

Osterizer®

BLENDER



MODELOS
MODELS

250-22	465-31	4090	4128	BLSTBG4127B
450-10	465-41	4093	4134	BLSTBG4127V
450-20	465-42	4122	4190	BLSTBG4655B
450-21	465-43	4125	4241	BLSTBG4656B
461-13	465-52	4126	4655	BLSTBG4127Z
465-13	465-54			BLSTBG4655Z
465-15				

MANUAL DE INSTRUCCIONES
LICUADORA OSTERIZER®

LEA TODAS LAS INSTRUCCIONES ANTES DE USAR ESTE APARATO

INSTRUCTION MANUAL
OSTERIZER® BLENDER

PLEASE READ ALL INSTRUCTIONS BEFORE USING THIS APPLIANCE

MANUAL DE INSTRUÇÕES
LIQUIDIFICADOR OSTERIZER®

LEIA TODAS AS INSTRUÇÕES ANTES DE USAR ESTE APARELHO

PRECAUCIONES IMPORTANTES

Cuando utilice aparatos eléctricos, debe seguir siempre ciertas medidas de seguridad básicas, incluyendo las siguientes:

- **LEA Y GUARDE TODAS LAS INSTRUCCIONES.**
- Es necesario la supervisión cercana si utiliza el aparato cerca de niños o de personas incapacitadas.
- Desenchufe el cordón de la toma de corriente cuando no esté utilizando el aparato, antes de poner o quitar piezas y antes de limpiarlo.
- Evite el contacto con las partes en movimiento.
- **NO** opere ningún aparato que tenga el cordón o el enchufe dañado, si no funciona correctamente, se ha dejado caer o está dañado de cualquier otra forma. Lleve el aparato al Centro de Servicio Autorizado de Electrodomésticos Oster® más cercano para su revisión, reparación o ajuste eléctrico o mecánico.
- El uso de aditamentos, incluyendo contenedores para enlatado y/o tarros ordinarios y partes del proceso de ensamblado no recomendados por fabricante pueden causar lesiones a las personas.
- Mantenga las manos y utensilios fuera del vaso mientras está licuando, para evitar la posibilidad de lesiones personales severas y/o daño a la Licuadora. Si es necesario limpiar las paredes de la Licuadora, apague y desenchufe la Licuadora y utilice una espátula de goma para limpiarla.
- Las cuchillas son muy filosas, tenga cuidado al manipularlas.
- Para evitar lesiones, nunca coloque las cuchillas de la unidad en la base sin que el vaso esté debidamente colocado.
- Ajuste con firmeza la parte inferior del vaso. Si las cuchillas en movimiento son expuestas accidentalmente, pueden causar daños.
- Siempre opere la Licuadora con la tapa correctamente colocada.
- Asegúrese de que el voltaje de la toma de corriente corresponde al voltaje de su aparato.
- Siempre sostenga el vaso mientras funciona la Licuadora. Si el contenedor gira mientras el motor se encuentra encendido, apáguelo inmediatamente y apriete el vaso de la Licuadora en la parte inferior enroscable del contenedor. **NO** deje de atender la Licuadora mientras está funcionando.
- Tenga cuidado cuando vierta líquido caliente en el procesador de alimentos o licuadora, ya que puede ser expulsado del artefacto debido a un escape repentino de vapor. Cuando licúe líquidos calientes, retire la pieza central de la tapa. **NO** llene el recipiente por encima del nivel de 1 litro. En modelos de 1,5 litros, **NO** llene el recipiente por encima del nivel de 1,25 litros. Siempre comience a licuar utilizando la velocidad mínima. Mantenga las manos y la piel lejos de la abertura a fin de evitar posibles quemaduras.
- Para protegerse del peligro de descarga eléctrica, no coloque la base de la licuadora en agua o en otro líquido. **NO** permita que el cordón cuelgue de la mesa o del mostrador. **NO** permita que el cordón toque superficies calientes.
- Este artefacto eléctrico no está destinado para ser usado por personas (incluyendo niños) cuyas capacidades físicas, sensoriales o mentales estén disminuidas, o carezcan de experiencia y conocimiento, a menos que una persona responsable por su seguridad les haya supervisado o instruido en el uso de este electrodoméstico. Los niños deberán estar bajo supervisión para cerciorarse de que **NO** jueguen con el artefacto eléctrico.

- Este artefacto ha sido diseñado para uso doméstico o en aplicaciones similares tales como: áreas de cocina del personal de tiendas, oficinas y otros ambientes de trabajo, granjas, clientes de hoteles, moteles y otros ambientes de tipo residencial, así como en ambientes de hospederías.
- Este artefacto no ha sido diseñado para funcionar mediante un temporizador externo ni un sistema de control remoto. **NO UTILICE** el aparato en exteriores.

Al licuar líquidos calientes, tenga cuidado con el vapor. Saque la copa de alimentación de la tapa para que salga el vapor.

El tiempo máximo de operación continua es de 3 minutos.

No licue líquidos hirviendo en la licuadora.

ADVERTENCIA:

- Las cuchillas de la licuadora son filosas. **MÁNEJELAS CON CUIDADO.**
- ¡La cuchilla es FILOSA! Retire **CON CUIDADO** la cuchilla de la parte inferior del vaso girando la base roscada en sentido contrario a las agujas del reloj.
- Al vaciar el tazón, si necesita retirar restos de comida **TENGA CUIDADO** con las cuchillas, apague la licuadora y use únicamente una espátula de goma para raspar el vaso.
- La tapa del vaso, la copa de alimentación y la cuchilla son aptas para usar en el lavaplatos automático, utilice la rejilla superior del lavaplatos. También puede lavar las piezas, incluyendo el tazón, con agua tibia y detergente. Enjuague y séquelas bien.

ESTA UNIDAD ESTÁ DISEÑADA SÓLO PARA USO DOMÉSTICO.

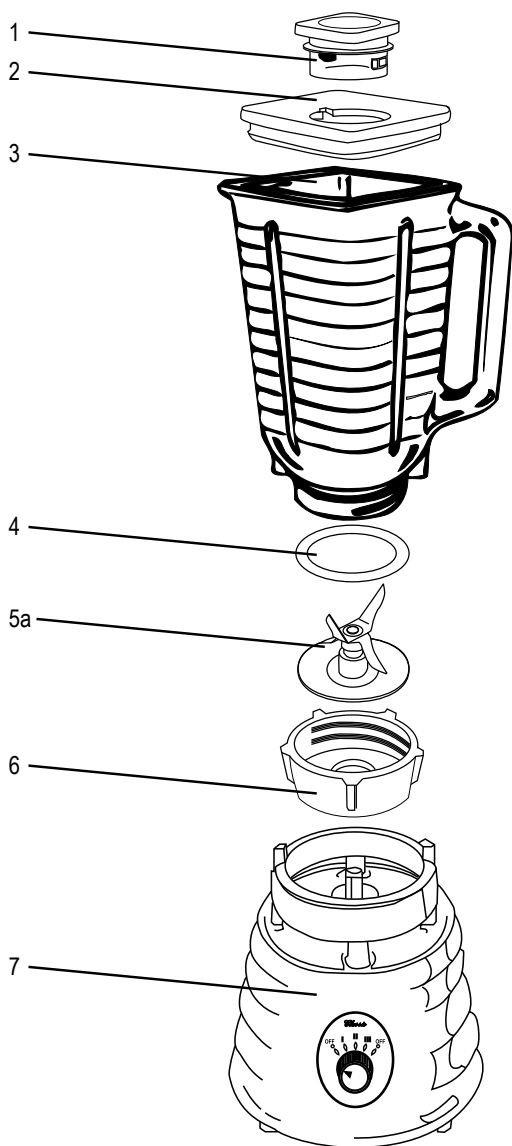
El rango máximo de potencia marcado en la unidad está basado según el aditamento que necesita más potencia. Otros aditamentos recomendados podrían necesitar menos potencia.

CONSERVE ESTAS INSTRUCCIONES

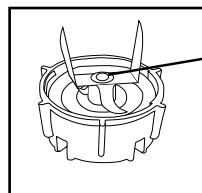
INSTRUCCIONES ESPECIALES DEL CABLE ELÉCTRICO

- Procure colocar la licuadora cerca de la fuente de alimentación eléctrica para reducir los riesgos asociados a los cables eléctricos (tales como enredos o tropiezos ocasionados por cables eléctricos largos).
- No tire, tuerza ni maltrate el cable eléctrico de ninguna forma.
- No enrolle el cable eléctrico alrededor de la base de la licuadora durante o después de usarla.
- No utilice una extensión con este artefacto.

DESCRIPCIÓN DEL ARTEFACTO



**SOLAMENTE PARA
LOS MODELOS
DE BRASIL**



- 1. Copa de Alimentación
- 2. Tapa de Vinilo
- 3. Vaso de 1,25 litros
- 4. Anillo Sellador
- 5a. Cuchilla

- 5b. SOLAMENTE PARA LOS
MODELOS DE BRASIL: Cuchilla
Integrada con Parte Inferior
Enroscable
- 6. Parte Inferior Enroscable
- 7. Base

CONOCIENDO SU LICUADORA OSTERIZER®

TAPA

La tapa de su Licuadora OSTERIZER® consiste de dos partes, la copa de alimentación y la tapa de vinilo. La tapa es de sellado automático y está hecha de vinilo resistente a la absorción de olores y manchas. La copa de alimentación es removible para ser usada como una copa de medición y ofrece una abertura para agregar otros ingredientes.

VASO

El vaso para la Licuadora está graduado para facilitar la medición y está moldeado de material resistente al calor y al frío. La cómoda agarradera y el pico vertedor permiten fácilmente remover las mezclas líquidas, mientras las más espesas son más fáciles de remover a través del orificio inferior.

PROCESO DE ENSAMBLADO DE LA CUCHILLA

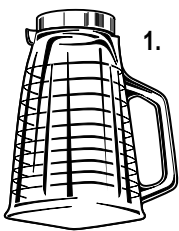
El proceso de ensamblado consiste de 3 partes: un anillo de plástico para sellar usado como colchón entre el vaso y la cuchilla, la cuchilla de acero inoxidable de gran calidad, un vaso con parte inferior enroscable.

MOTOR Y BASE DEL MOTOR

El poderoso motor de varias velocidades es la parte principal del aparato y está diseñado sólo para esta unidad. Está completamente dentro de la base. El motor tiene un dispositivo de "flotación libre" para reducir el ruido y el desgaste. Esto permite que el poste cuadrado que sobresale de la base del motor se mueva ligeramente de lado a lado. El poderoso motor procesador de alimentos puede ser sobrecargado. Para evitar esto, siga de cerca estas instrucciones.

ENSAMBLANDO SU LICUADORA

PRECAUCIÓN: Siga estos importantes pasos para ensamblar, ajustar y montar el vaso de la Licuadora de una forma rápida y correcta. SI LA CUCHILLA ESTÁ EXPUESTA, PUEDE CAUSAR LESIONES.



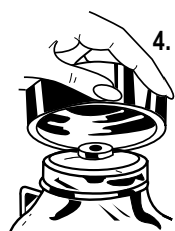
1.



2.



3.

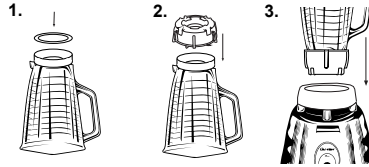


4.

1. Invierta el vaso para que la abertura pequeña quede hacia arriba.
2. Coloque el anillo sellador sobre la abertura del vaso.

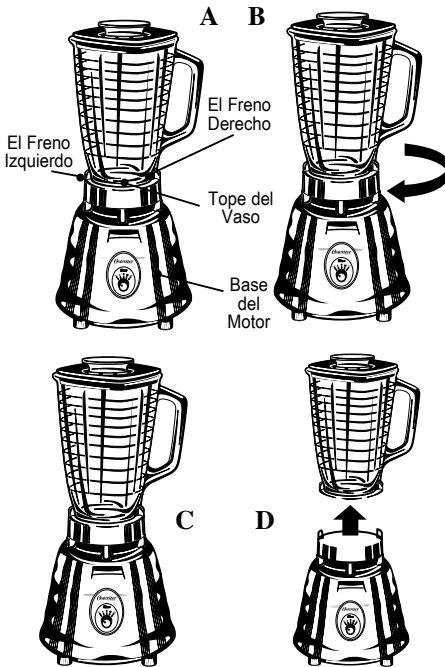
3. Invierta la cuchilla y colóquela en la boca del vaso.
4. Apriete la parte inferior enroscable al vaso.

SOLAMENTE PARA LOS MODELOS DE BRASIL:



1. Coloque el vaso al revés, de manera tal que la pequeña abertura se encuentre hacia arriba. Coloque el anillo sellador sobre la abertura del vaso.
2. Coloque la cuchilla integrada con parte inferior enroscable sobre el anillo sellador y el vaso. Gire en el sentido de las agujas del reloj mientras empuje hacia abajo para ajustar. Asegúrese de que la cuchilla integrada con parte inferior enroscable esté fija al vaso antes de usar.
3. Coloque el vaso sobre la base.

AJUSTANDO EL VASO



- A. Para ajustar la parte inferior del vaso, coloque el vaso ensamblando con cuidado en el anillo de la base del motor con el asa y el tope del vaso enfrente del freno derecho.
- B. Usando el asa del vaso, gire hacia la izquierda hasta donde sea posible. Esto asegurará que el fondo del vaso esté correctamente ajustado.
- C. Para operar la Licuadora, coloque el vaso ensamblado en el anillo de la base del motor con el tope del vaso contra el lado plano del freno de la base del motor. Si el tope del vaso no queda colocado contra el lado plano del freno derecho, remuévalo y colóquelo contra el lado plano del freno izquierdo. Asiente el vaso firmemente y opere.
- D. Para remover el vaso, levántelo en forma vertical. (Si no es fácilmente removido, mueva delicadamente de lado a lado y levante, no lo gire). Si el fondo del vaso no puede ser liberado con la mano, coloque el vaso ensamblado en el anillo de la base del motor con el asa enfrente del freno de lado izquierdo. Usando el asa, gire el vaso a la derecha hasta que la parte inferior del vaso se libere.

No intente colocar el vaso o removerlo de la base del motor mientras el motor está funcionando.

¡SIEMPRE SOSTENGA EL VASO CON UNA MANO MIENTRAS PONE LA LICUADORA EN FUNCIONAMIENTO!

CÓMO FUNCIONA SU LICUADORA OSTERIZER®

Su Licuadora OSTERIZER® es un aparato electrodoméstico de múltiples velocidades, que opera en un amplio rango de velocidades de la más lenta hasta la más rápida. Este rango de velocidades hace la preparación de los alimentos fácil y rápida.

Además, su Licuadora OSTERIZER® tiene dos distintos métodos de operación:

1. CONTINUO para licuar, mezclar y picar finamente.
2. CICLO DE CONTROL DEL LICUADO, usado para moler piezas picadas de alimentos, tales como vegetales picados, nueces o quesos. Hay varias maneras diferentes de operar el dispositivo de CICLO DE CONTROL DEL LICUADO, pero todas se relacionan con accionar intermitentemente el motor de encendido "ON" a apagado "OFF." Durante la porción "On" del ciclo, los alimentos son molidos y removidos fuera del camino de las cuchillas. Durante la posición "Off" del ciclo, los alimentos regresan sobre las cuchillas para hacer el procesamiento más uniforme.

NOTA: Un ciclo consiste en operar la Licuadora por aproximadamente 2 segundos y después permitir un alto total de la cuchilla.

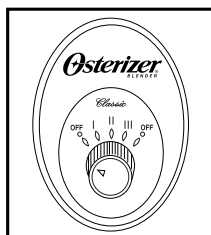
UTILIZANDO SU LICUADORA OSTERIZER®

MODELOS DE PERILLA

1. Gire la perilla a la velocidad deseada y mezcle los ingredientes a la consistencia deseada.
2. Gire la perilla a la posición de apagado "O" para detener la licuadora y apagarla.
3. Para usar la función de PULSO:

a. Para los modelos con 3 velocidades:

- Para utilizar la función de PULSO si la perilla está en la posición de apagado a la izquierda, gire la perilla a la velocidad I durante un breve período de tiempo deseado y gírelo de nuevo a la derecha a la posición de apagado "O".
- Para utilizar la función de PULSO si la perilla está en la posición de apagado a la derecha, gire la perilla a la velocidad III durante un breve período de tiempo deseado y gírelo de nuevo a la derecha a la posición de apagado "O".



b. Para modelos con 2 velocidades:

- Para utilizar la función de PULSO si la perilla está en la posición de apagado a la izquierda, gire la perilla a la velocidad I durante un breve período de tiempo deseado y gírelo de nuevo a la derecha a la posición de apagado "O".
- Para utilizar la función de PULSO si la perilla está en la posición de apagado a la derecha, gire la perilla a la velocidad II durante un breve período de tiempo deseado y gírelo de nuevo a la derecha a la posición de apagado "O".



4. Repita el ciclo tantas veces como se desee.

NOTA: Un ciclo consiste en operar la Licuadora por aproximadamente 2 segundos y después permitir un alto total de la cuchilla.

MODELOS DE PALANCA

1. Presione el interruptor hacia arriba y mezcle los ingredientes hasta obtener la consistencia deseada.
2. Presione el interruptor a la posición de apagado "O" para detener la licuadora y apagarla.
3. Para usar la función de PULSO, presione el interruptor hacia abajo para el período de tiempo deseado.
4. Suelte el PULSO y permita que la cuchilla se detenga. Repita el ciclo tantas veces como desee.

NOTA: Un ciclo consiste en operar la Licuadora por aproximadamente 2 segundos y después permitir un alto total de la cuchilla.

CUIDADO Y LIMPIEZA DE SU LICUADORA OSTERIZER®

LIMPIEZA

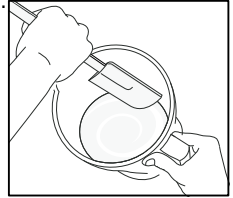
¡La cuchilla es FILOSA! Saque **CON CUIDADO** la cuchilla de la parte inferior enroscable del vaso girando la base roscada en sentido contrario a las agujas del reloj. La tapa del vaso, la copa de alimentación y la cuchilla son aptas para usar en el lavaplatos automático.

Utilice la rejilla superior del lavaplatos para la tapa del vaso, copa de alimentación y la cuchilla.

Coloque el anillo de sellado en la cesta de la parte inferior del lavaplatos automático. También puede lavar las piezas con agua tibia y detergente. Enjuague y séquelas bien. Limpie la base con un paño suave y húmedo. Nunca sumerja la base de motor en líquidos.

Compruebe que las piezas no estén dañadas antes colocarlas nuevamente.

CONSEJO: Haga funcionar la licuadora con agua jabonosa durante 20 a 30 segundos para limpiar el vaso sin desarmarlo. Seguidamente, enjuague con agua limpia.



Las partes del vaso de la Licuadora son resistentes a la corrosión, higiénicas y fáciles de limpiar. Antes de usarlo por primera vez y después de cada utilización, separe las partes del vaso y limpie con agua tibia y jabonosa, después enjuague y seque bien. **NO LAVE NINGUNA DE LAS PARTES EN LAVADORA DE PLATOS.** Verifique periódicamente todas las partes antes de volver a ensamblar. Si la cuchilla está atorada o es difícil girarla, **NO USE LA LICUADORA.**

Revise cuidadosamente girando la cuchilla en sentido contrario a las manecillas del reloj (los bordes contrarios son filosos). La cuchilla debe de girar libremente.

Si el vaso está roto o astillado **NO USE LA Licuadora.** El usarlo podría causar que el vaso se rompa. Use solamente partes de repuesto recomendadas por OSTER® las cuales están disponibles en un Centro de Servicio Autorizado.

EL USO DE PARTES DAÑADAS O NO RECOMENDADAS PUEDE CAUSAR LESIONES PERSONALES Y/O DAÑOS SEVEROS A LA LICUADORA. Lea la Página 32 para la información de ensamblado correcto del vaso y las instrucciones de uso.

NUNCA SUMERJA LA BASE DEL MOTOR EN AGUA. La base puede ser limpiada con un trapo húmedo (desconecte primero). El motor está permanentemente lubricado y no requiere otra lubricación adicional. **CUALQUIER SERVICIO DEBE DE SER REALIZADO POR UN CENTRO DE SERVICIO AUTORIZADO.**

QUÉ HACER Y QUÉ NO HACER

Qué Hacer:

- Use solamente la línea de voltaje y frecuencia que se especifica en la parte inferior de la Licuadora.
- Siempre opere la Licuadora en una superficie limpia y seca para prevenir que el aire pueda llevar material extraño o agua al motor.
- Ponga primero las porciones líquidas de las recetas en el vaso de la Licuadora salvo que las instrucciones de la receta indiquen lo contrario.
- Corte todas las frutas y vegetales, carnes, pescados y mariscos en pedazos no mayores de 1.8 cm (3/4 pulgada) a 2.5 cm (1 pulgada). Corte todos los tipos de quesos en pedazos no mayores de 1.8 cm (3/4 pulgada).
- Use una espátula de goma para empujar los ingredientes para que sean licuados junto con la porción líquida, SÓLO cuando el motor está APAGADO.
- Coloque la tapa firmemente en el vaso de la Licuadora antes de empezar, y ponga la mano sobre la tapa del vaso cuando encienda el motor.
- Remueva salsas espesas, crema de cacahuete, mayonesa y productos de consistencia similar desensamblando la parte inferior del vaso y empujando la mezcla hacia abajo, sirva directamente en platos o en recipientes para almacenar.
- Vierta la mezcla de la Licuadora si su consistencia es líquida o semilíquida como las de los panqués o pasteles.
- Permita que los vegetales cocidos y los caldos se enfrien antes de vaciar en el vaso para procesar.
- Cambie a una velocidad más alta si el motor parece esforzarse cuando opera en una velocidad más baja para evitar que se sobrecargue.
- Use un Vaso Mini o de 5 tazas para procesar limadura de cítricos, granos de café o granos de cereal. Sólo use vasos de vidrio para procesar especies enteras o quesos duros.

Qué No Hacer:

- NO espere que su Licuadora reemplace todos sus aparatos de cocina. No molerá papas, batirá claras de huevo, ni hará substitutos de cubiertas de pastel, molerá carne cruda, amasará, ni extraerá jugos de frutas o vegetales.
- NO procese las mezclas por mucho tiempo. Recuerde que la Licuadora realiza su trabajo en segundos, no minutos. Es mejor parar y verificar la consistencia después de algunos segundos, que licuar de más y tener una mezcla demasiado fina.
- NO sobrecargue el motor con peso extra o cosas muy grandes. Si el motor se traba, apáguelo inmediatamente, desconecte el cordón de la toma de corriente y retire una porción de la cantidad a mezclar antes de empezar otra vez.
- NO intente remover el vaso de la base del motor o reemplazarlo hasta que el motor haya llegado a un alto total. Las partes de la Licuadora se pueden dañar.
- NO quite la tapa del vaso mientras procesa, ya que los alimentos pueden salpicar. Use el tapón alimentador para agregar otros ingredientes.
- NO coloque las cuchillas ensambladas sobre la base del motor sin antes ensamblarlas en el vaso de la Licuadora. Lesiones personales severas pueden ocurrir si se enciende el motor.
- NO use ningún utensilio, incluyendo espátulas en el vaso mientras el motor está funcionando. Pueden caer en las cuchillas en movimiento, romper el vaso y causar lesiones severas.
- NO use NINGUN vaso no recomendado por el fabricante para procesar alimentos. Otros vasos pueden romperse o aflojarse durante el funcionamiento y pueden provocar lesiones.
- NO use los Vasos Mini para procesar especies enteras (excepto grano de pimienta) o quesos duros, ya que pueden romper el Vaso Mini y causar lesiones.

RECETAS PARA SU LICUADORA

MOUSSE DE CAFÉ EXPRESO

50 ml de agua fría
2 sobres de gelatina sin sabor
125 ml de expreso
125 ml de agua hirviendo
250 ml de trozos de chocolate
semi-amargo

15 ml de azúcar
2 ml de extracto de vainilla
250 ml de crema espesa
2 yemas de huevo
375 ml de cubos de hielo

Vierta el agua fría y la gelatina en el vaso de su Licuadora OSTERIZER® y deje reposar durante 2 minutos; después agregue el café expreso y el agua hirviendo. Tape, ventile la copa de alimentación y procese usando el botón de pulso PULSÉ hasta que la gelatina se haya disuelto. Cambie al botón de encendido ON. Con el motor en funcionamiento, quite la copa de alimentación, agregue los trozos de chocolate, el azúcar y el extracto de vainilla. Continúe procesando hasta que la mezcla tenga una consistencia suave. Agregue la crema, las yemas de huevo y el hielo, coloque la copa de alimentación nuevamente en su lugar y continúe procesando hasta que la mezcla espese. Vierta en platos para servir. Permita que la mezcla repose de 5 a 10 minutos antes de servir. Decore con crema batida endulzada y raspadura de chocolate.

CREMA DE BRÓCULI

250 ml de agua
280 g de brócoli
congelado en trozos
500 ml de leche
500 ml de queso procesado,
cortado en cuadros

2 cubos de consomé de pollo
125 ml de harina
250 ml de media crema
cROUTONES de pan para el decorado

En una sartén grande, cocine el brócoli con 250 ml de agua. (NO DRENE) Vierta la leche, los cuadros de queso, los cubos de consomé y el harina en el vaso de su Licuadora OSTERIZER®. Tape y procese usando el botón de encendido ON. Agregue la mezcla del queso al brócoli. Agregue la media crema. Cocine, removiendo frecuentemente sobre un fuego medio hasta que la mezcla esté caliente y tome una consistencia espesa. Sirva decorando con croutones de pan.

Rinde: 4 - 6 Porciones

MAYONESA

1 huevo
2 ml de mostaza en polvo
2 ml de azúcar
2 ml de sal

una pizca de pimienta de Cayena
30 ml de vinagre blanco de estragón
250 ml de aceite de ensalada

Ponga los huevos, los sazónadores, el vinagre y 50 ml de aceite en el vaso de su Licuadora OSTERIZER®. Cubra y procese a velocidad media alta MED-HIGH. Inmediatamente, quite la copa medidora y vierta poco a poco el aceite sobrante, éste debe de tener un flujo constante. Si es necesario, DETENGA LA Licuadora, use una espátula de plástico para mantener la mezcla alrededor de las aspas. Tape y continúe procesando. Almacene la mayonesa dentro de un contenedor y tápelo, colóquelo dentro del refrigerador. La mayonesa puede guardarse en el refrigerador hasta por 1 semana.

Rinde: Aproximadamente 300 ml

Variación: Para una mayonesa baja en colesterol, use 2 claras de huevos en lugar de 1 huevo entero. Procese como se indica anteriormente.

APERITIVOS

DIP DE CEBOLLA

75 ml de agua
1 paquete de mezcla de sopa
de cebolla en polvo
15 ml de rábano
picante (horseradish)

250 ml de queso cottage cremoso
4 tiras de tocino, fritas
picadas y sin aceite

Coloque el agua, la mezcla de sopa de cebolla, el rábano picante y el queso cottage en el vaso de su Licuadora OSTERIZER®. Tape y procese usando el botón de mezclar BLEND hasta que tenga una consistencia suave. Uso como base para dips fríos como el Dip de Cebolla estilo California, con papas al horno o en ensaladas.

Rinde: 375 ml

BEBIDAS

DAIQUIRÍ

75 ml de concentrado
de limonada congelado
3 medidas de ron ligero

5 cubos de hielo

Vierta todos los ingredientes en el vaso de su Licuadora OSTERIZER®. Tape y procese usando el botón de licuar (triturar hielo) LIQUEFY (ICE CRUSH), hasta que la mezcla tenga una consistencia suave. Pare la Licuadora, agregue el helado, cubra y procese durante 1 ciclo usando el botón de mezclar BLEND.

Rinde: 2 Porciones de 170 g

Variación: Daiquirí Congelado

Agregue una medida más de ron, doble la cantidad de hielo y continúe mezclando hasta que tenga consistencia de sorbete. No filtre.

Rinde: 4 Porciones de 170 g

BATIDOS DE LECHE Y MALTEADAS

250 ml de leche
500 ml de helado de vainilla

saborizante
malta en polvo, si lo desea

Vierta todos los ingredientes en el vaso de su Licuadora OSTERIZER®. Tape y procese usando el botón de licuar (triturar hielo) LIQUEFY (ICE CRUSH), hasta que tenga una consistencia suave.

Rinde: 2 Porciones de 8 oz. (225 g)

IMPORTANT SAFEGUARDS

When using electrical appliances, basic safety precautions should always be followed, including the following:

- **READ AND KEEP ALL INSTRUCTIONS.**
- Close supervision is necessary when any appliance is used by or near children, or incapacitated persons.
- Unplug from outlet when not in use, before putting on or taking off parts, and before cleaning.
- Avoid contact with moving parts.
- **DO NOT** operate any appliance with a damaged cord or plug or after the appliance malfunctions, or is dropped or damaged in any manner. Take the appliance to the nearest Authorized Oster® Appliance Service Center for examination, repair or electrical or mechanical adjustment.
- The use of attachments, including canning and/or ordinary jars and processing assembly parts not recommended by the manufacturer, may cause a risk of injury to persons.
- Keep hands and utensils out of jar while blending to prevent the possibility of severe injury to persons and/or damage to the blender. If scraping, folding, etc., is necessary, turn off and unplug the blender, and only use a rubber spatula.
- Blades are sharp. Handle carefully.
- To reduce risk of injury to persons, never place cutting blades on base without blender jar properly attached.
- Screw on interlock blade assembly firmly. Injury can result if moving blades become exposed.
- Always operate blender with lid in place.
- Make sure that the voltage in your outlet is the same as the voltage indicated on the appliance.
- Always hold jar while processing. If the jar should turn when the motor is switched on, switch off immediately and tighten blender jar to interlock blade assembly. **DO NOT** leave blender unattended while it is operating.
- Be careful if hot liquid is poured into the food processor or blender as it can be ejected out of the appliance due to a sudden steaming. When blending hot liquids, remove the filler cap from the lid. **DO NOT** fill blender jar beyond the 4-cup level. On 6-cup models, **DO NOT** fill beyond 5-cup level. Always begin processing at the lowest speed setting. Keep hands and other exposed skin away from the cover opening to prevent possible burns.
- To protect against risk of electrical shock, do not put blender base in water or other liquid. **DO NOT** let the cord hang over edge of table or countertop. **DO NOT** let cord rest against hot surfaces.
- This appliance is not intended for use by persons (including children) with reduced physical, sensory or mental capabilities, or lack of experience and knowledge, unless they have been given supervision or instruction concerning use of the appliance by a person responsible for their safety. Children should be supervised to ensure that they

DO NOT play with the appliance.

- This appliance is intended to be used in household and similar applications such as: staff kitchen areas in shops, offices and other working environments farm houses by clients in hotels, motels and other residential type environments bed and breakfast type environments.
- This appliance is not intended to be operated by means of an external timer or separate remote-control system. **DO NOT** use outdoors.

When blending hot liquids, be careful with the steam. Remove the filler cap to allow steam to escape.

The maximum continuous operation time is 3 minutes.

Do not blend boiling liquids into blender.

WARNING:

- The blender blade is sharp. Handle carefully.
- Blade is sharp! Carefully remove the blade from the bottom of the vessel by turning the interlock blade assembly counter-clockwise.
- When you empty the jar, if you need to remove food debris, **BE CAREFUL** with the blades. Turn off the blender and only use a rubber spatula to scrape the glass.
- The filler cap, lid, jar and interlock blade assembly are suitable for use in the dishwasher. Use the top rack of the dishwasher. You can also wash the pieces, including the jar, with warm water and detergent. Rinse and dry thoroughly.

THIS UNIT IS FOR HOUSEHOLD USE ONLY.

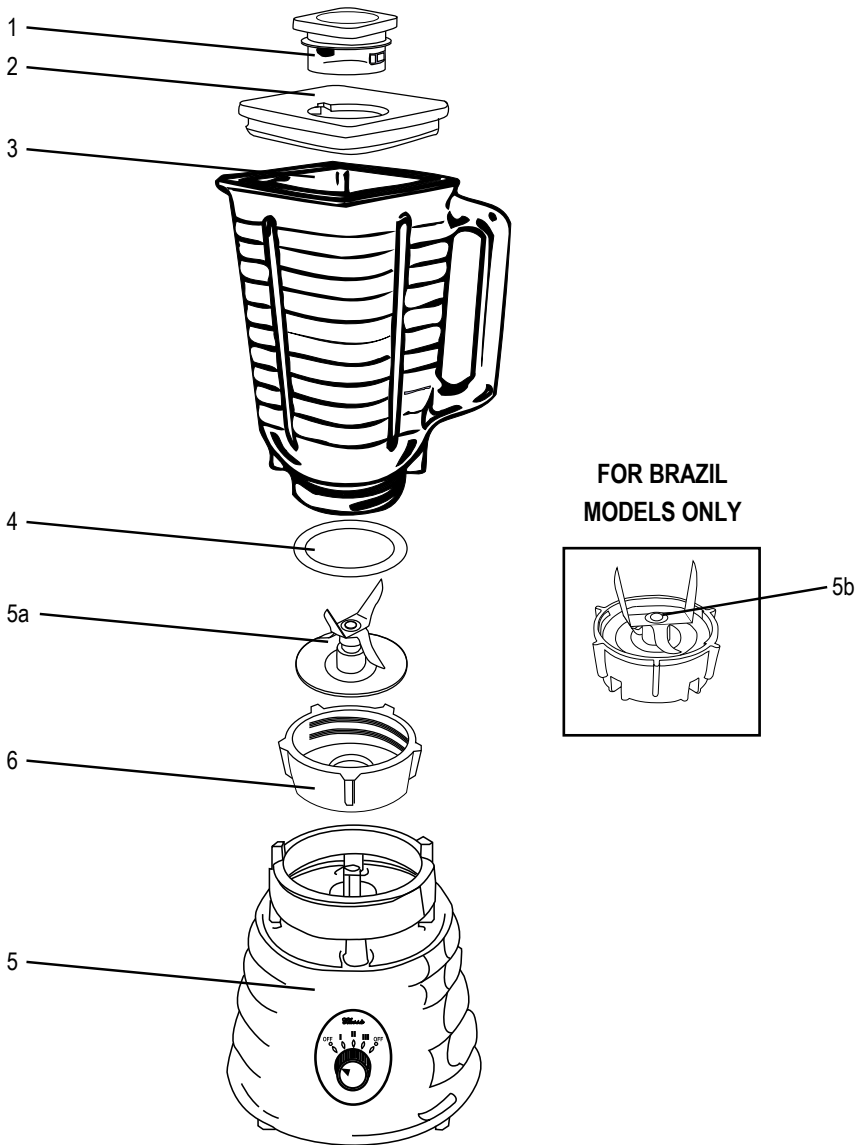
The maximum rating as marked on the unit is based on the attachment that draws the greatest load. Other recommended attachments may draw significantly less power.

SAVE THESE INSTRUCTIONS

POWER CORD SPECIAL INSTRUCTIONS

- Try to position the blender near the power source to reduce the hazards associated with power cords (such as becoming entangled or tripping over a long power cord).
- Do not pull, twist or otherwise abuse the power cord.
- Do not wrap the power cord around the main body of the blender during or after use.
- Do not use an extension cord with this product.

DESCRIPTION OF THE APPLIANCE



1. Filler Cap
2. Lid
3. 1.25L Glass Jar
4. Sealing Ring
- 5a. Blade Assembly

- 5b. FOR BRAZIL MODELS ONLY:
Integrated Blade Assembly with
Threaded Jar Bottom
6. Threaded Jar Bottom
7. Housing Motor Base

KNOWING YOUR OSTERIZER® BLENDER

COVER

The cover for your OSTERIZER® blender consists of two parts, the filler cap and lid. The cover is self-sealing, and is made of vinyl which is resistant to absorption of odors and stains. The filler cap is removable for use as a measuring cup and provides an opening for the addition of other ingredients.

JAR

The jar for the blender is graduated for easy measurement and is molded of heat and cold resistant material. The convenient handle and pouring lip permit easy removal of liquid mixtures while thicker mixtures are more easily removed through the bottom opening.

INTERLOCK BLADE ASSEMBLY

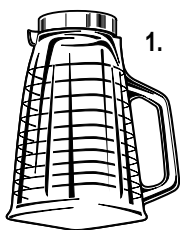
The interlock blade assembly consists of three parts: a sealing ring used as a cushion between the jar and the blade; a blade of high-grade stainless steel; a threaded jar bottom.

MOTOR AND MOTOR BASE

The powerful multi-speed motor is the heart of the appliance and is designed just for this unit. It is completely enclosed within the housing. The motor uses a "free-floating" feature to reduce noise and wear. This allows the square post which protrudes from the motor base to move slightly from side to side. The powerful food processing motor can be overloaded. To avoid this possibility, closely follow the instructions in this book.

ASSEMBLING YOUR BLENDER

CAUTION: Follow these important steps to assemble, tighten, and mount blender jar quickly and correctly. INJURY MAY RESULT IF MOVING BLADES ARE EXPOSED.



1.



2.



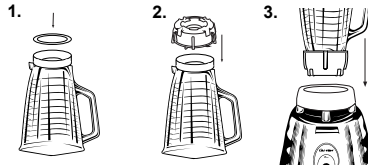
3.



4.

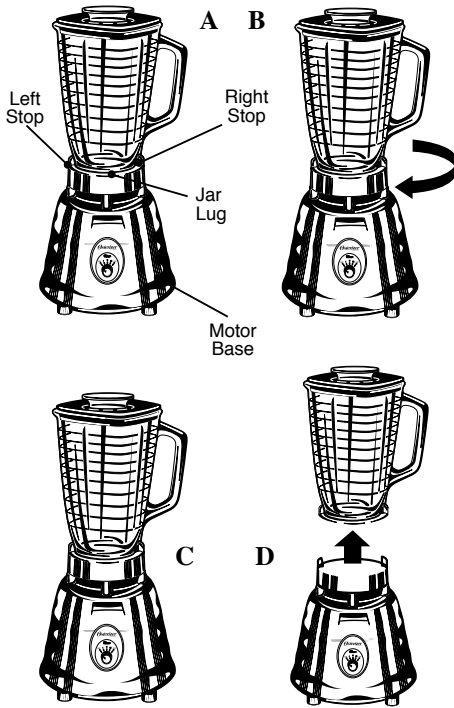
1. Turn jar upside down so the small opening is at the top.
2. Place sealing ring on jar opening.
3. Turn the blade upside down and place in mouth of jar.
4. Thread jar bottom to jar.

FOR BRAZIL MODELS ONLY:



1. Turn jar upside down so the small opening is at the top. Place sealing ring over jar opening.
2. Turn the integrated blade assembly with threaded jar bottom upside down and place into the bottom of the jar. Turn clockwise while pushing down to tighten. Be sure the integrated blade assembly with threaded jar bottom is locked securely to the jar before use.
3. Place the jar onto the base.

TIGHTENING THE JAR



- A. To tighten jar bottom, put assembled jar securely into motor base ring with handle and lug in front of the right stop.
- B. Using jar handle, turn jar to the left as far as possible. This insures that the jar bottom is tightened properly.
- C. To operate blender, place assembled jar in motor base ring with jar lug against flat side of the motor base stop. If jar lug does not rest against flat side of right stop, remove jar assembly and place against flat side of left stop. Seat jar firmly and operate.
- D. To remove jar, lift straight up. (If it is not easily removed, rock gently and lift up, do not twist). If jar bottom cannot be loosened by hand, place assembled jar into motor base ring with handle in front of left side stop. Using handle, turn jar to right until jar bottom loosens.

Do not attempt to place the jar on or attempt to remove it from the motor base while the motor is running.

ALWAYS HOLD JAR WITH ONE HAND WHILE PROCESSING!

HOW YOUR OSTERIZER® BLENDER WORKS

Your OSTERIZER® blender is a multi-speed appliance which operates on a wide range of speeds from very slow to very fast. This range of speeds makes food preparation fast and easy.

In addition, your OSTERIZER® blender has two distinct methods of operation:

1. CONTINUOUS run for blending, liquefying and fine chopping.
2. CONTROLLED CYCLE BLENDING, used for chopping pieces of food, such as vegetables, nuts or cheeses. There are several different ways of operating the CONTROLLED CYCLE / BLENDING CYCLE feature, but all involve turning the motor "ON" and "OFF" intermittently. When "ON," food is chopped and tossed away from the blades. When "OFF," the food is distributed around the blades to make processing more uniform.

NOTE: A cycle consists of operating the blender for about two seconds and then allowing the blades to coast to a stop.

USING YOUR OSTERIZER® BLENDER

DIAL MODELS

1. Turn dial to desired speed and blend ingredients to desired consistency.
2. Turn dial to the off "O" position to stop the blender and turn blender off.
3. To use the PULSE function:
 - a. For models with 3 speeds:
 - To use PULSE if dial is on the off to the left of the dial position, turn dial to speed I for a brief desired length of time and turn it right back to the off "O" position.
 - To use PULSE if dial is on the off position on the right of the dial turn dial to speed III for a brief desired length of time and turn it right back to the off "O" position.
 - b. For models with 2 speeds:
 - To use PULSE if dial is on the off to the left of the dial position, turn dial to speed I for a brief desired length of time and turn it right back to the off "O" position.
 - To use PULSE if dial is on the off position on the right of the dial turn dial to speed II for a brief desired length of time and turn it right back to the off "O" position.
4. Repeat cycle as desired.

NOTE: A cycle consists of operating the blender for about two seconds and then allowing the blades to coast to a stop.



TOGGLE MODELS

1. Push switch up and blend ingredients to desired consistency.
2. Push switch to the off “O” position to stop the blender and turn blender off.
3. To use PULSE, push switch down for desired length of time.
4. Release PULSE and allow blade to stop. Repeat cycle as desired.

NOTE: A cycle consists of operating the blender for about two seconds and then allowing the blades to coast to a stop.

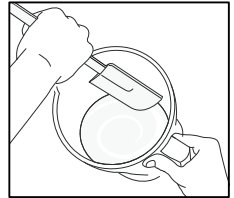
CARE AND CLEANING

CLEANING

The blade is sharp! Carefully remove the blade from the bottom of the jar by turning the interlock blade assembly counterclockwise. The filler cap, lid, jar, and blade assembly are suitable for use in the dishwasher.

Use the top rack of the dishwasher for the filler cap, lid and interlock blade assembly.

You can also wash the parts with warm water and detergent. Rinse and dry thoroughly. Clean the base with a soft, damp cloth. Never immerse the motor base in liquid.



Check that the parts are not damaged before replacing them.

TIP: Run the blender with soapy water for 20 to 30 seconds to clean the glass jar. Then rinse with clean water.

The filler cap, lid, jar and interlock blade assembly are suitable for use in the dishwasher. Use the top rack of the dishwasher. You can also wash the pieces, including the jar, with warm water and detergent. Rinse and dry thoroughly. Blender jar parts are corrosion resistant, sanitary and easily cleaned. Before first use and after every use, separate jar parts and clean thoroughly in warm, soapy water, then rinse and dry well.

Periodically check all parts before re-assembly. If the processing blades are stuck or difficult to turn, **DO NOT USE BLENDER**. Check by carefully turning the blades in a counterclockwise direction (opposite edges are sharp). Blades should turn freely.

If the jar is chipped or cracked, **DO NOT USE BLENDER**. Further use could result in the jar breaking during use. Use only OSTERIZER® blender recommended replacement parts available at an Authorized Service Center.

USE OF DAMAGED OR NON-RECOMMENDED PARTS COULD RESULT IN SEVERE PERSONAL INJURY AND/OR DAMAGE TO THE BLENDER.

See Page 4 for proper jar assembly and user instructions.

NEVER IMMERSE THE MOTOR BASE IN WATER. The housing can be cleaned with a damp cloth (unplug first). The motor is permanently lubricated and does not require any additional lubrication. ANY SERVICING SHOULD BE PERFORMED BY AN AUTHORIZED SERVICE FACILITY.

DO'S AND DON'TS

Do's:

- Use only the line voltage and frequency as specified on the bottom of the blender.
- Always operate blender on a clean, dry surface to prevent air from carrying foreign material or water into the motor.
- Put liquid portions of recipes into blender jar first unless the instructions in recipes specify otherwise.
- Cut all firm fruits and vegetables, cooked meats, fish and seafoods into pieces no larger than 3/4 inch/1.8 cm to 1 inch/2.5 cm. Cut all kinds of cheeses into pieces no larger than 3/4 inch/1.8 cm.
- Use rubber spatula to push ingredients to be chopped into liquid portion of recipe ONLY when motor is OFF.
- Place cover firmly on blender jar before starting, and rest hand on the jar cover when starting and running motor.
- Remove heavy dips and spreads, nut butters, mayonnaise and products of similar consistency by removing the processing assembly and pushing the mixture out through the bottom opening into serving dishes or storage jar.
- Pour mixture of liquid or semi-liquid consistency, such as muffin and cake batter, from blender jar.
- Allow cooked vegetables and broth to cool before pouring into blender jar for processing.
- If the motor seems to labor when processing at one of the lower speeds, switch to the next higher speed to prevent overloading the motor.
- Use a mini jar or 5-cup/1.2 liter blender jar to process citrus rind, coffee beans or cereal grains. Use only glass blender jar to process whole spices and hard cheese.

Don'ts:

- Do Not expect your blender to replace all of your kitchen appliances. It will not: mash potatoes, whip egg whites or substitutes for dairy toppings, grind raw meat, knead or mix stiff dough or extract juices from fruits and vegetables.
- Do Not process mixtures too long. Remember, the blender performs its tasks in seconds, not minutes. It is better to stop and check the consistency after a few seconds than to overblend and have a mushy or too finely ground product.
- Do Not overload the motor with extra-heavy or extra-large loads. If the motor stalls, turn off immediately, unplug cord from outlet and remove a portion of the load before beginning again.
- Do Not attempt to remove blender jar from motor base or replace it until the motor has come to a complete stop. Blender parts can be damaged.
- Do Not remove jar cover while processing, as food spillage can occur. Use filler cap opening to add ingredients.
- Do Not place or store processing assembly on motor base without first correctly assembling to blender jar. Severe injury can result if blender is accidentally turned on.
- Do Not use any utensil, including spatulas, in the jar while the motor is running. They can catch in the moving blades, break the jar and cause severe injury.
- Do Not use ANY jar not recommended by the manufacturer for processing foods. Other jars may break or loosen during processing and cause severe injury.
- Do Not use mini jars for processing whole spices (except peppercorns) or hard cheeses, as they can break the mini jars and cause injury.

RECIPES FOR YOUR BLENDER

ESPRESSO MOUSSE

1/4 cup/50 ml cold water
2 envelopes unflavored gelatin
1/2 cup/125 ml brewed espresso
1/2 cup/125 ml boiling water
1 cup/250 ml semi-sweet
chocolate morsels

1 Tbsp./15 ml sugar
1/2 tsp./2 ml vanilla extract
1 cup/250 ml heavy cream
2 egg yolks
1-1/2 cups/375 ml ice cubes

Put cold water and gelatin into your OSTERIZER® blender jar and let set 2 minutes; then add hot espresso and boiling water. Cover, vent filler cap and process at PULSE until gelatin is dissolved. Turn unit to ON. With motor running, remove filler cap, add chocolate morsels, sugar and vanilla extract. Continue processing until mixture is smooth. Add cream, egg yolks and ice, replace cap and continue processing until mixture begins to thicken. Pour at once into serving dishes. Let set 5 to 10 minutes before serving. Garnish with sweetened whipped cream and chocolate shavings.

CREAM OF BROCCOLI SOUP

1 cup/250 ml water
1 package/10 oz. or 280 g
frozen chopped broccoli
2 cups/500 ml milk
2 cups/250 ml processed cheese,
cubed

2 chicken bouillon cubes
1/2 cup/125 ml all-purpose flour
1 cup/250 ml half and half
croutons for garnish

In a large saucepan, cook broccoli in 1 cup/250 ml water. (Do Not Drain)
Put milk, cheese cubes, bouillon and flour into your Osterizer® blender jar. Cover and process at ON. Add cheese mixture to broccoli. Add the half and half. Cook, stirring frequently, over medium heat until hot and until mixture thickens. Serve garnished with croutons.

Yield: 4 – 6 Servings

MAYONNAISE

1 egg
1/2 tsp./2 ml dry mustard
1/2 tsp./2 ml sugar
1/2 tsp./2 ml salt

dash cayenne pepper
2 Tbsp./30 ml white tarragon vinegar
1 cup/250 ml salad oil

Put eggs, seasonings, vinegar and 1/4 cup/50 ml of oil into your OSTERIZER® blender jar. Cover and process at MED-HIGH speed. Immediately remove filler cap and pour in the remaining oil in a steady stream. If necessary, STOP BLENDER, use rubber spatula to keep mixture around processing blades. Cover and continue to process. Store covered in the refrigerator up to 1 week.

Yield: About 1-1/4 cups/300 ml

VARIATION: For low-cholesterol Mayonnaise, use 2 egg whites instead of 1 whole egg. Process as above.

APPETIZERS

NIPPY ONION DIP

1/3 cup/75 ml water
1 package dry onion soup mix
1 Tbsp./15 ml horseradish

1 cup/250 ml creamed cottage cheese
4 strips bacon, diced, fried and
well drained

Put water, onion soup mix, horseradish and cottage cheese into your OSTERIZER® blender jar. Cover and process at BLEND until smooth. Use a base for chilled dips such as California Onion Dip, on baked potatoes or in salads.

Yield: 1-1/2 Cups/375 ml

BEVERAGES

DAIQUIRI

1/3 cup/75 ml frozen limeade concentrate
5 ice cubes

3 jiggers light rum

Put all ingredients into your OSTERIZER® blender jar. Cover and process at LIQUEFY (ICE CRUSH) until smooth. Stop blender, add ice cream, cover and process 1 cycle at BLEND.

Yield: 2 6-oz./170-g Servings

VARIATION:FROZEN DAIQUIRI

Add one more jigger rum, double the amount of ice and continue to blend until the consistency of sherbet. Do not strain.

Yield: 4 - 6 oz./170 g Servings

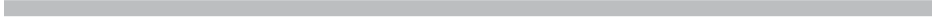
MILK SHAKES AND MALTS

1 cup/250 ml milk
2 cups/500 ml vanilla ice cream

flavoring
malt powder, if desired

Put all ingredients into your OSTERIZER® blender jar. Cover and process at LIQUEFY (ICE CRUSH) until smooth.

Yield: 2 8-oz./225-g Servings



PRECAUÇÕES IMPORTANTES

Sempre que utilizar eletrodomésticos, você deve tomar algumas medidas básicas de segurança, como as que seguem:

- **LEIA E GUARDE TODAS AS INSTRUÇÕES.**
- É necessário manter uma supervisão muito próxima quando este aparelho for usado perto de crianças ou pessoas deficientes.
- Desligue o aparelho da tomada sempre que o mesmo não estiver em uso, antes de colocar ou retirar peças e antes de limpá-lo.
- Evite o contato com as peças em movimento.
- **NÃO** use nenhum eletrodoméstico que tenha o fio ou o plugue danificado, que tenha apresentado algum defeito ou tenha caído no chão. Leve o aparelho a Assistência Técnica Credenciada Oster® mais próxima para revisão ou conserto.
- O uso de acessórios, incluindo jarras comuns ou de conservas, e peças não recomendadas pelo fabricante pode causar ferimentos.
- Enquanto o Liquidificador estiver em funcionamento, não coloque as mãos e utensílios dentro da jarra do Liquidificador, pois isto pode causar acidentes pessoais e/ou danificar o aparelho. Se for necessário raspar resíduos, desligue o aparelho, desconecte-o da tomada e use somente espátulas de borracha.
- As lâminas são afiadas. Use com cuidado.
- Nunca coloque as lâminas na base sem que a jarra do Liquidificador esteja bem encaixada.
- Encaixe a base da jarra firmemente. Acidentes podem ocorrer caso as lâminas em movimento sejam expostas.
- Sempre use o Liquidificador com a tampa.
- Certifique-se de que a voltagem na tomada é a mesma de sua aparelho.
- Segure a jarra enquanto o aparelho estiver em funcionamento. Caso a jarra vire enquanto o motor estiver em funcionamento, desligue o aparelho e encaixe a base da jarra. **NÃO** deixe o seu Liquidificador funcionando sem que alguém esteja supervisionando o tempo todo.
- Tome cuidado ao despejar um líquido quente no processador ou no liquidificador pois poderá ser vazado para fora do aparelho devido a liberação repentina de vapor. Ao processar líquidos quentes, retire a tampa de alimentação. Ao encher o Liquidificador, **NÃO** ultrapasse o nível de quatro xícaras. No modelo de seis xícaras, **NÃO** ultrapasse o nível de cinco xícaras. Sempre comece o processamento na velocidade mais baixa. Enquanto em funcionamento, mantenha as mãos e qualquer parte do corpo exposta fora do alcance do aparelho para prevenir o risco de queimaduras.
- Para evitar risco de choque elétrico, não deixe o fio, o plugue ou o aparelho entrar em contato com água ou qualquer outro líquido. **NÃO** deixe o fio pendurado para fora de mesa ou balcão. **NÃO** deixe o fio em contato com superfícies quentes.
- Este aparelho elétrico não foi desenvolvido para ser usado por pessoas (incluindo crianças) cujas capacidades físicas, sensoriais ou mentais estejam reduzidas ou careçam de experiência e conhecimento necessários para utilizá-lo, a menos que uma pessoa responsável por sua segurança tenha supervisionado ou instruído quanto ao uso deste eletrodoméstico. As crianças deverão estar sob supervisão para garantir que **NÃO** brinquem com o aparelho elétrico.

- Este aparelho foi desenvolvido para o uso doméstico ou em aplicações semelhantes tais como: áreas de cozinha de funcionários de lojas, escritórios e outros ambientes de trabalho, clientes de hotéis, motéis e outros ambientes do tipo residencial assim como em ambientes de pousadas.
- Este aparelho não foi desenvolvido para funcionar através de um timer externo nem um sistema de controle remoto. **NÃO** use o aparelho ao ar livre.

ESTE APARELHO É SOMENTE PARA USO DOMÉSTICO.

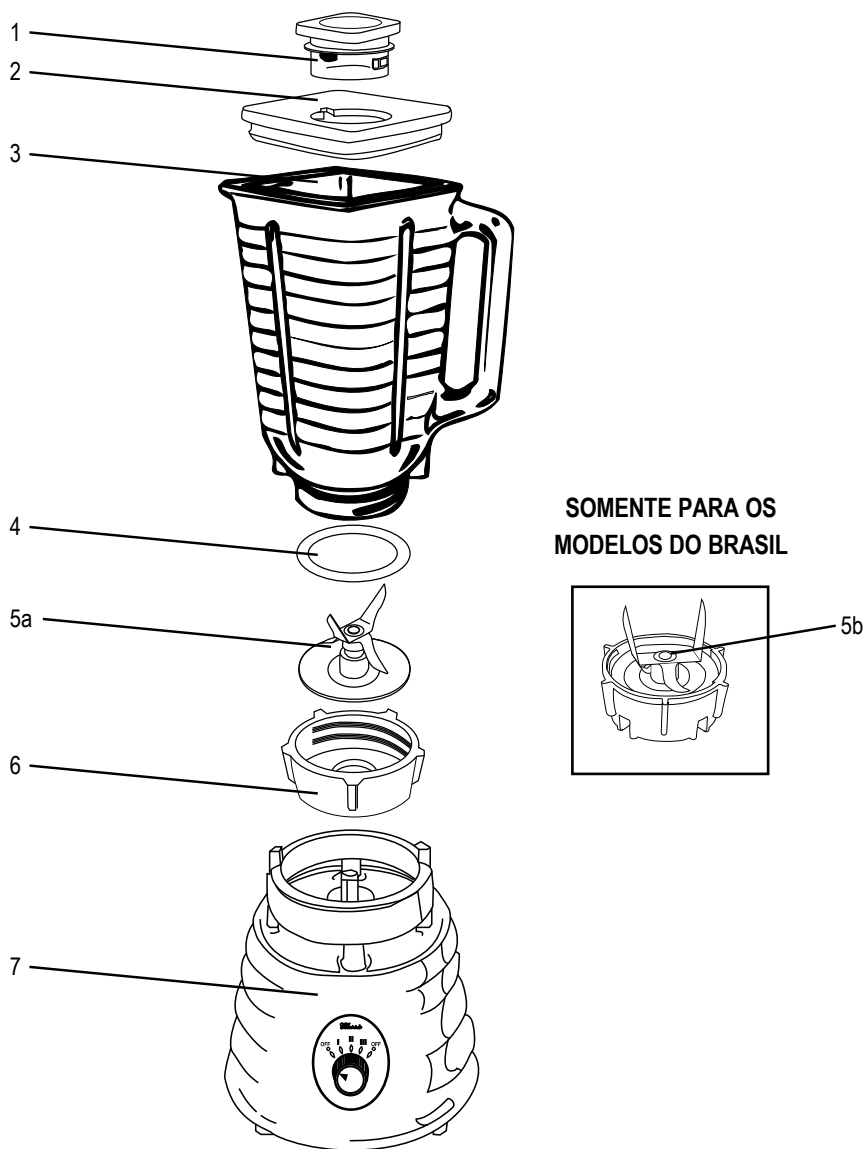
O nível máximo de potência indicado no aparelho está baseado no uso com o acessório que mais requer potência. Outros acessórios recomendados irão requerer muito menos potência.

GUARDE ESTAS INSTRUÇÕES

INSTRUÇÕES ESPECIAIS DO FIO ELÉTRICO

- Procure colocar o liquidificador próximo a tomada elétrica para reduzir riscos associados ao fio elétrico (como tropeços que podem ocorrer com fios longos).
- Não puxe, nem torça o fio elétrico de nenhuma maneira.
- Não enrole o fio elétrico ao redor da base do liquidificador durante ou após usá-lo.
- Não use um fio de extensão com este aparelho.

DESCRIÇÃO DO APARELHO



1. Sobretampa
2. Tampa de Vinil
3. Jarra
4. Anel de Vedação
- 5a. Lâmina

- 5b. SOMENTE PARA OS MODELOS DO BRASIL: Lâmina integrada com a Base com Rosca da Jarra
6. Base de Jarra com Ranhuras
7. Base

CONCEITOS BÁSICOS DO SEU LIQUIDIFICADOR OSTERIZER®

TAMPA

A tampa do seu Liquidificador OSTERIZER® contém duas peças, a sobretampa e a tampa de vinil. A tampa é auto vedante e é feita de vinil resistente a absorção de cheiros e manchas. A sobretampa é removível, pode ser aberta para adicionar alimentos ou outros ingredientes e pode ser usada também como medidor.

JARRA

A jarra do Liquidificador é graduada com medidas e é feita de um material resistente ao calor e ao frio. A alça e o bico facilitam a transferência das misturas líquidas, enquanto misturas mais espessas são removidas mais facilmente pela parte inferior da jarra.

MONTAGEM

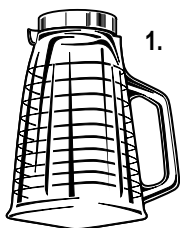
A montagem é composta por três peças: um anel de vedação usado entre a jarra e a lâmina; uma lâmina feita de aço de alta qualidade e uma base de jarra com ranhuras.

MOTOR E BASE

O potente motor com várias velocidades é a parte mais importante do seu aparelho e foi projetado só para ele. O motor está completamente envolvido pela base. Usa um mecanismo "de flutuação livre" que reduz o ruído e o desgaste. Isto permite que o pino quadrado saliente da base se mova um pouco de um lado para o outro. Mesmo potente, o motor para processamento de alimentos pode ser sobrecarregado. Para evitar esta possibilidade, siga atentamente as instruções contidas neste manual.

MONTANDO O SEU LIQUIDIFICADOR

CUIDADO: Siga as instruções para montar e apertar a jarra rápida e corretamente. ACIDENTES PODEM OCORRER CASO AS LÂMINAS EM MOVIMENTO SEJAM EXPOSTAS.



1.



2.



3.

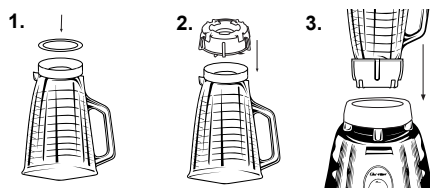


4.

1. Vire a jarra de cabeça para baixo para que a pequena abertura esteja na parte superior.
2. Coloque o anel de vedação na abertura da jarra.

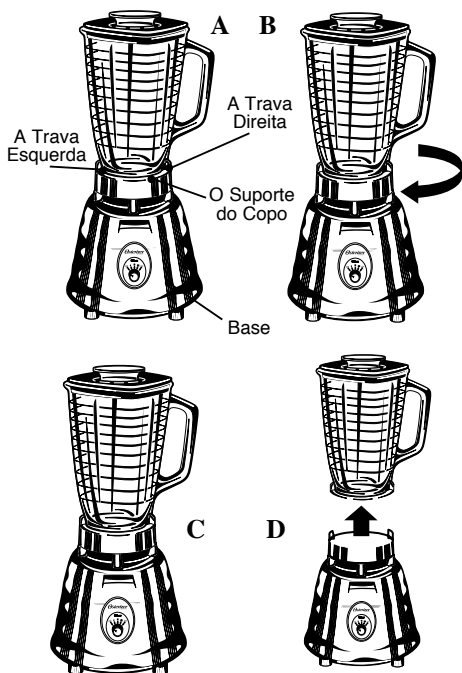
3. Vire o suporte das lâminas de cabeça para baixo e coloque-o na boca inferior da jarra.
4. Encaixe a base da jarra nela.

SOMENTE PARA OS MODELOS DO BRASIL:



1. Vire a jarra de boca para baixo para que a abertura pequena fique em cima. Coloque o anel de vedação sobre a abertura da jarra.
2. Coloque o conjunto da lâmina integrada com a base com rosca da jarra sobre o anel de vedação e a jarra. Gire no sentido horário enquanto empurra para baixo para apertar. Certifique-se de que o conjunto da lâmina esteja bem apertado na jarra antes de usar.
3. Coloque a jarra sobre a base do motor.

ENCAIXANDO A JARRA



- A. Para encaixar a base da jarra, coloque-a firmemente encaixada na base do motor com a alça e o suporte alinhado à trava direita.
- B. Utilizando a alça da jarra, vire-a para a esquerda o máximo possível. Isto garante que a base da jarra está presa com firmeza.
- C. Para operar o Liqüidificador, coloque a jarra montada no anel da base do motor com o suporte da jarra contra a parte lisa do motor. Se o suporte da jarra não for colocado contra a parte lisa da trava direita, remova a montagem da jarra e recoloque-o contra a parte lisa da trava esquerda. Encaixe a jarra com firmeza e coloque o aparelho em funcionamento.
- D. Para retirar a jarra, levante-a diretamente para cima. Se não sair facilmente, sacuda gentilmente a jarra sem torcê-la e levante-a diretamente para cima. Se você não conseguir desatarraxar a base da jarra com as mãos, coloque a jarra no anel da base do motor com a alça alinhada à trava esquerda. Usando a alça, vire a jarra para a direita até que a base desatarraxe.

Não retire ou coloque a jarra enquanto o motor estiver em funcionamento.

SEGURE A JARRA DO LIQUIDIFICADOR COM UMA MÃO DURANTE TODO O TEMPO DE OPERAÇÃO!

CUIDADOS E LIMPEZA DO SEU LIQUIDIFICADOR OSTERIZER®

As peças da jarra do seu Liquidificador são resistentes à corrosão, higiênicas e fáceis de limpar. Desmonte as peças da jarra do seu Liquidificador e lave-as com água morna e detergente, enxágüe e seque bem. Faça isso antes de usar o seu aparelho pela primeira vez e depois de todas as vezes que for usado. **NÃO LAVE NENHUMA DAS PEÇAS EM NENHUMA MÁQUINA DE LAVAR LOUÇAS.** Verifique periodicamente todas as peças antes de montá-las. Se as lâminas estiverem presas ou encontrando dificuldade para girar, **NÃO USE O LIQUIDIFICADOR.** Verifique cuidadosamente as lâminas girando-as no sentido anti-horário (lados opostos são afiados). As lâminas deverão girar livremente.

Se o vidro da jarra estiver rachado ou quebrado, **NÃO USE O LIQUIDIFICADOR.** O uso do aparelho pode resultar na quebra da jarra durante o funcionamento. Use somente peças de reposição Osterizer disponíveis no Serviço Autorizado.

O USO DE PEÇAS DANIFICADAS OU NÃO RECOMENDADAS PODE RESULTAR EM ACIDENTES PESSOAIS E/OU DANOS AO LIQUIDIFICADOR. Veja Página 45 para obter instruções corretas de montagem da jarra. **NUNCA COLOQUE A BASE DO MOTOR EM ÁGUA.** A parte exterior do aparelho pode ser limpa com um pano úmido (desligue antes o fio elétrico da tomada). O motor é permanentemente lubrificado e não requer nenhuma lubrificação adicional. **QUALQUER TIPO DE CONSERTO DEVE SER FEITO POR UM SERVIÇO AUTORIZADO.**

COMO FUNCIONA SEU LIQUIDIFICADOR OSTERIZER®

Seu Liquidificador OSTERIZER® é um eletrodoméstico que opera numa faixa ampla de velocidades, que torna o preparo dos alimentos fácil e rápido.

Além disso, seu Liquidificador OSTERIZER® opera em dois modos distintos:

1. CICLO CONTÍNUO para misturar, liquidificar e picar fino.
2. CICLO CONTROLADO, usado para picar pedaços de alimento, como: pedaços de vegetais, nozes ou queijos. Existem diversas maneiras de operar o CICLO CONTROLADO, mas todas envolvem ligar e desligar o motor intermitentemente. Ligado, o alimento é picado e arremessado para longe das lâminas. Desligado, o alimento é distribuído ao redor das lâminas para que o processamento seja mais uniforme.

NOTA: Um ciclo consiste em operar as lâminas por dois segundos e depois deixá-las parar.

USANDO SEU LIQUIDIFICADOR OSTERIZER®

MODELOS COM BOTÃO GIRATÓRIO

1. Gire o botão colocando-o na velocidade desejada e bata os ingredientes até atingir a consistência desejada.
2. Gire o botão colocando-o na posição de desligado "O" para desligar o liquidificador.
3. Para usar a função pulsar:
 - a. Para modelos com 3 velocidades:
 - Para usar a função pulsar quando o botão estiver na posição de desligado da esquerda, gire o botão para a velocidade baixa "I" e mantenha aí por um curto tempo desejado e gire em seguida de volta para a posição de desligado "O".
 - Para usar a função pulsar quando o botão estiver na posição de desligado da direita, gire o botão para a velocidade baixa "III" e mantenha aí por um curto tempo desejado e gire em seguida de volta para a posição de desligado "O".
 - b. Para modelos com 2 velocidades:
 - Para usar a função pulsar quando o botão estiver na posição de desligado da esquerda, gire o botão para a velocidade baixa "I" e mantenha aí por um curto tempo desejado e gire em seguida de volta para a posição de desligado "O".
 - Para usar a função pulsar quando o botão estiver na posição de desligado da direita, gire o botão para a velocidade baixa "II" e mantenha aí por um curto tempo desejado e gire em seguida de volta para a posição de desligado "O".
4. Repita o ciclo conforme desejar.

MODELOS COM ALAVANCA

1. Empurre a alavanca para cima e bata os ingredientes até atingir a consistência desejada.
2. Empurre a alavanca para o meio colocando-a na posição de desligada "O" para desligar o liquidificador.
3. Para usar a função pulsar, empurre a alavanca para baixo e mantenha-a pressionada pelo tempo desejado.
4. Solte a alavanca para interromper a função pulsar e parar o liquidificador. Repita o ciclo conforme desejar.

PROCEDIMENTOS CORRETOS E INCORRETOS

Corretos:

- Use somente voltagem e frequência especificada na parte inferior do aparelho.
- Utilize sempre o aparelho em um espaço limpo e seco para prevenir sujeira e água entrem dentro do motor.
- Coloque os líquidos das receitas no copo do Liquidificador antes dos sólidos a não ser que a receita especifique o contrário.
- Corte todas as frutas, vegetais, cozidos, peixes e outros alimentos rígidos em pedaços não maiores que 1.8 cm (3/4 polegada) a 2.5 cm (1 polegada). Corte todos os tipos de queijos em pedaços não maiores que 1.8 cm (3/4 polegada).
- Utilize espátulas de borracha para empurrar os ingredientes sólidos a serem fatiados dentro da porção líquida da receita SOMENTE quando o motor estiver DESLIGADO.
- Coloque a tampa firme no copo antes de usar o aparelho e segure a tampa com sua mão quando estiver começando e quando este tiver em funcionamento.
- Retire alimentos consistentes como maionese, manteiga, molhos e patês removendo o suporte das lâminas e retirando a mistura pela parte inferior do copo.
- Quando a mistura for de consistência líquida ou semi-líquida como massa de bolo verta do copo do aparelho.
- Deixe que vegetais cozidos e caldos esfriem antes de colocá los dentro do copo do aparelho.
- Mude a velocidade do motor para uma mais alta quando sentir que o motor está sendo forçado em uma velocidade mais baixa assim você evitará que o motor fique sobrecarregado.
- Use a Jarra Mini ou um copo de 5 xícaras do Liquidificador para o processamento de cítricos, grãos de café ou cereais. Use somente copos de vidro para processar condimentos e queijos duros.

Incorretos:

- NÃO espere que o seu Liquidificador substitua todos os eletrodomésticos. O seu Liquidificador não esmaga a batata, não bate claras em neve ou faz cremes, não moe carne crua, não mistura massas espessas ou extrai sucos de frutas e vegetais.
- NÃO processe os alimentos por tempo muito longo. Lembre-se de que o Liquidificador processa em poucos segundos.
- NÃO sobrecarregue o motor com excesso de peso e tamanho dos alimentos. Caso o motor pare de repente desligue imediatamente o fio da tomada, retire parte do alimento e recomece o processo.
- NÃO tente retirar, ou colocar o copo da base do motor enquanto o aparelho não estiver totalmente parado. As partes do aparelho podem ficar danificadas.
- NÃO retire a tampa do copo enquanto o aparelho estiver em funcionamento, pois que o alimento pode respingar. Use o copo da tampa para adicionar ingredientes.
- NÃO guarde o suporte da lâmina na base do motor sem montar corretamente ao copo. Acidentes perigosos podem acontecer caso o aparelho seja ligado acidentalmente.
- NÃO utilize nenhum utensílio nem espátulas no copo enquanto o motor estiver em funcionamento. Podem agarrar-se nas lâminas em movimento, quebrar o copo e causar um acidente perigoso.
- NÃO use NENHUM copo não recomendado pelo fabricante para processar os alimentos. Outros copos podem quebrar ou afrouxar durante o processamento e causar um acidente perigoso.
- NÃO use as Jarras Mini para o processamento de condimentos (exceto para pimentas) ou queijos duros pois estes podem quebrar as jarras Jarras Mini e causar um acidente perigoso.

RECEITAS PARA O SEU LIQUIDIFICADOR

ESPRESSO MOUSSE

50 ml de água fria
2 envelopes de gelatina sem sabor
125 ml de espresso preparado
125 ml de água fervente
250 ml chocolate meio
amargo picado

15 ml de açúcar
2 ml de extrato de baunilha
250 ml de creme de leite
2 gemas de ovo
375 ml de cubos de gelo
Chantilly e raspas de chocolate

Coloque a água fria e a gelatina na jarra de seu Liquidificador OSTERIZER® e deixe descansar por 2 minutos; em seguida, adicione o espresso quente e a água fervendo. Tampe, levante um pouco a sobretampa para sair o ar, feche novamente e processe com a função PULSAR até que a gelatina esteja dissolvida. Ligue a unidade. Com o motor funcionando, remova a sobretampa, adicione o chocolate picado, o açúcar e o extrato de baunilha. Continue processando até que a mistura fique suave. Adicione o creme de leite, as gemas de ovo e o gelo, recoloque a sobretampa e continue processando até que a mistura comece a ficar espessa. Despeje rapidamente em recipientes para servir. Deixe descansar por 5 a 10 minutos antes de servir. Decore com chantilly e raspas de chocolate.

SOPA CREME DE BRÓCOLIS

250 ml de água
280 g de brócolis
picados congelados ou frescos
250 ml de creme de leite fresco
500 ml de queijo prato ou
cheddar, em cubinhos

2 cubos de caldo de galinha
125 ml de farinha de trigo
500 ml de leite
croutons

Em uma panela grande, cozinhe os brócolis em 250 ml de água. (Depois de cozidos os brócolis, guarde o caldo). Acrescente o leite, o queijo em cubos, o caldo de galinha e a farinha na jarra do Liquidificador OSTERIZER®. Tampe e bata os ingredientes. Adicione a mistura de queijo aos brócolis. Misture o creme de leite fresco. Cozinhe, mexendo freqüentemente, em fogo médio até que es quente e que a mistura engrosse. Sirva a sopa decorada com croutons.

Rendimento: 4 - 6 Porções

MAIONESE

1 ovo
2 ml de sal
2 ml de mostarda em pó
2 ml de açúcar

pitada de pimenta malagueta
30 ml de vinagre branco com estragão
250 ml de azeite

Coloque o ovo, a pimenta, os temperos, o vinagre e o azeite na jarra do Liquidificador OSTERIZER®. Tampe e bata os ingredientes em velocidade MED/ALTA. Retire a sobretampa imediatamente e despeje o restante do azeite em um fluxo contínuo. Se necessário, pare o Liquidificador e use a espátula para manter a mistura ao redor das facas. Tampe e continue batendo. Guarde tampado na geladeira por 1 semana no máximo.

Rendimento: 300 ml

Variação: Para maionese com baixo colesterol, use 2 claras de ovo em lugar de 1 ovo inteiro. Processe da mesma forma.

APERITIVOS

PATÊ FRIO DE CEBOLA

75 ml de água
1 pacote de sopa de cebola
4 tiras de bacon fritas,
picadas e bem secas

250 ml queijo cottage
cremoso (ou ricota)
15 ml de rábano-picante

Coloque água, a sopa de cebola, o rábano-picante e o queijo cottage na jarra do seu Liquidificador OSTERIZER®. Tampe e processe na função COMBINAR (BLEND) até que a mistura esteja cremosa. Use como base para patês gelados ou coloque como recheio em batatas assadas ou em saladas.

Rendimento: 375 ml

BEBIDAS

DAIQUIRI

75 ml de suco de limão concentrado
3 doses de rum

5 cubos de gelo

Coloque todos os ingredientes na jarra do seu Liquidificador OSTERIZER®. Tampe e processe na função LIQUEFAZER (TRITURAR GELO) até que esteja cremoso. Pare o processamento, adicione sorvete, tampe e processe por 1 ciclo na função COMBINAR.

Rendimento: 2 Porções de 170 g

Variação: Daiquiri congelado

Adicione mais uma dose de rum, coloque o dobro de gelo e continue a processar até uma consistência de gelo moído. Não coe.

Rendimento: 4 Porções de 170 g

MILK SHAKES E MALTES

250 ml de leite puro
ou com sabor
500 ml de sorvete de baunilha

Malte em pó, se quiser

Coloque todos os ingredientes na jarra do Liquidificador OSTERIZER®. Tampe e processe na função LIQUEFAZER (TRITURAR GELO) até estar cremoso.

Rendimento: 2 Porções de 225 g

PARA MÉXICO ÚNICAMENTE – FOR MEXICO ONLY

LICUADORA OSTERIZER®

IMPORTADOR: NEWELL BRANDS DE MÉXICO S.A. DE C.V.
AVE. JUÁREZ N° 40-201, COLONIA EX HACIENDA SANTA MÓNICA,
TLALNEPANTLA 54050, ESTADO DE MÉXICO
TEL: 5366-0800

RFC SME570928G90

CONTENIDO: 1 PIEZA

CARACTERÍSTICAS ELÉCTRICAS

MODELO	VEL.	TIPO DE CONTROL	Hz	V _U	W	PAIS DE ORIGEN	PAIS DE PROCEDENCIA
465-42	3	Rotatorio	60	127	400	México	México/E.U.A.
465-43	3	Rotatorio	60	127	400	México	México/E.U.A.
4655-013	3	Rotatorio	60	127	600	México	México/E.U.A.
4122-013	2	Toggle	60	127	500	México	México/E.U.A.
4125-013	3	Rotatorio	60	120	600	México	México/E.U.A.
4126-013	1	Toggle	60	127	500	México	México/E.U.A.
4127-013	1	Toggle	60	127	500	México	México/E.U.A.
4128-013	1	Toggle	60	127	600	México	México/E.U.A.
4134-013	1	Toggle	60	127	500	México	México/E.U.A.
450-20	2	Rotatorio	60	127	400	México	México/E.U.A.
465-13	2	Rotatorio	50/60	120	500	México	México/E.U.A.
450-10	1	Toggle	60	127	400	México	México/E.U.A.
461-13	1	Toggle	60	127	400	México	México/E.U.A.
4093	1	Toggle	60	127	600	México	México/E.U.A.
BLSTBG4127B	1	Toggle	60	127	500	México	México/E.U.A.
BLSTBG4127V	1	Toggle	60	127	500	México	México/E.U.A.
BLSTBG4655B-013	3	Rotatorio	60	127	600	México	México/E.U.A.
BLSTBG4656B-013	3	Rotatorio	60	127	600	México	México/E.U.A.
BLSTBG4127Z-013	1	Toggle	60	127	500	México	México/E.U.A.
BLSTBG4655Z-013	3	Rotario	60	127	600	México	México/E.U.A.

LEA EL INSTRUCTIVO ANTES DE USAR EL APARATO



Oster®

© 2019 Sunbeam Products, Inc. Todos los derechos reservados.
Garantía limitada de un año – por favor consulte los detalles en el inserto.

© 2019 Sunbeam Products, Inc. All rights reserved.
One year limited warranty – please see insert for details.

© 2019 Sunbeam Products, Inc. Todos os direitos reservados.
Garantia limitada de um ano – para maiores detalhes, consulte o certificado.

www.oster.com

OSTERLATINO / OSTERBRASIL



YouTube



Impreso en México
Printed in Mexico
Impresso no México
P.N. 2086076
CBA-022719