



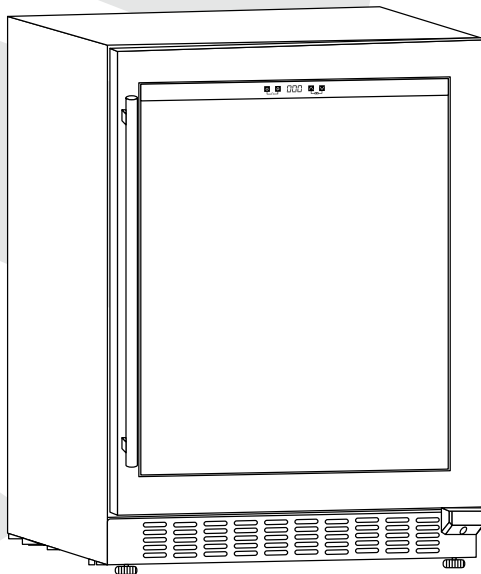
Manual do Consumidor

Beer Center

BC-BI-86-XV-2ATA

BC-BI-135-XV-1ATC / BC-BI-135-XV-2ATC

BC-BI-135-XV-1ATD / BC-BI-135-XV-2ATD



Parabéns você acaba de adquirir um produto Elettromec, obrigado pela sua escolha!

Seja bem-vindo ao mundo Elettromec, você está prestes a desfrutar de toda a qualidade e sofisticação de seu novo produto.

Com base na nossa missão, nos preocupamos em entregar o seu produto alinhado com qualidade, design e segurança, para que desfrute ao máximo.

Estamos felizes com sua nova aquisição e desejamos que tenha ótimas experiências e momentos incríveis.

Apresentamos também a você o programa Inspire-se, mais que um programa de relacionamento, um programa feito para cuidar de você, acesse o nosso site para mais informações.

Este manual contém informações importantes para a sua segurança, apresentação do produto, como realizar a instalação e utilização. Conheça melhor o seu produto através deste manual e esteja pronto para aproveitá-lo da melhor maneira.

Importante: Sugerimos também que guarde este manual de instruções após a leitura para futuras consultas.

1	INFORMAÇÕES GERAIS	05
2	SEGURANÇA	06
3	CARACTERÍSTICAS DO PRODUTO	08
4	INSTALAÇÃO	10
5	INSTRUÇÕES DE USO	13
6	PROBLEMAS E SOLUÇÕES	16
7	LIMPEZA E CONSERVAÇÃO	18
8	PROTEÇÃO AMBIENTAL	19
9	ESPECIFICAÇÕES TÉCNICAS	20
10	GARANTIA	22
11	PROGRAMA DE RELACIONAMENTO	23

1

INFORMAÇÕES GERAIS

Obrigado por escolher nossos produtos. Estamos certos de que será um grande prazer usar sua novo beer center Elettromec.

Antes de usar o produto, recomendamos que leia atentamente as instruções, pois elas contêm detalhes sobre seu uso e suas funções.

Certifique-se de que todas as pessoas que usarão o produto estejam familiarizadas com sua operação e medidas de segurança. É importante fazer a instalação correta do equipamento e ficar atento às instruções de segurança.

Recomendamos manter este manual de utilização junto ao produto, para referência futura, e também disponibilizá-lo para futuros usuários.

Este produto é destinado para uso doméstico.

Caso o produto aparentemente não esteja operando corretamente, verifique a página **PROBLEMAS E SOLUÇÕES** para obter informações. Caso a dúvida ainda persista, use nossa linha de suporte ao cliente ou entre em contato com um posto de assistência técnica autorizada Elettromec.

**IMPORTANTE:****Itens de Segurança**

- Desligue o disjuntor antes de efetuar a instalação ou qualquer limpeza e manutenção no produto.
- Recoloque todos os componentes antes de ligar o produto.
- Não remova o fio de aterramento do cabo de alimentação do produto, que deverá ser ligado a um fio terra efetivo, conforme norma NBR5410. Para cabos de alimentação com plugue certificado não remova o pino terra do plugue, pois ele deverá ser ligado ao terra efetivo existente na tomada elétrica.
- Não utilize adaptadores ou T's, benjamins e extensões elétricas.
- Use duas ou mais pessoas para mover e instalar o produto, há risco de lesões por excesso de peso.
- Para reduzir o risco de incêndio, choque elétrico, acidentes pessoais ou danos ao usar o beer center, leia atentamente as recomendações a seguir.

Recomendações

- Instale e posicione o beer center estritamente de acordo com as instruções contidas no capítulo "4 INSTALAÇÃO".
- O posicionamento deste produto deve ser de forma que o plugue esteja acessível após a instalação.
- Em caso de dano ou se não estiver funcionando corretamente, não utilize o beer center, desligue-o da alimentação elétrica e entre em contato com serviço de atendimento ao consumidor Elettromec.
- Este produto é destinado para uso doméstico.
- Não utilize o produto se o cabo de alimentação estiver danificado, a fim de evitar riscos, neste caso entre em contato com suporte ao cliente, ou serviço autorizado Elettromec, para que seja efetuado a troca do cabo de alimentação.
- Este produto não se destina à utilização por pessoas (inclusive crianças) com capacidades físicas, sensoriais ou mentais reduzidas, a menos que tenham recebido instruções referentes à utilização ou estejam sob a supervisão de uma pessoa responsável pela sua segurança.

- Não permita que as crianças brinquem com o produto.
- Não se apoie nas prateleiras ou porta.
- Não utilize quaisquer meios elétricos, mecânicos ou químicos para acelerar o degelo.
- Não use ou coloque dispositivos elétricos nos compartimentos do produto, a menos sejam de um tipo recomendado pelo fabricante.
- Não instale o beer center próximo a fontes de calor (fogão, aquecedores, etc) ou em local onde incida luz do sol diretamente. A instalação em local não adequado, prejudica o funcionamento e aumenta o consumo de energia.
- Mantenha a área de ventilação do beer center e a área ao redor desobstruídos.
- Recomenda-se que o beer center assente durante 2 horas, após a instalação e a ligação, antes de ser carregado/abastecido.
- Não danifique o circuito de refrigeração. O gás refrigerante pode causar danos aos olhos. O circuito de refrigeração do produto contém isobutano (R600a). Trata-se de um gás natural com alto nível de compatibilidade ambiental, porém, inflamável.
- Durante o transporte e instalação do produto, certifique-se de não provocar danos em nenhum dos componentes do circuito de refrigeração.
- Em caso de dano, evitar chamas ou qualquer fonte de ignição próxima ao produto, ventilar por alguns minutos o local onde o produto se encontra.

AVISO:

- Use materiais de limpeza que não sejam inflamáveis. Mantenha materiais inflamáveis longe do produto.
- Não utilize equipamentos a vapor para a limpeza do produto, pode haver contato do vapor com os componentes elétricos, gerando riscos de curto-circuitos e choques elétricos.
- Não armazene produtos que contenham gases inflamáveis ou substâncias explosivas (Ex.: Latas de aerossol).
- Nunca coloque velas acesas ou objetos similares (Ex.: Lamparina, lampião) sobre o produto. Não seguir esta instrução pode trazer risco de vida ou de incêndio.
- Não remova o plugue da tomada puxando pelo cabo de alimentação.
- Não toque nas paredes internas do beer center ou nos produtos armazenados dentro, com as mãos molhadas. Isso pode provocar lacerações causadas pelo frio.

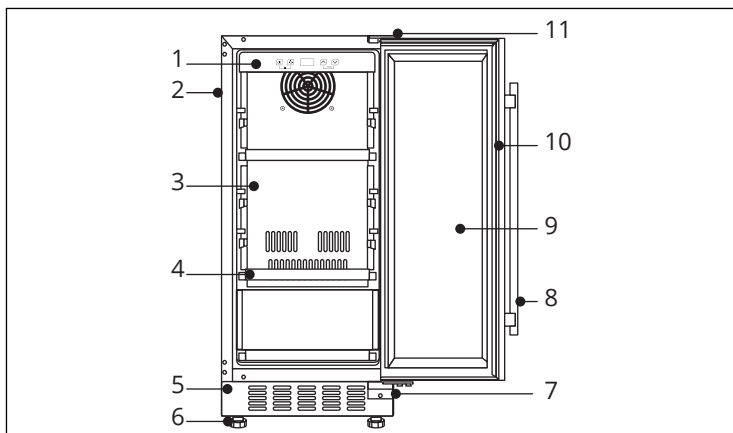
3

CARACTERÍSTICAS DO PRODUTO

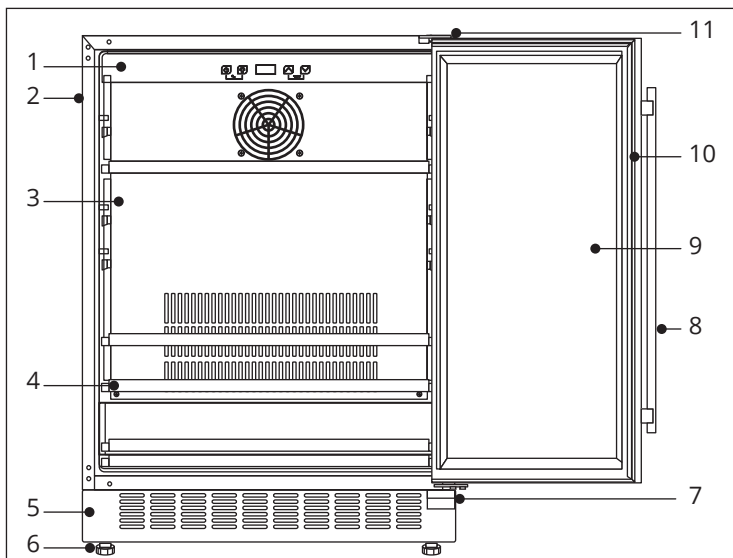
Conheça seu Produto

- | | | | | | |
|---|-----------------------|---|------------------------|----|--------------------|
| 1 | Painel de controle | 5 | Grade de ventilação | 9 | Porta |
| 2 | Gabinete | 6 | Pés de apoio ajustável | 10 | Gaxeta |
| 3 | Cobertura canal de ar | 7 | Dobradiça inferior | 11 | Dobradiça superior |
| 4 | Prateleira | 8 | Puxador | | |

Modelos: BC-BI-86-XV-2ATA

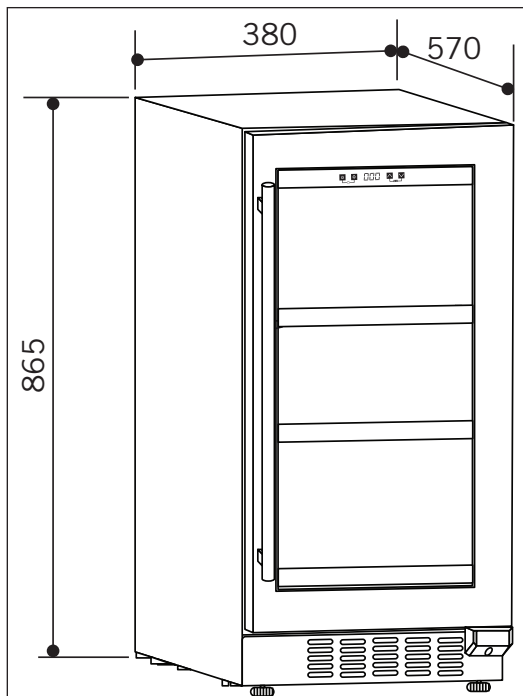


Modelos: BC-BI-135-XV-1ATC / BC-BI-135-XV-2ATC / BC-BI-135-XV-1ATD / BC-BI-135-XV-2ATD



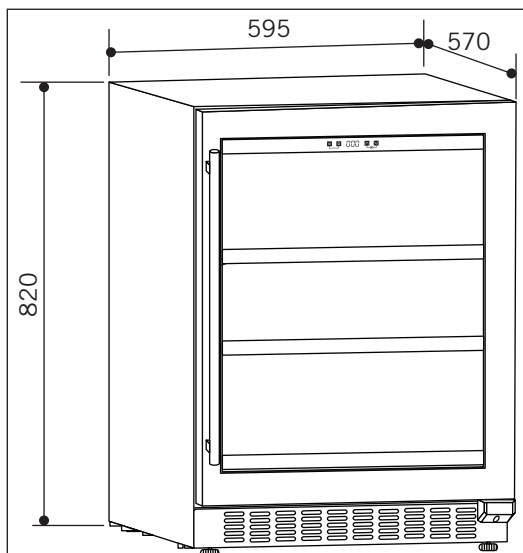
Dimensões do Produto

Modelos: BC-BI-86-XV-2ATA



Modelos: BC-BI-135-XV-1ATC / BC-BI-135-XV-2ATC

BC-BI-135-XV-1ATD / BC-BI-135-XV-2ATD



IMPORTANTE::

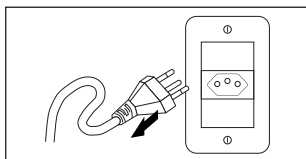
Recomenda-se que a instalação, todos os ajustes, conversões e manutenção descritas neste capítulo, sejam executadas por um posto de serviço autorizado Elettromec. Recomendamos a utilização de duas ou mais pessoas para mover e instalar o produto, há risco de lesões por excesso de peso. Antes da instalação e utilização do produto, remova as embalagens internas e externas e mantenha-o desligado da alimentação elétrica.

Requisitos Elétricos

Antes de ligar o produto na tomada, certifique-se de que a tensão e frequência indicadas na etiqueta de especificações correspondem à fonte de alimentação doméstica. A tomada dedicada deve ser facilmente acessível e preferencialmente ser localizada fora do nicho de instalação.

ADVERTÊNCIA:

Risco de Choque Elétrico: Para garantir a proteção do usuário contra choques elétricos, utilizar uma tomada devidamente aterrada; não remova o pino do fio terra do plugue; não utilize adaptadores, extensões ou T's na tomada. Para efetuar qualquer manutenção no produto retire o plugue da tomada. Siga devidamente estas instruções para evitar riscos, que podem resultar em morte, incêndio ou choque elétrico.

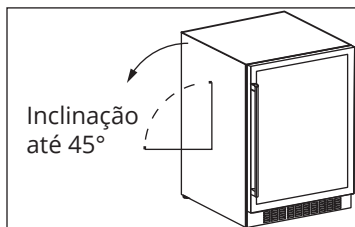
**ATENÇÃO:**

O plugue deve ser facilmente acessível, mesmo após a instalação.

Preparando para Instalação

- Não incline o produto acima de 45°.
- O produto deve ser colocado em piso plano, firme e seco.
- Não instale o produto em local úmido.
- Não use o produto em local congelado.

- Não instale o produto onde haja a incidência direta dos raios solares e distante de fontes de calor (fogão, forno, aquecedor, etc.).

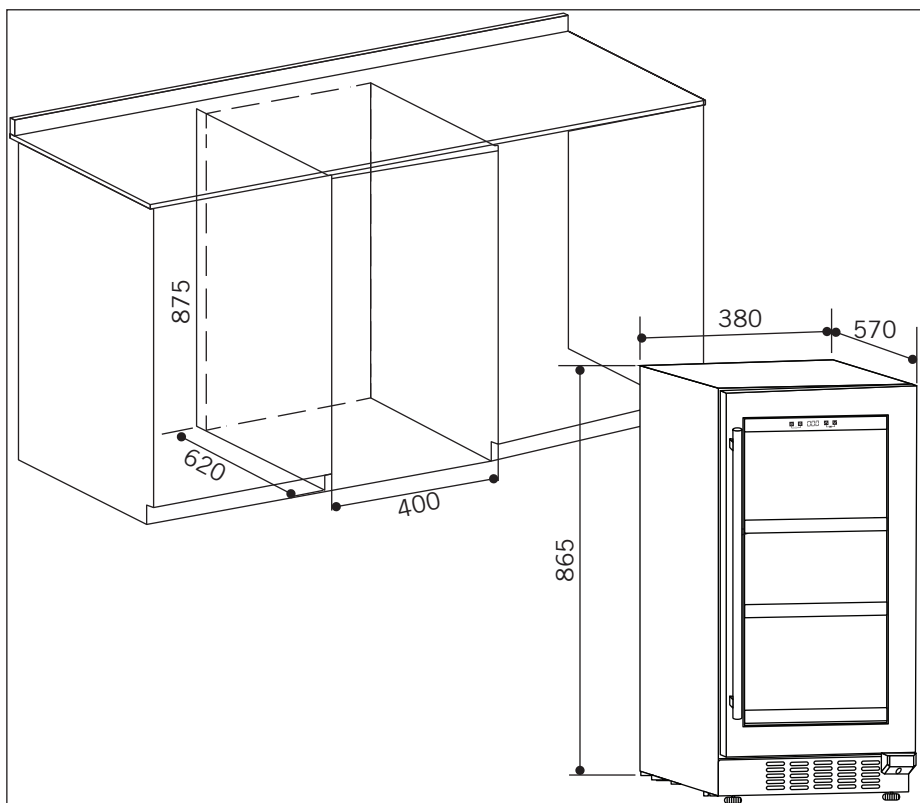


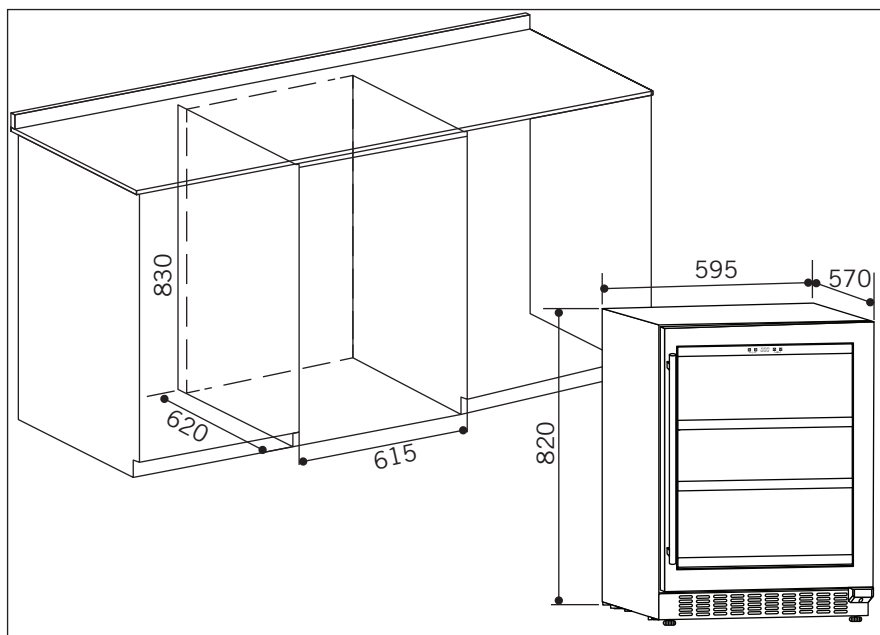
Requisitos de Espaço e Localização

As medidas críticas de espaço devem ser seguidas para a correta instalação e funcionamento do produto no nicho.

NOTA: Caso necessário utilize os pés niveladores localizados na parte frontal e traseira para nivelar o produto.

Modelos: BC-BI-86-XV-2ATA





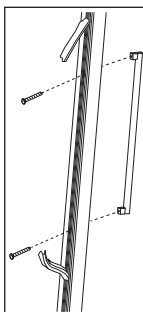
Depois que o produto estiver funcionando aproximadamente por 1 hora e a temperatura estiver fria, as latas de bebidas poderão ser armazenadas.

Instalação do Puxador da Porta

O produto é entregue com puxador em um kit separado.

Para instalar o puxador:

- Puxe levemente a vedação (gaxeta) da moldura da porta, para visualizar dois pequenos furos no lado interno da moldura;
- Alinhe os furos de fixação do puxador com os furos da moldura da porta e insira os parafusos pela parte de dentro;
- Parafuse-os com a chave de fenda;
- Recoloque a vedação de volta para cobrir os parafusos, finalizando a instalação.



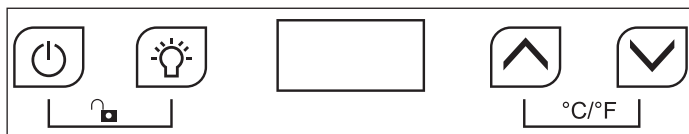
ATENÇÃO:

- Antes de ligar o produto, limpe seu interior e verifique se o tubo de drenagem está bem instalado (para mais detalhes, consulte o item “LIMPEZA E CONSERVAÇÃO”);
- Nivele o produto no chão e mantenha-o assim por ao menos 30 minutos.

Após ligado, o produto deverá estar frio em aproximadamente 1 hora.

Painel de Controle**IMPORTANTE:**

Em caso de falta de energia ou quando o produto for religado, o sistema irá retornar o último ajuste de temperatura memorizado (Para modelos constante neste manual).



Todas as teclas estarão indisponíveis no modo bloqueado. É necessário primeiro desbloqueá-las.

Tecla ON/OFF

- Pressione a Tecla ON/OFF por 3 segundos. Depois de desligar, o produto passará para o modo stand-by.
- Pressione a Tecla ON/OFF mais uma vez por 3 segundos para retornar à operação normal.



Tecla LÂMPADA

- Pressione a Tecla Lâmpada para ligar e desligar a iluminação de LED internas. No modo stand-by a Tecla ficará inativa.
- Pressione uma vez a Tecla para lâmpada fica acesa continuamente;
- Mantendo pressionado o temporizador da lâmpada é acionado, soará 2 bipes e lâmpada permanecerá acesa por 10 minutos, logo após apagar.





Tecla AUMENTAR

- Pressione a Tecla uma vez e o display irá mostrar a temperatura atual.
- Pressione novamente a Tecla para ajustar a temperatura. Um toque aumenta a temperatura em 1 °C. A luz continuará piscando durante 5 segundos e ao detectar que a tecla não foi pressionada, a nova temperatura será salva. O display LED volta a apresentar a temperatura interna.



Tecla DIMINUIR

- Pressione a Tecla  uma vez e o display irá mostrar a temperatura atual.
- Pressione novamente a Tecla  para ajustar a temperatura. Um toque diminui a temperatura em 1 °C. A luz continuará piscando durante 5 segundos e ao detectar que a tecla não foi pressionada, a nova temperatura será salva. O display LED volta a apresentar a temperatura interna.

Tecla TRAVA/BLOQUEIO DE SEGURANÇA (Trava para criança)

- Pressione as teclas   ao mesmo tempo por 3 segundos para travar.
- Pressione as teclas   ao mesmo tempo por 3 segundos para destravar.

Tecla SELEÇÃO FAHRENHEIT/CELSIUS

- Pressione ao mesmo tempo as teclas   por 3 segundos para alternar a temperatura do visor entre Fahrenheit e Celsius.

ATENÇÃO:

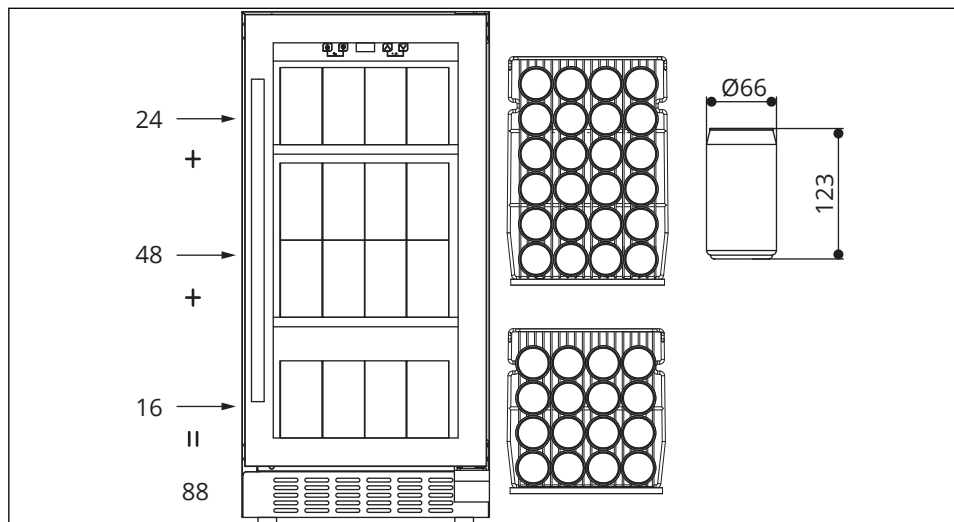
- A temperatura de refrigeração pode ser definida entre -5°C ~ 5°C, para os modelos BC-BI-86-XV-2ATA e para modelos BC-BI-135-XV-1ATC / BC-BI-135-XV-2ATC e BC-BI-135-XV-1ATD / BC-BI-135-XV-2ATD entre -10°C~5°C.
- **Sinal de Alarme** - quando houver um mau funcionamento do sistema e o alarme soar, pressione qualquer Tecla no painel de controle para cancelar o sinal de alarme.
- **Falha no sensor de temperatura** - Quando ocorrerem falhas no sensor de temperatura, um código de erro será mostrado. E1 para circuito aberto; E2 para curto circuito.

Capacidade e Armazenamento de Bebidas

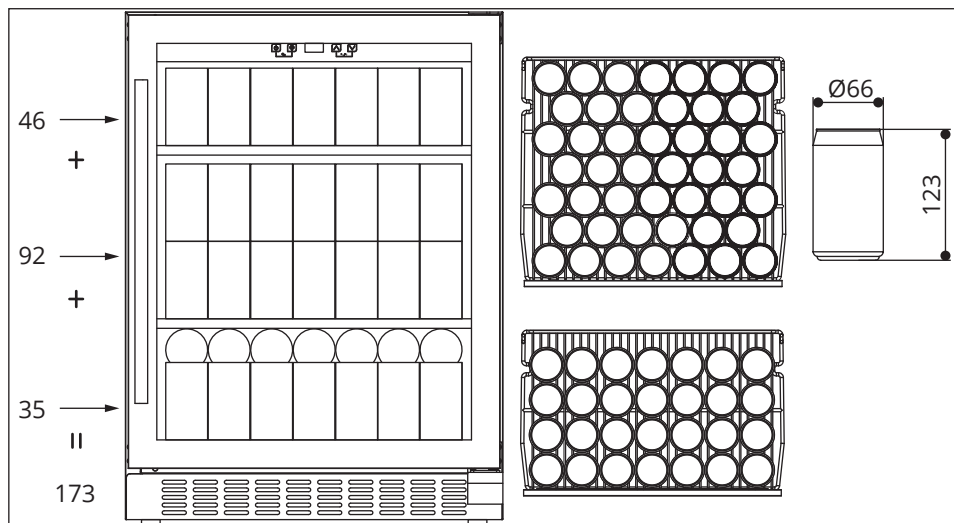
O produto está equipado com uma quantidade de prateleiras independentes para permitir que seja mantida a qualidade de suas bebidas. A capacidade do produto irá depender das diferentes maneiras de organizar as bebidas ou dos diferentes tamanhos das latas ou garrafas no beer center. Cada prateleira é projetada para receber 1 ou 2 fileiras de bebida. Não se deve colocar mais do que 2 fileiras. Cada prateleira deslizável pode ser retirada para facilitar a colocação das latas de bebidas. Abra completamente a porta antes de puxar as gavetas.

MODELOS	Capacidade total das prateleiras	Tamanho padrão
BC-BI-86-XV-2ATA	88 latas	66x123 mm
BC-BI-135-XV-1ATC / BC-BI-135-XV-2ATC	173 latas	66x123 mm
BC-BI-135-XV-1ATD / BC-BI-135-XV-2ATD	104 garrafas 53 garrafas	62x229 mm 73x290 mm

Modelos: BC-BI-86-XV-2ATA



Modelos: BC-BI-135-XV-1ATC / BC-BI-135-XV-2ATC / BC-BI-135-XV-1ATD / BC-BI-135-XV-2ATD



IMPORTANTE:

Se o beer center não receber nenhuma carga de bebida por um longo período, recomenda-se desligar, limpar cuidadosamente e abrir a porta do produto para ventilar.

Problema	Possível causa	Solução
O beer center não funciona	Disjuntor desligado.	Ligue o disjuntor.
	O plugue do cabo alimentação não está conectado a tomada.	Certifique-se de que o cabo de alimentação está devidamente conectado na tomada.
	Não liga após uma queda rápida de energia elétrica.	Aguarde 5 minutos antes de religar o beer center após o retorno da energia.
Não refrigera o suficiente	Temperatura ambiente muito alta.	Quando a temperatura ambiente está muito alta o beer center precisa ser ajustada para uma temperatura mais baixa.
	A porta é aberta com muita frequência.	Abra a porta do beer center somente quando necessário.
	A porta não foi fechada completamente.	Certifique-se de que a porta foi totalmente fechada.
	Não foram respeitadas as distâncias mínimas para a instalação.	Consulte o capítulo Instalação, é preciso deixar um espaço nos lados e na parte traseira do beer center para garantir a circulação do ar.
	A borracha da porta não está vedando corretamente.	Entre em contato com o Serviço Autorizado Elettromec.
Liga e desliga com frequência	A temperatura ambiente está mais alta que o normal.	Quando a temperatura ambiente está muito alta o beer center precisa ser ajustada para uma temperatura mais baixa.
	A porta é aberta com muita frequência.	Abra a porta do beer center somente quando necessário
	A porta não foi fechada completamente.	Certifique-se de que a porta foi totalmente fechada.
	Não foram respeitadas as distâncias mínimas para a instalação.	Consulte o capítulo Instalação, é preciso deixar um espaço nos lados e na parte traseira do beer center para garantir a circulação do ar.
	A borracha da porta não está vedando corretamente.	Entre em contato com o Serviço Autorizado Elettromec.

Ruídos	Produto desnivelado.	Certifique-se de que o beer center está nivelada, com os pés totalmente apoiados no chão.
	Ruído de chocalho.	É normal. Decorrente do fluxo do gás refrigerante.
	Contração e expansão das paredes internas podem causar estalos..	É normal. Decorrente do fluxo do gás refrigerante.
Condensação na parte frontal da porta	Ambiente onde está o beer center está com alta umidade (maior que 70%).	Limpe a condensação com pano limpo e seco. Se possível, mude o produto para local menos úmido e mais ventilado.
	A porta é aberta com muita frequência.	Abra a porta do beer center somente quando necessário.
	Controle de temperatura fora de ajuste ideal.	Não ajuste o produto em uma temperatura muito baixa.
A porta não fecha	Produto desnivelado.	Certifique-se de que o beer center está nivelado, com os pés totalmente apoiados no chão.
	A borracha da porta está suja.	Limpe a borracha da porta.
	As prateleiras estão mal posicionadas.	Certifique-se de que as prateleiras estão bem encaixadas nas guias.
Odores desagradáveis dentro do gabinete?	Produto novo.	É normal haver um pouco de cheiro de plástico em um produto que foi comprado recentemente mas esse cheiro irá desaparecer depois de algum tempo de uso.
	Produto sem uso por um longo período.	Limpe o compartimento e ventile-o por algumas horas.

Caso os problemas persistam, após realizar as verificações sugeridas, entre em contato com a posto de assistência técnica autorizado Elettromec.

Você também pode entrar em contato com o Serviço de Atendimento ao Cliente da Elettromec através do e-mail sac@elettromec.com.br ou telefone 0800 723 1202.

Anote as informações que se encontram na placa de especificações. Esses dados são importantes quando necessitar de assistência rápida e adequada.

Limpeza Geral

Desconecte o produto da tomada, e remova todos os itens, incluindo as prateleiras.

- Limpe as superfícies internas com uma esponja e solução de bicarbonato de sódio. Para solução utilizar 2 colheres de sopa de bicarbonato de sódio para 1 litro de água morna.
- Lave as prateleiras com detergente neutro. Espere as prateleiras secarem antes de reinstalá-las no beer center.
- Tire o excesso de água da esponja ou pano antes de efetuar a limpeza dos controles, ou qualquer parte elétrica.
- Limpe o gabinete externo com água morna e detergente líquido neutro.
- Depois seque com um pano seco e macio.

Removendo as Prateleiras

Antes de remover as prateleira do produto, é necessário retirar todos os itens armazenados.

- Abra a porta no seu curso total;
- Puxe a prateleira para fora interior do gabinete;

Corte de Energia

A maioria dos cortes de energia são resolvidos dentro de pouco tempo. Para proteger suas bebidas durante um corte de energia, tente não abrir a porta frequentemente. Durante cortes de energia muito longos, adote as medidas necessária para proteger sua bebida.

Longos Períodos de Tempo sem Utilização

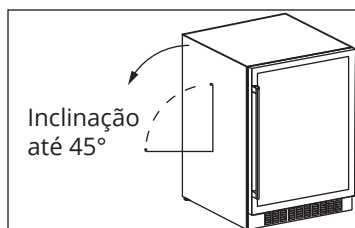
Remova todas as latas do interior do produto, desligue-o, limpe cuidadosamente a parte interna e externa e guarde o produto de forma adequada.

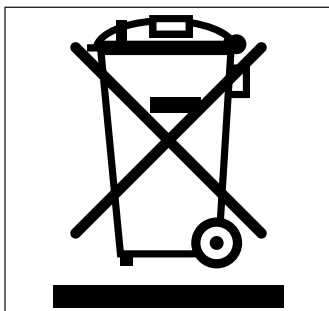
ATENÇÃO:

Se o produto for desligado ou se houver um corte de energia aguarde pelo menos 5 minutos após a energia voltar antes de reinicializá-lo.

Removendo o Produto

- Desligue o produto retirando-o da tomada.
- Remova todas as latas de seu interior.
- Não incline o produto mais de 45° ao deslocá-lo para a posição.





- Este produto não deve ser descartado no lixo comum.
- Os materiais utilizados neste produto podem ser reciclados e/ou reutilizados.
- O correto descarte deste produto, no final de sua vida útil, contribui de maneira sustentável em relação ao meio ambiente.
- Deve-se sempre observar a legislação local existente e vigente em sua região, para que desta forma, seja feito o descarte da forma mais correta possível.
- Este produto não pode ser tratado como lixo doméstico, como indica o símbolo mostrado no produto e em sua embalagem.
- Recomendamos que o descarte seja feito em ecopontos para o devido tratamento de resíduos.
- Recomendamos contatar um posto de serviço autorizado se surgir alguma dúvida e antes de realizar qualquer um dos procedimentos descritos acima. A unidade deve sempre estar desligada da tomada elétrica antes de ser aberta.

Características Técnicas:

Modelo	BC-BI-86-XV-2ATA
Instalação	Built-in
Dimensões (L×A×P)	380×865×570 mm
Classe climática	T
Gás refrigerante	R600a
Massa do gás	18 g
Tensão	220 V~
Frequência	60 Hz
Potência	100 W
Potência degelo	25 W
Potência lâmpada	0,5 W
Corrente	0,8 A
Volume	86 L

Modelo	BC-BI-135-XV-1ATC	BC-BI-135-XV-2ATC
Instalação	Built-in	Built-in
Dimensões (L×A×P)	595×820×570 mm	595×820×570 mm
Classe climática	T	T
Gás refrigerante	R600a	R600a
Massa do gás	30 g	30 g
Tensão	127 V~	220 V~
Frequência	60 Hz	60 Hz
Potência	155 W	176 W
Potência degelo	50 W	50 W
Potência lâmpada	1 W	1 W
Corrente	1,4 A	0,8 A
Volume	135 L	135 L

Modelo	BC-BI-135-XV-1ATD	BC-BI-135-XV-2ATD
Instalação	Built-in	Built-in
Dimensões (LxAxP)	595x820x570 mm	595x820x570 mm
Classe climática	T	T
Gás refrigerante	R600a	R600a
Massa do gás	30 g	30 g
Tensão	127 V~	220 V~
Frequência	60 Hz	60 Hz
Potência	155 W	176 W
Potência degelo	50 W	50 W
Potência lâmpada	1 W	1 W
Corrente	1,4 A	0,8 A
Volume	135 L	135 L

Observações:

- O peso líquido inclui as prateleiras e o peso da unidade mas não inclui o puxador da porta.
- O fabricante se reserva o direito de alterar os parâmetros acima sem aviso prévio. Consulte a placa de identificação de seu produto.
- A capacidade de armazenamento do produto irá variar, dependendo de como as bebidas foram colocadas e dos diferentes tamanhos das latas.

Caso seja necessário contatar um posto autorizado, acesse o site da Elettromec www.elettromec.com.br e procure por nosso parceiro mais próximo.

Você também pode entrar em contato com o Serviço de Atendimento ao Cliente da Elettromec através do e-mail sac@elettromec.com.br ou telefone 0800 723 1202.

Garantimos este produto contra qualquer defeito de fabricação que venha a se apresentar no período de 9 meses, contados a partir do término da garantia legal de 90 dias, prevista no artigo 26, inciso II, da Lei nº 8078/90 (Código de Defesa do Consumidor).

SÃO CONDIÇÕES DESTA GARANTIA:

1. Qualquer defeito que for constatado neste produto deve ser comunicado em até 48 (quarenta e oito) horas ao Serviço Autorizado Elettromec mais próximo de sua residência.
2. Esta garantia abrange a substituição de peças que apresentarem defeitos constatados como sendo de fabricação, além da mão de obra utilizada no respectivo reparo.

A GARANTIA NÃO COBRE:

- Produtos ou peças danificadas devido a acidente de transporte ou manuseio, riscos, amassamentos ou atos e efeitos da natureza (raios, inundação, desmoronamento etc.), má armazenagem.
- Defeitos decorrentes da instalação inadequada realizada por pessoal não autorizado pela “Elettromec”.
- Não funcionamento ou falhas decorrentes de problemas de fornecimento de energia elétrica no local onde produto está instalado. A substituição de Lâmpadas, vidros e plásticos.
- Despesas com transporte, peças, materiais e mão de obra para preparar o local aonde for instalado o produto (ex. Rede elétrica, conexões elétricas e hidráulicas, tomadas, esgoto, alvenaria, aterramento).
- Chamadas relacionadas à orientação de uso constantes no Manual de Consumidor ou no próprio produto, sendo passíveis de cobranças aos Consumidores. - Despesas relativas à instalação do produto e ou de ajuste do local as condições necessárias à instalação do mesmo.
- Caso haja a remoção e/ou alteração do número de série ou da etiqueta de identificação do produto.
- O produto for instalado ou utilizado em desacordo com o “Manual do Consumidor”.
- O produto for ligado em tensão diferente a qual foi destinado.
- O produto foi alvo de mau uso, descuidos ou ainda sofrer alterações, modificações ou consertos feitos por pessoas ou entidades não credenciadas pela Elettromec.
- O defeito for causado por acidente ou má utilização do produto pelo consumidor.
- Despesas de deslocamento do Serviço Autorizado, quando e se o produto estiver instalado fora do município sede do Serviço Autorizado Elettromec. As lâmpadas e vidros não são cobertos pela garantia.
- Despesas decorrentes e consequentes de instalação de peças que não pertençam ao produto, sendo estas de responsabilidade única e exclusiva do Consumidor.
- Para sua comodidade, preserve o **MANUAL DO CONSUMIDOR, CERTIFICADO DE GARANTIA E A NOTA FISCAL DO PRODUTO.**

Quando necessário, consulte a nossa Rede de Serviços Autorizados e/ou o Serviço de Atendimento ao Consumidor.

A ELETTRMEC, buscando a melhoria contínua de seus produtos comercializados, reserva-se o direito de alterar seus produtos e suas características, técnicas ou estéticas sem prévio aviso.

- PROGRAMA DE RELACIONAMENTO -

inspire-se



O PROGRAMA DE RELACIONAMENTO INSPIRE-SE OFERECE A VOCÊ A EXTENSÃO DA GARANTIA DE 1 PARA 2 ANOS. PARA OBTER O BENEFÍCIO, CADASTRE-SE NO PROGRAMA DE RELACIONAMENTO INSPIRE-SE NO SITE WWW.ELETTROMECCOM.BR E ACOMPANHE AS PRÓXIMAS NOVIDADES INTERAGINDO COM A ELETTROMECCOM NOS CANAIS DIGITAIS.

Garantia Estendida válida mediante preenchimento de formulário para produtos adquiridos a partir de março/2016. O benefício da extensão de garantia somente terá validade para os clientes que se inscreverem no Programa de Relacionamento Inspire-se até 3 meses após a emissão da nota fiscal. Válido para os produtos que se encontram no site.

Para a sua segurança e comodidade, os produtos Elettromec atendem as normativas e regulamentados do INMETRO. As especificações técnicas destacadas em cada categoria de produto são apresentadas de maneira geral e variam de acordo com a linha e/ou modelo de produto.

A Elettromec busca a melhoria contínua de seus produtos comercializados, reservando-se o direito de alterar os produtos e características técnicas ou estéticas, sem aviso prévio.



Acesse elettromec.com.br

elettromec



elettromec

