

Coifa de Parede

# FISCHER INFINITY 90 CM

MANUAL DE INSTRUÇÕES



## INTRODUÇÃO

A Fischer acredita que os momentos da vida devem ser vividos da melhor forma possível. É por isso que desenvolvemos produtos que trazem modernidade, segurança e atributos necessários para facilitar o seu dia a dia.

Leia atentamente as instruções contidas neste manual e siga-as corretamente, para aproveitar ao máximo tudo que o seu novo produto oferece.

A Fischer agradece a preferência e fica à disposição para qualquer dúvida, bem como para ouvir sua sugestão.

## SOBRE A FISCHER



Brasileira de coração e origem, a Fischer está há mais de 50 anos no mercado, com produtos voltados para diversos ramos de atividades. Além dos tradicionais eletrodomésticos, a Fischer é fabricante de bicicletas, sistemas construtivos modulares e equipamentos para a construção civil.

Posicionada entre as mais bem estruturadas indústrias do país, a Fischer está situada em um parque fabril de mais de 150.000m<sup>2</sup> construídos, com unidades fabris altamente desenvolvidas para cada linha de produto. Investimos constantemente no desenvolvimento e na tecnologia, porque oferecer o que há de mais moderno e sofisticado, através de produtos práticos e funcionais, é a missão da Fischer. Nossos produtos estão distribuídos em todo o território nacional e alguns países do Mercosul, sendo amparados por uma rede de postos autorizados altamente treinados para dar todo o suporte necessário.

Além de tecnologia e design, os produtos Fischer agregam em seu conceito o dever de reunir famílias e amigos, transformando pequenos momentos do dia a dia em ocasiões únicas e especiais.



## ÍNDICE

<b>ALERTAS DE SEGURANÇA</b> .....	<b>4</b>
<b>CARACTERÍSTICAS TÉCNICAS</b> .....	<b>5</b>
<b>IDENTIFICANDO O PRODUTO</b> .....	<b>6</b>
<b>INSTRUÇÕES DE INSTALAÇÃO</b> .....	<b>7</b>
<b>UTILIZANDO O PRODUTO</b> .....	<b>11</b>
<b>LIMPEZA E MANUTENÇÃO</b> .....	<b>12</b>
<b>TERMO DE GARANTIA</b> .....	<b>13</b>
<b>SAC</b> .....	<b>14</b>
<b>SOLUÇÕES DE PROBLEMAS</b> .....	<b>15</b>

## QUESTÕES AMBIENTAIS



Para mudar o mundo, precisamos também ter respeito e preocupação com o meio ambiente. Por isso, a Fischer utiliza embalagens que são ecologicamente corretas, confeccionadas em material reciclado, causando o menor impacto possível à natureza.

Além disso, os produtos Fischer são construídos com materiais recicláveis e/ou reutilizáveis.

Quando este produto chegar ao fim da sua vida útil, observe a legislação local existente e vigente na sua região, realizando o descarte da forma mais sustentável possível.

## ALERTAS DE SEGURANÇA

• Este aparelho não se destina à utilização por pessoas (inclusive crianças) com capacidades físicas, sensoriais ou mentais reduzidas, ou por pessoas com falta de experiência e conhecimento, a menos que tenham recebido instruções referentes à utilização do aparelho ou estejam sobre a supervisão de uma pessoa responsável pela segurança.



- **Ler atentamente as instruções contidas neste manual, antes de instalar ou utilizar o produto FISCHER;**
- **Este produto é para uso doméstico. A utilização para fins comerciais, industriais ou para outros fins, não estará coberta pela garantia por parte do fabricante;**
- **Importante: não remover a etiqueta de identificação que se encontra no produto;**
- **Em caso de qualquer problema com seu produto, consultar a Rede de Postos Autorizados;**

- Recomenda-se que as crianças devem ser supervisionadas para assegurar que elas não brinquem com o aparelho.
- Antes de ligar a coifa, verificar se a tensão da rede é compatível com a tensão do produto, bem como se a instalação elétrica (fios, tomadas e disjuntores), comporta o mesmo (vide características técnicas);
- Nunca utilizar extensões elétricas ou benjamins e também não operar o produto com os pés descalços, para evitar risco de choque elétrico.
- Certificar-se de que a tomada ou outro tipo de conexão em que será ligado o produto, está dimensionada para o mesmo. A tomada ou conectores e a fiação elétrica deverão suportar a corrente/ potência/ tensão informadas para o produto na tabela de características técnicas;
- Este produto prevê aterramento. Para segurança a rede da residência deverá contemplar sistema de aterramento;
- Nunca usar o neutro da rede para aterramento;
- Verificar com um electricista se há sobrecarga no circuito de força (disjuntores);
- A tomada ou conector em que será ligado o plugue do produto, deverá ser de fácil acesso, para possibilitar fácil desconexão para efeito de manutenção, conserto ou instalação;
- Se o produto apresentar marcas de queda ou danos na embalagem, o mesmo não deverá ser utilizado, pois pode não ser seguro para o usuário;
- A fim de atender as normas de segurança e evitar danos, somente pessoal especializado deverá realizar o conserto ou manutenção deste produto. Isto se aplica também ao cabo de alimentação. Caso este apresente ou venha a apresentar defeitos ou danos, somente pessoa especializada ou o próprio fabricante deverão substituí-lo.
- Sempre remover da tomada o cabo de alimentação para manutenção do produto (sempre puxar pelo plugue, nunca pelo cabo);
- Não permitir que o cabo de alimentação toque superfícies quentes;
- Retirar cuidadosamente o filme plástico de proteção do produto;
- Não operar o produto perto ou abaixo de cortinas, materiais inflamáveis ou dentro de armários. Não apoiar objetos sobre o vidro da coifa;
- Não deixar recipientes desassistidos e ficar atento durante a preparação de frituras, pois o óleo pode incendiar-se quando aquecido demasiadamente e produzir chamas que podem danificar a coifa;
- Não flambar sob a coifa, pois pode danificar o produto;
- Não compartilhar o duto exaustor da coifa com outros aparelhos que também necessitem de exaustão;
- Não deixar o produto desassistido quando em funcionamento;
- ATENÇÃO: as partes acessíveis podem ficar quentes quando usadas com os aparelhos de cozinhar;
- Os invólucros plásticos e outros materiais da embalagem do produto deverão ficar longe do alcance de crianças e animais, a fim de se evitar riscos de sufocamento ao brincar ou manusear estes resíduos;
- Durante uma descarga eletrostática (ESD), é provável que este aparelho deixe de funcionar. Caso aconteça, desligar e ligar a coifa novamente, para voltar ao funcionamento normal;
- O ambiente deve ter uma ventilação adequada quando a coifa estiver sendo usada ao mesmo tempo em que um aparelho que queima gás ou outros combustíveis;
- Devem ser atendidas as regulamentações a respeito da descarga de ar;
- O ar não deve ser descarregado em um duto que é usado para exaustão de fumaça de aparelhos que queimam gás ou outros combustíveis;
- Utilizar sempre produtos normalizados pelo INMETRO;
- A fim de atender as normas de segurança e evitar danos, somente a Rede de Postos Autorizados Fischer deverá realizar o conserto ou manutenção deste aparelho (vide Rede de Postos Autorizados);
- A Irmãos Fischer S/A não assume qualquer responsabilidade por ações que venham resultar em danos por uso inadequado, se estas providências não forem observadas.

## CARACTERÍSTICAS TÉCNICAS

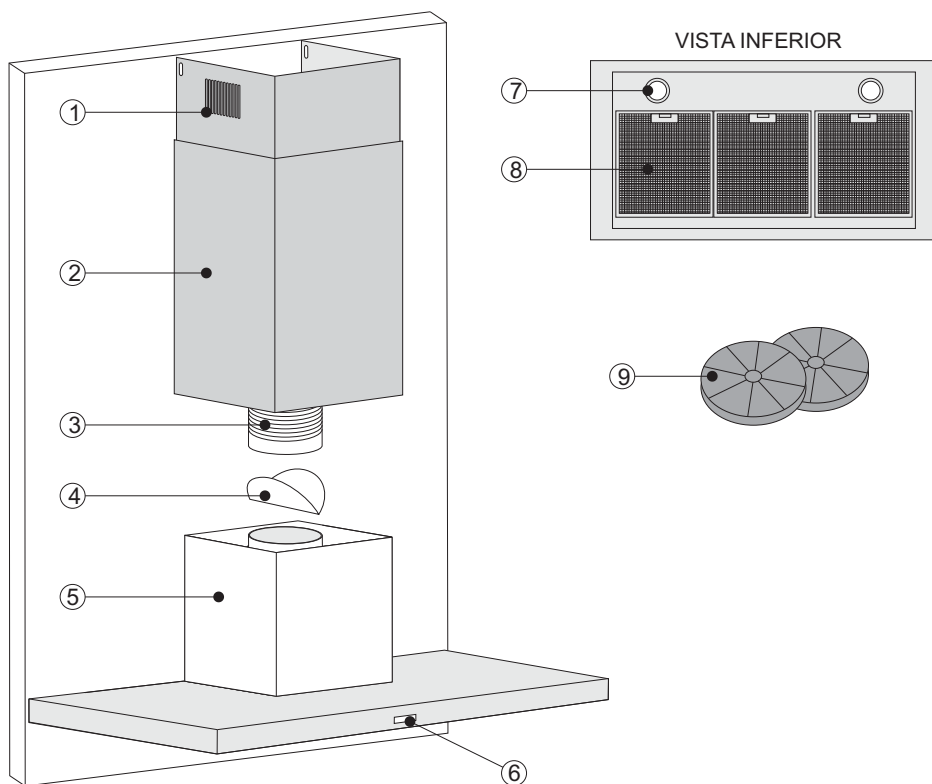
Coifa de Parede Fischer Infinity 90cm Vidro Digital Touch Preta - 127V	19902-22549
Coifa de Parede Fischer Infinity 90cm Vidro Digital Touch Preta - 220V	19902-22550
Coifa de Parede Fischer Infinity 90cm Vidro Digital Touch Branca - 127V	19902-22551
Coifa de Parede Fischer Infinity 90cm Vidro Digital Touch Branca - 220V	19902-22552
Potência Total	203 W (127V) 223 W (220V)
Corrente	1,59 A (127V) 1,01 A (220V)
Tensão	127 V 220 V
Frequência	60 Hz
Vazão	700 m³/h
Pressão	453 Pa (127V) 455 Pa (220V)
Consumo	0,20 kWh (127V) 0,22 kWh (220V)
Nº de velocidades	3
Nível de ruído	72 dBA
Lâmpadas	2 x 1,5 W (LED)
Função exaustor	SIM
Função depurador	SIM
Dimensões externas do produto (mínimo)	(AxLxP) 740 (min.) 1140 (max.) x 900 x 505mm
Peso do produto	15,18 kg



### DICAS

- Guardar sempre a Nota Fiscal de compra do seu produto, pois para o atendimento em garantia se faz necessário a apresentação da mesma.
- Para maior segurança do usuário é importante a leitura completa deste manual de instruções.
- Não ligar a coifa na mesma tomada juntamente com outros aparelhos.

## IDENTIFICANDO O PRODUTO



- 1 - Duto inox decorativo deslizante
- 2 - Duto inox decorativo fixo
- 3 - Duto flexível
- 4 - Válvula de ar
- 5 - Caixa do motor
- 6 - Painel
- 7 - Lâmpadas
- 8 - Filtro de alumínio
- 9 - Filtro de carvão ativado

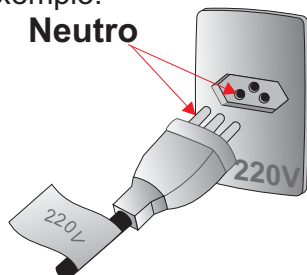
### ACOMPANHAM O PRODUTO:

- 01 Manual de Instruções
- 01 Kit de fixação
- 01 Gabarito para fixação
- 01 Duto flexível
- 01 Kit válvula de ar para exaustão
- 02 Filtros de carvão ativado
- 01 Suporte fixação para base da coifa
- 01 Suporte fixação para duto decorativo fixo
- 01 Suporte fixação para duto decorativo deslizante

### ELÉTRICA

A Coifa de Parede Fischer possui um cabo de alimentação com 3 pinos (já aterrado). O plugue do cabo de alimentação de seu produto está em conformidade com NBR 14136/2002 do INMETRO e deve ser mantido. Este produto prevê aterramento. Por segurança, a rede elétrica da residência deverá contemplar sistema de aterramento e, caso não possua, deverá ser previamente providenciado, por meio de profissional capacitado.

Exemplo:



**O plugue e cabo de alimentação da coifa nunca devem ser alterados ou cortados. Consulte a Rede de Postos Autorizados caso tenha dúvidas;**

### ADVERTENCIA !



**Todo equipamento deve ser adequadamente aterrado, para eliminar o risco de choque numa eventual descarga de energia.**

- O plugue do cabo de alimentação deve ser conectado a uma tomada devidamente aterrada de acordo com os padrões ABNT 5410 - Seção Aterramento;
- Desligue o disjuntor antes de efetuar qualquer manutenção no produto;
- Tomada recomendada: Tomada: 127V = 10A e 220V = 10A ou superior;
- A tomada deverá ser de acordo com a tensão da coifa (127V ou 220V);
- A fiação deve ser compatível com a amperagem do produto;
- Não utilizar conectores tipo "T";
- Evitar o uso de extensões. Caso for necessário, pedir a orientação de um electricista quanto à secção dos fios;
- Não seguir estas instruções pode trazer risco de vida, incêndio, choque elétrico, dentre outras;



**Recomendamos que a instalação do produto seja providenciada pelo usuário através da Rede de Postos Autorizados e não é coberto pela Fischer. Qualquer dúvida quanto a instalação ou uso, solicitamos entrar em contato com nosso Serviço de Atendimento ao Consumidor:**

**SAC 0800 747 3535 / 0800 729 3535 ou [sac@fischer.com.br](mailto:sac@fischer.com.br).**

## INSTRUÇÕES DE INSTALAÇÃO

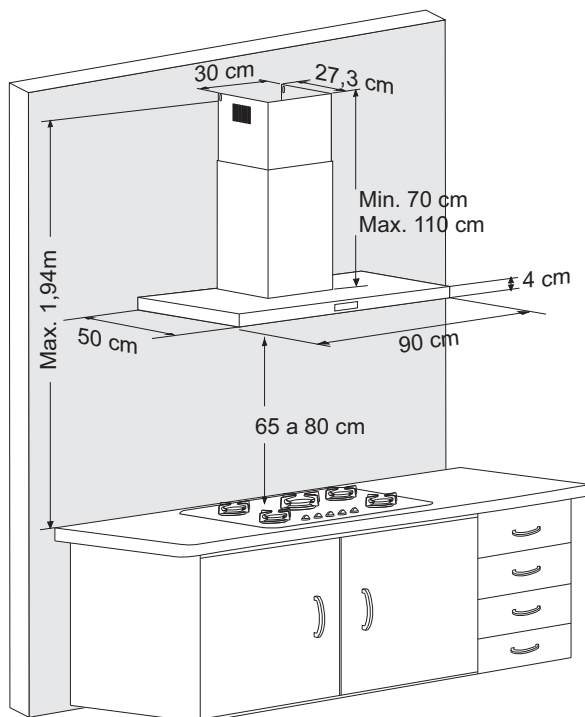
### PRIMEIROS PASSOS

Antes de começar a instalação do produto, verificar :

- A forma de trabalho da coifa: modo depurador (com filtro de carvão ativado), ou modo exaustor (sem filtro de carvão ativado).
- Para a instalação como modo exaustor, deverá ser providenciado a abertura no teto ou parede, para a passagem do duto flexível para o ambiente externo;
- Se o local onde será instalado o produto suporta o peso mínimo recomendado (vide características técnicas);
- Se a superfície do local de instalação é resistente ao calor, a manchas e impermeável;
- Se a base da coifa ficará a uma distância mínima do fogão/cooktop de 65cm e máxima de 80cm, independente do modo de utilização;
- Se o local de instalação estará livre de correntes de ar que comprometem o rendimento do produto;
- Se a tensão do produto é igual a tensão da tomada elétrica na qual será ligado e se a rede está aterrada;
- Se o produto adquirido possui a dimensão correta para a área onde será instalado.

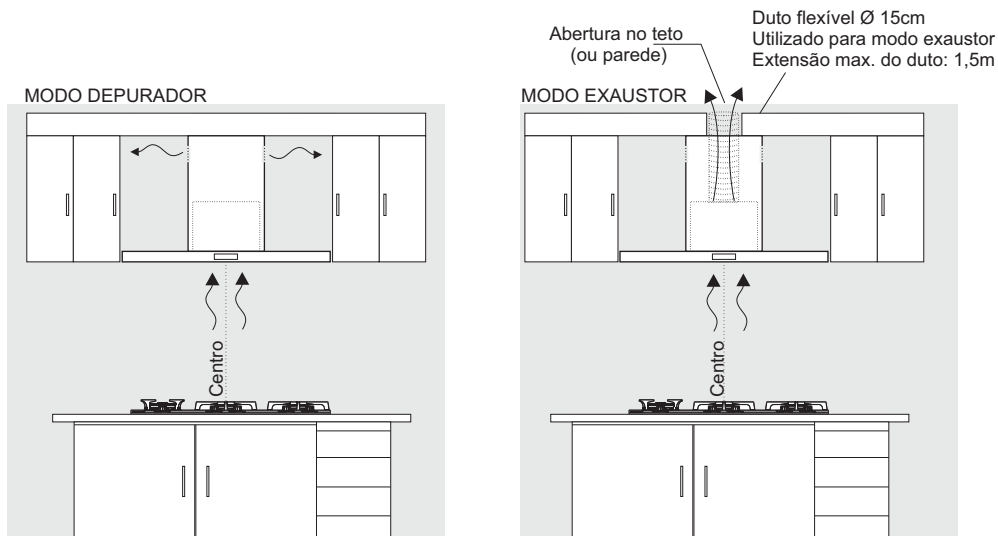
### IMPORTANTE:

Verificar a distância do fogão/cooktop até o teto antes de instalar a coifa. Se a distância for superior a 1,94m, a coifa não chegará até o teto ou ficará acima da altura máxima em relação ao fogão/cooktop. Para que a vazão seja eficiente, o duto flexível não deverá ultrapassar a distância de 1,5 m até a área externa.





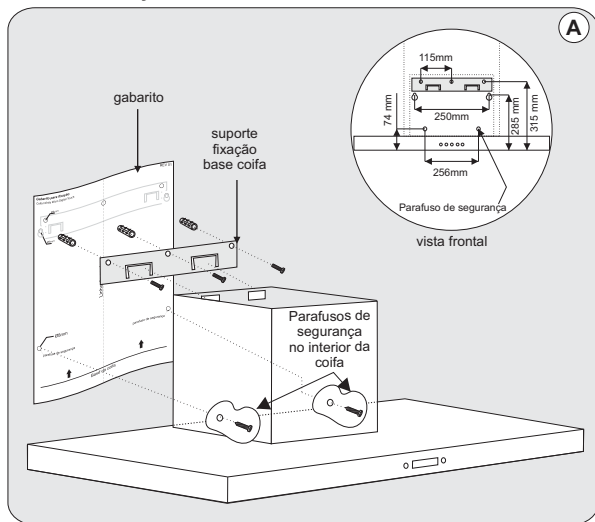
Preparar o local a ser instalado (modo exaustor, que necessita de saída de ar, ou depurador).  
Abaixo, segue **sugestões** de instalação da Coifa Fischer:



Para fixação, centralizar a linha de centro da coifa com o centro do fogão/cooktop. Com uma trena, achar a altura entre o fogão e a base da coifa, conforme indicado neste manual (65 a 80 cm). Utilizar o gabarito de fixação e marcar a posição dos furos para fixação da coifa. Verificar se a altura da coifa até o teto não é superior a altura máxima do duto de inox.

### Montagem:

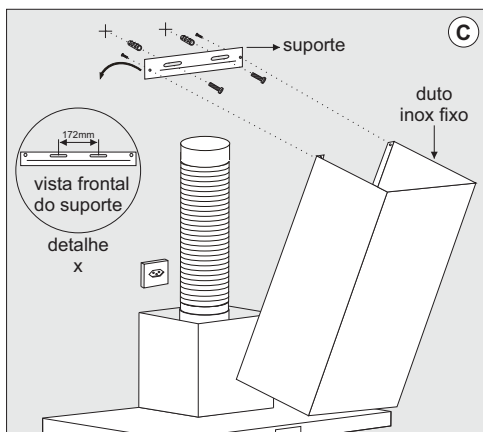
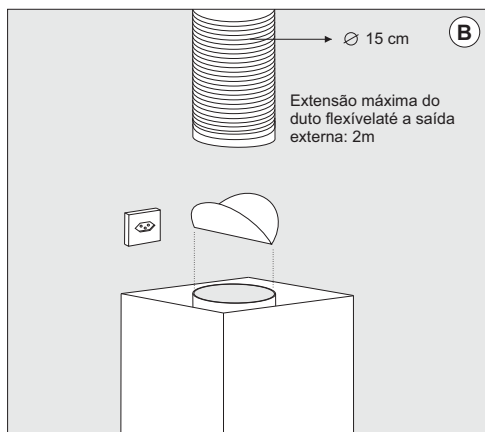
A) Verificar o centro da coifa com o centro do fogão e a altura que o produto deverá ficar instalado, traçando uma linha (que será a linha da base da coifa). Demarcar as áreas a serem furadas com o gabarito. Fixar o suporte da base da coifa na parede conforme marcação, com os parafusos e buchas. Fixar as buchas dos parafusos de segurança na parede. Suspender a coifa com cuidado até encaixá-la no suporte de fixação da base da coifa através das aberturas na parte posterior da caixa do motor. Retirar com cuidado os filtros de alumínio e fixar os parafusos de segurança por dentro da coifa. A utilização dos parafusos de segurança é importante para a perfeita estabilização da coifa.



Preparar os fios para conectar o produto na rede elétrica. Os fios desta conexão deverão ficar alojados dentro dos dutos de inox da coifa. Contatar um electricista para a melhor forma de instalação elétrica do produto. Recomendamos que a instalação seja feita através da Rede de Postos Autorizados Fischer.

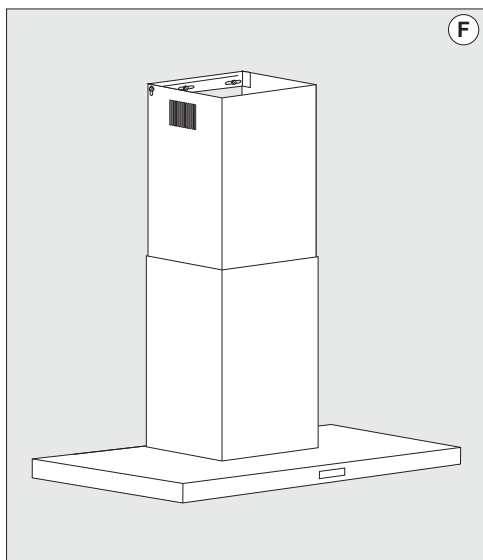
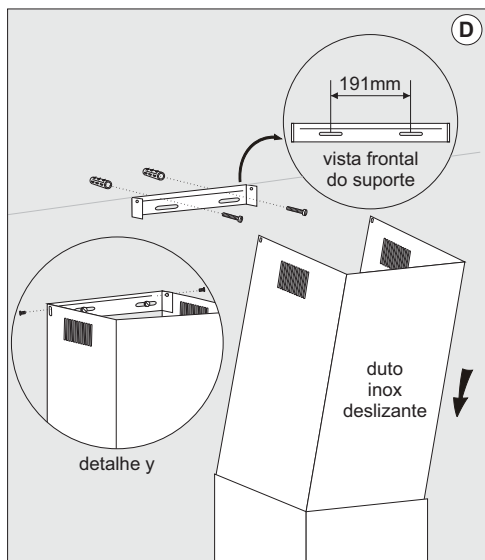
B) Encaixar o kit válvula de ar e fixar com a presilha plástica o duto flexível para exaustão. **(SOMENTE NO MODO EXAUSTOR).**

C) Fixar com parafusos o segundo suporte no duto de inox decorativo fixo. Levar diagonalmente o duto até encaixar na base, marcar na parede o local para furação, afastar o duto, furar e colocar a bucha, recolocar o duto na base da coifa e parafusá-lo na parede.



D) Conectar o produto à rede elétrica. Encostar o último suporte rente ao teto (onde o duto deslizante ficará encostado), e fixá-lo com os parafusos e buchas. A próxima etapa é passar o duto deslizante por dentro do duto fixo e parafusá-lo no suporte (detalhe y).

F) Após todo procedimento, remover a película plástica que envolve o produto. A coifa estará pronta para utilização.



## UTILIZANDO O PRODUTO

O tipo de acionamento da coifa é **touch screen**. Pressionando suavemente o dedo sobre os ícones eles acionam suas respectivas funções.

**1) Para iniciar o processo de exaustão/depuração:**

- Pressionar "**Liga/Desl.**" A coifa iniciará na velocidade utilizada no último cozimento.

**2) Para finalizar o processo de exaustão/depuração:**

- Pressionar "**Liga/Desliga**".

**3) Para acender as luzes:**

- Pressionar "**Luz**". É possível acendê-las com a coifa desligada.

**4) Para alterar a velocidade de sucção:**

- Pressionar "**Velocidade**". São 3 níveis disponíveis: 1 - baixa, 2 - média e 3 - alta.

**5) Para ativar o timer:**

Para ativar a função timer, ajustar a velocidade desejada e pressionar "**Timer**".

O tempo é pré-estabelecido e fixado em 9 minutos. Não é possível ajustar o tempo.

O timer é cancelado se "**Velocidade**" ou "**Timer**" for pressionado. Ao término do tempo a coifa desliga automaticamente.



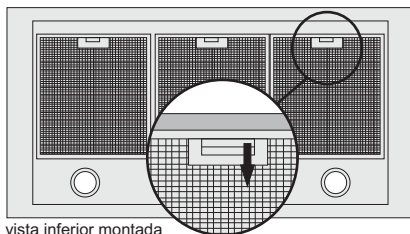
Para a opção de utilização no modo depurador, é necessário instalar o filtro de carvão ativado, que filtrará a gordura, limpando o ar que retorna ao ambiente. Se for utilizar no modo exaustor, não é necessário a instalação deste filtro. Para instalar o filtro de carvão, seguir os passos abaixo:



### A MELHOR EFICIÊNCIA DA COIFA SE OBTÉM UTILIZANDO-A NO MODO EXAUSTOR.

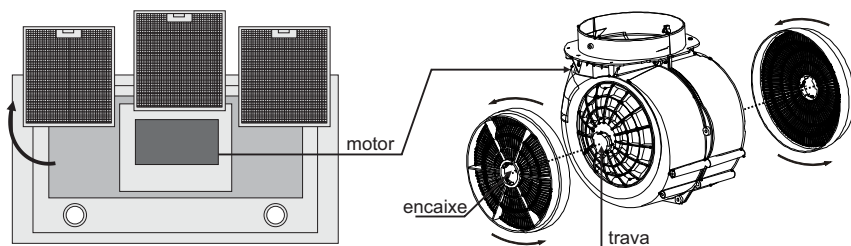
**1) Retirar os filtros de alumínio, com cuidado, puxando através da trava do filtro.**

Ao retirar os filtros de alumínio o acesso ao interior da coifa estará livre, sendo possível visualizar nas laterais do motor o encaixe para os filtros de carvão ativado.



vista inferior montada

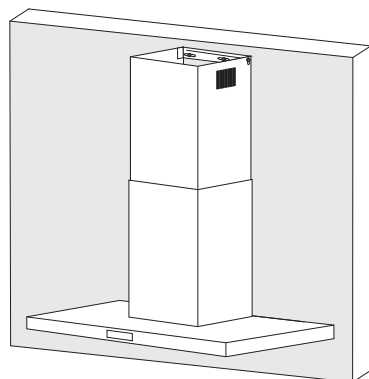
**2) Fixar os filtros de carvão, aproximando-os do motor e girando até travá-los.**



## LIMPEZA E MANUTENÇÃO

Para manter e proteger sua Coifa FISCHER, siga as instruções abaixo:

- Antes de efetuar qualquer operação de limpeza e manutenção, desconectar o produto da rede elétrica;
- Não utilizar produtos abrasivos (saponáceos, esponjas de aço, etc.);
- Limpar a área externa com pano levemente umedecido e detergente neutro, secar com pano macio, ou utilizar produtos especiais para limpeza do inox;
- Limpar sempre as partes em inox da coifa após o uso;
- O filtro de alumínio deverá ser retirado e lavado pelo menos uma vez por semana com água quente e detergente neutro. Filtro com acúmulo de gordura poderá permitir a passagem da oleosidade para o ambiente;
- O bom desempenho do produto depende da frequência que é feita a limpeza do filtro de alumínio e da troca do filtro de carvão ativado (modo depurador);
- Existe um risco de incêndio se a limpeza não for realizada em conformidade com as instruções aqui descritas;
- Trocar o filtro de carvão ativado sempre que o mesmo estiver saturado. De qualquer forma, recomendamos a troca do mesmo a cada seis meses;
- A substituição do cabo de alimentação deverá ser feita somente por pessoal especializado. Recomendamos que a manutenção ou conserto do produto seja feito pela Rede de Postos Autorizados Fischer. É imprescindível que tais atividades sejam feitas por pessoal qualificado.



### Informações importantes sobre o produto inox:



Todos os materiais de aço inox do mercado, apesar de resistentes, podem sofrer corrosão quando em contato com produtos de limpeza como saponáceos e polidores (que contenham cloro, como alvejantes e água sanitária). Utensílios de cozinha, como talheres de inox, por exemplo, são menos sujeitos à corrosão (ferrugem) pois são constantemente lavados e secos, ou seja, raramente acumulam sujeira ou resíduos de produtos de limpeza. Diferentemente destes, muitos eletrodomésticos são fabricados com um tipo de aço inox magnético (que permite a fixação de ímãs) e por isto, exigem cuidados especiais, do contrário, poderão apresentar sinais de oxidação.



### LIMPEZA DO VIDRO

- Não usar produtos de limpeza abrasivos ou raspadores metálicos afiados para limpar o vidro da coifa, pois podem arranhar a superfície e provocar a quebra.
- Utilizar água morna, pano macio e detergente neutro;
- Nunca utilizar pano úmido no vidro ainda quente.

### SUBSTITUIÇÃO DA LÂMPADA

Quando se tornar necessário a substituição da lâmpada, procurar um assistente técnico autorizado FISCHER para substituí-la (vide Rede de Postos Autorizados).



- Não deixar acumular gordura dentro ou fora da coifa, pois diminui o rendimento;
- Efetuar a limpeza regularmente conforme as instruções aqui descritas;
- Para fazer uso dos serviços cobertos pela garantia, faz-se necessário a apresentação da Nota Fiscal de aquisição do produto.

## TERMO DE GARANTIA

A sua Coifa de Parede ou Ilha Fischer e/ou o Depurador de Ar Fischer é garantido contra defeitos e vícios de fabricação, pelo prazo de 12 (doze) meses contados a partir da data de emissão da Nota Fiscal ao consumidor, compreendido da seguinte forma:

**03 (três) primeiros meses de garantia legal;**

**09 (nove) últimos meses de garantia contratual / especial.**



**Para fazer uso dos serviços cobertos pela garantia, faz-se necessário a apresentação da Nota Fiscal de aquisição do produto.**

Durante o período de vigência da garantia, somente o fabricante e sua Rede de Postos Autorizados ou quem ela indicar, serão responsáveis pela constatação de vício, defeito e execução de reparos nos produtos. A garantia compreende a substituição de peças e mão de obra no reparo de vícios ou defeitos devidamente constatados pelo fabricante ou sua Rede de Postos Autorizados.

**O consumidor perderá automaticamente a garantia, Legal e Contratual, quando:**

O uso do produto não for exclusivamente doméstico (uso para fins comerciais, laboratoriais, industriais, etc);

O produto for instalado ou utilizado em desacordo com as instruções contidas no manual de instruções do produto, tais como: altura mínima e máxima recomendada entre a mesa do cooktop/fogão e a base da coifa e/ou depurador de ar, nivelamento do produto, rede elétrica compatível, etc.;

O produto for violado, adulterado, modificado ou consertado por pessoa ou entidade não credenciada e/ou autorizada pela Irmãos Fischer S.A. Ind e Com;

Forem incorporados ao produto peças, componentes e acessórios não originais, ainda que comercializados pela Rede de Postos Autorizados;

Houver remoção e/ou alteração do número de série ou da etiqueta de identificação do produto;

**As garantias, Legal e Contratual, não cobrem:**

• Despesas com a instalação do produto, bem como, com materiais, peças e mão de obra para as adaptações necessárias à preparação do local para a instalação; aterramento, nicho, serviços de alvenaria/marcenaria a adequação/instalação elétrica, pintura, gesso e acabamentos;

Serviços de manutenção e limpeza do produto;

Falhas no funcionamento do produto em decorrência de problemas no fornecimento de energia elétrica, tais como: oscilações, etc.;

Defeitos decorrentes de acidentes, mau acondicionamento, uso inadequado, agente da natureza, maus tratos, falta de limpeza ou limpeza incorreta, assim como, o uso de produtos abrasivos para a manutenção e limpeza do eletrodoméstico;

Danos em decorrência de fatos da natureza, tais como relâmpago, chuva, inundação, etc.

Problema de oxidação/ferrugem causados pelos seguintes fatores:

- Instalação em ambientes de alta concentração salina tais como regiões litorâneas;

- Instalações em ambientes onde o produto esteja exposto a outros produtos químicos ácidos ou alcalinos que possam agredir a pintura do mesmo.

**A garantia Contratual não cobre:**

Filtro de carvão ativado, filtro metálico, vidros, lâmpadas, cabo de alimentação/elétrico, acessórios ou peças sujeitas ao desgaste natural decorrente do uso, estes componentes possuem somente a garantia contra defeito de fabricação pelo prazo legal de 03 (três) meses;

Defeitos estéticos (produtos riscados ou amassados) ou com falta de peças internas ou externas de produtos vendidos no estado saldo ou produtos de mostruário (esses produtos tem garantia e 12 meses apenas para defeitos funcionais não discriminados na nota fiscal de compra do produto);

Deslocamentos para atendimentos de produtos instalados fora do município sede da Rede de Postos Autorizados.

### **Esclarecimento:**

Caso contratar a instalação junto a nossa Rede de Postos Autorizados, solicitar o orçamento prévio e verificar condições diferenciadas de instalação. No caso do Posto Autorizado oferecer atendimento a domicílio no período da garantia contratual, fica entendido que trata-se de serviço complementar não coberto pela garantia, devendo a taxa de “deslocamento e/ou visita” ser custeada pelo consumidor.

### **IMPORTANTE:**

A FISCHER NÃO SE RESPONSABILIZA POR VÍCIO DE SERVIÇOS PRESTADOS POR TERCEIROS, portanto, recomendamos que no ato da entrega confira seu produto na presença do transportador. Verifique a qualidade da entrega, a quantidade, se o produto está de acordo com a compra e a descrição da Nota Fiscal que o acompanha. Caso exista qualquer problema, recuse o produto, registre o motivo no verso da Nota Fiscal e entre em contato com o responsável pelo serviço de transporte e entrega.

### **CONSIDERAÇÕES GERAIS:**

- A Irmãos Fischer S/A não autoriza nenhuma pessoa ou entidade a assumir em seu nome, outra responsabilidade relativa à garantia de seus produtos, além das aqui explicitadas.
- A Irmãos Fischer S/A reserva-se o direito de alterar o produto, suas características gerais, técnicas e estéticas, bem como as especificações do seu manual, sem prévio aviso.
- A garantia é válida somente para produtos vendidos e utilizados no território brasileiro.
- Chamados relacionados a orientação de uso do eletrodoméstico, cuja explicação esteja presente no manual de instruções ou em etiquetas orientativas que acompanham o produto, estão sujeitos à cobrança do consumidor.

### **SAC**

Para esclarecer dúvidas e receber sugestões, a IRMÃOS FISCHER disponibiliza uma equipe altamente qualificada e treinada para atender seus consumidores. Ligue grátis, teremos o maior prazer em atendê-lo.

**0800 747 3535 e 0800 729 3535**  
**sac@fischer.com.br**

Horário de Atendimento:  
Segunda a quinta-feira: 07h às 12h e das 13h às 17h  
Sexta-feira: 07h às 12h e das 13h às 15:30h



**Para consulta atualizada da Rede de Postos Autorizados e dos manuais de instruções dos nossos produtos, acesse o site oficial da empresa:**

**www.fischer.com.br**




# Fischer

**fischer.com.br**

FischerOficial 

FischerOficial 

@fischer.oficial 

Irmãos Fischer S.A. Indústria e Comércio

Rod. Antônio Heil, km 23, nº 5600

CEP: 88352-502 - Bairro Limoeiro - Brusque / SC - Brasil

Fone: 55 (47) 3251-2000 - 55 (47) 3211-2000

SAC 0800 747 3535

sac@fischer.com.br fischer@fischer.com.br

