

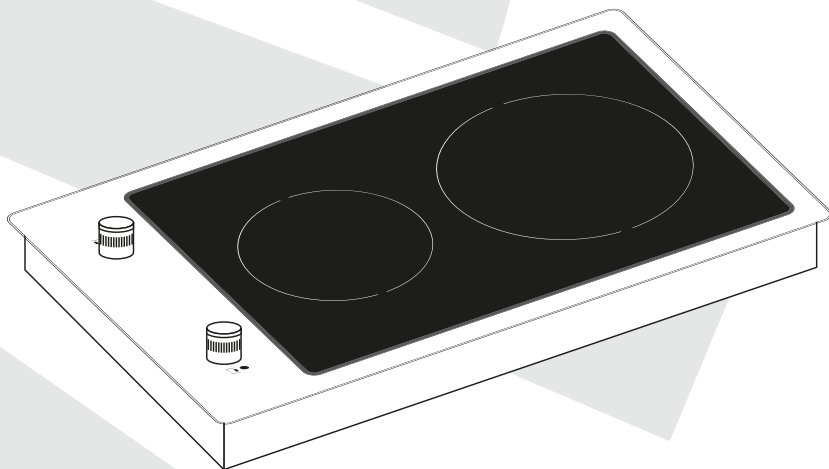


# Manual do Consumidor

---

Dominó quadratto

DV-2Q-30-XQ-2ZEA / DV-CP-30-XQ-2ZEA





# Parabéns você acaba de adquirir um produto Elettromec, obrigado pela sua escolha!

Seja bem-vindo ao mundo Elettromec, você está prestes a desfrutar de toda a qualidade e sofisticação de seu novo produto.

Com base na nossa missão, nos preocupamos em entregar o seu produto alinhado com qualidade, design e segurança, para que desfrute ao máximo.

Estamos felizes com sua nova aquisição e desejamos que tenha ótimas experiências e momentos incríveis.

Apresentamos também a você o programa Inspire-se, mais que um programa de relacionamento, um programa feito para cuidar de você, acesse o nosso site para mais informações.

Este manual contém informações importantes para a sua segurança, apresentação do produto, como realizar a instalação e utilização. Conheça melhor o seu produto através deste manual e esteja pronto para aproveitá-lo da melhor maneira.

**Importante:** Sugerimos também que guarde este manual do consumidor após a leitura para futuras consultas.

1	INFORMAÇÕES GERAIS	05
2	SEGURANÇA	06
3	CARACTERÍSTICAS DO PRODUTO	08
4	INSTALAÇÃO	12
5	INSTRUÇÕES DE USO	16
6	LIMPEZA E CONSERVAÇÃO	18
7	PROBLEMAS E SOLUÇÕES	19
8	PROTEÇÃO AMBIENTAL	20
9	ESPECIFICAÇÕES TÉCNICAS	21
10	GARANTIA	22
11	PROGRAMA DE RELACIONAMENTO	23

# 1

## INFORMAÇÕES GERAIS

Obrigado por escolher nossos produtos. Estamos certos de que será um grande prazer usar seu novo Cooktop Elettromec.

Antes de usar o produto, recomendamos que leia atentamente as instruções, pois elas contêm detalhes sobre seu uso e suas funções.

Certifique-se de que todas as pessoas que usarão o produto estejam familiarizadas com sua operação e medidas de segurança. É importante fazer a instalação correta do equipamento e ficar atento às instruções de segurança.

Recomendamos manter este manual de utilização junto ao produto, para referência futura, e também disponibilizá-lo para futuros usuários.

Este é um produto semi-profissional, destinado para o uso doméstico e aplicações similares, como por exemplo:

- Área da cozinha em lojas, escritórios e outros ambientes de trabalho;
- Casas de campo, hotéis e outros ambientes residenciais;
- Ambientes de educação e serviços culinários.

Caso o produto aparentemente não esteja operando corretamente, verifique a página **PROBLEMAS E SOLUÇÕES** para obter informações. Caso a dúvida ainda persista, use nossa linha de suporte ao cliente ou entre em contato com um posto de assistência técnica autorizado Elettromec.

**IMPORTANTE:**

- Este produto não se destina à utilização por pessoas (inclusive crianças) com capacidades físicas, sensoriais ou mentais reduzidas, a menos que tenham recebido instruções referentes à utilização ou estejam sob a supervisão de uma pessoa responsável pela sua segurança.
- Não permita que as crianças brinquem com o produto. Mantenha os materiais de embalagem fora do alcance de crianças para evitar riscos de sufocamento.
- Verificar se a tensão da rede elétrica é compatível com as informações descritas na etiqueta do produto, para proteção da rede elétrica o produto deve ser ligado a um circuito protegido por um disjuntor . Em caso de dúvidas chame um electricista qualificado.
- Não utilize o produto se o cabo de alimentação estiver danificado.
- O produto deve ser instalado de acordo com as instruções descritas em seu gabarito e todas as medidas devem ser seguidas.
- É recomendado que a instalação seja feita por um posto de assistência técnica autorizado Elettromec.

**IMPORTANTE:**

- Nunca tocar nos elementos de aquecimento (áreas de cocção);
- O cabo de alimentação deverá estar livre, sem nada o tensionando ou esticando. Não deixar que o mesmo esteja em contato com superfícies quentes;
- Sempre remover o cabo de alimentação da rede elétrica, após o uso e durante a limpeza e manutenção do produto;
- Não posicionar ou operar o produto perto ou debaixo de cortinas, materiais inflamáveis ou dentro de armários;
- Não colocar objetos sobre seu produto quando não estiver em funcionamento;

- Não deixe seu cooktop desassistido quando em funcionamento;
- É recomendável cuidado ao pegar objetos armazenados em armários sobre o produto. A queda de objetos sobre o produto poderá danificá-lo;

### **ATENÇÃO:**

- Caso a superfície esteja rachada, desligue o aparelho para evitar a possibilidade de choque elétrico.
- Objetos metálicos como facas, garfos, colheres e tampas não devem ser colocados sobre a superfície do fogão, pois podem ficar quentes.
- Se o cabo de alimentação estiver danificado, ele deverá ser substituído pelo fabricante ou agente autorizado ou pessoa qualificada, a fim de evitar riscos.
- Não utilizar a mesa vitrocerâmica como superfície de trabalho ou para colocar objetos;
- Nunca utilizar o fogão cooktop com recipientes sem alimentos (vazios), pois prejudicará seu funcionamento e danificará o utensílio utilizado;

### **CUIDADO:**

- O produto e suas partes acessíveis podem ficar quentes durante a operação. Tome cuidado para evitar tocar os elementos de aquecimento.
- A utilização de um cooktop produz calor e umidade no ambiente no qual está instalado. Portanto, é necessário garantir uma boa ventilação do ambiente, mantendo as aberturas de ventilação natural desobstruídas e a coifa ligada.
- Há risco de incêndio caso a limpeza não seja realizada de acordo com as instruções.
- Regulamentos relacionados com saída de ar devem ser cumpridos.
- Limpe seu produto periodicamente, seguindo as instruções descritas no capítulo "LIMPEZA E CONSERVAÇÃO".
- Por motivo de segurança, utilize somente parafuso de fixação ou de montagem recomendados neste manual do consumidor.

### **AVISO:**

- **Perigo de incêndio:** não armazene itens sobre as superfícies de cozimento.
- Não use máquinas de limpeza a vapor.
- **NUNCA** tente extinguir um incêndio com água. Desligue o produto e cubra as chamas, por exemplo, com uma tampa ou um cobertor antichamas.

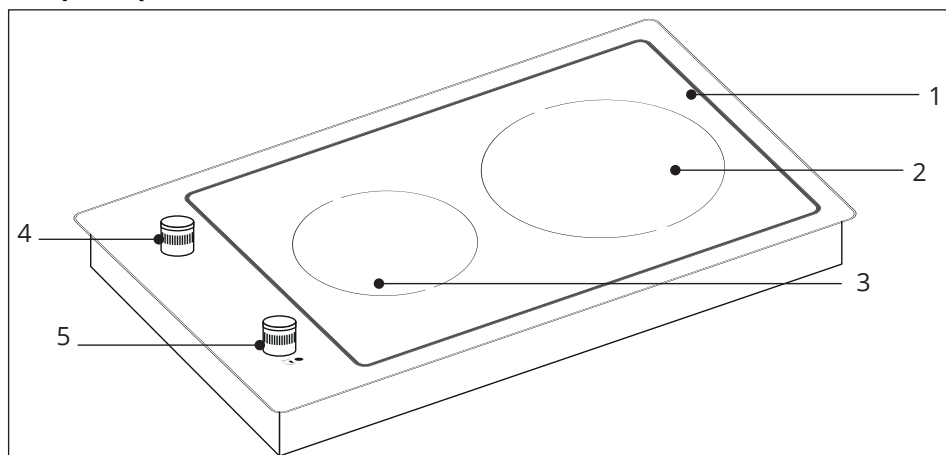
# 3

## CARACTERÍSTICAS DO PRODUTO

### Conheça seu Produto

- |   |                              |   |                               |
|---|------------------------------|---|-------------------------------|
| 1 | Mesa Vitrocerâmica           | 4 | Manípulo de controle Ø 145 mm |
| 2 | Zona de aquecimento Ø 145 mm | 5 | Manípulo de controle Ø 180 mm |
| 3 | Zona de aquecimento Ø 180 mm |   |                               |

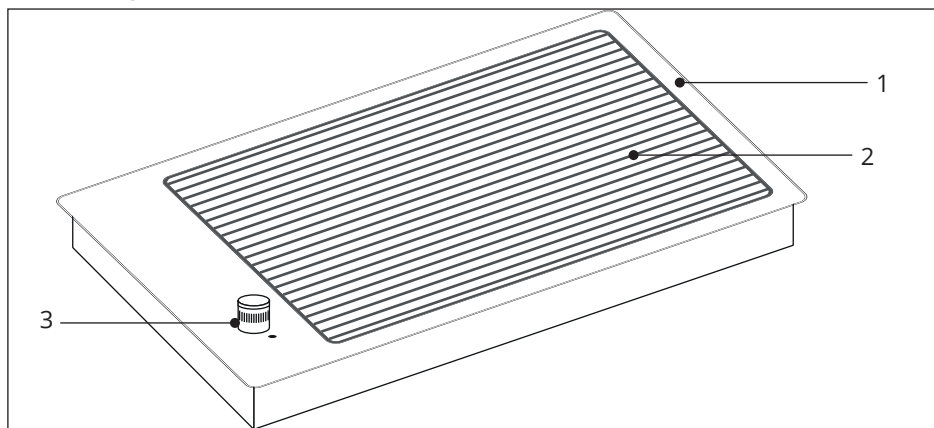
### DV-2Q-30-XQ-2ZEA





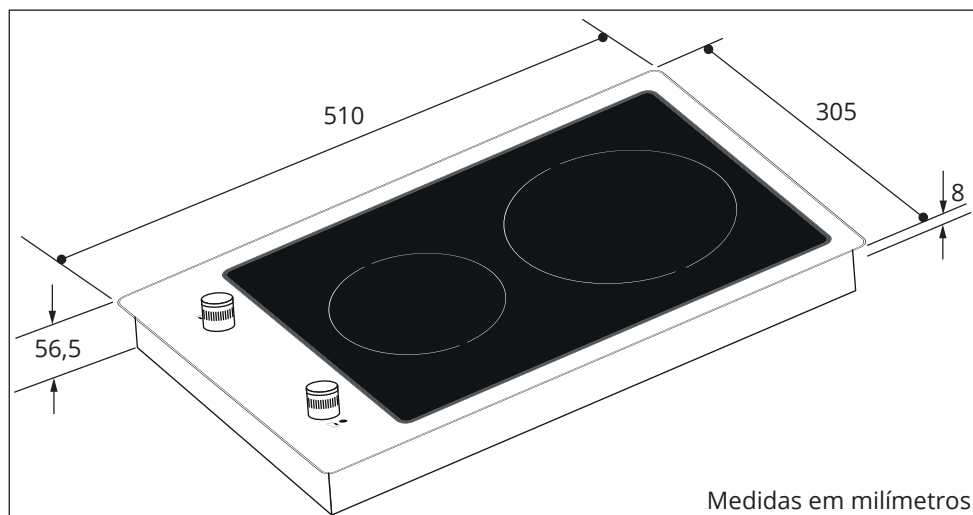
- 1 Mesa Inox
- 2 Chapa Vitrocerâmica
- 3 Manípulo de controle

DV-CP-30-XQ-2ZEA



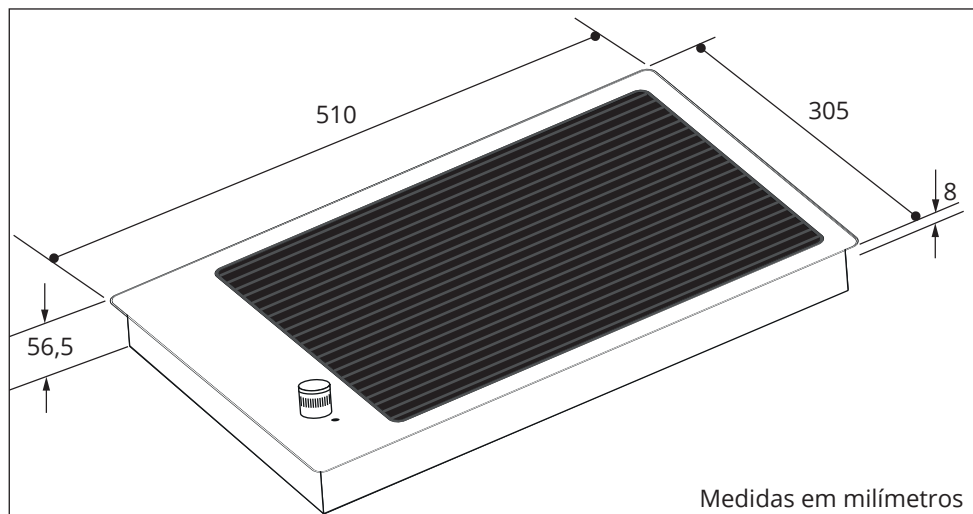
## Dimensões do Produto

DV-2Q-30-XQ-2ZEA



## Dimensões do Produto

DV-CP-30-XQ-2ZEA



**IMPORTANTE:**

É recomendado que a instalação seja feita por um posto de assistência técnica autorizado Elettromec. A instalação incorreta pode causar danos pessoais e materiais, pelos quais a Elettromec não se responsabiliza. Os dispositivos de segurança ou de ajuste automático do produto, durante a vida útil dos mesmos, poderão ser modificados exclusivamente pela Elettromec ou pelo posto de assistência técnica autorizado Elettromec.

**Instalação do Cooktop**

Verifique se o produto está íntegro depois de retirar a embalagem externa e as embalagens internas de todas as partes soltas. Se houver alguma dúvida, não utilize o produto e entre em contato com um serviço de atendimento ao consumidor Elettromec.

Os elementos que compõem a embalagem (papelão, sacos plásticos, espuma de poliestireno, grampos e outros) não devem ser deixados ao alcance de crianças pois podem transformar-se em fontes potenciais de perigo.

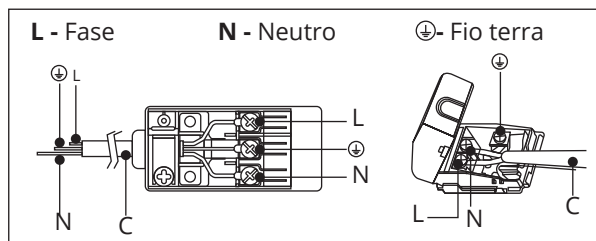
**Requisitos Elétricos****CUIDADO:**

Risco de Choque Elétrico: Para garantir a proteção do usuário contra choques elétricos, utilizar uma tomada devidamente aterrada; não remova o pino do fio terra do plugue; não utilize adaptadores, extensões ou T's na tomada. Para efetuar qualquer manutenção no produto retire o plugue da tomada. Caso o produto não seja provido de plugue, deverá ser conectado a um circuito de proteção com uma chave isolada (disjuntor elétrico), capaz de efetuar a total desconexão da alimentação elétrica. Siga devidamente estas instruções para evitar riscos, que podem resultar em morte, incêndio ou choque elétrico. Antes de efetuar a conexão elétrica, verifique se a tensão indicada na etiqueta do produto é compatível com a rede elétrica de alimentação.

O cabo trifásico (Alimentação elétrica) deve ser conectado à tensão e frequência indicadas na etiqueta do produto (consulte Especificações técnicas). Instale o produto em uma tomada exclusiva para o produto.

**Conexão Elétrica**

- **Conexão por tomada:** Caso necessário marque o cabo (C), conecte os fios conforme o diagrama de conexão abaixo.



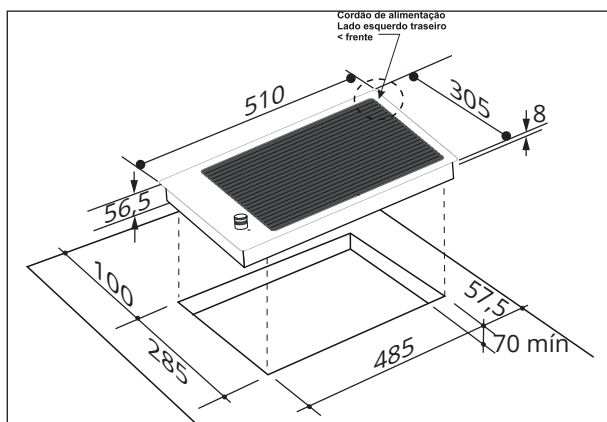
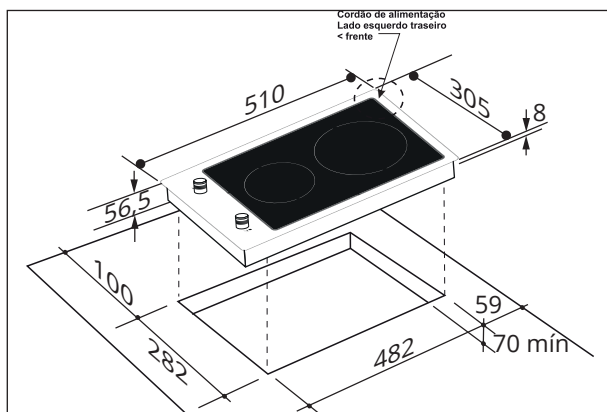
## IMPORTANTE:

Caso o produto não seja equipado com um cabo de alimentação, deverá ser utilizado um cabo de alimentação resistente a uma temperatura de pelo menos 90°C, de acordo com as normas vigentes, para que a segurança elétrica do produto não seja reduzida, e potencializando riscos de choques elétricos. Caso seja necessário efetuar modificações na instalação elétrica existente, ou se a tomada não for compatível com as especificações do produto, todas as alterações deverão ser efetuadas por técnico qualificado.

- **Conexão Direta na Rede Elétrica:** Instale um interruptor omnipolar, dimensionado à potência do produto. O fio terra não deve ser interrompido pelo interruptor. Para maior segurança instale um disjuntor diferencial de alta sensibilidade à conexão elétrica do produto.

## Fixação do Cooktop

No tampo do armário modular, é necessário fazer uma abertura para o encaixe do cooktop com as dimensões indicadas a seguir, certificando-se de que sejam respeitadas as dimensões críticas do espaço no qual o produto deverá ser instalado.



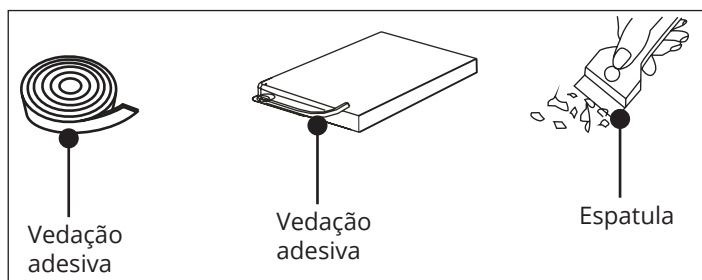
## ATENÇÃO:

- Não apoie a mesa diretamente contra o móvel, e sim, o fundo do cooktop contra o móvel. É a prateleira inferior que deve estar em contato com a parte superior do cooktop.

## Vedação Mesa do Cooktop

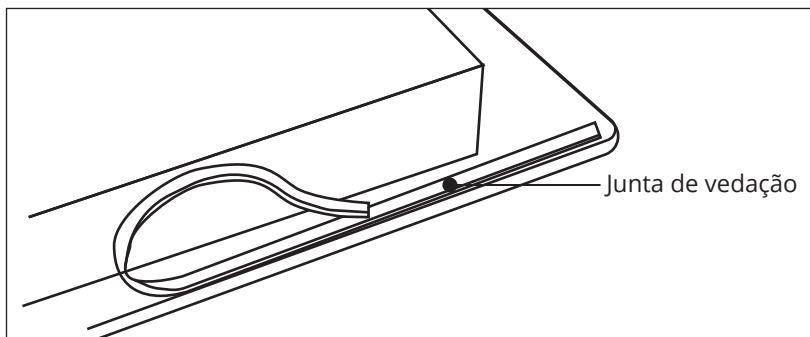
O cooktop possui uma junta de vedação especial que evita qualquer infiltração de líquido no móvel. Para aplicar essa vedação corretamente, siga exatamente as instruções fornecidas a seguir:

- Retire todas as partes móveis do cooktop.
- Corte a junta de vedação em 4 partes no comprimento necessário para aplicá-la nas 4 bordas do vidro.
- Vire o cooktop para baixo e aplique corretamente o lado adesivo da junta de vedação, na borda da mesa do cooktop, de maneira que o lado exterior da junta de vedação coincida perfeitamente com a borda do perímetro exterior. As extremidades das tiras devem coincidir perfeitamente sem sobreposição.
- Remova a película da vedação, uma proteção transparente aderente a vedação.
- Faça a junta de vedação aderir ao vidro de maneira uniforme e segura, exercendo pressão sobre ela com os dedos, retire a fita de papel que protege a junta e encaixe o cooktop na abertura feita no móvel.



- Vire o cooktop de cabeça para baixo e coloque a vedação sob a borda metálica da estrutura da base.
- A parte externa da vedação coincide perfeitamente com o próprio bordo exterior do cooktop.

- Fixe uniformemente e firmemente a vedação a borda da mesa, pressionando-a firmemente no lugar.



- Instale o cooktop no recorte do nicho e empurre-o para baixo, verifique-se que esteja assentado firmemente.
- Fixe o cooktop na posição pela parte de baixo da mesa utilizando as fixações fornecidas.
- Fixe uma extremidade do suporte nos furos na parte inferior do cooktop.
- A outra extremidade do suporte deve estar localizada embaixo do tampo para fixar o cooktop na posição.



### IMPORTANTE:

- Ao instalar leve em conta, que os materiais devem ser resistentes a temperaturas elevadas ao redor do cooktop (Ex: revestimentos cerâmicos), deve ser mantido uma distância de pelo menos 450 mm da mesa do elemento de aquecimento, se for na parede ou em estruturas verticais deixe distante pelo menos 200 mm do elemento de aquecimento.
- Coifas, sistemas de exaustão e nenhuma superfície saliente, devem ser mantidos a pelo menos 700 mm acima do topo da mesa de cocção.
- Deixe folga de pelo menos 50 mm entre a base do aparelho e a mesa de cocção.

### Painel de Controle

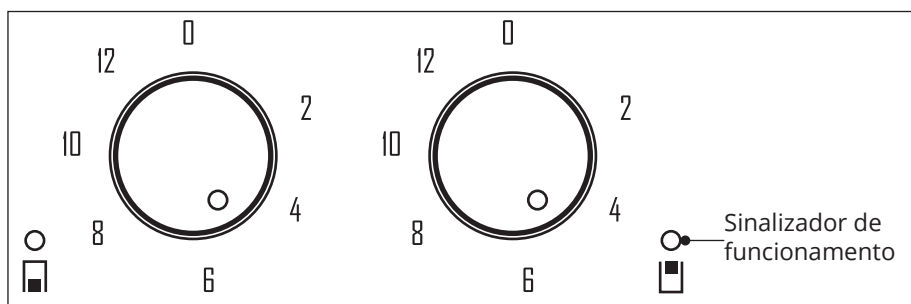
Os Cooktops Dominó estão equipados com elementos elétricos de aquecimento com potências e diâmetros diferentes. As zonas de cocção estão indicadas na mesa vitrocerâmica mediante círculos. No painel ao lado de cada manípulo está serigrafado a indicação da zona de cocção (modelo DV-2Q-30-XQ-2ZEA).

Em alguns modelos o esquema contém uma luz piloto de calor residual que se acende quando a temperatura da zona de cocção for superior a 60°C. A luz piloto se apagará somente quando a temperatura da zona de cocção for inferior a este valor.

### Ativação dos Elementos Elétricos de Aquecimento

Os elementos de aquecimento são comandados por manípulos reguladores com graduação de 2 em 2 com 6 posições que permitem obter várias temperaturas.

O elemento de aquecimento ativa-se girando no sentido horário ou anti-horário o manípulo na posição desejada.

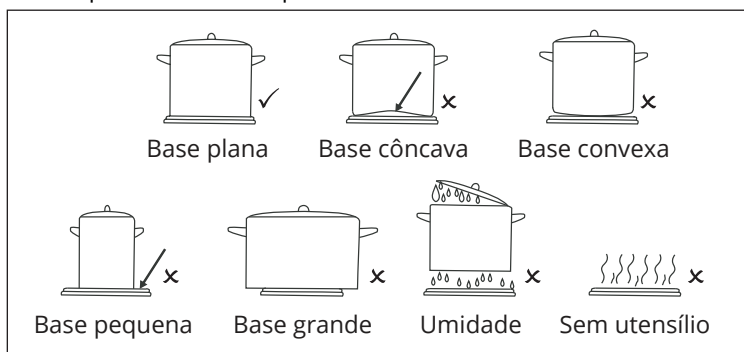


### IMPORTANTE:

- Não toque nas zonas de aquecimento, quando estiver com as mãos ou pés molhados.
- Não faça uso do cooktop com os pés descalços.
- Logo após a utilização as zonas de aquecimento, permanecerão quente, evite o toque.
- As zonas de aquecimento devem ser limpas sempre após o uso, respeitando o tempo para o resfriamento antes da limpeza, há risco de se formarem incrustações, que devido ao uso sucessivo das zonas de aquecimento podem ter a remoção dificultada ou até mesmo impossibilitando a remoção.
- Acione a zona de aquecimento somente após, posicionar a panela.
- Utilize apenas panelas com fundo plano e grosso.



- Não utilize panelas com diâmetro inferior a zona de aquecimento.
- Seque o fundo da panela, antes de posicionar na zona de aquecimento.
- Não arraste a panela sobre a zona de aquecimento, a o risco de danificar a superfície.
- Não deixe panelas sem supervisão nas zonas de aquecimento em funcionamento.
- Certifique-se de cabos e asas de panelas estejam virados para dentro.
- Panelas com óleo devem ser sempre supervisionadas, pois o óleo em altas temperaturas pode inflamar-se.
- Após o uso, as zonas de aquecimento permanecem quentes por um longo período, não apoie mãos e nem objetos.
- Desligue completamente o cooktop da alimentação elétrica, se constatar alguma rachadura na superfície do vidro.
- Não coloque folhas de alumínio ou recipientes plásticos na superfície quente.
- Não utilize o produto como superfície de trabalho.



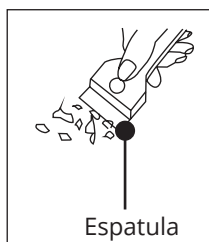
**ATENÇÃO:**

- Antes de efetuar qualquer operação de limpeza, desligar o produto da rede de alimentação elétrica. Não, utilizar produtos de limpeza, contendo materiais abrasivos na limpeza e manutenção do painel frontal de vidro.

**Mesa do cooktop**

Não utilize agentes de limpeza como os detergentes fortes, (Ex.: compostos abrasivos, abrasivos, pedras abrasivas, pedras pomes, escovas de aço e similares). Eles podem arranhar a superfície da mesa, causando danos irreversíveis.

Resíduos secos que fiquem incrustados à mesa podem ser removidos por um raspador especial; Mas tenha cuidado para não danificar a mesa vitro-cerâmica, ao fazer isso.



Para limpeza da mesa utilize produtos de limpeza suave ou uma solução de água morna com um detergente para a limpeza do cooktop.

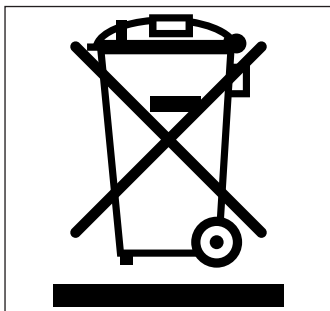
Para manter o brilho da superfície de cozimento, recomendamos antes da utilização aplicar na superfície do vidro um produto à base de silicone, para a proteção contra água e a incrustação de sujeira. Repita frequentemente a aplicação.

**IMPORTANTE:**

- Limpe a superfície do cooktop, após cada utilização com o vidro ainda morno.
- Recomendamos para manchas leves, utilizar uma esponja umedecida.
- Manchas de líquidos que transbordam das panelas, utilize vinagre ou limão.
- Açúcar e alimentos açucarados, devem ser imediatamente limpos com água quente e utilize o raspador nas manchas ainda quente.
- Colorações, reflexos metálicos ou arranhões, podem aparecer devido ao tempo, o deslocamento incorreto das panelas e a limpeza incorreta do cooktop.
- Não utilize jatos de vapor para limpeza do cooktop.

<b>Problema</b>	<b>Solução</b>
Cooktop não funciona	<ul style="list-style-type: none"><li>• Cheque a conexão dos fios.</li><li>• Cheque o fusível e o disjuntor ou plugue.</li></ul>
Saiu alguma fumaça durante o funcionamento	<ul style="list-style-type: none"><li>• É normal no primeiro uso.</li><li>• Limpe bem ao redor do cooktop.</li><li>• E nas áreas de aquecimento.</li></ul>
O cabo está danificado	<ul style="list-style-type: none"><li>• Chame o serviço autorizado mais próximo e substitua as partes danificadas</li></ul>

Caso os problemas persistam, após realizar as verificações sugeridas, entre em contato com a posto de assistência técnica autorizado Elettromec.



- Este produto não deve ser descartado no lixo comum.
- Os materiais utilizados neste produto podem ser reciclados e/ou reutilizados.
- O correto descarte deste produto, no final de sua vida útil, contribui de maneira sustentável em relação ao meio ambiente.
- Deve-se sempre observar a legislação local existente e vigente em sua região, para que desta forma, seja feito o descarte da forma mais correta possível.
- Este produto não pode ser tratado como lixo doméstico, como indica o símbolo mostrado no produto e em sua embalagem.
- Recomendamos que o descarte seja feito em ecopontos para o devido tratamento de resíduos.
- Recomendamos contatar um posto de serviço autorizado se surgir alguma dúvida e antes de realizar qualquer um dos procedimentos descritos acima. A unidade deve sempre estar desligada da tomada elétrica antes de ser aberta.

<b>Modelo</b>	<b>DV-2Q-30-XQ-2ZEA</b>	<b>DV-CP-30-XQ-2ZEA</b>
Tensão	220 V~	220 V~
Frequência	60 Hz	60 Hz
Corrente	11,98 A	8,6 A
Potência zonas de aquecimento	1.200 W (140 mm) 1.800 W (180 mm)	1.900 W
Potência total	2.500 W	2.100 W
Peso líquido	7 kg	8 Kg
Dimensões (L x A x P)	305 × 56,5 × 510 mm	305 × 56,5 × 510 mm

Caso seja necessário contatar um posto de assistência técnica autorizada Elettromec, acesse o site da Elettromec [www.elettromec.com.br](http://www.elettromec.com.br) e procure por nosso parceiro mais próximo.

Você também pode entrar em contato com o serviço de atendimento ao consumidor da Elettromec através do e-mail [sac@elettromec.com.br](mailto:sac@elettromec.com.br) ou telefone 0800 723 1202.

Garantimos este produto contra qualquer defeito de fabricação que venha a se apresentar no período de 9 meses, contados a partir do término da garantia legal de 90 dias, prevista no artigo 26, inciso II, da Lei nº 8078/90 (Código de Defesa do Consumidor).

#### **SÃO CONDIÇÕES DESTA GARANTIA:**

- 1 Qualquer defeito que for constatado neste produto deve ser comunicado em até 48 (quarenta e oito) horas ao Serviço Autorizado Elettromec mais próximo de sua residência.
- 2 Esta garantia abrange a substituição de peças que apresentarem defeitos constatados como sendo de fabricação, além da mão-de-obra utilizada no respectivo reparo.

#### **A GARANTIA NÃO COBRE:**

- Produtos ou peças danificadas devido a acidente de transporte ou manuseio, riscos, amassamentos ou atos e efeitos da natureza (raios, inundação, desmoronamento etc.), má armazenagem.
- Defeitos decorrentes da instalação inadequada realizada por pessoal não autorizado pela "Elettromec".
- Não funcionamento ou falhas decorrentes de problemas de fornecimento de energia elétrica no local onde produto está instalado. A substituição de Lâmpadas, vidros e plásticos.
- Despesas com transporte, peças, materiais e mão-de-obra para preparar o local aonde for instalado o produto (ex. Rede elétrica, conexões elétricas e hidráulicas, tomadas, esgoto, alvenaria, aterramento).
- Chamadas relacionadas à orientação de uso constantes no Manual do Consumidor ou no próprio produto, sendo passíveis de cobranças aos Consumidores. - Despesas relativas à instalação do produto e ou de ajuste do local as condições necessárias à instalação do mesmo.
- Caso haja a remoção e/ou alteração do número de série ou da etiqueta de identificação do produto.
- O produto for instalado ou utilizado em desacordo com o Manual do Consumidor.
- O produto for ligado em tensão diferente a qual foi destinado.
- O produto foi alvo de mau uso, descuidos ou ainda sofrer alterações, modificações ou consertos feitos por pessoas ou entidades não credenciadas pela Elettromec.
- O defeito for causado por acidente ou má utilização do produto pelo Consumidor.
- Despesas de deslocamento do Serviço Autorizado, quando e se o produto estiver instalado fora do município sede do Serviço Autorizado Elettromec. As lâmpadas e vidros não são cobertos pela garantia.
- Despesas decorrentes e conseqüentes de instalação de peças que não pertençam ao produto, sendo estas de responsabilidade única e exclusiva do Consumidor.
- Para sua comodidade, preserve o **MANUAL DO CONSUMIDOR, CERTIFICADO DE GARANTIA E A NOTA FISCAL DO PRODUTO.**

Quando necessário, consulte a nossa Rede de Serviços Autorizados e/ou o Serviço de Atendimento ao Consumidor.

A ELETTRMEC, buscando a melhoria contínua de seus produtos comercializados, reserva-se o direito de alterar seus produtos e suas características, técnicas ou estéticas, sem prévio aviso.

## - PROGRAMA DE RELACIONAMENTO -

*inspire-se*

O PROGRAMA DE RELACIONAMENTO INSPIRE-SE OFERECE A VOCÊ A EXTENSÃO DA GARANTIA DE 1 PARA 2 ANOS. PARA OBTER O BENEFÍCIO, CADASTRE-SE NO PROGRAMA DE RELACIONAMENTO INSPIRE-SE NO SITE [WWW.ELETTROMECCOM.BR](http://WWW.ELETTROMECCOM.BR) E ACOMPANHE AS PRÓXIMAS NOVIDADES INTERAGINDO COM A ELETTROMECCOM NOS CANAIS DIGITAIS.

Garantia Estendida válida mediante preenchimento de formulário para produtos adquiridos a partir de março/2016. O benefício da extensão de garantia somente terá validade para os clientes que se inscreverem no Programa de Relacionamento Inspire-se até 3 meses após a emissão da nota fiscal. Válido para os produtos que se encontram no site.

Para a sua segurança e comodidade, os produtos Elettromec atendem as normativas e regulamentados do INMETRO. As especificações técnicas destacadas em cada categoria de produto são apresentadas de maneira geral e variam de acordo com a linha e/ou modelo de produto.

A Elettromec busca a melhoria contínua de seus produtos comercializados, reservando-se o direito de alterar os produtos e características técnicas ou estéticas, sem aviso prévio.



Acesse [elettromec.com.br](http://elettromec.com.br)

elettromec



elettromec

