



A linha **Arkton** tem seu nome carinhosamente inspirado em nossos grandes parceiros e formadores de opinião: os arquitetos (*Arkitektôn* - nome de origem grega que significa construtor, principal "origem de arquiteto"). Foram agregadas atualizações e upgrades que acompanham as últimas tendências de design, tecnologia e funcionalidade.

FICHA TÉCNICA

EAN	7899100674937
Voltagem	220 V
Frequência	60 Hz
Medidas (LxAxP)	75x86x60 cm
Med. embalado (LxAxP)	81x93x70,5 cm
Peso líquido	48 kg
Peso bruto	52 kg
Material	aço inox
Prateleira	madeira / vidro temperado + inox
Consumo de energia	4,44 kW/mês
Categoria climática	N
Gás refrigerante	R600a
Gás expansor	ciclopentano
Peso do Gás	35 g
Potência	185 W
Potência da lâmpada	0,8 W (led)
Corrente elétrica	1,5 A
Grade de refrigeração	74,8x7,8x1,5cm
Material da grade	SUS430
Ruído	39,5 dbA
Extensão do cabo	2 m



DETALHES

- » Design moderno e robusto built in.
- » Luz de LED branca.
- » Porta em aço inox com vidro temperado.
- » Sistema eletrônico de ajuste de temperatura.
- » Sistema por compressor de alta performance, com baixos ruído e vibração.
- » Abertura francesa.

Armazenamento ideal:

- Vinho tinto: 15°C a 18°C
- Vinho branco: 9°C a 14°C
- Vinho rosé: 10°C a 11°C
- Espumantes Prosecco: 5°C a 8°C
- Cerveja: -2°C a 0°C

- Long necks: 55
- Latas (350ml): 86
- Vinho (750ml): 55

BENEFÍCIOS

Dual zone: controle individual das temperaturas das zonas esquerda e direita.

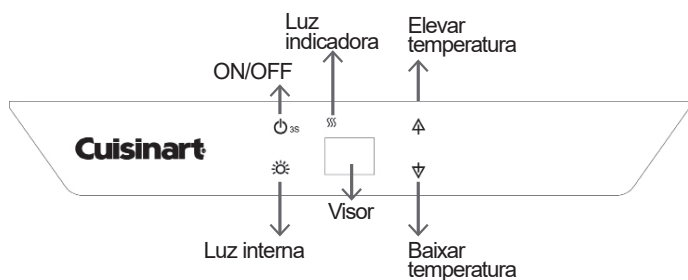
Tecnologia Low-E Glass: vidro tratado para não haver sudação.

Heat sensor para beer center: sistema que emite ondas de calor que evitam a condensação do vidro, tornando a visualização interna perfeita.

Temperaturas Beer Center: **-2°C a 10°C.**
Temperaturas Adega: **5°C a 18°C.**

Prateleiras em madeira para adega e vidro temperado/aço inox para beer center.

PAINEL



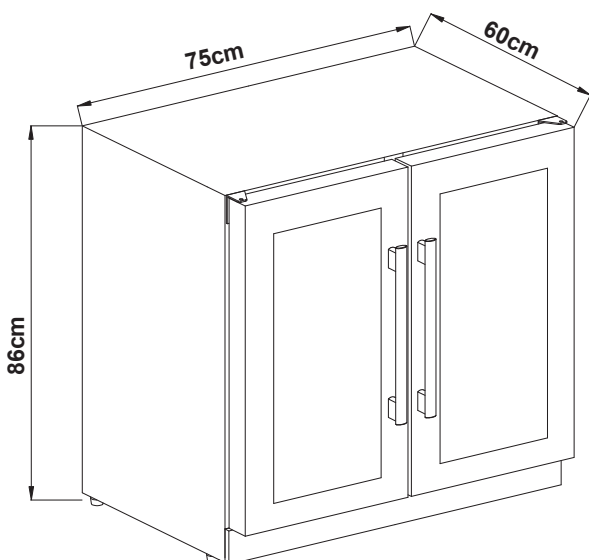
LIMPEZA

- » Lave a área interna com água morna e solução suave e as prateleiras com detergente neutro.
- » Utilize um pano ou esponja úmida para limpar a área de controle.
- » Para o gabinete externo use água morna e detergente neutro, enxaguando bem e seque a peça com o auxílio de um pano limpo e macio.
- » Manter a área de respiro sempre limpa para que poeiras e pequenas sujeiras não danifiquem o acesso ao motor.

INSTALAÇÃO

ORIENTAÇÕES

Medidas do produto



Medidas do nicho

