

Fogão

COOKTOP FISCHER 2Q POR INDUÇÃO

MANUAL DE INSTRUÇÕES



INTRODUÇÃO

A Fischer acredita que os momentos da vida devem ser vividos da melhor forma possível. É por isso que desenvolvemos produtos que trazem modernidade, segurança e atributos necessários para facilitar o seu dia a dia.

Leia atentamente as instruções contidas neste manual e siga-as corretamente, para aproveitar ao máximo tudo que o seu novo produto oferece.

A Fischer agradece a preferência e fica à disposição para qualquer dúvida, bem como para ouvir sua sugestão.

SOBRE A FISCHER



Brasileira de coração e origem, a Fischer está há mais de 50 anos no mercado, com produtos voltados para diversos ramos de atividades. Além dos tradicionais eletrodomésticos, a Fischer é fabricante de bicicletas, sistemas construtivos modulares e equipamentos para a construção civil.

Posicionada entre as mais bem estruturadas indústrias do país, a Fischer está situada em um parque fabril de mais de 150.000m² construídos, com unidades fabris altamente desenvolvidas para cada linha de produto. Investimos constantemente no desenvolvimento e na tecnologia, porque oferecer o que há de mais moderno e sofisticado, através de produtos práticos e funcionais, é a missão da Fischer.

Nossos produtos estão distribuídos em todo o território nacional e alguns países do Mercosul, sendo amparados por uma rede de postos autorizados altamente treinados para dar todo o suporte necessário.

Além de tecnologia e design, os produtos Fischer agregam em seu conceito o dever de reunir famílias e amigos, transformando pequenos momentos do dia a dia em ocasiões únicas e especiais.



ÍNDICE

ALERTAS DE SEGURANÇA	4
CARACTERÍSTICAS TÉCNICAS	5
IDENTIFICANDO O PRODUTO	6
INSTRUÇÕES DE INSTALAÇÃO	7
UTILIZANDO O PRODUTO	10
LIMPEZA E MANUTENÇÃO	13
SOLUÇÃO DE PROBLEMAS	14
TERMO DE GARANTIA	14
SAC	15

QUESTÕES AMBIENTAIS



Para mudar o mundo, precisamos também ter respeito e preocupação com o meio ambiente. Por isso, a Fischer utiliza embalagens que são ecologicamente corretas, confeccionadas em material reciclado, causando o menor impacto possível à natureza.

Além disso, os produtos Fischer são construídos com materiais recicláveis e/ou reutilizáveis.

Quando este produto chegar ao fim da sua vida útil, observe a legislação local existente e vigente na sua região, realizando o descarte da forma mais sustentável possível.

ALERTAS DE SEGURANÇA

Este aparelho não se destina à utilização por pessoas (inclusive crianças) com capacidades físicas, sensoriais ou mentais reduzidas, ou por pessoas com falta de experiência e conhecimento, a menos que tenham recebido instruções referentes à utilização do aparelho ou estejam sobre a supervisão de uma pessoa responsável pela segurança.



- **Ler atentamente as instruções contidas neste manual, antes de instalar ou utilizar o produto FISCHER;**
- **Este produto é para uso doméstico. A utilização para fins comerciais, industriais ou para outros fins, não estará coberta pela garantia por parte do fabricante;**
- **Importante: não remover a etiqueta de identificação que se encontra no produto;**
- **Em caso de qualquer problema com seu produto, consultar a Rede de Postos Autorizados;**

NÃO INSTALAR OU UTILIZAR O FOGÃO COOKTOP POR INDUÇÃO ANTES DE SE CERTIFICAR:

- Se a tensão da rede é compatível com a tensão do produto, bem como se a instalação elétrica comporta as especificações do produto (vide características técnicas);
- Se o nicho de embutimento está conforme o especificado neste manual;
- Se a instalação elétrica está adequada;
- Se foi providenciado o aterramento do produto;
- Conectores e fiação elétrica deverão suportar a corrente / potência / tensão informadas para o produto na tabela de características técnicas;
- Verificar com um electricista se há sobrecarga no circuito de força;
- Nunca utilizar extensões, emendas ou conexões tipo "T";
- O cabo de alimentação deverá estar livre, sem nada o tensionando ou esticando. Não deixar que o mesmo esteja em contato com superfícies quentes;
- Os conectores em que será ligado o cabo elétrico do produto deverá ser de fácil acesso, para possibilitar fácil desconexão para efeito de manutenção, consento ou instalação. Nunca utilizar uma tomada universal ou compartilhar uma tomada com outros aparelhos;
- Se o produto apresentar marcas de queda ou danos na embalagem, o mesmo não deverá ser utilizado, pois pode não ser seguro para o usuário;
- Não posicionar ou operar o produto perto ou debaixo de cortinas, materiais inflamáveis ou dentro de armários. Não colocar objetos sobre seu produto quando não estiver em funcionamento;
- Para a segurança do usuário, não se deve aquecer enlatados (latas fechadas) direto no fogão cooktop por indução, devido a alta temperatura gerada;
- Nunca utilizar o fogão cooktop por indução com recipientes sem alimentos (vazios), pois prejudicará seu funcionamento e danificará o utensílio utilizado;
- Objetos metálicos como facas, garfos, colheres e tampas não devem ser colocadas sobre a mesa vitrocerâmica, pois podem se tornar quentes;
- Nunca tocar nos elementos de aquecimento (queimadores), enquanto o dispositivo estiver com o indicador "superfície quente" aceso ou durante o funcionamento do produto;
- Este produto funciona em temperaturas elevadas, portanto o local de contato entre a panela e a mesa vitrocerâmica poderá estar quente. Cuidados devem ser tomados para evitar possíveis queimaduras;
- Tomar cuidado ao aquecer óleo para fritar alimentos, pois podem causar queimaduras;
- Não deixar o produto desassistido quando em funcionamento;
- Crianças não têm consciência dos riscos ao operar eletrodomésticos, portanto, recomenda-se que mantenha-as longe do produto quando em funcionamento;
- Recomenda-se que as crianças sejam vigiadas para assegurar que elas não estejam brincando com o aparelho;
- Tomar cuidado ao pegar objetos armazenados em armários sobre o produto. A queda dos mesmos sobre o produto poderá danificá-lo (caso isso ocorra, desconectar imediatamente o produto da rede elétrica e procurar assistência técnica autorizada, através das Rede de Postos Autorizados Fischer);
- Nunca armazenar materiais inflamáveis ou sprays sobre a área de cocção bem como em gavetas ou locais próximos ao fogão cooktop por indução;
- Não use aparelhos a vapor para limpar o fogão cooktop por indução. Vapor e a umidade podem penetrar nos componentes elétricos e causar um curto-circuito;
- Os invólucros plásticos e outros materiais da embalagem, deverão ficar longe do alcance de crianças e animais, a fim de evitar riscos de sufocamento ao brincar ou manusear tais resíduos;
- Não utilizar extensões elétricas ou emendas. Caso a residência não possua rede de aterramento, procurar uma pessoa especializada para providenciá-la;

- Mantenha animais de estimação longe do fogão cooktop por indução. Acidentalmente eles podem acionar o sensor de toque.
- Como prevenção de acidentes, sempre que o produto estiver fora de operação, deixar a função trava de segurança ativada.
- A fim de atender as normas de segurança e evitar danos, somente pessoal especializado deverá realizar o conserto ou manutenção do produto. Isto se aplica também ao cabo de alimentação. Caso este esteja danificado, somente pessoa especializada ou o próprio fabricante deverão substituí-lo;
- Este produto não funciona através de timer externo ou sistema de controle remoto.
- Após o uso desligue o elemento de aquecimento pelo seu controle e não através do detector de recipiente;
- Utilizar sempre produtos normalizados e certificados pelo INMETRO;
- A Irmãos Fischer S/A não assume nenhuma responsabilidade por ações que venham resultar em danos por uso inadequado, se estas providências não forem observadas.
- A Irmãos Fischer S/A, reserva-se o direito de alterar dados, projetos e características de seus produtos, sem prévio aviso aos usuários;

ATENÇÃO:

Se a mesa vitrocerâmica estiver quebrada, desligue o aparelho para evitar a possibilidade de choque elétrico



MARCA-PASSO:

O Fogão cooktop por Indução cumpre as normas de segurança e compatibilidade eletromagnética. No entanto pessoas com marca-passo ou dispositivo médico similar devem consultar o fabricante do dispositivo ou o seu médico afim de verificar se o equipamento não afetará o correto funcionamento. Enquanto o fogão estiver em operação manter longe itens magnetizados, por exemplo, cartões crédito, celulares, cartões de memória, etc.

CARACTERÍSTICAS TÉCNICAS

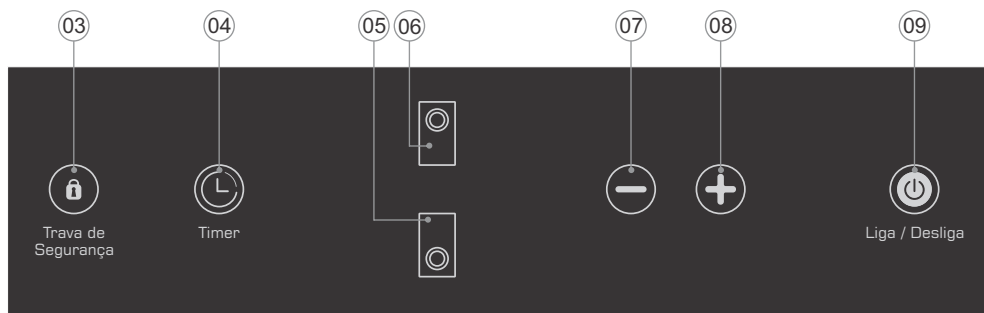
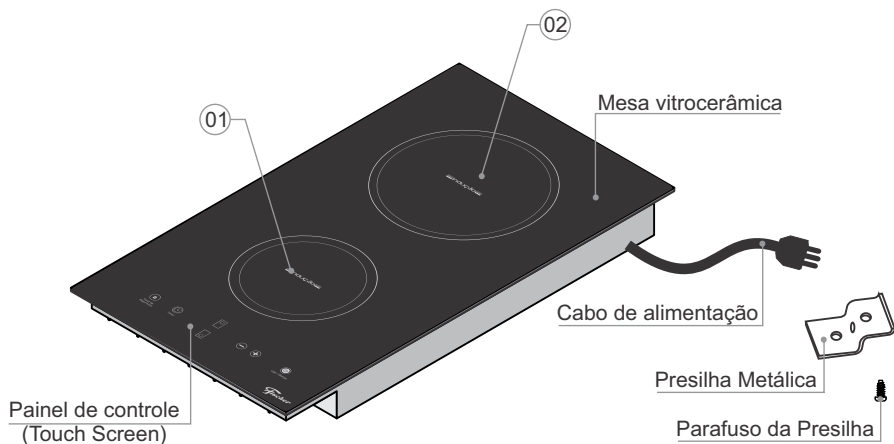
Fogão Cooktop Fischer 2Q por Indução Mesa Vitrocerâmica - 220V	25941-56249
Potência Total	3500W
Corrente Total	15,90A
Tensão	220V (somente)
Frequência	60 Hz
Peso do Produto	5,10 kg
Consumo Energético	3,5 kWh
Dimensões Externas do produto	Altura - 58mm Largura - 288mm Profundidade - 520mm

DICAS:



- Guardar sempre a Nota Fiscal de compra do seu produto, pois para o atendimento em garantia se faz necessário a apresentação da mesma.
- Para maior segurança do usuário é importante a leitura completa deste manual de instruções.
- Verifique se sua panela é adequada para o uso em fogão por indução, ou seja, material ferroso (que é atraído por imã).

IDENTIFICANDO O PRODUTO



Detalhe do painel de controle (Touch Screen)

- 01 - Área de cocção \varnothing 140mm - 1500W
- 02 - Área de cocção \varnothing 180mm - 2000W
- 03 - Tecla da trava de segurança
- 04 - Tecla função timer
- 05 - Seletor de potência da área de cocção 01
- 06 - Seletor de potência da área de cocção 02
- 07 - Tecla Menos
- 08 - Tecla Mais
- 09 - Liga / Desliga

ACOMPANHAM O PRODUTO:

- 01 Manual de instruções
- 04 Presilhas metálicas
- 04 Parafusos da presilha

INSTRUÇÕES DE INSTALAÇÃO

O lugar e a forma em que o fogão cooktop por indução será instalado, são muito importantes para o bom desempenho do mesmo e para a segurança do usuário. Para uma instalação ideal, alguns fatores devem ser considerados:

- A instalação do produto poderá ser providenciada pelo usuário, porém recomendamos consultar a Rede de Postos Autorizados, não sendo coberta pela Fischer.
- A residência deve possuir um fornecimento adequado de eletricidade;
- A rede elétrica da residência deve possuir aterramento;

ELÉTRICA

Antes de instalar o fogão cooktop por indução, verificar se:

- As características de ligação elétrica estão conforme dados inscritos na etiqueta técnica do produto;
- O cabo elétrico não ficará exposto a temperaturas superiores a 70°C;

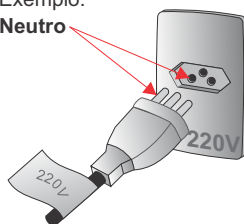
A instalação elétrica deve ser efetuada conforme as recomendações de segurança da concessionária de energia. Deve-se verificar a tensão do produto (220V), antes de ligá-lo na rede elétrica. A IRMÃOS FISCHER S/A não assume qualquer responsabilidade nos casos de desrespeito às normas de segurança na instalação do produto.

- Certificar-se de que a tomada ou outro tipo de conexão em que será ligado o produto, está dimensionada para o mesmo (vide tabela de características técnicas).
- Este produto prevê aterramento. Para segurança a rede da residência deverá contemplar sistema de aterramento.
- Nunca utilizar o neutro da rede para aterramento.
- A tomada ou conector a que será ligado o produto, deverá ser de fácil acesso, para possibilitar fácil desconexão para efeito de manutenção, conserto ou instalação.
- Caso for instalar o fogão cooktop por indução em conjunto com a linha dominó, deverá ser providenciada uma tomada ou conector para cada produto, (não utilizar extensões ou conectores tipo "T").

O Fogão Cooktop por Indução possui um cabo de alimentação com 3 pinos (já aterrado). O plugue do cabo de alimentação de seu produto está em conformidade com NBR 14136/2002 do INMETRO e deve ser mantido. Este produto prevê aterramento. Por segurança, a rede elétrica da residência deverá contemplar sistema de aterramento e, caso não possua, deverá ser previamente providenciado, por meio de profissional capacitado.

Exemplo:

Neutro



- O plugue do cabo de alimentação deve ser conectado a uma tomada devidamente aterrada de acordo com os padrões ABNT 5410 - Seção Aterramento;
- O plugue do fogão cooktop por indução com três pinos possui terminal de aterramento. A tomada de instalação do fogão cooktop por indução deverá ser ligada a um "terra" eficiente, atendendo as normas ABNT NBR 5410 e NBR 14113.
- É importante que esta ligação seja efetuada por um electricista.
- Não remover o pino de aterramento do plugue, pois o aterramento correto do fogão cooktop por indução é importantíssimo para a segurança do usuário, sua família e seu patrimônio.
- Tomada recomendada: 220V = 20A. A tomada deverá ser de acordo com a tensão do produto (220V). Não utilizar conectores tipo "T";
- Tanto a Irmãos Fischer quanto o revendedor, não têm qualquer responsabilidade por danos ao produto ou lesão pessoal, resultantes de uma falha por procedimento incorreto de instalação.
- A fiação deve ser compatível com a amperagem do produto;
- Evitar o uso de extensões. Caso for necessário, pedir a orientação de um electricista quanto à secção dos fios;
- Não seguir estas instruções pode trazer risco de vida, incêndio, choque elétrico, dentre outras;

ADVERTÊNCIA !



Todo equipamento deve ser adequadamente aterrado, para eliminar o risco de choque numa eventual descarga de energia.

Recomendamos que a instalação do produto seja providenciada pelo usuário através da Rede de Postos Autorizados e não é coberto pela Fischer. Qualquer dúvida quanto a instalação ou uso, solicitamos entrar em contato com nosso Serviço de Atendimento ao Consumidor:



SAC 0800 747 3535 / 0800729 3535 ou sac@fischer.com.br.

INSTRUÇÕES DE INSTALAÇÃO

NICHO E EMBUTIMENTO

Os Fogões Cooktop Fischer foram projetados para embutimento em móveis de cozinha com tampos de granito, mármore ou aço inoxidável.

Não posicionar ou operar o produto próximo ou debaixo de cortinas, geladeira, materiais inflamáveis ou dentro de armários. Não utilizar o cooktop como superfície de apoio para outras tarefas ou outros objetos além dos a que se destina.

Não instalar o cooktop próximo a torneira de água, os respingos poderão causar choque térmico no vidro podendo ocasionar a quebra.

Recomendamos um espaçamento mínimo de 200 mm abaixo do fundo do cooktop e 120 mm de bancada livre nas laterais e 50 mm de bancada livre na parte traseira.



Respeitar a distância mínima de instalação descritas neste manual.

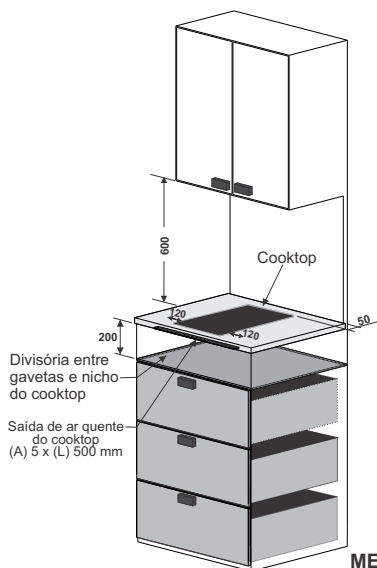
O nicho deve possuir uma ventilação adequada para o fogão cooktop por indução.

IMPORTANTE: Se desejar instalar o cooktop sobre um forno de embutir Fischer, recomendamos utilizar forno que contenha sistema de resfriamento próprio, para garantir um bom funcionamento do cooktop. Seguir as orientações de construção do nicho, no manual de instruções específico de cada forno.

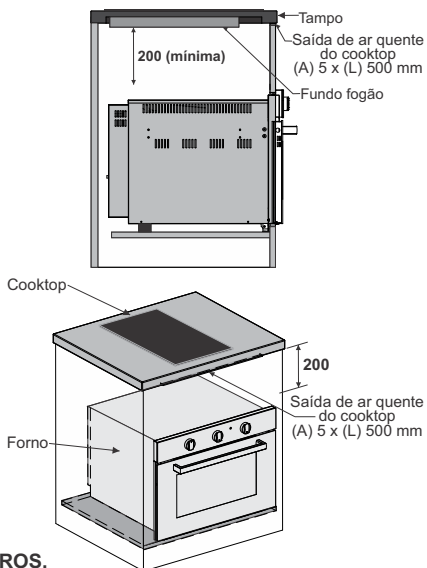
Caso desejar instalar o cooktop sobre forno de embutir Fischer, que **NÃO** contém sistema de resfriamento próprio, é obrigatório seguir as instruções de instalação do nicho específico para essa configuração. verificar construção do nicho no site: www.fischer.com.br

Para o bom funcionamento do cooktop, é necessário que o nicho tenha um corte frontal de 5 X 500 mm para saída de ar quente. Segue abaixo exemplos de nichos.

NICHO COOKTOP EM ARMÁRIO COM GAVETAS:



NICHO COOKTOP COM FORNO

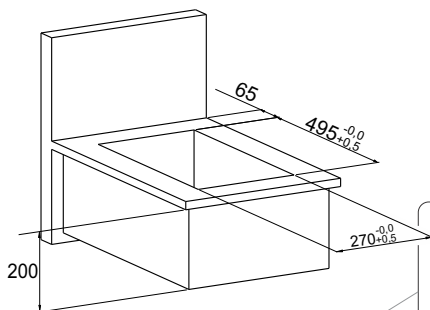


Condições do local de instalação:

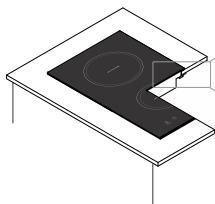
- Instalar e posicionar o produto estritamente de acordo com as instruções contidas neste manual de instruções;
- Certificar-se de que os fios elétricos de outros aparelhos, próximos do cooktop, não entrem em contato com peças quentes;
- Não armazenar álcool, produtos de limpeza ou qualquer outro líquido ou vapor inflamável próximos ao cooktop;
- Não pendurar panos, roupas e similares próximo ao produto;
- Não ligar o fogão cooktop por indução na mesma tomada juntamente com outros aparelhos.

INSTRUÇÕES DE INSTALAÇÃO

NICHO E EMBUTIMENTO



MEDIDAS EM MILÍMETROS.

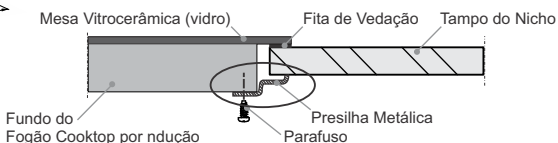


Nicho: recorte no móvel para o embutimento do produto. Para instalar o fogão cooktop por indução, verifique se o tampo está nivelado e em seguida posicionar o cooktop no nicho.

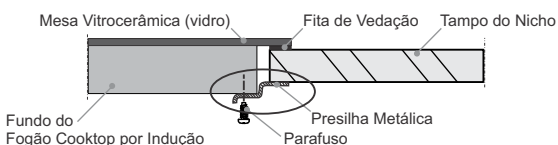
Certificar se o fogão está centralizado e se a fita de vedação não está dobrada ou deslocada.

Após, instalar as presilhas metálicas conforme ilustrado na figura abaixo. Conectar o plugue à rede elétrica.

Opção A:



Opção B:



Detalhe instalação da presilha metálica

SISTEMA DE RESFRIAMENTO

O fogão cooktop por indução está equipado com um sistema para resfriamento no interior do produto.

Se uma gaveta for instalada diretamente abaixo do fogão cooktop por indução, certifique-se que haja um espaço suficiente entre a gaveta, o seu conteúdo e o inferior do produto, a fim de assegurar uma ventilação suficiente para o mesmo.

Não armazenar pequenos itens ou papel na gaveta. Eles podem ser sugados para dentro do fogão cooktop por indução pelo sistema de ventilação e causar danos e/ou prejudicar a refrigeração.

O sistema de resfriamento pode continuar ligado por alguns minutos, mesmo após o desligamento do fogão cooktop por indução.

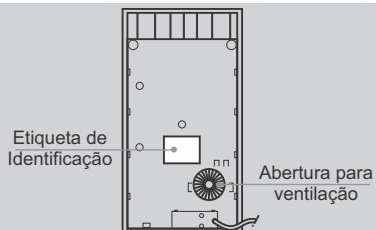


Não embutir o produto de forma que obstrua as aberturas do sistema de ventilação.



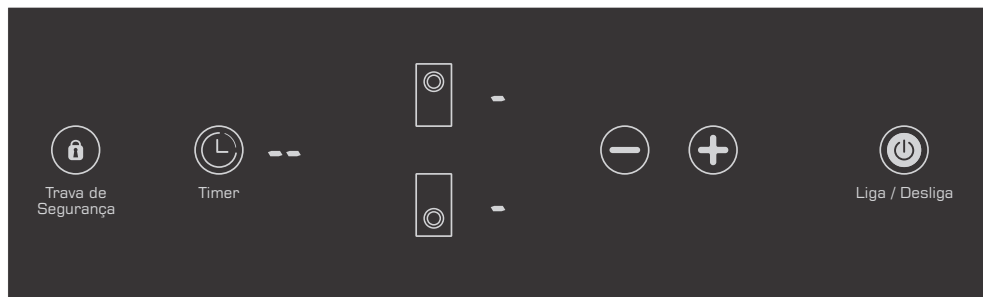
ETIQUETA DE IDENTIFICAÇÃO DO PRODUTO

No fundo do cooktop, está localizada a etiqueta de identificação com as informações de: modelo, número de série, entre outras. Nunca remova essa etiqueta, pois sua remoção acarreta a perda da garantia legal e contratual.



Vista do fundo do fogão cooktop por indução

O tipo de acionamento do fogão cooktop por indução é **touch screen**. Pressionando suavemente o dedo sobre os ícones eles acendem no display, emitem um “beep” e suas respectivas funções são acionadas.



Detalhe do painel de controle (Touch Screen)



Comando “Liga/Desliga”: pressionando por 3 segundos o fogão cooktop por indução emite um “beep”. O led ao lado da função mostrará “-” indicando que o cooktop está em modo de espera. Transcorridos alguns segundos sem nenhuma programação, o fogão cooktop por indução desligará automaticamente.



Simbologia que identifica o comando de seleção da área de cocção no fogão cooktop por indução.



Comando “Potência”: Após pressionado “Liga/Desliga”, colocar a panela no centro da área de cocção e pressionar “0” ou “9” para selecionar a área de cocção desejada.

Após selecionado a área de cocção, o fogão cooktop por indução indicará no display a potência “0”. Para ajustar a potência, utilizar os comandos “+” e “-”, a potência pode variar de 1 a 9. Caso nenhuma potência seja escolhida o fogão cooktop por indução desligará automaticamente após 1 minuto.

No decorrer do cozimento, é possível aumentar ou diminuir a potência, selecionando a área de cocção e pressionando os comandos “+” e “-”.

Para desligar o aquecimento, selecionar a área de cocção e pressionar “-” até a potência “0” ou pressionar “+” e “-” simultaneamente.



Indicador de Superfície Quente “H”: O fogão cooktop por indução possui sistema de segurança que indica as áreas de cocção que ainda estão quentes.

Após a utilização do fogão cooktop por indução (assim que for desligado), o display indicará “H” informando que a superfície da área de cocção está com temperatura elevada e não deverá ser tocada. Este indicador desaparecerá assim que a área de cocção estiver com uma temperatura segura ao toque.



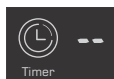
Indicador de Painela: Quando o display informar “-”, pode significar as seguintes situações:

- A área de cocção está sem panela;
- A panela não está posicionada corretamente no centro da área de cocção;
- A panela possui tamanho menor que o indicado para a área de cocção;
- A panela não é adequada para uso no fogão cooktop por indução (veja seção recipientes adequados).

Enquanto o indicador de panela estiver piscando no display, a área de cocção não aquecerá a panela. Se nenhuma panela adequada for posicionada, após 2 minutos o fogão cooktop por indução desligará automaticamente.



Comando “Trava de Segurança”: Através deste comando é possível travar os controles do fogão cooktop por indução, evitando toques acidentais. Apenas o comando “Liga / Desliga” ficará disponível. Para ativar este comando, pressionar a tecla “Trava de Segurança”, o fogão cooktop por indução emitirá aviso sonoro, indicando que a função foi acionada e o display informará “Lo”. Para desativá-la, mantenha pressionado “Trava de Segurança” por 3 segundos até novo aviso sonoro. Este comando pode ser acionado com o fogão cooktop por indução desligado (somente energizado) ou durante sua utilização (durante o processo de cozimento).



Comando “Timer”: O comando Timer pode ser utilizado de duas formas:

• 1) Para aviso de tempo: Neste caso o timer não desligará nenhuma área de cocção e servirá apenas para informar o término de um determinado tempo programado.

Para programar o aviso de tempo, após ligar o fogão cooktop por indução, pressionar “Timer”, o display informará um tempo pré-estabelecido de 10 minutos, ajustar o tempo através dos comandos “+” e “-”, o display confirmará o ajuste automaticamente após 5 segundos. Para cancelar o aviso de tempo, pressionar “Timer” e em seguida pressionar “-” até o display informar “00” ou pressionar “+” e “-” simultaneamente.

• 2) Para desligar uma área de cocção em determinado tempo: Pode ser programado um tempo de funcionamento para cada área de cocção e ao término deste tempo o mesmo desligará.

Para programar o desligamento de uma área de cocção em determinado tempo, selecionar a área de cocção desejada, ajustar a potência, em seguida pressionar “Timer” o display informará um tempo pré-estabelecido de 10 minutos, ajustar o tempo através dos comandos “+” e “-”, o display confirmará o ajuste automaticamente após 5 segundos. No display da área de cocção informará um “.” ao lado da potência, indicando que o timer está ativo para esta área de cocção. Para cancelar o aviso de tempo, selecionar a área de cocção, pressionar “Timer” e em seguida pressionar “-” até o display informar “00” ou pressionar “+” e “-” simultaneamente.

O tempo máximo para programação do Timer é de 99 minutos. O ajuste do Timer não é necessário para o funcionamento do fogão cooktop por indução. Se não for ajustado, o display mostrará apenas “-” durante o funcionamento.

O fogão cooktop por indução possui função de autodesligamento que faz parte de seu sistema de proteção. O fogão cooktop por indução desligará automaticamente caso o mesmo permaneça ligado por muitas horas seguidas, conforme indicado na tabela abaixo:

Potência	1	2	3	4	5	6	7	8	9
Tempo ligado (horas)	8 h	8 h	8 h	4 h	4 h	4 h	2 h	2 h	2 h

Quando a panela for removida da área de cocção, o fogão cooktop por indução não irá gerar o campo de indução magnética, após 2 minutos o fogão cooktop por indução desligará automaticamente. Sempre desligar a área de cocção pelo controle e não através do detector de recipiente;



Com o uso, a área de cocção ficará quente. Evite tocá-la.

PROCESSO DE INDUÇÃO

O princípio de funcionamento do fogão cooktop Fischer por Indução parte da geração de um campo eletromagnético controlado, que aquece instantaneamente somente a panela posicionada no local de cocção indicado na mesa vitrocerâmica.

O sistema de indução oferece grande eficiência, precisão, comodidade e segurança, com maior aproveitamento de energia se comparado as tecnologias de cocção tradicionais.

A panela deve ter o fundo obrigatoriamente com material ferroso (que é atraído por imã).

DICAS

Para confirmar se a panela é compatível com o fogão cooktop de indução, coloque um imã na parte inferior da panela. Se o imã grudar firmemente ao fundo da panela, ela funcionará adequadamente. Caso o imã não grude ou grude de forma fraca, a panela não é adequada para o fogão cooktop de indução.



Recomenda-se utilizar panelas com fundo liso, plano e de alta espessura, principalmente nos cozimentos com temperaturas elevadas.

Panelas com pouco teor de ferro ou de baixa qualidade podem não ser reconhecidas facilmente pelo cooktop e inclusive danificá-lo.

Não utilizar panelas com fundos irregulares, amassados, com pontas salientes ou ásperas, pois aumentará o tempo de cozimento e o consumo de energia elétrica e ainda poderá danificar a mesa vitrocerâmica.

RECIPIENTES ADEQUADOS

Nunca utilizar duas áreas de cocção para aquecer uma panela ou recipiente grande, estes não devem ultrapassar o diâmetro máximo recomendado. Para o funcionamento do fogão cooktop Fischer por indução é necessário que as panelas utilizadas contenham materiais de indução magnética em seu fundo, ou seja, que possuam metal ferroso e tenham o fundo liso e plano, para evitar possíveis danos superficiais à mesa vitrocerâmica, como por exemplo, arranhões.

É possível realizar a verificação da sua panela: preencher com um pouco de água e ligar o fogão cooktop por indução em potência baixa. Se houver o aquecimento da água, é porque sua panela é compatível. Caso contrário o display informará " " ", indicando que a panela não é adequada para uso no fogão cooktop por indução.

Colocar a panela sempre no centro da área de cocção indicado na mesa vitrocerâmica.

Exemplo de panelas adequadas para o fogão cooktop por indução

				CERTO
				ERRADO
				ERRADO

Assegure-se que a panela tenha o fundo liso e plano

Diâmetro mínimo da panela: 145 mm

Diâmetro máximo da panela: 200 mm



Procure pelo símbolo de indução na embalagem ou fundo de panelas e utensílios. Isto indica que o mesmo é adequado para uso no fogão cooktop por indução.



NOTA:

O fogão cooktop Fischer por indução não funcionará com panelas de alumínio, vidro, barro, cerâmica, panelas com a base de cobre ou pirex, por não serem de materiais magnéticos.

Durante o aquecimento por indução, o campo eletromagnético gerado pode provocar algum ruído ou vibração no recipiente utilizado. Os ruídos ou vibrações são geralmente percebidos com o fogão cooktop por indução acionado em níveis de potência elevada. Este ruído desaparece ou torna-se mais fraco ao diminuir o nível de potência.

UTILIZAÇÃO DA POTÊNCIA

Abaixo, sugestão de potências e seus respectivos alimentos. O usuário pode trabalhar entre as faixas de potências, conforme sua necessidade.

Potência 1 a 2: Cozimento leve ou para manter alimento aquecido. Exemplo: sopas, fondues;

Potência 3 a 6: Cozimento de massas, preparação de arroz, molhos ou apenas para refogar alimentos;

Potência 7 a 9: Fervura de água, leite, óleo ou quando é necessário acelerar o processo de cozimento;

Como o fogão cooktop por indução possui rendimento superior aos fogões a gás convencionais, o usuário deve ficar atento a quantidade de água utilizada nos cozimentos, pois como a ebulição torna-se mais rápida, talvez seja necessário uma reposição durante o preparo.

Cuidado ao aquecer óleo ou gordura, pois seu aquecimento pode ser muito rápido. Em temperaturas extremas óleo ou gordura podem inflamar espontaneamente.

LIMPEZA E MANUTENÇÃO

CUIDADOS GERAIS

Antes de limpar o fogão cooktop vitrocerâmico, desligar o disjuntor. Cuidar para que a superfície da mesa vitrocerâmica não esteja quente.

Para manter e proteger a mesa do fogão cooktop vitrocerâmico, seguir as instruções abaixo:

Não é recomendado o contato na mesa vitrocerâmica de materiais como alumínio, plástico e açúcar, pois podem causar danos à superfície.

Caso haja derramamento de alimentos açucarados, como por exemplo caldas, recomendamos a retirada imediata com o auxílio de uma lâmina de raspar vidros.

- A limpeza deverá ser feita sempre com a mesa vitrocerâmica fria;
- Usar somente sabão ou detergente neutro, esponja (lado não abrasivo), pano macio ou papel toalha;
- Secar bem com um pano limpo e macio;
- Não deixar restos de produtos de limpeza na mesa vitrocerâmica;
- Evitar derramar líquidos sobre a mesa vitrocerâmica;
- Manchas produzidas por água quente na superfície da mesa vitrocerâmica podem ser eliminadas com uma solução de vinagre e limão;
- Eliminar sempre pequenas sujeiras com um pano úmido;
- Não utilizar recipientes vazios (sem alimentos, água, etc), pois o recipiente e a mesa vitrocerâmica serão danificados, pelo superaquecimento;
- No caso de queda de açúcar ou alimentos adocicados na mesa vitrocerâmica, estes devem ser removidos com a superfície ligeiramente quente, com detergente e esponja (lado não abrasivo);
- Nunca usar produtos como limpa-fornos, saponáceos, esponja de aço, utensílios abrasivos ou ponta de objetos (faca, garfo etc) para remover alguma sujeira impregnada;
- Nunca utilizar o fogão cooktop como superfície de trabalho ou como suporte para outros objetos;
- Para evitar riscos ou danos permanentes, nunca arrastar painéis ou outros utensílios sobre a mesa vitrocerâmica;



- **Tomar cuidado para não deixar cair objetos sobre a mesa vitrocerâmica, pois a mesma poderá trincar ou rachar.**
- **ATENÇÃO: Caso isto ocorra, desligar imediatamente o disjuntor e procurar assistência técnica autorizada, através da Rede de Postos Autorizados Fischer**

- A substituição do cabo de alimentação poderá ser feita somente por mão de obra especializada.
- Recomendamos que a manutenção ou conserto do produto sejam feitos pela Rede Autorizada Fischer.
- É imprescindível que tais atividades sejam feitas por pessoal qualificado.
- Alguns sintomas de defeito do produto podem estar relacionados com a instalação ou operação de uso, não se tratando de problema que exija manutenção.

SOLUÇÃO DE PROBLEMAS

O fogão cooktop por indução possui um sistema inteligente de proteção automática. Caso ocorra alguma anomalia, o display indica um código, conforme tabela abaixo.

Caso um desses códigos apareça, desligar o disjuntor por alguns minutos e em seguida religar. Se o problema persistir, contatar assistência técnica autorizada, através da Rede de Postos Autorizados Fischer.

Código de Falha	Problema	Solução
E1 E2	Proteção contra variação de Tensão	<ul style="list-style-type: none">• Verificar a ocorrência de variações na tensão de sua residência. Se a tensão estiver abaixo do especificado para o produto, o código E1 será indicado no display. Se a tensão estiver acima do especificado, aparecerá o código E2.• Desligar o disjuntor e religar quando a tensão de sua residência estiver normalizada.• Se o problema persistir, contatar assistência técnica autorizada, através da Rede de Postos Autorizados Fischer.
E3 E4	Excesso de temperatura na área de cocção	<ul style="list-style-type: none">• Aguardar por alguns minutos até que o fogão cooktop por indução esfrie. Permaneça com o fogão cooktop por indução conectado à rede elétrica para manter o cooler de resfriamento em funcionamento.• Verificar se a panela é adequada ou se o produto não está sendo ajustado com excesso de potência (desperdício de calor) na área de cocção.
E5 E6	Proteção contra superaquecimento dos componentes do fogão cooktop por Indução	<ul style="list-style-type: none">• Aguardar por alguns minutos até que o fogão cooktop por indução esfrie. Permaneça com o fogão cooktop por indução conectado à rede elétrica para manter o cooler de resfriamento em funcionamento.• Verificar se não existem obstruções nas aberturas de ventilação do fogão cooktop por indução• Verificar se o fogão cooktop por indução foi instalado corretamente garantindo o correto funcionamento do sistema de refrigeração (veja seção Instruções de Instalação).• Se o problema persistir, contatar assistência técnica autorizada, através da Rede de Postos Autorizados Fischer.
F3 / F6 F4 / F7 F5 / F8	Falha no sensor de temperatura da área de cocção	<ul style="list-style-type: none">• Desligar o disjuntor por alguns minutos e em seguida religar.• Se o problema persistir, contatar assistência técnica autorizada, através da Rede de Postos Autorizados Fischer.
F9 / FA FC / FD	Falha no sensor de temperatura do sistema principal	<ul style="list-style-type: none">• Contatar assistência técnica autorizada, através da Rede de Postos Autorizados Fischer.

TERMO DE GARANTIA

O seu Fogão Cooktop Fischer por Indução é garantido contra defeitos e vícios de fabricação, pelo prazo de 12 (doze) meses contados a partir da data de emissão da Nota Fiscal ao consumidor, compreendido da seguinte forma:

- **03 (três) primeiros meses de garantia legal; 09 (nove) últimos meses de garantia contratual / especial.**
- Para fazer uso dos serviços cobertos pela garantia, faz-se necessário a apresentação da Nota Fiscal de aquisição do produto. Durante o período de vigência da garantia, somente o fabricante e sua Rede de Postos Autorizados ou quem ela indicar, serão responsáveis pela constatação de vício, defeito e execução de reparos nos produtos. A garantia compreende a substituição de peças e mão de obra no reparo de vícios ou defeitos devidamente constatados pelo fabricante ou sua Rede de Postos Autorizados.

O consumidor perderá automaticamente a garantia, Legal e Contratual, quando:

- O uso do cooktop não for exclusivamente doméstico (uso para fins comerciais, laboratoriais, industriais, etc);
- O produto for instalado ou utilizado em desacordo com as instruções contidas no manual de instruções do produto, tais como, nivelamento do produto, rede elétrica compatível, etc.;
- O produto for violado, adulterado, modificado ou consertado por pessoa ou entidade não credenciada e / ou autorizada pela Irmãos Fischer S.A. Ind e Com;
- Forem incorporados ao produto peças, componentes e acessórios não originais, ainda que comercializados pela Rede de Postos Autorizados;
- Houver remoção e/ou alteração do número de série ou da etiqueta de identificação do produto;

As garantias, Legal e Contratual, não cobrem:

- Despesas com a instalação do produto, bem como, com materiais, peças e mão de obra para as adaptações necessárias à preparação do local para a instalação; aterramento, nicho, serviços de alvenaria/marcenaria a adequação/instalação elétrica, pintura, gesso e acabamentos;
- Serviços de manutenção e limpeza do produto;
- Falhas no funcionamento do produto em decorrência de problemas no fornecimento de energia elétrica como: oscilações, e etc.;
- Defeitos decorrentes de acidentes, mau acondicionamento, uso inadequado, agente da natureza, maus tratos, falta de limpeza ou limpeza incorreta, excesso de água/umidade, resíduos, assim como, o uso de produtos abrasivos para a manutenção e limpeza do eletrodoméstico;
- Danos em decorrência de fatos da natureza, tais como relâmpago, chuva, inundação, etc.
- Problema de oxidação/ferrugem causados pelos seguintes fatores:
 - Instalação em ambientes de alta concentração salina tais como regiões litorâneas;
 - Instalações em ambientes onde o produto esteja exposto a outros produtos químicos ácidos ou alcalinos que possam agredir a pintura do mesmo.

A garantia Contratual não cobre:

- Mesa vitrocerâmica, tira de espuma para vedação, bem como, peças sujeitas ao desgaste natural;
- Defeitos estéticos (produtos riscados ou amassados) ou com falta de peças internas ou externas de produtos vendidos no estado saldo ou produtos de mostruário (esses produtos tem garantia e 12 meses apenas para defeitos funcionais não discriminados na nota fiscal de compra do produto);
- Deslocamentos para atendimentos de produtos instalados fora do município sede da Rede de Serviços Fischer;

Esclarecimento:

Caso contratar a instalação junto a nossa Rede de Postos Autorizados, solicitar o orçamento prévio e verificar condições diferenciadas de instalação. No caso do Posto Autorizado oferecer atendimento a domicílio no período da garantia contratual, fica entendido que trata-se de serviço complementar não coberto pela garantia, devendo a taxa de "deslocamento e/ou visita" ser custeada pelo consumidor.

IMPORTANTE: A FISCHER NÃO SE RESPONSABILIZA POR VÍCIO DE SERVIÇOS PRESTADOS POR TERCEIROS, portanto, recomendamos que no ato da entrega confira seu produto na presença do transportador.

Verifique a qualidade da entrega, a quantidade, se o produto está de acordo com a compra e a descrição da Nota Fiscal que o acompanha. Caso exista qualquer problema, recuse o produto, registre o motivo no verso da Nota Fiscal e entre em contato com o responsável pelo serviço de transporte e entrega.

CONSIDERAÇÕES GERAIS:

- A Irmãos Fischer S/A não autoriza nenhuma pessoa ou entidade a assumir em seu nome, outra responsabilidade relativa à garantia de seus produtos, além das aqui explicitadas.
- A Irmãos Fischer S/A reserva-se o direito de alterar o produto, suas características gerais, técnicas e estéticas, bem como as especificações do seu manual, sem prévio aviso. A garantia é válida somente para produtos vendidos e utilizados no território brasileiro.
- Chamados relacionados a orientação de uso do eletrodoméstico, cuja explicação esteja presente no manual de instruções ou em etiquetas orientativas que acompanham o produto, estão sujeitos a cobrança do consumidor.

SAC

Para esclarecer dúvidas e receber sugestões, a IRMÃOS FISCHER disponibiliza uma equipe altamente qualificada e treinada para atender seus consumidores. Ligue grátis, teremos o maior prazer em atendê-lo.

0800 747 3535

sac@fischer.com.br

Horário de Atendimento:

Segunda a quinta-feira: 07h às 12h e das 13h às 17h

Sexta-feira: 07h às 12h e das 13h às 15:30h



Para consulta atualizada da Rede de Postos Autorizados e dos manuais de instruções dos nossos produtos, acesse o site oficial da empresa:

www.fischer.com.br

Fischer

fischer.com.br

FischerOficial 

FischerOficial 

@fischer.oficial 

Irmãos Fischer S.A. Indústria e Comércio

Rod. Antônio Heil, km 23, nº 5600

CEP: 88352-502 - Bairro Limoeiro - Brusque / SC - Brasil

Fone: 55 (47) 3251-2000 - 55 (47) 3211-2000

SAC 0800 747 3535

sac@fischer.com.br fischer@fischer.com.br

