

MANUAL DE INSTRUÇÕES E USO FORNO MULTIFUNÇÃO DIGITAL 14F

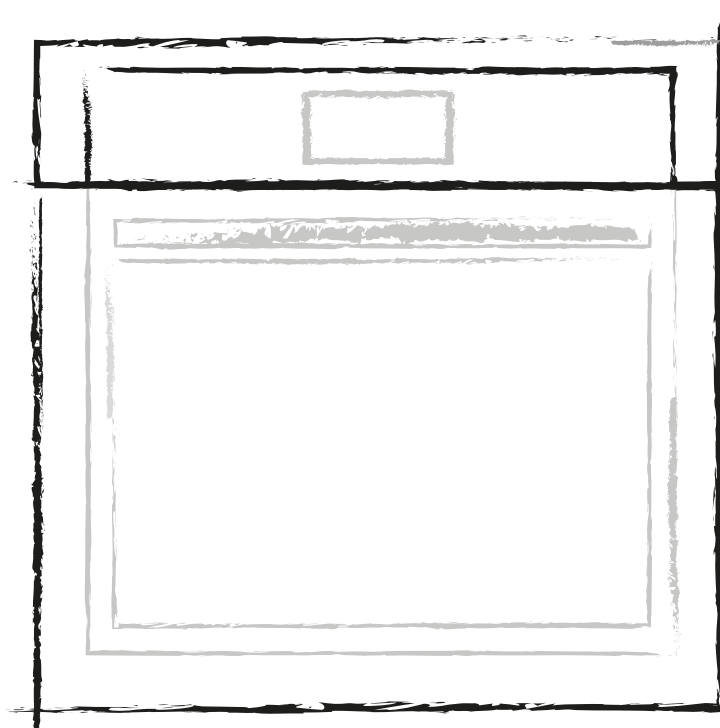


Imagem Ilustrativa

APRESENTAÇÃO

Prezado cliente!

Obrigado por ter escolhido um produto **DeBacco**, uma marca da Empresa GhelPlus.

O uso do seu produto é fácil, entretanto o manual de instruções é um guia eficaz para a instalação, utilização e manutenção de seu novo produto.

Leia todas as instruções antes de utilizar o aparelho e guarde-as para futuras referências.

Importante!

Guarde a nota fiscal de compra. A garantia só é válida mediante sua apresentação.

Serviço de Atendimento ao Cliente - SAC

Fone: (46) 3547-8310

Whatsapp (46) 98822-9774

SAC 0800 643-2980

sac@debacco.com.br

www.debacco.com.br

 **DeBacco**

SUMÁRIO

Apresentação	02
Sumário	03
1. Modelo de forno	04
1.1. Referências	04
2. Segurança	05
2.1. Instruções importantes de segurança	05
2.2. Itens de segurança	05
2.3. Dicas importantes	06
3. Instalando seu produto	07
3.1. Requisitos de instalação	07
3.2. Conectando o cabo de alimentação à rede elétrica	07
3.3. Dimensões do nicho de instalação	08
3.4. Preparando o produto	09
3.5. Instalando o produto no local	10
3.6. Antes de usar o produto	10
4. Conhecendo seu produto	11
4.1. Peças características e painel	11
4.2. Acessórios	12
5. Utilizando seu produto	13
5.1. Ajustando o relógio	13
5.2. Usando o forno	13
5.3. Usando o timer	13
5.4. Programação futura	13
5.5. Turbo aquecimento	14
5.6. função de segurança para crianças	14
5.7. Função memória	14
5.8. Utilizando as funções do forno	15
6. Dicas de operação	18
6.1. Dicas de uso	18
7. Limpando e manutenção	20
7.1. Limpeza geral	20
7.2. Remoção da porta	21
7.3. Remoção do painel do vidro interno da porta	21
7.4. Substituindo a lâmpada do forno	22
8. Como resolver problemas	23
8.1. Soluções práticas	23
9. Características técnicas	24
10. Questões ambientais	25
10.1. Embalagem	25
10.2. Produto	25
11. Fale com a DeBacco	25
12. Certificado de garantia	26
Programa de Relacionamento Eu & DeBacco	29

1. MODELO DE FORNO

1.1 Referências:

Abaixo, modelo de forno que esse manual contempla (confira na caixa a referência do produto adquirido e marque na coluna em branco):

PRODUTO	REFERÊNCIA	
FORNO MULTIFUNÇÃO DIGITAL 14F 60CM	20.07.11406	

2. SEGURANÇA

2.1 Instruções importantes de segurança:

A- A instalação deste produto exige um correto dimensionamento da rede elétrica. Instale o produto de acordo com as especificações descritas neste manual.

2.1.1 Antes de ligar a rede elétrica:

A- Recomendamos que a instalação do seu forno seja feita por um técnico do Serviço Autorizado Debacco.

B- Esta instalação não é gratuita.

C-  Este é o símbolo de alerta de segurança.

D- Instale um disjuntor unipolar com uma abertura mínima de contato de 3 mm entre o aparelho e a rede elétrica se monofásica e dois disjuntores se bifásica. O disjuntor unipolar deve ser dimensionado de acordo com a carga e deve estar em conformidade com os regulamentos atuais (o fio terra não deve ser interrompido pelo disjuntor).

E- Se o cabo de alimentação estiver danificado, entre em contato com o Serviço Autorizado Debacco para providenciar a substituição a fim de evitar riscos.

F- O ponto de alimentação deve ser exclusivo do forno. Não conecte nesse ponto outros eletrodomésticos.

2.2 Itens de segurança:

A- Desligue o disjuntor antes de efetuar qualquer manutenção no produto.

B- Recoloque todos os componentes antes de ligar o produto.

C- Não remova o fio de aterramento.

D- Ligue o fio de aterramento a um fio terra efetivo.

E- Não use adaptadores ou T's.

F- Não use extensões.

G- O aparelho não deve ser instalado atrás de uma porta decorativa, a fim de evitar o superaquecimento.

H- Nunca coloque painéis pesando mais de 15 kg em cima da porta aberta do forno.

I- Não conserte ou substitua qualquer peça do forno, a não ser que seja especificamente recomendado neste manual.

J- Todos os demais serviços de manutenção devem ser executados por um técnico ou Serviço Autorizado Debacco.

K- A sua segurança e a de terceiros é muito importante. Existem riscos de você perder a vida ou de ocorrerem danos graves, se as instruções não forem seguidas de acordo com o recomendado.

L- No produto e neste manual constam importantes mensagens de segurança. Sempre leia e as siga corretamente.

2. SEGURANÇA

2.3 Dicas importantes:

- A- Não use o forno se ele estiver danificado ou não estiver funcionando corretamente.
- B- Certifique-se de que os fios elétricos de outros aparelhos não entrem em contato com peças quentes nem fiquem na porta do forno.

▲ Cuidado: Evite contato com os elementos de aquecimento dentro do forno. As partes acessíveis podem aquecer durante a utilização. Crianças devem ser mantidas afastadas.

- C- **▲ Atenção:** Antes de substituir a lâmpada, desligue o disjuntor do forno. Assegure-se de que a lâmpada e o interior do forno estejam frios, para evitar a possibilidade de choque elétrico ou queimaduras.
- D- Use luvas de cozinha para retirar bandejas e acessórios quando o forno estiver quente.
- E- Não utilize pegadores de panelas umedecidos, estes em contato com superfícies quentes podem resultar em queimaduras devido ao vapor. Evite utilizar como pegadores toalhas ou panos volumosos.
- F- Jamais guarde materiais inflamáveis no forno ou nas suas proximidades.
- G- **▲ Atenção!** Este aparelho não se destina a utilização por pessoas com capacidades físicas, sensoriais ou mentais reduzidas, é recomendável que estes não façam uso dos comandos eletro/eletrônicos do forno. Portanto mantenha crianças e pessoas não habilitadas sob a supervisão de uma pessoa responsável pela sua segurança, ou não permita que permaneçam próximas do aparelho para evitar possíveis acidentes.
- H- Durante e após o uso, o aparelho se torna quente, não toque nos elementos de aquecimento do forno, nem deixe roupas ou outros materiais inflamáveis em contato com eles, até que tenham tido tempo suficiente para esfriar.
- I- Sob certas condições as superfícies externas podem ficar mais quentes que o usual.
- J- Mantenha as crianças e animais longe do forno.
- K- Não use o forno para aquecer o ambiente.
- L- Nunca limpe o forno com o aparelho de limpeza a vapor.
- M- Não use materiais de limpeza abrasivos ou raspadores metálicos para limpar o vidro da porta do forno já que eles podem danificar a superfície resultando em quebra do vidro.
- N- Use somente utensílios de cozinha aprovados para uso em forno. Siga as instruções do fabricante dos utensílios.

3. INSTALANDO SEU PRODUTO

3.1 Requisitos de instalação:

- A-** A cozinha deve estar seca e ter ventilação eficaz de acordo com as disposições técnicas existentes.
- B-** O cabo de alimentação atrás do forno deve ser colocado de forma a evitar tocar no painel traseiro, devido ao calor desenvolvido durante a operação.
- C-** Este é um forno de embutir, o que significa que sua parede traseira e a suas laterais podem ser colocadas ao lado de um móvel alto ou de uma parede. O revestimento usado em móveis montados deve ser aplicado com um adesivo resistente ao calor. Isso evita a deformação da superfície ou o desprendimento do revestimento. Se estiver inseguro sobre a resistência ao calor da sua mobília, deve deixar aproximadamente 20mm de espaço livre ao redor do forno. A parede atrás do forno deve ser resistente à altas temperaturas. Durante a operação, o lado traseiro pode aquecer até cerca de 50°C acima da temperatura ambiente.
- D-** A instalação deve garantir proteção contra a exposição de partes eletricamente ativas.
- E-** O sistema de fornecimento de energia deve ter uma conexão para fio terra obedecendo as leis e regulamentos locais.
- F-** Com o forno instalado, a tomada ou o disjuntor unipolar devem estar acessíveis.
- G-** A fiação da rede elétrica, onde será instalado o forno, deve ser feita com fios na bitola adequada, consulte o Serviço Autorizado Debacco .
- H-** A tomada de instalação do forno deve ser ligada a um aterramento eficiente, atendendo às normas da ABNT NBR 5410 e NBR 14136.
- I-** É importante que esta ligação seja efetuada por um profissional qualificado. Não inutilize o pino de aterramento do plugue, pois o aterramento elétrico correto do produto é importantíssimo para a segurança do usuário, sua família e seu patrimônio.
- J-** O nicho de instalação deve seguir as dimensões indicadas no diagrama (item 2.3) para o forno a ser montado.

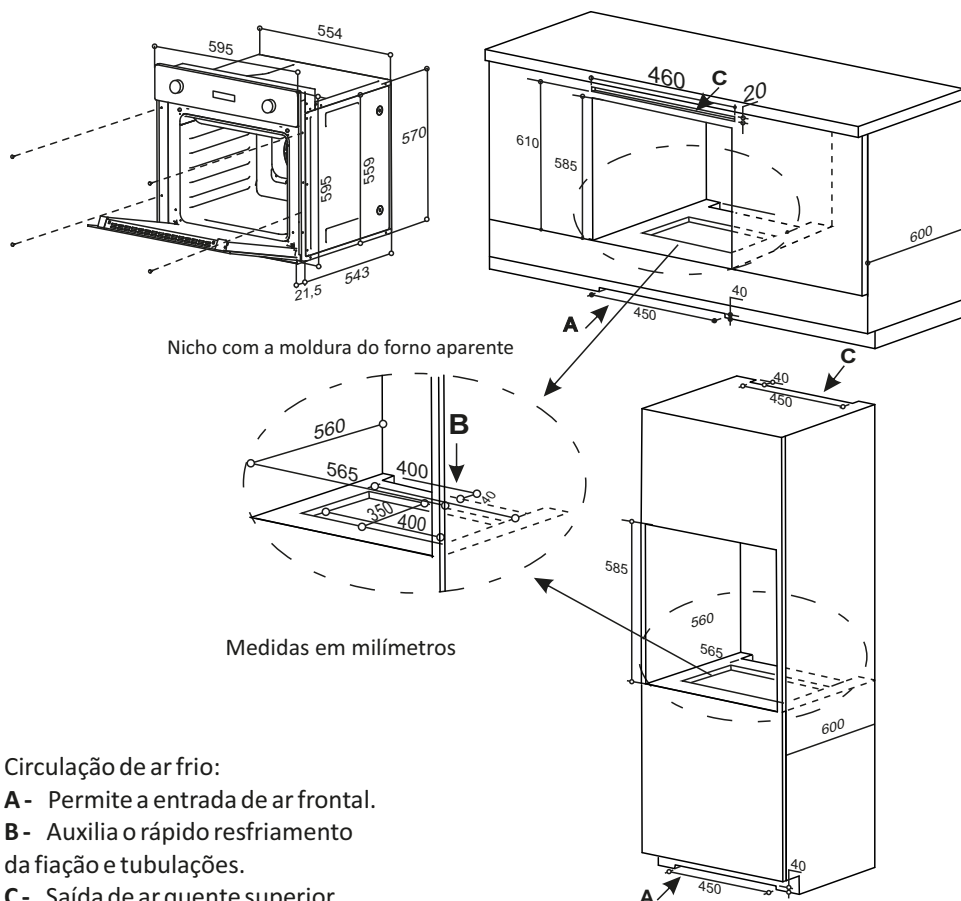
3.2 Conectando o cabo de alimentação à rede elétrica:

- A-** Seu produto dispõe um plugue normalizado segundo a NBR 14136 de 16A, com pinos de $\varnothing 4,8$ mm para fornos de 220 V e terminal de aterramento.
- B-** Instale um disjuntor unipolar com uma abertura mínima de contato de 3 mm entre o aparelho e a rede elétrica e dois disjuntores separados. O disjuntor unipolar deve ser dimensionado de acordo com a carga e deve estar em conformidade com os regulamentos atuais (o fio terra não deve ser interrompido pelo disjuntor). Insira o plugue, numa tomada para três pinos de 20A alimentada em 220 V, acoplada na fiação dos disjuntores destinados ao produto.

3. INSTALANDO SEU PRODUTO

- C- O cabo de alimentação (em qualquer lugar ao longo de seu comprimento) deve ser posicionado de forma que não atinja uma temperatura superior a 50° C em relação à temperatura ambiente, ou então deve ser protegido por isolamento com uma classificação apropriada.
- D- A segurança elétrica deste aparelho só pode ser garantida se o forno estiver aterrado de maneira correta e eficiente, de acordo com os regulamentos sobre segurança elétrica. O fabricante e o importador não se responsabilizam por danos resultantes de um sistema que não tenha sido aterrado.

3.3 Dimensões do nicho de instalação:



3. INSTALANDO SEU PRODUTO

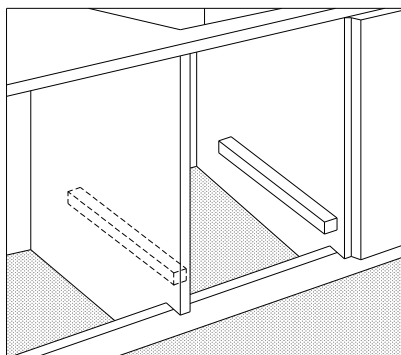


Fig.1

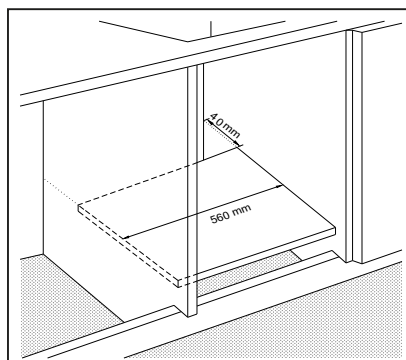


Fig.2

- A-** As ilustrações acima demonstram duas possibilidades de apoio para o forno que podem ser utilizadas. A (Fig.01) permite uma melhor ventilação na base e parte traseira do forno, porém o apoio se dá apenas nas bordas. A (Fig.02) permite um suporte em toda base em seus respectivos pontos de apoio, mantendo nesta base uma entrada para ventilação.
- B-** Em conformidade com os padrões de segurança atuais, o contato com as partes elétricas do forno não deve ser possível após a instalação.

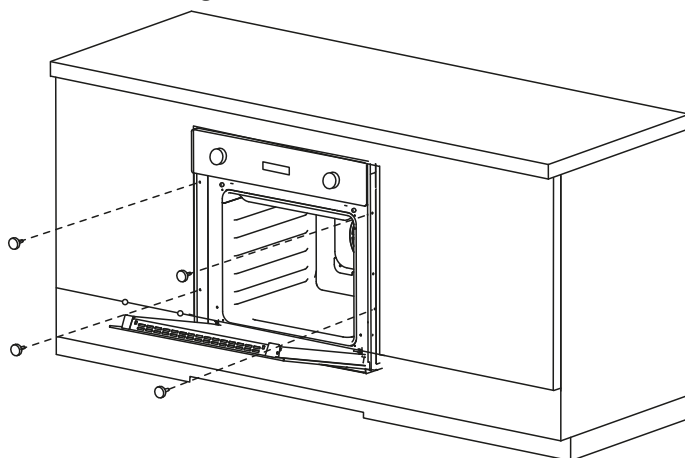
3.4 Preparando o produto:

- A-** Para evitar danos ao piso, apóie o forno sobre um papelão antes da instalação. Não use o puxador ou qualquer parte da estrutura frontal para levantar o produto.
- B-** Remova os materiais de embalagem.
- C-** Remova os pacotes com manual e elementos de fixação, encontrados no interior do forno.
- D-** Remova as prateleiras e outras peças soltas do interior do forno.

3. INSTALANDO SEU PRODUTO


3.5 Instalando o produto no local:

- A- **⚠ Atenção!** Verifique se as condições do local, nicho, tomadas, fiações estão de acordo com os itens descritos neste manual.
- B- Insira o plugue na tomada.
- C- Posicione o forno no local.
- D- Abra a porta do forno completamente e coloque os quatro parafusos nos orifícios correspondentes, como mostra a figura do nicho abaixo.



- E- Verifique se o forno está firmemente afixado.
- F- Verifique se a porta do forno abre e fecha livremente.
- G- Ligue os disjuntores e proceda os testes de funcionamento.

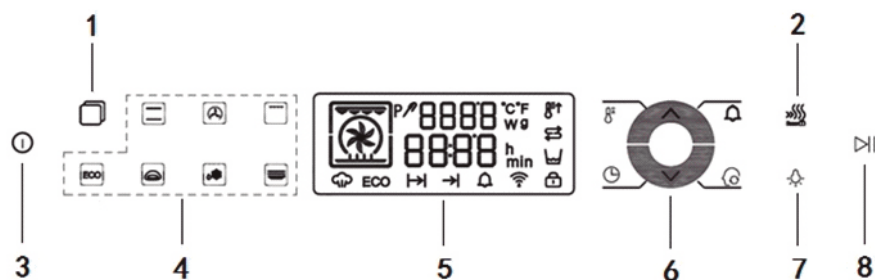
3.6 Antes de usar o produto:

- A- Limpe o interior do forno.
- B- Retire e lave os acessórios do forno com água morna e um pouco de detergente líquido.
- C- Ligue a ventilação do ambiente ou abra uma janela.
- D- Aqueça o forno a uma temperatura de 250°C, durante cerca de 30 minutos, na função aquecimento inferior e superior .

⚠ Atenção! Ao aquecer o forno pela primeira vez, é normal emitir fumaça e um cheiro peculiar. Isso desaparecerá após cerca de 30 minutos.

4. CONHECENDO SEU PRODUTO

4.1 Peças, características e painel:



1	Seletor de funções	2	Tecla de Aquecimento Rápido/ Trava de Segurança
3	Tecla on/off	4	Funções Extras
5	Visor	6	Seletor de Tempo e Temperatura
7	Lâmpada	8	Tecla iniciar/Parar

	6 funções incluem		Aquecimento superior e inferior		Aquecimento de Pratos
			Duplo Grill		Tecla de Temperatura
	Duplo Grill Ventilado		Convecção		Tecla de Tempo
	Convecção + Aquecimento inferior		Turbo Aquecimento		Tecla do Temporizador da cozinha
	Aquecimento inferior e superior + Ventilação		Descongelamento		Tecla de Memória
	Aquecimento inferior + Ventilação		Economia de energia		Tecla de Ajuste
	Grill + Convecção + Aquecimento inferior		Fermentação		Tecla de Ajuste
	Grill				

4. CONHECENDO SEU PRODUTO

4.2 Acessórios:

4.2.1 Os seguintes acessórios são fornecidos com o seu forno.

Prateleira simples



- Utilizar para assar alimentos, como assados, carnes para churrasco, pratos congelados, ou como suporte para formas.
- Introduzir a grelha no forno com a curvatura para baixo.

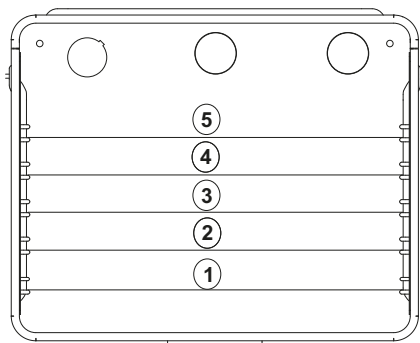
Bandeja coletora



- Utilizar para assar biscoitos, bolos, doces em geral.
- Também utilizada como coletor de gordura.

Níveis de guia:

- Bandeja esmaltada e prateleira simples podem ser inseridas no forno em 5 níveis.
- Os níveis apropriados são indicados na tabela “Dicas de uso”.



⚠ Atenção!

Os níveis de prateleira são numerados de baixo para cima. Os níveis 4 e 5 são utilizados principalmente para a função grill.

Consulte as dicas de uso ao longo deste manual para determinar os níveis adequados de prateleira para seus pratos.


Quando utilizar recipientes fundos ou assadeiras para coletar respingos dos assados, certifique-se de que o recipiente ou assadeira esteja posicionado corretamente nas guias laterais.

Permitir que esses acessórios contatem a superfície interna do forno podem danificar o esmalte da superfície. Assadeiras e recipientes colocados no nível 1 devem permitir 20 mm livres de espaços da superfície interna da base do forno.

5. UTILIZANDO SEU PRODUTO


5.1 Ajustando o relógio:



O relógio precisa ser ajustado quando o produto for ligado pela primeira vez, ou sempre que houver uma falha de energia. O forno não funcionará se o relógio não for devidamente ajustado.

Para alterar a hora do relógio, verifique se o forno está no modo de espera, pressionando “^” ou “v”. Pressione a tecla  para confirmar ou haverá confirmação automática após 5 segundos.

5.2 Usando o forno:


Selecione a função de cozimento desejada. Pressione a tecla para iniciar/parar “▷||” e o forno começará a funcionar.

Caso queira alterar a temperatura sugerida, após selecionar a função pressione a tecla “”. Use tecla ajuste “^” ou “v” para definir.


Para alterar o tempo de cozimento, pressione o ícone  até o ícone  de tempo de cozimento começar a piscar. Toque na tecla “^” ou “v” para definir o tempo de cozimento desejado. Pressione então “▷||” e o forno iniciará.

5.3 Usando o timer:

Este forno possui um temporizador que ao final de uma programação soa um alarme, porém não desliga o forno. Exemplo:

Toque na **tecla timer**  até o ícone “” e os quatro dígitos no visor começarem a piscar.

Toque “^” ou “v” para definir o tempo de cozimento desejado.

Toque na **tecla timer**  para iniciar o tempo de cozimento. Quando o tempo definido tiver decorrido, um sinal sonoro será emitido. o desligamento deverá ser manual.


5.4 Programação futura:

Toque na **tecla de tempo**  e o ícone de tempo  de cozimento no visor começará a piscar.

Toque “^” ou “v” para definir o tempo de cozimento desejado.

Toque na **tecla de tempo**  várias vezes até o ícone do tempo  de término começar a piscar.

Toque “^” ou “v” para definir o horário de término do cozimento.

Toque na **tecla de tempo**  novamente. O forno ficará inoperante até o ponto de partida atrasado.

Pressione a **tecla Iniciar/Parar** “▷||”. O display ficará alternando entre o tempo de cozimento e a hora de fim.

5. UTILIZANDO SEU PRODUTO

4.5 Turbo aquecimento



O forno está equipado com a função **turbo aquecimento** para aquecê-lo à temperatura de operação no menor tempo possível.

Após selecionar a função do forno e definir a temperatura, pressione a tecla “»»»”. A função cozimento rápido funciona com todas as funções de cozimento.

O **turbo aquecimento** continuará até que o forno atinja a temperatura definida, em seguida o forno retomará automaticamente ao aquecimento normal.

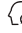
Importante: não coloque nenhum alimento no forno enquanto o turbo aquecimento estiver em funcionamento, espere até que o forno atinja a temperatura, então insira os recipientes com cuidado.

5.6 Função de segurança para crianças



Toque na **tecla de Aquecimento Rápido**  por 3 segundos  o ícone aparecerá no visor.

Pressione a **tecla de Aquecimento Rápido**  por mais 3 segundos novamente para desbloquear.

5.7 Função de memória

Quando a função terminar e “EFO” for exibido, o modo de cocção atual pode ser armazenado pressionando e segurando a **tecla de memória**  sem pressionar nenhuma outra tecla; 4 modos de cocção podem ser armazenados no máximo e eles são representados respectivamente.

Quando mais de 4 modos são armazenados, o primeiro modo de cozimento será substituído.

No estado de espera, pressione a **tecla de memória** , a tale exibirá os modos de cocção que foram armazenados, pressione a **tecla de ajuste de temperatura/função** “^” ou “v” para selecionar o modo de cozimento desejado e pressione a **tecla iniciar/Parar**  para começar a operar.



Atenção!

Quando o forno está em uso, as peças acessíveis podem aquecer. É melhor sempre manter as crianças longe.

5. UTILIZANDO SEU PRODUTO

5.8 Utilizando as funções do forno:



Duplo Grill Ventilado

Neste caso temos um aumento efetivo da radiação termal unidirecional. Isto previne que o alimento se queime na superfície. Ex quibes, salsichas, leitão, etc.



Convecção + Aquecimento inferior

Temos o elemento central ligado conjugado a ventilação que evita que o alimento se queime na superfície e temos o elemento de calor inferior também ligado. Ideal para alimentos que devem grelhar por cima sem queimar e de forma rápida para não perder a umidade e também precisa assar por baixo. Ex espetinhos feitos de carne e legumes, frango ao molho, codornas, filés de peixe, etc.



Aquecimento superior e inferior + ventilação

O calor é gerado através das resistências superior e inferior sendo homogeneizado através da ação do ventilador que permite um cozimento uniforme interno e externo dos alimentos, em tempos reduzidos. Essa função é recomendada para pratos que necessitam de um acabamento gratinado, tais como, lasanha, frango, batatas e etc.



Aquecimento Inferior + Ventilação

Temos a ventilação que evita que o alimento se queime na superfície e temos o elemento queime na superfície e temos o elemento de calor inferior também ligado. Ideal para alimentos que devem grelhar por cima sem queimar e de forma rápida para não perder a umidade e também precisa assar por baixo. Ex espetinhos feitos de carne e legumes, frango ao molho, codornas, filés de peixe, etc.



Grill + Convecção + Aquecimento Inferior

Temos o elemento central conjugado a ventilação que evita que o alimento se queime na superfície e temos o elemento de calor inferior também ligado. Ideal para alimentos que devem grelhar por cima sem queimar e de forma rápida para não perder a umidade e também precisa assar por baixo. Ex.: espetinhos feitos de carne e legumes, frango ao molho, codornas, filés de peixes, etc.

5. UTILIZANDO SEU PRODUTO



Grill

A temperatura extremamente alta do grill possibilita dourar a superfície de carnes e assados preservando seus sucos para conservá-los macios. É recomendado para pratos que necessitam de alta temperatura na superfície, bifes, vitela, picanha, hambúrgueres, etc. Recomenda-se usar esta função com a porta entre aberta.



Aquecimento superior e inferior

Nesta configuração elementos de aquecimento inferior e superior são ligados. Esta função é recomendada para alimentos que requerem cozimento por igual. Exemplo: bolos, carnes (peças tipo lombo, pernil, peixes, e outras) e também para alimentos que requerem um cozimento lento ou com acréscimo de líquidos. Ex.: bacalhau com legumes, pratos a base de carne. Também indicado para assados com caçarolas com tampa. Escolha uma das opções de altura da grade de acordo com a necessidade do alimento em receber mais ou menos calor.



Duplo grill

Certifique-se de centralizar bem a assadeira que você está usando, para obter o melhor resultado. Você usa esta função para grelhar quantidades menores e com menor intensidade.



Convecção

Indicado para cozimentos delicados (aqueles que se queimam facilmente). Ex. biscoitos principalmente os de polvilho, filé de peixe (de espessura fina).



Turbo Aquecimento

Utilize a função para atingir a temperatura desejada mais rapidamente, quando atingir a temperatura, uma campainha soará por cerca de 2 segundos. Agora a função predefinida irá continuar e o alimento já pode ser colocado no forno.



Descongelamento

O ventilador ligado faz circular o ar na temperatura ambiente. Isto é recomendado para descongelar todos os tipos de alimento, mas principalmente para alimentos que não exigem aquecimento. Ex sorvetes, cremes ou sobremesas com creme, bolos de frutas. Usando esta função o tempo de descongelamento reduz pela metade.

5. UTILIZANDO SEU PRODUTO



Fermentação

Você pode fermentar massa de pão, pois requer um ambiente com temperatura mais alta que a ambiente para crescer. O seu forno será ajustado para uma temperatura adequada ideal para esta função.



Economia de Energia

O elemento de aquecimento traseiro e o ventilador acendem, garantindo um calor delicado distribuído uniformemente por todo o forno. Tudo de aquecimento de trabalho intermitente faz pleno uso do calor dentro da câmara de forno, pode reduzir perdas de energia, para conseguir o eleito de economia de energia. Esse modo é ideal para assar e cozinhar alimentos delicados especialmente bolos que precisam ser levantados e para a preparação de certas tortinhas em três prateleiras ao mesmo tempo. Aqui estão alguns exemplos: Profiteroles, vegetais gratinados, etc.







Aquecimento de pratos

Use esta função para aquecer a louça de serviço (pratos, xícaras) antes de colocar os alimentos nela para manter as refeições quentes por mais tempo..



6. DICAS DE OPERAÇÃO

6.1 Dicas de uso:

- **Aviso!** Os parâmetros de cozimento fornecidos nas Tabelas são aproximados e podem ser corrigidos com base em sua própria experiência e preferências de cozimento.
- **Advertências sobre as tabelas de cozimento:** As tabelas indicam o intervalo de temperatura. Sempre selecione primeiro a temperatura mais baixa. Você pode sempre aumentar a temperatura caso precise de mais cozimento. Os tempos de cozimento são apenas indicativos.

Ajuste de configuração	Alimento a ser cozinhado	Peso (em KG)	Posição da grade de cocção a partir do fundo	Tempo de pré aquecimento	Configuração do botão do termostato	Tempo de cozimento
				(minutos)		(minutos)
 Convecção	Pato	1	3	15	200	65 a 75
	Vitela assada ou carne	1	3	15	200	70 a 75
	Porco assado	1	3	15	200	70 a 80
	Biscoitos (massa fina)	-	3	15	180	15 a 20
	Tortas	1	3	15	180	30 a 35
 Duplo Grill ventilado	Pizza (em 2 grades)	1	02 / 04	15	220	15 a 20
	Lasanha	1	3	10	200	30 a 35
	Cordeiro	1	2	10	180	50 a 60
	Frango assado + batatas	1	02 / 04	10	180	60 a 75
	Bolo de ameixa	1	2	10	170	40 a 50
	Profiteroles (em 2 grades)	0,5	02 / 04	10	190	20 a 25
		0,5	02 / 04	10	180	10 a 15
	Pão de ló (em 1 grade)	0,5	2	10	170	15 a 20
	Pão de ló (em 2 grades)	1	02 / 04	10	170	20 a 25
Tortas salgadas	1,5	3	15	200	25 a 30	
 Aquecimento superior	Dourando alimentos para aperfeiçoar o cozimento	-	03 / 04	15	220	-
 Duplo Grill	Lulas e polvos	1	4	5	200	08 a 10
	Filé de bacalhau	1	4	5	200	10
	Legumes grelhados	1	03 / 04	5	200	10 a 15
	Bife de vitela	1	4	5	200	15 a 20
	Costeletas	1	4	5	200	15 a 20
	Hambúrgueres	1	4	5	200	07 a 10
		-	4	5	200	02 a 03

6. DICAS DE OPERAÇÃO

Ajuste do botão de configuração	Alimento a ser cozinhado	Peso em kg)	Posição da grade de cocção a partir do fundo	Tempo de pré-aquecimento	Configuração do botão do termostato	Tempo de cozimento
				(Minutos)		(Minutos)
 Aquecimento inferior + ventilação	Tortas	0,5	3	15	180	20 a 30
	Bolo de fruta médio	1	2/3	15	180	40 a 45
	Bolos de frutas	0,7	3	15	180	40 a 50
	Pão de ló	0,5	3	15	160	25 a 30
	Panquecas recheadas) em 2 prateleiras)	1,2	2-4	15	200	30 a 35
	Bolinhos pequenos	0,6	2-4	15	190	20 a 25
	Bolinhos de queijo	0,4	2-4	15	210	15 a 20
	Bolos de creme	0,7	1-3-5	15	180	20 a 25
	Biscoitos (Em 3 racks)	0,7	1-3-5	15	180	20 a 25
	Merengues (Em 3 racks)	0,5	1-3-5	15	90	180
 Aquecimento inferior e superior	Comida congelada					
	Pizza	0,3	2	-	250	12
	Torta de espinafre	0,5	2	-	220	30 a 35
	Lasanha	0,5	2	-	200	35
	Comida pré-cozida					
	Asas de frango douradas	0,4	2	-	200	20 a 25
	Comida fresca					
	Biscoitos (pastelaria curta)	0,3	2	-	200	15 a 18
	Bolo de frutas	0,6	2	-	180	45
	Pão de queijo	0,2	2	-	210	10 a 12
	Pizza	0,5	3	15	220	15 a 20
	Vitela assada ou carne	1	2	10	220	25 a 30
Frango	1	2/3	10	180	60 a 70	



Atenção!

Quando o Forno está em uso, as peças acessíveis podem aquecer. É melhor sempre manter as crianças longe.

Este produto destina-se a uso exclusivamente doméstico.

7. LIMPANDO E MANUTENÇÃO

7.1 Limpeza geral:

Ao realizar uma limpeza e manutenção adequada do seu forno, você garante uma influência significativa na operação contínua e sem falhas do seu eletrodoméstico.

Antes de iniciar a limpeza, o forno deve estar desligado e você deve garantir que todas as teclas estejam desligadas. Não inicie a limpeza até que o forno tenha esfriado completamente.

7.1.1 Cuidados com o forno:

- A- O forno deve ser limpo após cada uso.
- B- Resfrie completamente o forno antes de limpá-lo.
- C- Nunca limpe o aparelho com um limpador de vapor.
- D- A câmara do forno só deve ser limpa com água morna e uma pequena quantidade de detergente líquido.
- E- Assar grandes pedaços de carne pode produzir vapor excessivo e condensação na porta do forno. Isso é normal e não afeta o funcionamento, no entanto, após assar, limpe bem o vidro e a porta do forno.
- F- Nunca deixe que o prato assado esfrie no forno, pois pode produzir condensação e corrosão desgastando o forno prematuramente.

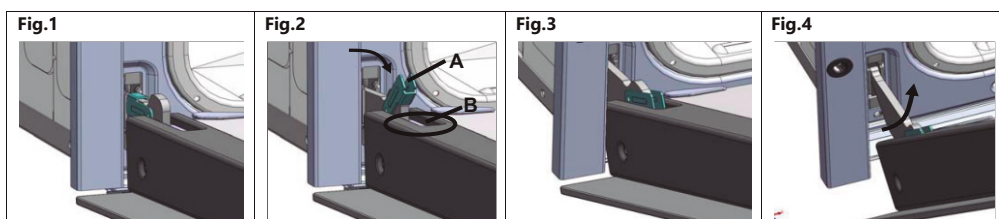
Atenção!

Não use produtos de limpeza que contenham materiais abrasivos ou espátulas para a limpeza e manutenção do painel frontal do vidro.

7. LIMPANDO E MANUTENÇÃO

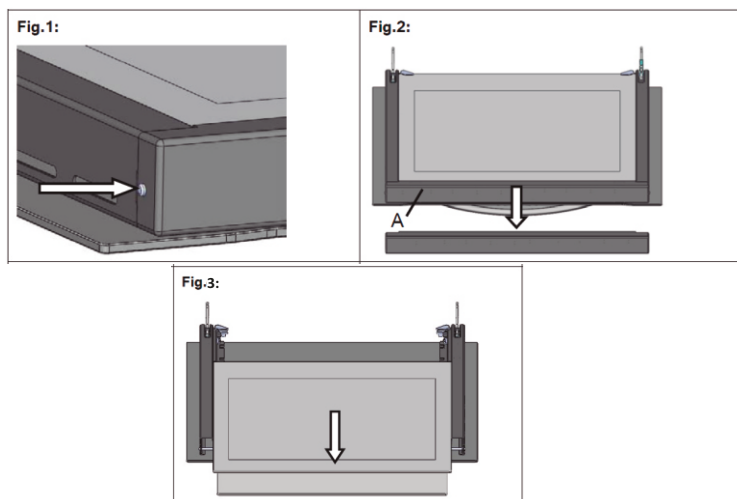
7.2 Remoção da porta:

- A - Abra totalmente a porta do forno Fig. 1;
- B - Abra completamente a alavanca A nas dobradiças Fig.2;
- C - Incline a porta conforme Fig.3;
- D - Feche cuidadosamente a porta até que as alavancas estejam enganchadas na parte B Fig.4;
- E - Remonte a porta, seguindo os procedimentos acima ao contrário.



7.3 Remoção do painel de vidro interno da porta:

- A - Remova os dois parafusos (um em cada lado) Fig. 1;
- B - Remova a vedação (a) Fig.2;
- C - Puxe com cuidado os vidros internos Fig.3;
- D - Remonte a porta, seguindo os procedimentos acima ao contrário.



7. LIMPANDO E MANUTENÇÃO

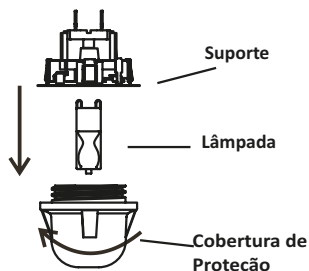
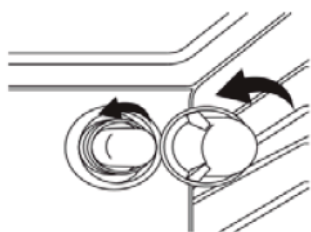
6.4 Substituindo a lâmpada do forno:

- A- **⚠ Atenção!** Antes de iniciar qualquer manutenção envolvendo peças elétricas, o aparelho deve ser desconectado da fonte de alimentação, para evitar o risco de choque.
- B- Se o forno estiver em uso, deixe a cavidade do forno e os elementos de aquecimento esfriarem antes de tentar qualquer manutenção.
- C- **Importante!** Nunca use chaves de fenda ou outros utensílios para remover a cobertura da lâmpada. Isso pode danificar o esmalte do forno ou o suporte da lâmpada. Remova apenas com a mão.
- D- Nunca substitua a lâmpada com as mãos desprotegidas, uma vez que a contaminação dos dedos pode causar uma falha prematura. Use sempre um pano limpo ou luvas.

Observe:

- Desaperte a cobertura de proteção.
- Recomendamos que você lave e seque a tampa de vidro neste momento.
- Remova cuidadosamente a lâmpada antiga e insira a nova lâmpada para altas temperaturas 300 °C com as seguintes especificações: 220-240V, 60Hz, 25 W, encaixe G9.
- Volte a colocar a cobertura de proteção.

Importante! A substituição da lâmpada não é coberta pela sua garantia.



8. COMO RESOLVER PROBLEMAS

8.1 Soluções práticas:

PROBLEMA	CAUSA	AÇÃO
1. O aparelho não funciona	Falha na fonte de alimentação	Verifique a caixa de energia. Verifique se o disjuntor está desligado
	Escolha da função errada	Verifique se procedeu de acordo com as instruções deste manual
2. O display do programador está piscando "0.00"	O aparelho foi desconectado da rede elétrica ou houve um corte temporário de energia	Defina a hora atual
3. A iluminação do forno não funciona	A lâmpada está solta ou danificada	Verifique se está bem rosqueada ou substitua a lâmpada queimada (consulte a seção manutenção)
4. O display do painel não responde	Oscilação de rede elétrica	Tente desligar e religar o produto, caso o problema persistir entre em contato com a rede de assistência Debacco

ATENÇÃO!

Caso o problema persistir e não estiver dentro da tabela acima, desligue o produto da rede elétrica, não tente reparar. Consulte o serviço autorizado Debacco no número indicado na contra-capa deste manual.

9. CARACTERÍSTICAS TÉCNICAS

CARACTERÍSTICA DO PRODUTO	INFORMAÇÃO
MODELO / REFERÊNCIA	20.07.11406
DESCRIÇÃO DO PRODUTO	FORNO MULTIFUNÇÃO DIGITAL 14F 60CM
ESTILO	VIDRO / INOX PRETO
INTERNO	ESMALTADO
ATRIBUTOS PRINCIPAIS	
VOLUME ÚTIL (LITROS)	73
VENTILADOR TANGENCIAL	1
VENTILADOR CONVECÇÃO	1
NÚMERO DE FUNÇÕES	14
ATRIBUTOS SECUNDÁRIOS	
TEMPERATURA COCÇÃO	50-250 °C
PROGRAMAÇÃO	TOTALMENTE DIGITAL
CONTROLE	
FORNO / COZIMENTO AUTOMÁTICO	X
AUTO DESLIGAMENTO	X
TURBO AQUECIMENTO	X
SEGURANÇA	
ILUMINAÇÃO (HALOGEN 20 W) NÚMERO	1
PORTA FRIA /NÚMERO DE VIDROS	3
ACESSÓRIOS	
NÚMERO DE NÍVEIS PRATELEIRAS	5
PRATELEIRAS SIMPLES	1
GUIA PRATELEIRAS	2
BANDEJA ESMALTADA	1
CARACTERÍSTICAS ELÉTRICAS	
POTÊNCIA MÁXIMA ABSORVIDA (W)	2700- 3220
POTÊNCIA MÁXIMA ABSORVIDA RES. SUP.(W)	1100
POTÊNCIA MÁXIMA ABSORVIDA RES. GRILL. (W)	1400
POTÊNCIA MÁXIMA ABSORVIDA RES. INF. (W)	1100
POTÊNCIA MÁXIMA ABSORVIDA RES. CONVECÇÃO (W)	1800
TENSÃO E FREQUÊNCIA (V/60HZ)	220-240V
CORRENTE NOMINAL (A)	12 - 13
DISJUNTOR (A) TIPO"C"	16
CORDÃO DE FORÇA COM PLUG	16 A
TIPO DO PLUG 3 PINOS (COM TERRA)	X
CONSUMO ENERGIA (KWH)	1,4 - 1,6
DIMENSÕES	
LARGURA (MM)	594
ALTURA (MM)	594
PROFUNDIDADE (MM)	564,5
MEDIDAS INTERNAS (LARGURA X ALTURA X PROFUNDIDADE (MM)	450 X 385 X 422
MEDIDAS EMBALAGEM (LARGURA X ALTURA X PROFUNDIDADE (MM)	647 X 658 X 660
MASSA BRUTA (KG)	41
MASSA LÍQUIDA (KG)	37,3

10. QUESTÕES AMBIENTAIS

10.1 Embalagem:

A **Debacco** procura, sempre usar embalagens cujas partes sejam de fácil desmontagem e separação e que não agridam o meio ambiente, bem como, de materiais totalmente recicláveis. Portanto, as peças das embalagens (calços de isopor, sacos plásticos, caixa de papelão e espumas de polietileno) devem ter o seu descarte de maneira consciente, sendo destinados, preferencialmente a recicladores.

10.2 Produto:

Este produto foi construído com materiais de altíssima qualidade que podem ser reciclados e/ou reutilizados num futuro para o bem do planeta.

Quando for se desfazer deste produto, procure companhias especializadas em desmontá-lo corretamente, não deixe que crianças brinquem com ele, corte o cabo de alimentação para evitar acidentes. Em caso de dúvida procure os órgãos competentes.

11. FALE COM A DEBACCO

Guarde sua nota fiscal para uma futura consulta.

A Debacco está sempre aberta ao diálogo e deseja estreitar o relacionamento com seus clientes.

Sinta-se a vontade em nos contactar para quaisquer dúvidas ou sugestões, nossos contatos encontram-se na contra capa deste manual.

12. CERTIFICADO DE GARANTIA



Parabéns, você adquiriu um produto Debacco. A partir de agora terá 12 meses de garantia de acordo com as especificações a seguir:

1. GARANTIA LEGAL: 90 dias

1.1 - Garantia legal de 90 dias, prevista no artigo 26, inciso II, da Lei nº 8078/90 (Código de Defesa do Consumidor).

2. GARANTIA CONTRATUAL ESPECIAL: 09 meses

2.1 - A garantia especial será válida para este produto, em todo território nacional, desde que tenham sido adquiridos e instalados de acordo com o recomendado pela Debacco. A garantia é válida para vícios ou defeitos de fabricação, constatados por meio de análise do produto pelo Serviço Autorizado Debacco.

2.2 - A garantia especial é contada a partir da data de emissão da nota fiscal de compra, ocorrendo da seguinte forma:

2.3 - Ao adquirir o produto, o consumidor conta com 03 meses de garantia legal + 09 meses de garantia especial, totalizando 12 meses de garantia.

3. GARANTIA CONTRATUAL ESTENDIDA:

3.1 - Este produto poderá estar coberto por garantia estendida gratuita. Consulte o PROGRAMA DE RELACIONAMENTO EU & DEBACCO ao final deste manual.

4. SÃO CONDIÇÕES DESTA GARANTIA:

4.1 - Qualquer defeito que for constatado dentro do prazo de garantia deverá ser comunicado em até 48 (quarenta e oito) horas ao Serviço de Atendimento ao Consumidor (SAC) Debacco através dos telefones: 0800 643-2980 ou (46) 3547-8310; WhatsApp (46) 98822-9774 ou e-mail: sac@debacco.com.br.

4.2 - Esta garantia abrange a substituição de peças que apresentarem defeitos constatados como sendo de fabricação, além da mão-de-obra utilizada no respectivo reparo.

4.3 - Que este produto seja utilizado "EXCLUSIVAMENTE EM USO DOMÉSTICO", protegido contra intempéries.

5. A GARANTIA NÃO COBRE:

5.1 - Defeitos decorrentes do uso comercial ou outro que não do uso doméstico.

5.2 - Produtos ou peças danificadas devido a acidente de transporte ou manuseio, riscos, amassamentos e efeitos da natureza (raios, chuvas, inundações, desmoronamentos etc.), além de má armazenagem.

5.3 - Se o produto for instalado ou utilizado em desacordo com o Manual de Instruções. Defeitos decorrentes da instalação inadequada por ter sido feito por agentes não autorizados pela Debacco.

12. CERTIFICADO DE GARANTIA

5.4 - Não forem observadas as especificações e recomendações do Manual do Consumidor quanto às condições para instalação do produto, tais como, nivelamento do produto, adequação do local para instalação, tensão elétrica compatível com o produto, etc.

5.5 - Despesas relativas a instalação do produto e ou de ajustes do local as condições necessárias à instalação do mesmo. Despesas com transporte, peças, materiais e mão-de-obra para reparar o local aonde for instalado o produto (ex.: rede elétrica, conexões elétricas e hidráulicas, tomadas, esgoto, alvenaria, aterramento, móveis e outros). Despesas decorrentes e consequentes de instalação de peças que não pertençam ao produto, sendo estas de responsabilidade única e exclusiva do Consumidor.

5.6 - O produto for ligado em tensão diferente da qual foi destinado. Não funcionamento ou falhas decorrentes de problemas de fornecimento de energia elétrica, como oscilações de energia superiores ao estabelecido no manual do consumidor, insuficiência, interrupções e demais problemas.

5.7 - A substituição de lâmpadas, vidros, plásticos e peças sujeitas ao desgaste natural, descartáveis ou consumíveis, peças móveis ou removíveis em uso normal, tais como botões de comando e puxadores, além dos custos de serviços utilizados na aplicação das peças e as consequências advindas dessas ocorrências.

5.8 - Chamadas relacionadas à orientação de uso constantes no Manual de Instruções ou no próprio produto, sendo passíveis de cobranças aos Consumidores.

5.9 - Caso haja remoção e/ou qualquer alteração do número de série ou da etiqueta de identificação do produto.

5.10 - O defeito for causado por acidente ou má conservação do produto pelo Consumidor: maus tratos, má utilização, descuidos com produto ou, ainda, sofrer alterações ou modificações estéticas e/ou funcionais, bem como, consertos por agentes não credenciados pela Debacco.

5.11 - No período das GARANTIAS CONTRATUAIS, despesas de deslocamento do Serviço Autorizado, quando e se o produto estiver instalado fora do município sede do Serviço Autorizado Debacco, os defeitos deverão ser comunicados ao Serviço de Atendimento ao Cliente (SAC) Debacco, sendo que neste caso as despesas decorrentes de transporte do produto, seguro, bem como despesas de viagem e estadia do técnico, quando for o caso, serão por conta do consumidor, seja qual for a natureza ou época do serviço.

5.12 - Falhas no funcionamento normal do produto decorrentes da falta de limpeza e excesso de resíduos, bem como da ação de animais (insetos, roedores ou animais domésticos), ou ainda por existência de objetos em seu interior, estranhos ou não recomendados ao funcionamento e finalidade de utilização.

5.13 - Defeitos estéticos (produtos amassados ou riscados) ou com falta de peças internas ou externas de produtos vendidos de mostruários. Esses produtos têm garantia legal e contratual apenas para problemas funcionais que sejam oriundos de defeitos de fabricação.

5.14 - Problemas de ferrugem/oxidação: Instalação em ambientes sem a devida proteção contra a alta concentração salina e/ou umidade. Instalação em ambientes insalubres onde o produto esteja exposto a outros produtos químicos, vapores, poeira, raios solares, ácidos ou alcalinos que possam agredir a pintura e o funcionamento do mesmo (ex.: cloro para piscinas, materiais de limpeza doméstica, etc).

5.15 - O custo da conversão de gás não é coberto pela garantia.

12. CERTIFICADO DE GARANTIA

6. ATENÇÃO:

6.1 - Para usufruir da garantia, preserve o MANUAL DE INSTRUÇÕES E USO, CERTIFICADO DE GARANTIA E A NOTA FISCAL DO PRODUTO. Estes documentos precisam ser apresentados ao profissional autorizado quando acionado o atendimento.

7. RECOMENDAMOS:

7.1 - No ato da entrega, confira seu produto na presença do transportador. Verifique a qualidade da entrega, a quantidade, se o produto está de acordo com a compra e a descrição da Nota Fiscal que o acompanha. Em caso de qualquer não conformidade, recuse o produto, registre o motivo no verso da Nota Fiscal e entre em contato com o responsável pelo serviço de entrega.

7.2 - Observar as especificações e recomendações do MANUAL DE INSTRUÇÕES E USO o qual acompanha este produto, quanto às condições de uso e instalação.



Eu & Debacco é um programa de benefícios que recompensa você pelo relacionamento mantido com a Debacco.

ATE **24**
MESES

**Garantia
Estendida
Grátis**
FAÇA PARTE!

Através do **Eu & Debacco** você adquire gratuitamente a Garantia Contratual Estendida, que vai lhe proporcionar além da garantia Legal e Especial mais 12 meses de benefícios, totalizando 24 meses de garantia a partir da aquisição do produto.

Para participar basta acessar o site www.debacco.com.br e preencher todas as informações solicitadas do produto que você acaba de adquirir.
(Importante estar com a nota fiscal em mãos).

Orientações!

Nossa Garantia Estendida só terá validade mediante o preenchimento do formulário on-line em nosso site, que é de total responsabilidade do consumidor. Esse benefício é válido através do programa **Eu & Debacco**, com limite de até 3 meses para preenchimento após a emissão da nota fiscal de compra do produto.

Cadastre-se para receber nossa Newsletter e informações de todos os demais benefícios do **Eu & Debacco**.

www.debacco.com.br

A Indústria de Pias GhelPlus se reserva o direito de modificar os produtos (características e ou componentes) sem prévio aviso.

**Importado e distribuído por:
Indústria de Pias GhelPlus Ltda**



Serviço de Atendimento ao Cliente - SAC
sac@debacco.com.br
Whatsapp (46) 98822-9774
SAC 0800 643 2980
Fone (46) 3547-8310


- 1 - Ampére/PR - CEP: 85.640-000 R. Silvestre Dalazem, 151 B. Gilberto Luiz Simonetto - CNPJ: 82.240.821/0001-60
- 2 - Escada/PE - CEP: 55.500-000 Rodovia Br 101 Km 180 - Distr. Ind. João Gouveia Da Silva B. Canto Escuro - CNPJ: 82.240.821/0007-55
- 3 - Bom Jesus dos Perdões/SP - CEP: 12.955-000 Rua Vila Nova, 300 B. Guaxinduva - CNPJ: 82.240.821/0004-02
- 4 - Ampére/PR - CEP: 85.640-000 Rua Benjamin Forte, S/N. B. Gilberto Luiz Simonetto - CNPJ: 82.240.821/0013-01

Produto fabricado na China

 **DeBacco**
storia della vita



 debacco.com.br

 [debaccoinox](#)

 [debaccoinox](#)