

abrange defeitos de fabricação do produto.

Componentes e Acessórios*, a garantia é legal de 90 dias, dentro das condições ressalvadas neste termo, item 4 (quatro), sempre acompanhada de Nota fiscal. As peças substituídas ou consertadas, durante o período de garantia, terão o prazo de garantia de 90 dias.

GARANTIA VENTISOL.

2. Entende-se por garantia o reparo gratuito do aparelho e a reposição de peças originais que apresentem defeito técnico de fabricação, de acordo com o parecer do Assistente Técnico Autorizado VENTISOL. Tal garantia somente terá validade mediante a apresentação da Nota Fiscal de compra, com descrição do produto. É imprescindível, para o atendimento gratuito, que o aparelho esteja dentro do prazo estipulado no parágrafo 1.

3. As despesas de retirada, instalação e reinstalação do aparelho, embalagens e transporte até a Assistência Técnica Autorizada VENTISOL correrão por conta e risco do cliente usuário.

4. Fica automaticamente cancelada a garantia se vier a ocorrer qualquer das condições abaixo:

- Danos provocados por acidentes, tais como: queda, descarga elétrica, inundação, desabamento ou incêndio;
- Danos provocados por umidade, exposição excessiva à luz solar, salinidade ou gordura;
- Uso em desacordo com as informações deste manual de instruções, defeito decorrente do uso;
- Por ter sido ligado em tensão elétrica incorreta ou excessiva ou sujeito a excessivas oscilações de tensão da rede elétrica;
- Ajuste interno ou conserto feito por pessoa não credenciada pela VENTISOL, ou se for verificado sinal de violação de suas características originais;
- Se a Nota Fiscal de compra apresentar rasuras e/ou adulterações.

Garantia não cobre:

- Troca do produto, tendo condições de sanar os defeitos reclamados em garantia com a troca de peças;
- Limpeza ou manutenção;
- Peças e acessórios sujeito à quebra, como aqueles fabricados em material plástico ou vidro;
- Atendimentos domiciliares, esta é uma garantia de balcão e, portanto, o consumidor deverá levar o produto até a assistência técnica autorizada;
- Danos sofridos pelo produto durante o transporte por terceiro, contratado pelo reclamante da garantia;
- Por condições impróprias a sensibilidade do aparelho;

•IMPORTANTE•

- Guarde sua Nota Fiscal, pois ela é parte integrante deste Termo de Garantia.
- Para obter informações sobre nossa rede de assistentes autorizados e última revisão deste, reporte-se ao site: www.ventisol.com.br.
- Não encontrando um Assistente Técnico Autorizado VENTISOL em sua região, reporte-se ao Sac através do email sac.ne@ventisol.com.br

* Chave e peças plásticas.

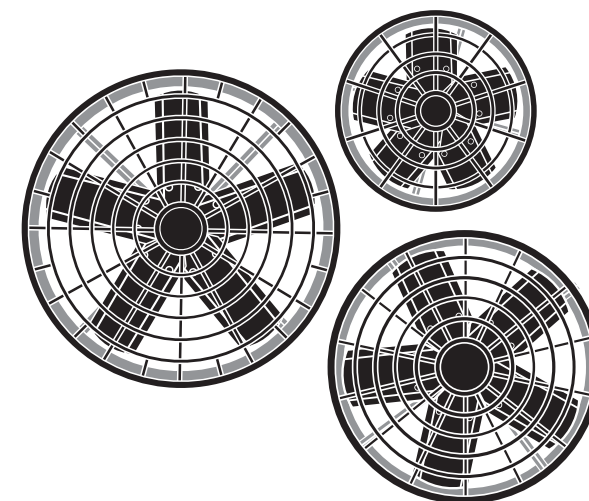


FABRICADO POR:
VENTISOL NORDESTE INDUSTRIA
E COM. DE VENTILADORES LTDA.
CNPJ: 08.934.225/0001-27
I.E.: 035316195

Rod. Luiz Gonzaga BR 232, Km 42, S/N -
Distrito Industrial Prefeito
José Augusto Ferrer de Moraes
Vitória de Santo Antão / PE
CEP: 55.613-010 - C. Postal: 331
País de origem: Brasil
Tel./Fax: 81 3523 1169
sac.ne@ventisol.com.br
www.ventisol.com.br

234 - 20211021

MANUAL DO CONSUMIDOR



EXAUSTOR AXIAL COMERCIAL

MODELOS:
30cm | 40cm | 50cm

Obrigado por adquirir o **EXAUSTOR AXIAL COMERCIAL VENTISOL**. Antes de utilizar o produto leia atentamente este manual de instruções. O manual tem instruções dos seguintes modelos de exaustor: **30cm, 40cm e 50cm**. Após a leitura guarde-o em local seguro para consultas futuras.

Todas as imagens contidas neste manual são meramente ilustrativas.

• **Este manual contém informações importantes de segurança. Sempre leia e siga atentamente as mensagens de segurança.**

- Verifique se este manual é compatível com a versão mais atualizada no site, na página do produto.
- O correto funcionamento de seu produto depende da leitura deste manual de instruções.
- Verifique se o modelo do seu ventilador corresponde com o da embalagem ou se não há alguma peça faltando.
- **Verifique se a tensão (voltagem) é a mesma do aparelho.**
- Antes de instalar ou utilizar este produto leia com atenção os **Cuidados para sua Segurança**.
- Para manutenção, procure um profissional especializado.

CUIDADOS PARA SUA SEGURANÇA

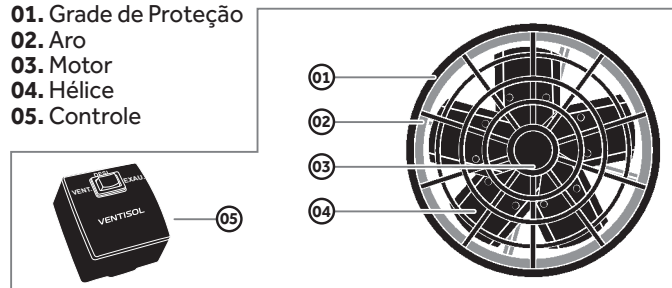
1. Este aparelho não se destina à utilização por pessoas com capacidades físicas, sensoriais ou mentais reduzidas, ou por crianças, ou por pessoas com falta de experiência e conhecimento, a menos que tenham recebido instruções referentes à utilização do aparelho ou estejam sob a supervisão de uma pessoa responsável pela sua segurança;
2. Crianças devem ser supervisionadas para assegurar que elas não estejam brincando com o aparelho;
3. Se o cabo de alimentação estiver danificado, ele deve ser substituído pelo agente de serviço do fabricante ou por técnicos igualmente qualificados para evitar situações de risco;
4. Deve haver uma ventilação adequada da sala quando o exaustor for utilizado ao mesmo tempo que aparelhos a gás ou outros combustíveis;
5. Existe risco de incêndio se a limpeza não for realizada em conformidade com as instruções "10" e "11" dos cuidados para sua segurança;
6. Não flambar debaixo do exaustor;
7. Nunca inverta o sentido de rotação do exaustor, se ele não estiver parado;

ATENÇÃO: As partes acessíveis podem ficar quentes quando usado com os aparelhos de cozinha.

8. É obrigatório o uso da chave de reversão que acompanha o aparelho, nela contém o capacitor que faz o motor funcionar (sem o capacitor o motor não funciona);
9. Para instalação, siga corretamente o esquema de ligação;
10. Realize a manutenção (limpeza ou se necessário reaperto de parafusos) pelo menos a cada 3 meses. Podendo variar este tempo dependendo das condições do aparelho;
11. Para limpeza deste aparelho, certifique-se de que o mesmo não esteja ligado a rede elétrica e use um pano umedecido com água. Não utilize solventes ou produtos químicos;
12. Apesar do motor ser resistente a umidade, não deve ser exposto a água.

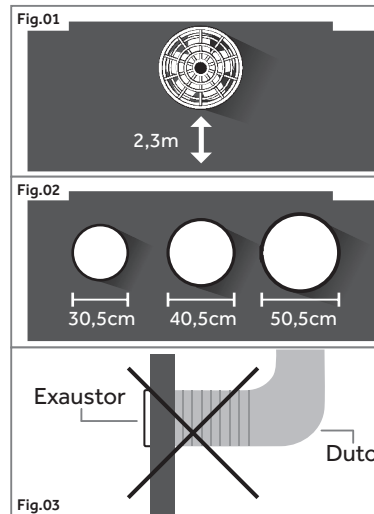
PARTES E PEÇAS

01. Grade de Proteção
02. Aro
03. Motor
04. Hélice
05. Controle

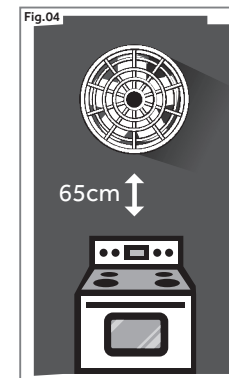


INSTRUÇÕES DE INSTALAÇÃO

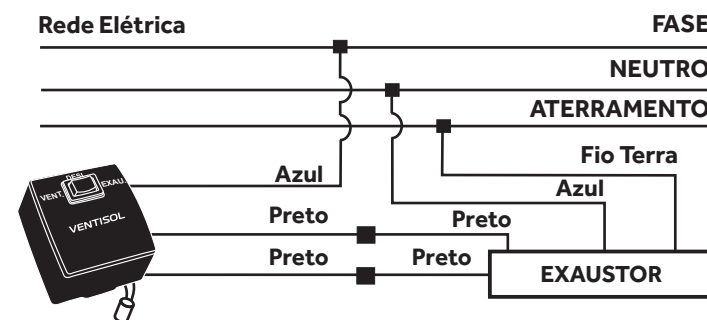
1. O Exaustor deve ser instalado a uma altura onde as hélices fiquem a 2,3 metros do chão. Fig. 01;
2. Para instalação dos exaustores de 30cm, 40cm e 50cm faça uma abertura na parede correspondente ao diâmetro do modelo. Fig.02;
3. O ar não deve ser descarregado para um duto que é utilizado para as fumaças de exaustão dos aparelhos a gás ou outros combustíveis. Fig. 03;



4. Quando o exaustor estiver localizado acima de um aparelho a gás, a distância entre ambos deve ser de pelo menos 65cm. Fig.04;
5. Regulamentos relativos à descarga de ar têm que ser cumpridos;
6. O exaustor esta projetado para montagem em paredes ou janelas para o exterior;
7. Devem ser tomadas precauções para evitar o refluxo de gases para o interior da sala e de aparelhos de queima de combustível.



ESQUEMA DE LIGAÇÃO



Para o desligamento total deste aparelho, insira-o em uma rede que esteja submetida ao comando de um disjuntor bipolar.

CARACTERÍSTICAS TÉCNICAS

Modelo	Diâm. mm	Tensão volts	Veloc. RPM	Freq. Hz	Pot. watts	Isolação Enrolamento
30cm	300	127V 220V	1650	60	130W	Classe H 180°C
40cm	400	127V 220V	1400	60	140W	Classe H 180°C
50cm	500	127V 220V	1200	60	150W	Classe H 180°C

TERMO DE GARANTIA

1. A VENTISOL INDÚSTRIA E COMÉRCIO S/A., assegura aos seus consumidores a garantia legal de 90 (noventa) dias, mais a garantia contratual de 270 (duzentos e setenta) dias em seus produtos, a contar da data da compra conforme Nota Fiscal, atendendo ao código de defesa do consumidor. A garantia