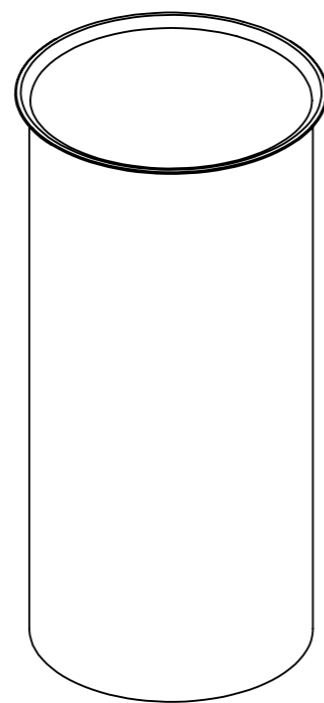
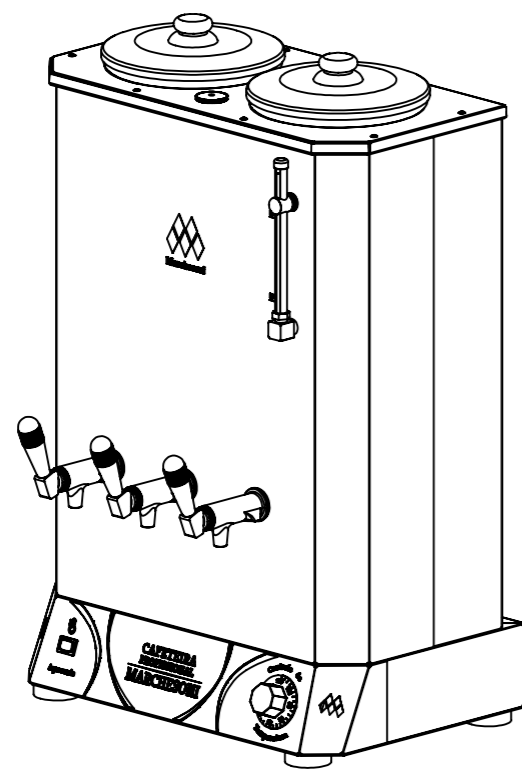
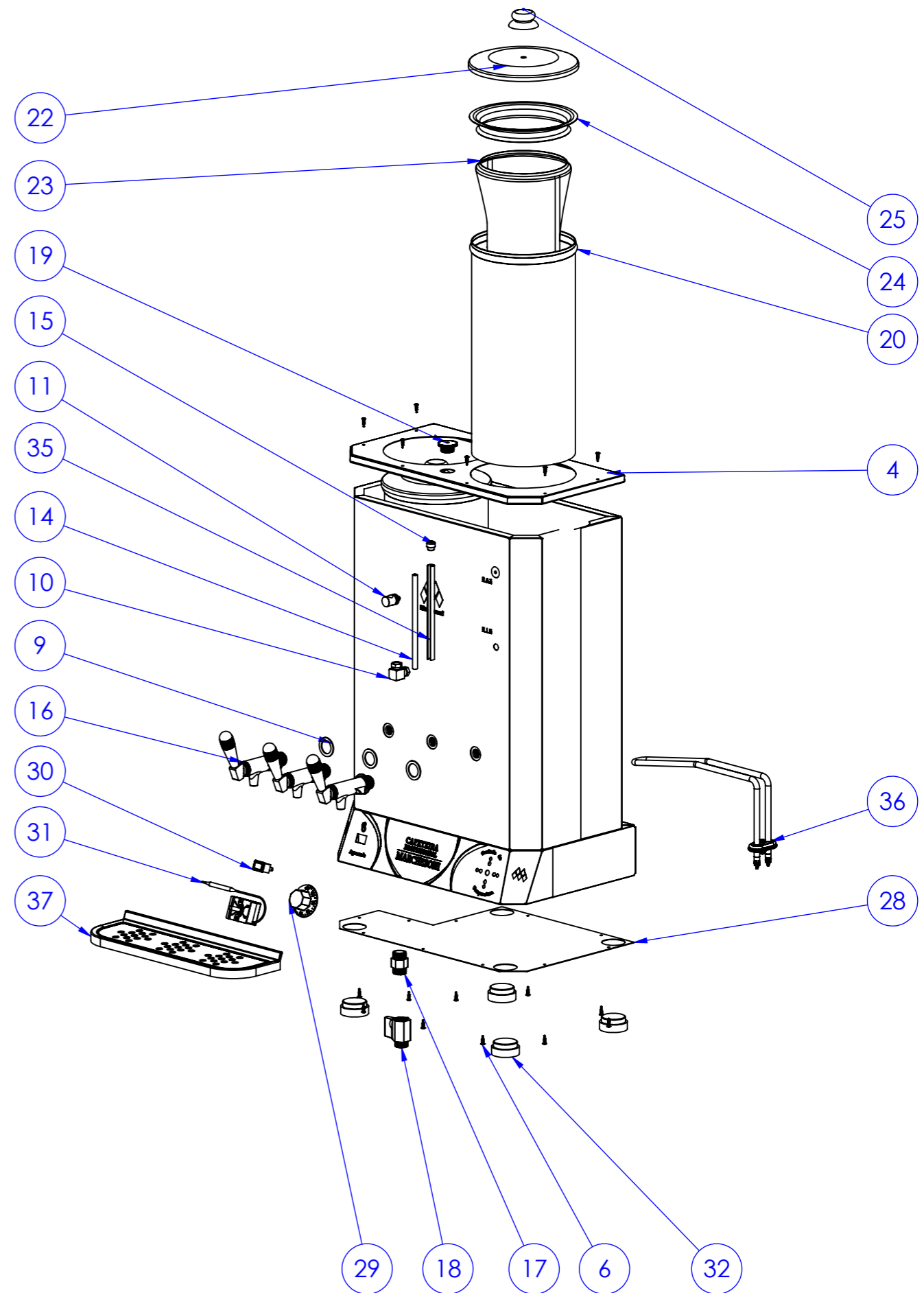


Item	Descrição	Código	Qtd.
4	0829 - TAMPA DO RESERVATÓRIO	6664	1
6	6242 - PARAFUSO AUTOBROCANTE_Ø4,2x13_COD-00	6242	18
9	2922 - ARRUELE DE PAPELÃO HIDRAULICO PARA TORNEIRA	2922	3
10	0303 - SUPORTE DE NIVEL INFERIOR	303	1
11	0238 - SUPORTE DE NIVEL SUPERIOR	238	1
14	0867 - TUBO DE NIVEL - M-200	307	1
15	0868 - TAMPA DO PROTETOR DE NIVEL	868	1
16	0380 - TORNEIRA LEITE SEM SUPORTE	380	3
17	0447 - NIPLE Ø1-2	447	1
18	0304 - TORNEIRA WOG M-F_1-2	304	1
19	0446 - TAMPÃO CASTELO COM ROSCA Ø1-2	446	1
20	0805 - CORPO DO BOJO - 626	805	2
22	5979 - TAMPA DO BOJO	837	2
23	0078 - COADOR	78	2
24	1419 - ARO PARA COADOR	1419	2
25	0636 - PUXADOR POMEL	363	2
28	6673 - FECHAMENTO ELÉTRICO	6673	1
29	0620 - MANIPULO	620	1
30	0259 - EMICOL - SINALIZADOR_SIN-03	259	1
31	0120 - TERMOSTATO_16A_250V_30°-110°	182	1
32	5457 - SAPATA DE BORRACHA	5457	4
35	0307 - PROTEÇÃO DE NIVEL - M-200	867	1
36	0000 - RESISTÊNCIA 2500W - CAFETEIRA	8425	1
37	0000 - PINGADEIRA - BASE	7951	1



BOJO DE LEITE
OBS: Item opcional



Componentes de manutenção
Cafeteira Profissional - 2 x 6 Litros.
Modelo / Código / 127 V: CF.4.621/1390
Modelo / Código / 220 V: CF. 4.622/1391



Este documento é de propriedade da MC Marchesoni Ltda. Está proibido qualquer cópia ou divulgação do conteúdo deste sem prévia autorização do responsável, estando sujeito a sanções previstas por lei.
Home: www.marchesoni.com.br

Não usar escala para dimensionar o desenho