

VENÂNCIO



VENÂNCIO

BEBEDOUROS & RECIPIENTE REFRIGERADO DOSADOR

BEBEDOUROS

100 LITROS	EASY WATER 25
150 LITROS	EASY WATER 50
200 LITROS	EASY WATER 100

RECIPIENTE REFRIGERADO DOSADOR

RAI10
RAI15
RAI20

Metalúrgica Venâncio LTDA

Rua Wilma Helena Kunz, 2469 - Bela Vista
Venâncio Aires - RS - Cep 95800-000

CNPJ: 93.899.359/0001-23 - Fone (51) 3793-4300
atendimento@venanciometal.com.br

Canal de
Pós-Vendas
(51) 3793-4343

MANUAL DE INSTRUÇÕES

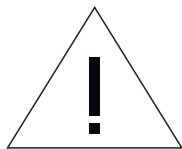
www.venanciometal.com.br

SEGURANÇA

Instruções Importantes de Segurança

ESTE MANUAL CONTÉM IMPORTANTES INFORMAÇÕES DE SEGURANÇA, LEIA ATENTAMENTE E GUARDE PARA FUTURAS REFERÊNCIAS.

O contato do nosso pós-vendas está na contracapa deste manual, mantenha-o sempre a mão, para qualquer necessidade.



Este é o símbolo de alerta de segurança. Ele alerta sobre situações que podem causar ferimentos a você ou a terceiros, com riscos a sua vida. Todas as mensagens de segurança virão após este símbolo e a mensagem "ADVERTÊNCIA" e/ou "PERIGO" e/ou "IMPORTANTE". Estas palavras significam;

⚠ PERIGO

Existe risco de você perder a vida ou de ocorrerem danos graves se as instruções não forem seguidas corretamente.

⚠ ADVERTÊNCIA

Todas as mensagens de segurança mencionam qual é o risco em potencial, como reduzir a chance de se ferir e o que pode acontecer se as instruções não forem seguidas.

⚠ IMPORTANTE

São informações essenciais, que devem ser seguidas em relação ao produto.

Avisos de Segurança

- A instalação deve ser realizada de acordo com as instruções do fabricante, por pessoas qualificadas e autorizadas;
- Para eventuais reparos, entre em contato exclusivamente com um assistente técnico autorizado pelo fabricante e solicite peças de reposição originais;
- Antes de colocar o produto em funcionamento, e cada vez que houver alguma dúvida sobre o funcionamento, o usuário tem o dever de ler e compreender detalhadamente este manual;
- Instale o produto em um local onde haja espaço físico suficiente para o perfeito manuseio do produto;

IDENTIFICAÇÃO DO CONSUMIDOR E DO PRODUTO

NOME DO CONSUMIDOR:	
ENDEREÇO:	
PRODUTO ADQUIRIDO:	
Nº DE SÉRIE DO PRODUTO:	
NOTA FISCAL Nº:	
DATA:	
NOME DO REVENDEDOR:	

Conserve esse manual, o mesmo contém informações importantes para dúvidas, e ajustes. O mesmo será necessário para a solicitação de garantia, caso seja necessário.

COLE AQUI!

Nº de série do Produto

Metalúrgica Venâncio Ltda
Atendimento ao consumidor:
Setor de Pós-Vendas, (51) 3793-4343
Site - www.venanciometal.com.br

NOTAS

ÍNDICE

01. INTRODUÇÃO	06
02. INSTALAÇÃO DO PRODUTO	07
2.1 Posicionamento	07
2.2 Sequência de instalação	07
2.3 Instalação elétrica	08
2.4 Instalação hidráulica	09
2.4.1 Regulagem do nível de água	10
2.4.2 Fluxo de água	11
03. CONHECENDO O SEU PRODUTO	11
3.1 Principais características	11
3.1.1 Bebedouros	11
3.1.2 Recipiente refrigerado dosador	12
04. LIMPEZA E MANUTENÇÃO	13
4.1 Limpeza	13
4.2 Manutenção	13
05. ESPECIFICAÇÕES TÉCNICAS	14
5.1 Dimensões e peso dos produtos	14
5.2 Dados técnicos	16
5.3 Classe de clima para ensaio	16
5.4 Tabela carga de gás	17
5.5 Sistema de refrigeração e esquema elétrico	18
5.5.1 Sistema de refrigeração	18
5.5.2 Esquema elétrico	18
06. SOLUÇÕES DE PROBLEMAS	19
07. TERMO DE GARANTIA	20
7.1 A garantia legal e/ou especial ficam automaticamente invalidas se:	21
7.2 A garantia legal e/ou especial não cobrem:	22
7.3 Considerações gerais:	23

1. INTRODUÇÃO



Você adquiriu um produto com a qualidade da marca Venâncio, agradecemos sua escolha! É mais uma revolução que oferecemos a você, sendo este um produto que une economia, tecnologia e design inovador, tornando-se assim indispensável para o seu estabelecimento.

Leia atentamente este manual para conhecer seu equipamento e garantir o correto funcionamento e o máximo desempenho, aumentando assim sua vida útil. Ele é e será muito útil na hora de tirar dúvidas. Consulte-o.

- Despesas por diagnósticos que determinem que a falha no produto foi causada por motivo não coberto por esta garantia;
- O uso de eletrodomésticos, cuja explicação esteja no Manual de Instruções ou em etiquetas e adesivos orientativos que acompanham o produto, será cobrado dos consumidores.
- Recomendamos que quando entregue, confira seu produto na presença do transportador. Verifique se o produto está de acordo com a compra e a descrição da Nota Fiscal. Caso houver qualquer problema, recuse o produto, registre o motivo no verso da Nota Fiscal e entre em contato com o responsável pelo serviço de entrega;

A garantia especial não cobre:

- Todo e qualquer vício de fabricação aparente e de fácil constatação;
- Peças sujeitas ao desgaste natural, descartáveis, peças móveis ou removíveis em uso normal, tais como botões de comando, puxadores, bem como, a mão de obra utilizada na aplicação das peças;

7.3 Considerações gerais:

- A Metalúrgica Venâncio Ltda. não autoriza nenhuma pessoa ou entidade a assumir seu nome, ou qualquer outra responsabilidade a garantia de seus produtos.
- A Metalúrgica Venâncio Ltda. reserva-se o direito de alterar características gerais, técnicas e estéticas de seus produtos, sem aviso prévio.
- Para a comprovação do prazo de garantia, o consumidor deverá ter o Termo de Garantia abaixo, devidamente preenchido, junto com a 1ª via da nota fiscal de compra.

ATENÇÃO

Para usufruir da garantia, preserve e mantenha em sua posse, a Nota Fiscal de Compra do produto e o Termo de Garantia. Esses documentos precisam ser apresentados ao profissional autorizado quando acionado o atendimento.

AVISO

Manter preenchido com todos os dados de identificação do consumidor e produto.

7.2. A garantia legal e/ou especial não cobrem

- Despesas decorrentes e consequentes de instalação de peças e acessórios que não pertençam ao produto, mesmo aqueles comercializados pela METALÚRGICA VENÂNCIO LTDA, salvo os específicos para cada modelo;
- Despesas com mão de obra, materiais, peças e adaptações necessárias para a preparação do local para instalação do produto, ou seja: rede elétrica, de gás, alvenaria, aterramento e etc;
- Serviços e/ou despesas de manutenção e/ou limpeza do produto;
- Falhas no funcionamento do produto decorrentes de insuficiência, problemas ou falta no fornecimento de energia elétrica, tais como: oscilações de energia elétrica superiores ao estabelecido no manual do consumidor e etc;
- Falhas no funcionamento normal do produto decorrentes da falta de limpeza e excesso de resíduos bem como decorrentes da ação de animais (insetos, animais domésticos), ou ainda decorrentes da existência de objetos em seu interior;
- Transporte do produto até o local definitivo da instalação;
- Produtos ou peças que tenham sido danificados em consequência de remoção, manuseio, quedas ou atos pelo próprio consumidor ou por terceiros;

⚠ IMPORTANTE

NÃO NOS RESPONSABILIZAMOS POR VÍCIO DE SERVIÇOS PRESTADOS POR TERCEIROS.

- Defeitos estéticos (produtos amassados ou riscados) ou com peças internas ou externas faltando de produtos vendidos no saldo ou produtos de mostruário;
- Problemas de oxidação causados pelos seguintes fatores:
 - Instalação em ambientes onde o equipamento esteja exposto a produtos químicos ácidos que possam agredir a pintura do mesmo;
 - Instalação em ambientes de alta concentração salina, como em regiões litorâneas;
 - Utilização de produtos químicos inadequados para a limpeza;

2 INSTALAÇÃO DO PRODUTO

2.1 Posicionamento

Após o recebimento do produto, observe se o produto não está avariado. Em caso de avarias, consulte o termo de garantia, neste manual de instrução, para seguir as recomendações estabelecidas.

Antes de realizar a instalação do produto deve ser verificado se o piso está nivelado e seco. O ambiente deve ser arejado e limpo para melhor desempenho do produto.

⚠ IMPORTANTE

O transporte e desmontagem da embalagem deverá ser realizado na posição de uso ou não inferior a 45° e com auxílio de duas ou mais pessoas.

Posicione o produto sobre o local de trabalho com cuidado e, se necessário, realize um pequeno ajuste no nivelamento do pé.

Instale o produto afastado de fontes de calor e livre da ação dos raios solares. Para garantir a circulação de ar, instale o produto respeitando as distâncias mínimas: 20 cm nas laterais e 20 cm na traseira.

⚠ IMPORTANTE

Não obstrua as aberturas de ventilação do produto, pois elas garantem a ventilação o funcionamento correto do sistema de refrigeração.

Após posicionar o produto, recomendamos que o equipamento seja mantido em repouso por um período de 3 (três) horas antes de ser conectado a rede elétrica e ser posto em funcionamento. Isto se deve a possibilidade do produto ter sido tombado durante o transporte e o óleo contido no interior do compressor de refrigeração ter se deslocado para os demais componentes do sistema.

2.2 Sequência de instalação

- 1) Retire a película de proteção do aço inoxidável, antes de utilizar o produto;
- 2) Conecte o produto a rede elétrica certificando-se que o produto está de acordo com a tensão da rede;
- 3) Conecte o produto a rede hidráulica.
- 4) O produto está pronto para ser utilizado.

2.3 Instalação elétrica

Certifique-se que a rede elétrica possui a mesma tensão que o produto e que o condutor de aterramento da rede elétrica esteja corretamente instalado, conforme a legislação vigente. O aterramento elétrico é importante para evitar que os operadores do produto sofram acidentes devido a choques elétricos.

Certifique-se que não exista folga entre o plugue e a tomada de corrente elétrica. A folga pode causar superaquecimento, ou até mesmo, danificar algum componente do recipiente refrigerado.

O plugue do cabo de alimentação do produto está de acordo com o padrão estabelecido pela norma NBR 14136 - ABNT e pelas Portarias 085/2006 e 136/2001, do INMETRO.

Os fios da tomada, onde será ligado o seu produto refrigerado, devem ser de cobre e ter seção mínima de 2,5 mm².

Verifique se a tensão de rede do local possui oscilações (variações) de energia fora do limite máximo e mínimo, conforme indicado na tabela. Se estiver fora do limite poderá ocasionar danos nos componentes, principalmente do compressor, e neste caso, não será coberto pela garantia.

VARIACÃO ADMISSÍVEL DE TENSÃO		
NOMINAL (V)	MÍNIMO (V)	MÁXIMO (V)
127	114	140
220	198	242

Para solucionar este problema, é recomendado a utilização de um estabilizador automático que atenda os limites estabelecidos na tabela e a potência consumida de seu produto.

▲ IMPORTANTE

Antes de ligar o seu produto, certifique-se de que a tensão registrada na etiqueta existente no cabo de alimentação coincide com a tensão do estabelecimento.

Jamais utilize o seu produto sem antes ter efetuado o correto aterramento;

Jamais utilize extensões, conectores do tipo T ou benjamins para a ligação do produto;

Caso sua tomada ainda se encontre no padrão antigo, deve ser providenciada a substituição e adequação da mesma ao novo padrão NBR14136, com um eletricista de sua confiança. Em nenhuma hipótese remova o pino fio terra (do meio) da tomada;

Use uma tomada elétrica exclusiva para ligar o seu produto.

Se o cabo de alimentação estiver danificado, ele deve ser substituído pelo fabricante ou agente autorizado ou pessoa qualificada, a fim de evitar riscos.

- Defeitos na rede elétrica, instalação inadequada, danos no transporte realizado por terceiros ou intempéries invalidarão esta garantia;
- É responsabilidade do cliente o comunicado de eventual constatação de vício/defeito de fabricação do produto à METALÚRGICA VENÂNCIO LTDA, através do setor de Pós-Vendas, pelo telefone (51) 3793-4343 ou pelo Canal de Pós-Vendas no site da fabricante, ou ainda, através de uma das assistências técnicas autorizadas da marca, as quais estão disponibilizadas no site www.venanciometal.com.br.

▲ IMPORTANTE

Somente efetuar a montagem do produto com equipamentos de segurança (óculos de proteção, luvas de couro, etc.) e ferramental adequado ao produto específico. A VENÂNCIO não se responsabiliza por quaisquer danos físicos advindos da falta de atenção a tais cuidados, bem como pela utilização inadequada do equipamento, inclusive quando em funcionamento.

7.1 A garantia legal e/ou especial ficam automaticamente inválidas se:

- O uso não for exclusivamente industrial/profissional;
- Na instalação do produto, não forem observadas as especificações e recomendações do Manual de Instruções quanto as condições para instalação do produto, tais como nivelamento do produto, adequação do local para instalação, tensão elétrica compatível com o produto, etc;
- Na instalação, as condições elétricas e/ou de gás não forem compatíveis com a ideal recomendada no Manual de Instruções;
- Na utilização do produto, não forem observadas as instruções de uso e recomendações do Manual de Instruções;
- Ocorrer mau uso, má conservação, uso inadequado, descuido com o produto, ou ainda, sofrido alterações ou modificações estéticas e/ou funcionais, bem como, tiver sido realizado conserto por pessoas ou entidades não credenciadas pela METALÚRGICA VENÂNCIO LTDA;
- Houver sinais de violação do produto, remoção e/ou adulteração do número de série ou da etiqueta de identificação do produto;

7. TERMO DE GARANTIA

A METALÚRGICA VENÂNCIO LTDA, oferece garantia aos equipamentos fabricados conforme está especificado abaixo:

- A garantia se refere somente ao uso normal do equipamento, considerando o atendimento das recomendações e instruções constantes no manual que acompanha o produto. Para tanto, a marca concede a garantia de 6 meses (3 meses de garantia legal + 3 meses de garantia contratual), a contar da data da emissão da nota fiscal de compra, sendo obrigatória a sua apresentação para os atendimentos previstos neste termo de garantia.
- A garantia compreende a substituição de peças e de mão de obra no reparo de defeitos devidamente constatados pelo fabricante ou pela METALÚRGICA VENÂNCIO LTDA, como sendo de fabricação. Durante o período de vigência da garantia, o produto terá os serviços da METALÚRGICA VENÂNCIO LTDA. Apenas a assistência técnica autorizada pela marca VENÂNCIO será responsável pela constatação de defeitos e execução de reparos dentro do prazo de garantia, quando comprovado eventual vício/defeito de fabricação, a reparação será sem custos;
- Os equipamentos reparados sem a autorização da fábrica ou que forem alterados, desmontados e/ou utilizados em desacordo com as indicações presentes nos manuais respectivos, não serão cobertos por essa garantia;
- Esta garantia se refere somente as peças e componentes fabricados pela METALÚRGICA VENÂNCIO LTDA, cobrindo, também, os custos de mão-de-obra em tais consertos;
- Importante considerar que os vidros, lâmpadas, resistências, contadores, fusíveis, relés, solenóides, controladores digitais e termostatos, não são cobertos por esta garantia;
- No caso de motores elétricos, por serem de fabricação de terceiros, quando defeituosos, deverão ser enviados para a assistência técnica autorizada dos mesmos;
- No caso de equipamentos volumosos (assadores, fornos, estufas de aquecimento, fogões industriais, etc.) a assistência técnica, quando necessário, realizará a visita direto no estabelecimento do cliente. Já em relação aos equipamentos de pequena montagem (aquecedores, chapas, molheiras, tachos, sanduicheiras, bebedouros, refresqueiras, etc.), o cliente deverá, por conta própria, encaminhá-los a assistência técnica autorizada da marca;

2.4 Instalação hidráulica

O produto utiliza uma entrada de água com bico de 1/2", assim, deve-se conectar uma mangueira atóxica propícia para passagem de água para consumo humano, com fixação através de abraçadeira no bico. Junto à rede de água, colocar uma torneira ou registro, para que seja possível regular o fluxo de água para mais ou para menos e também seja possível efetuar o desligamento da água para manutenção e limpeza, sendo que este deve ter um adaptador tipo bico de 1/2" para fixação da mangueira com abraçadeira.

A saída de água se dá por uma mangueira de 1/2" que deve ser colocada junto ao dreno da rede de esgoto.

A rede de abastecimento entre o registro e a mangueira deverá ser flexível e fixa com abraçadeiras.

Temperatura da água na entrada do aparelho: Máxima: 32 °C / Mínima: 15 °C A vazão máxima recomendada é de 240 l/h.

Pressões de entrada de água nos produtos instalados na rede hidráulica: Máxima = 196 kPa / Mínima = 60 kPa.

⚠ IMPORTANTE

É OBRIGATÓRIO, PARA UM PERFEITO FUNCIONAMENTO DO PRODUTO, A INSTALAÇÃO JUNTO A REDE ÁGUA DE UMA TORNEIRA OU REGISTRO, PARA QUE SEJA POSSÍVEL REGULAR A PRESSÃO DE ÁGUA PARA MAIS OU MENOS.

Faça a instalação do conjunto mangueira que acompanha o produto.

Antes de utilizar o equipamento pela primeira vez, remova a proteção interna que envolve a serpentina.

NOTA

Para não danificar a serpentina, o bulbo do termômetro e a bóia, os mesmos são fixados internamente no equipamento de vem ser liberados antes de por em uso o equipamento, seguindo as instruções abaixo:

- Abra a tampa do reservatório;
- Retire os calços da serpentina;
- Solte a haste da bóia, cortando a corda plástica;
- Não solte o bulbo do termômetro mecânico e o capilar do termostato que se encontra fixo no centro da serpentina;
- Coloque novamente a tampa plástica depois de verificar se a bóia está funcionando.

2.4.1 Regulagem do nível de água

É feita através de uma válvula de bóia, que já vem regulada com a quantidade de água suficiente para o uso. Ela permite a entrada normal de água.

! IMPORTANTE

O filtro de melhoria de qualidade d'água não acompanha o produto, entretanto, **RECOMENDAMOS QUE SEJA UTILIZADO.**

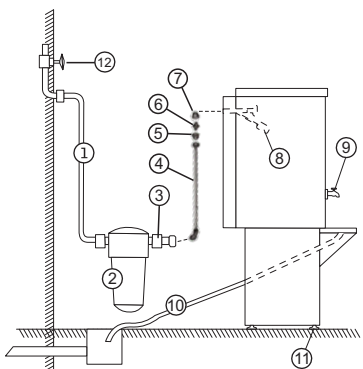
Se instalar o filtro de água externo, faça a montagem do cartucho filtrante no produto e só, após isso, conecte à uma torneira, para eliminar possíveis resíduos ou poeiras e não contaminar a água.

Faça a instalação do conjunto mangueira que acompanha o produto.

Bebedouros e Recipiente Refrigerado Dosador

SISTEMA DE ÁGUA

Imagem meramente ilustrativa

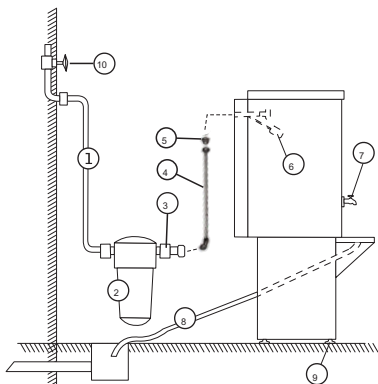


- 1- Entrada (mangueira);
- 2- Filtro (recomenda-se que seja utilizado);
- 3- Conexão;
- 4- Kit mangueira entrada de água;
- 5- Bucha redução roscável pvc 3/4" x 1/2";
- 6- Niple RIG de 1/2";
- 7- Bucha redução roscável pvc 3/4" x 1/2";
- 8- Válvula bóia;
- 9- Torneira;
- 10- Dreno;
- 11- Pés reguláveis;
- 12- Torneira ou registro de água da rede hidráulica.

Easy Water

SISTEMA DE ÁGUA

Imagem meramente ilustrativa



- 1- Entrada (mangueira);
- 2- Filtro (recomenda-se que seja utilizado);
- 3- Conexão;
- 4- Kit mangueira entrada de água;
- 5- Bucha redução roscável pvc 3/4" x 1/2";
- 6- Válvula bóia;
- 7- Torneira;
- 8- Dreno;
- 9- Pés reguláveis;
- 10- Torneira ou registro de água da rede hidráulica.

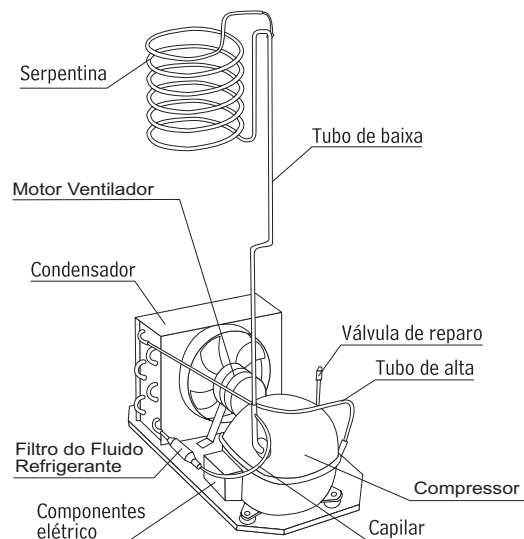
6. SOLUÇÕES DE PROBLEMAS

PROBLEMA	POSSÍVEL CAUSA	SOLUÇÃO
O produto não funciona.	Falta água.	Verificar.
	Tomada elétrica estrada.	Substituir.
Não entra água na cuba ou entra com pequena vazão.	Cartucho filtro sujo.	Substituir.
	Rede de abastecimento de água.	Verificar rede de abastecimento.
Entrada contínua de água na cuba.	Válvula de bóia trancada	Verifique, destranque a bóia ou troque-a.
Bebedouro funciona, mas não gela a água.	Perda de gás refrigerado.	Colocar gás.
	Termostato desregulado.	Regule o termostato.
	Compressor parado	Verificar a falta de energia ou trocar o compressor.

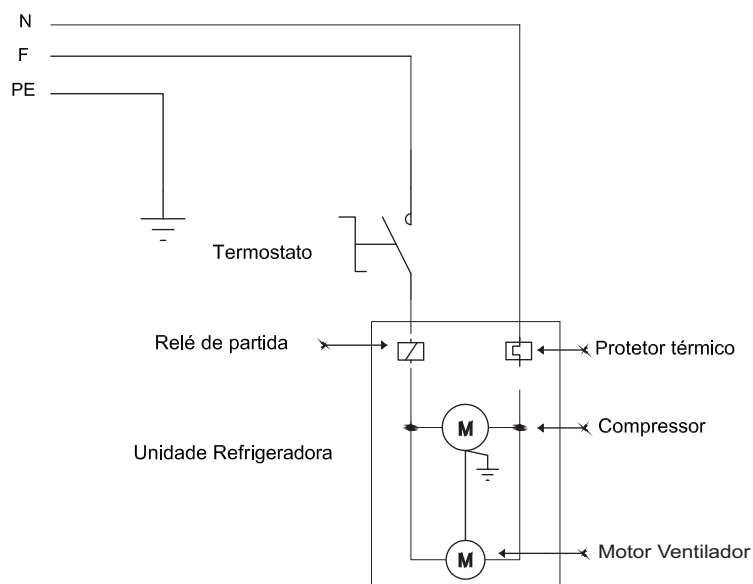
- Para qualquer outro problema aparente, entre em contato com um assistente técnico autorizado.

5.5 Sistema de refrigeração e esquema elétrico

5.5.1 Sistema de refrigeração



5.5.2 Esquema elétrico



2.4.2 Fluxo de água

Se for verificado que o fluxo de água está fraco, ao abrir a torneira do recipiente, deve-se abrir o registro/torneira de entrada da rede hidráulica e, se mesmo assim, o fluxo se mantiver fraco, pode-se retirar os redutores.

BOM SENSO

PARA EVITAR O DESPERDÍCIO DE ÁGUA, SOMENTE DEVE-SE ABRIR A TORNEIRA COM O VASILHAME/COPO POSICIONADO ABAIXO DA MESMA E, QUANDO O MESMO ESTIVER CHEIO, PRIMEIRO DEVE-SE FECHAR A TORNEIRA E DEPOIS RETIRAR O VASILHAME/COPO.

Bebedouros

Modelos	Variação das Torneiras	Localização dos Redutores
até 100/50 l	Com duas torneiras "GELADAS"	Somente nas torneiras
	Com uma torneira "GELADA" e uma torneira "NATURAL"	Na entrada de água e nas duas torneiras
até 200 l	Com duas torneiras "GELADAS"	Não está instalado redutores
	Com uma torneira "GELADA" e uma torneira "NATURAL"	Na entrada de água e na torneira "NATURAL"

3 CONHECENDO O PRODUTO

3.1 Principais características

3.1.1 Bebedouros




- Equipamentos de acordo com a portaria 344/2016 do INMETRO, que atende as normas de segurança e eficiência energética, com selo de conformidade expedido pelo mesmo;
- Ideais para ambientes com grande circulação de pessoas;
- Fácil instalação;
- Água com temperatura até 23°C, é resfriada para faixa de 7°C em tempo mínimo;
- Acabamento externo em aço inoxidável;
- Pés com regulagem de altura para nivelar, de acordo com o piso;
- Monofásico disponível nas tensões de 220V ou 127V;
- Irá instalada, dentro do reservatório de água, uma serpentina por modelo, confeccionada em tubo de cobre, com revestimento em pintura a pó eletrostática, na cor branca;
- Manutenção simples e barata;
- Gás refrigerante R134a.
- Por se tratar de recipiente refrigerado de acumulação e de passagem, as capacidades em litros servem apenas como referência.

Bebedouros - Easy Water

- Recipiente para o reservatório de água em polietileno linear de baixa densidade atóxico;
- Confeccionados no padrão de uma torneira para água gelada e uma para água natural, sendo que, opcionalmente, pode-se produzir com ambas as torneiras para água gelada;
- Padrão de torneiras é exclusivamente de jardim;
- Pia de escoamento em aço inoxidável;
- Tecnologia de isolamento em poliestireno expandido (EPS);

Bebedouros - 100, 150 e 200 litros

- Tecnologia de isolamento em poliuretano;
- Reservatório de água em polietileno rotomoldado atóxico;
- Pia de escoamento em vacuum-form;

PADRÃO DAS TORNEIRAS			
100 Litros	1 Jardim	1 Pressão	
150 Litros	1 Jardim	2 Pressão	
200 Litros	2 Jardim	2 Pressão	

3.1.2 Recipiente Refrigerado Dosador

- Controle de temperatura através de termostato e mostrador digital;
- Acabamento externo em aço inoxidável 430;
- Os modelos possuem reservatórios para água em polietileno rotomoldado, totalmente atóxico;
- Água com temperatura até 23°C, é refrigerada para faixa de 2°C a 7°C em tempo mínimo;
- Isolamento em poliuretano expandido;
- Ideais para utilização em padarias;
- Acompanha mangueira com esguicho;
- Tensão 127V ou 220V;
- Fácil instalação e manutenção simples e barata;
- Serpentina com tubo de cobre, com revestimento em pintura a pó eletrostática com base fosfatizada, na cor branca;
- Filtro pra água (opcional).

5.4 Tabela carga de gás

Bebedouros - Easy Water

MODELO	SISTEMA	POTÊNCIA (HP)	POTÊNCIA (W)	GÁS REFRIGERANTE		
				TIPO	QUANTIDADE	
EASY WATER 25	COMPRESSOR	1/12	127 V - 180 W	R134a	0,130 kg	
			220 V - 235 W			
EASY WATER 50		1/10	127 V - 315 W			0,150 kg
			220 V - 315 W			
EASY WATER 100		1/6	127 V - 380W			0,200 kg
			220 V - 320 W			

Bebedouros - 100, 150 e 200 litros

MODELO	SISTEMA	POTÊNCIA (HP)	POTÊNCIA (W)	GÁS REFRIGERANTE	
				TIPO	QUANTIDADE
P/ ATÉ 100 LITROS	COMPRESSOR	1/6	127 V - 380 W	R134a	0,150 kg
			220 V - 440 W		
P/ ATÉ 150 LITROS		1/4	127 V - 635 W 220 V - 550 W		0,180 kg
P/ ATÉ 200 LITROS					

Recipiente Refrigerado Dosador

MODELO	SISTEMA	POTÊNCIA (HP)	POTÊNCIA (W)	GÁS REFRIGERANTE	
				TIPO	QUANTIDADE
RAI10	COMPRESSOR	1/6	127 V - 380 W	R134a	0,150 kg
			220 V - 440 W		
RAI15		1/4	127 V - 635 W 220 V - 550 W		0,180 kg
RAI20					

5.2 Dados técnicos

Bebedouros - Easy Water

MODELO	TENSÃO ELÉTRICA (V)	VOLUME DO RESERVATÓRIO (L)	CONSUMO DE ENERGIA (kWh/mês)	CAPACIDADE DE REFRIGERAÇÃO (L/h)	EFICIÊNCIA ENERGÉTICA (kW/L)
EASY WATER 25	127	25	4,80	2	0,011
	220		5,70		0,019
EASY WATER 50	127	50	18,90	5	0,029
	220		26,16		0,017
EASY WATER 100	127	100	15,00	10	0,021
	220		13,20		0,016

Bebedouros - 100, 150 e 200 litros

MODELO	TENSÃO ELÉTRICA (V)	VOLUME DO RESERVATÓRIO (L)	CONSUMO DE ENERGIA (kWh/mês)	CAPACIDADE DE REFRIGERAÇÃO (L/h)	EFICIÊNCIA ENERGÉTICA (kW/L)
P/ ATÉ 100 LITROS	127	100	15,81	10	0,017
	220		11,19		0,018
P/ ATÉ 150 LITROS	127	150	21,90	11	0,029
	220		26,60		0,017
P/ ATÉ 200 LITROS	127	200	22,60	16	0,025
	220		24,54		0,022

Recipiente Refrigerado Dosador

MODELO	TENSÃO ELÉTRICA (V)	VOLUME DO RESERVATÓRIO (L)	CONSUMO DE ENERGIA (kWh/mês)	CAPACIDADE DE REFRIGERAÇÃO (L/h)	EFICIÊNCIA ENERGÉTICA (kW/L)
RAI10	127	100	15,81	10	0,017
	220		11,19		0,018
RAI15	127	150	21,90	11	0,029
	220		26,60		0,017
RAI20	127	200	22,60	16	0,025
	220		24,54		0,022

5.3 Classe de clima para ensaio

Classe climática do recipiente refrigerado = N	16° a 32 °C
--	-------------

* Condição de uso = INTERNO.

* Grau de proteção = IPX0.

4 LIMPEZA E MANUTENÇÃO

4.1 Limpeza

- Limpe apenas com pano úmido. Não utilize palha de aço, material abrasivo ou produtos a base de Varsol, querosene, álcool ou outros solventes, e evite o manuseio com as mãos sujas de óleo ou graxa. Estes produtos atacam as peças plásticas.
- Caso haja pó no condensador, desligue da tomada, espere esfriar e limpe com pano úmido.
- Para eliminar gostos e/ou odores alheios à água, pode-se utilizar uma colher de sopa de bicarbonato de sódio diluída em 1 litro de água, enxaguando bem em seguida para retirar o resíduo.
- No caso de contaminação com algas ou água de má qualidade, prepare uma solução de 1 litro de água limpa e uma colher de sopa de água sanitária (2,5ml de cloro a 2%).
- Retire toda a água do bebedouro. Coloque a solução e deixe por 3 minutos.
- Retire toda a solução e enxágue o reservatório passando 10 litros d'água limpa pelo reservatório/torneiras.
- Em seguida use as instruções do item anterior usando bicarbonato de sódio para retirar o cheiro e o gosto do cloro.
- Nunca lave as mãos no bebedouro. Resíduos podem vir a ocasionar entupimento do sifão ou causar mal cheiro.

4.2 Manutenção

A manutenção deve ser um dos cuidados a serem tomados para uma boa vida útil do produto. A correta limpeza, instalação, checagem da fiação e a vida útil do produto colaboram para que a manutenção diminua.

A fábrica recomenda que a primeira manutenção seja feita com o acompanhamento de um técnico.

Os períodos de manutenção e limpeza são dados como orientação, mas não devem ser considerados como rígidos ou invariáveis. Dependendo da pureza da água utilizada para consumo, deve-se efetuar a operação de limpeza a cada 15 dias (analisar as condições do fornecimento de água em sua região), este período poderá variar dependendo de seu fornecimento de água.

MANUTENÇÃO QUINZENAL

- A - Limpar depósito de água verificando possíveis entupimentos no dreno.
- B - Verifique o nível do bebedouro refrigerado lado/lado e frente/traseira.
- C - Limpar o tanque.

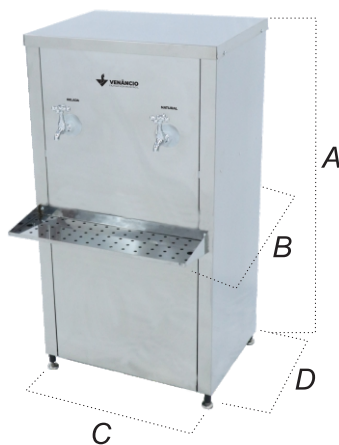
MANUTENÇÃO SEMESTRAL

- A - Verificar ou trocar o cartucho filtrante de água. (Se for utilizado externamente).
- B - Limpeza do condensador do fluido refrigerante deverá ser feito por técnico autorizado ou fabricante.
- C - Verificar se a hélice do ventilador (condensador) gira livremente. Ela não deve apresentar vibrações quando em funcionamento.

5 ESPECIFICAÇÕES TÉCNICAS

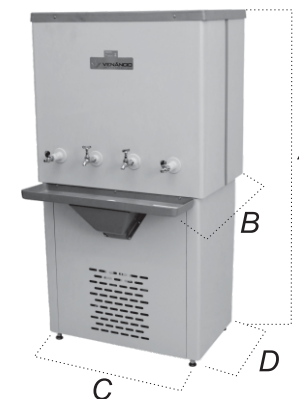
5.1 Dimensões e peso dos produtos

Bebedouros - Easy Water



MODELO	ALTURA (A)	PROF. C/ PIA (B)	LARGURA DA BASE (C)	PROF. DA BASE (D)
EASY WATER 25	1027 mm	596 mm	531 mm	394 mm
EASY WATER 50	1218 mm	596 mm	531 mm	394 mm
EASY WATER 100	1408 mm	596 mm	531 mm	394 mm

Bebedouros - 100, 150 e 200 litros



MODELO	ALTURA (A)	PROF. C/ PIA (B)	LARGURA DA BASE (C)	PROF. DA BASE (D)
P/ ATÉ 100 LITROS	1520 mm	680 mm	500 mm	560 mm
P/ ATÉ 150 LITROS	1520 mm	680 mm	705 mm	560 mm
P/ ATÉ 200 LITROS	1520 mm	760 mm	800 mm	640 mm

Recipiente Refrigerado Dosador



MODELO	ALTURA (A)	LARGURA DA BASE (C)	PROF. DA BASE (B)
RAI10	1100 mm	500 mm	680 mm
RAI15	1100 mm	710 mm	515 mm
RAI20	1100 mm	805 mm	580 mm