

# MANUAL DE INSTRUÇÕES

Instalação | Manutenção | Uso | Segurança

## Fritadeira Elétrica



Modelo: FIE.20

Imagem meramente ilustrativa.  
Aparência do equipamento  
varia conforme modelo.

### Modelos

FIE.20

FIE.20 BIP

FIE.20 MAX

FIE.20 MAX BIP



IMG BRASIL - Indústria de Máquinas para Gastronomia Ltda.

## **PARABÉNS,**

Você acaba de adquirir um equipamento IMG-BRASIL, produto da mais alta qualidade, segurança e eficiência.

Fundada em 1989, a IMG-BRASIL é uma empresa respeitada como uma das melhores e mais completas empresas do ramo de fabricação de equipamentos para gastronomia.

A inovação constante e o aperfeiçoamento de seus produtos, com a utilização de matérias-primas de primeira linha, asseguram produtos de qualidade superior, consumidos no Brasil e em mais de 25 países pelo mundo todo.

A CONFIANÇA E CERTEZA DE UM BOM PRODUTO ESTÃO NO NOME

**IMG BRASIL FABRICANTE DOS PRODUTOS**



### **IMPORTANTE:**

**PRODUTO PARA USO PROFISSIONAL. NÃO UTILIZE SEM ANTES LER COM ATENÇÃO O MANUAL.  
EM CASO DE DÚVIDAS, ENTRE EM CONTATO CONOSCO:**

**IMG-BRASIL Indústria de Máquinas para Gastronomia Ltda.**

CNPJ 11.193.347/0001-14 - CREA 131726-3

Rod. Antônio Heil – KM 23 Nº 5825 – Bairro: Limoeiro – CEP 88352-502 - Brusque – SC – Brasil

Fone/fax. +55 47 3251-5555 - Site: [www.metvisa.com.br](http://www.metvisa.com.br)

E-mail: [sac@metvisa.com.br](mailto:sac@metvisa.com.br) - [vendas@metvisa.com.br](mailto:vendas@metvisa.com.br)

# ÍNDICE

<b>1. Informações sobre Segurança .....</b>	<b>4</b>
1.1 Advertências Gerais .....	4
1.2 Segurança Mecânica .....	5
1.3 Segurança Elétrica .....	5
<b>2. Características Técnicas .....</b>	<b>7</b>
2.1 Principais Componentes .....	7
2.2 Dados Técnicos .....	8
2.3 Fornecimento e Eliminação das Embalagens do Aparelho .....	8
<b>3. Instalação .....</b>	<b>9</b>
3.1 Disposição do Aparelho .....	9
3.2 Conexão Elétrica .....	10
3.3 Medidas de Segurança e Instrução ao Usuário .....	12
<b>4. Uso do Aparelho .....</b>	<b>13</b>
4.1 Utilidade .....	13
4.2 Comandos .....	13
4.3 Procedimento de Operação.....	14
<b>5. Limpeza e Manutenção .....</b>	<b>16</b>
5.1 Limpeza .....	16
5.2 Procedimentos para Limpeza e Produtos Utilizados .....	17
5.3 Manutenção e Procedimentos em Caso de Avarias .....	18
5.4 Interrupção Prolongada do Uso do Aparelho .....	18
<b>6. Análise e Resolução de Problemas .....</b>	<b>19</b>
6.1 Problemas, possíveis causas e soluções .....	19
<b>7. Vida Útil do Aparelho e seus Componentes .....</b>	<b>20</b>
<b>8. Normas Aplicáveis .....</b>	<b>20</b>
<b>9. Anexos .....</b>	<b>21</b>
Esquema Elétrico 220 V – FIE.20 e FIE.20 BIP .....	21
Esquema Elétrico 220 V – FIE.20M e FIE.20M BIP .....	22
Desenho em Explosão .....	23
Lista de Peças de Reposição .....	24
<b>Termo de Garantia (para mercado brasileiro) .....</b>	<b>25</b>



## **ATENÇÃO!**

As características, fotos e figuras apresentadas neste manual deverão ser consideradas a título informativo. A IMG BRASIL reserva-se o direito de realizar as modificações que se julguem necessárias sem prévio aviso.

# 1. Informações sobre Segurança

## 1.1 Advertências Gerais

- Há cuidados/precauções que devem ser observados quando da montagem, da utilização, da manutenção e interrupção do uso deste aparelho;
- Antes de realizar qualquer operação (montagem, utilização (uso), manutenção e reutilização após interrupção prolongada do uso do aparelho), leia atentamente o manual;
- O aparelho deve ser utilizado por pessoal instruído e conhecedor das normas de uso e de segurança descritas neste manual;
- Este aparelho não se destina à utilização por pessoas (inclusive crianças) com capacidades físicas, sensoriais ou mentais reduzidas, ou por pessoas com falta de experiência e conhecimento, a menos que tenham recebido instruções referentes à utilização do aparelho ou estejam sob a supervisão de uma pessoa responsável pela sua segurança;
- Recomenda-se que as crianças sejam vigiadas para assegurar que elas não estejam brincando com o aparelho;
- No caso de alternância do pessoal que trabalhará com o aparelho, o novo operador deverá estar instruído sobre as normas e o funcionamento do mesmo;
- O operador deverá usar os EPI's (Equipamentos de Proteção Individual) adequados, como por exemplo: usar mangotes de kevlar ou tecido não inflamável, para evitar queimaduras com o óleo; usar sapatos anti-derrapantes; dentre outros;
- O operador deverá sempre estar atento para situações que podem causar riscos de acidentes e evitá-las (como por exemplo: trabalhar com o piso sujo, onde alguém pode escorregar e cair sobre o aparelho);
- Após ser realizada a leitura e esclarecidas todas as dúvidas, este manual deverá ser guardado com cuidado em local de fácil acesso, conhecido por todas as pessoas que irão operar o aparelho e colocado à disposição das pessoas que realizarão manutenção, para eventuais consultas. Sempre que surgir qualquer dúvida, não deixe de consultar o manual. Não opere de forma alguma com dúvidas;
- Na instalação, é imprescindível colocar este manual à disposição dos profissionais que farão a mesma;
- Nunca jogue água sobre o óleo quente, pois pode vir a causar acidentes de grandes proporções. Em caso de acidente, utilize material não inflamável para extinguir o fogo. Pode-se inclusive, colocar a bandeja escorredora sobre o tanque, para abafar o fogo;
- Antes de começar a limpeza e qualquer tipo de manutenção, é imprescindível desconectar o aparelho da rede de alimentação elétrica e esperar o total resfriamento do óleo;
- Verificar periodicamente o estado dos cabos e das partes elétricas.



## ATENÇÃO!

**Não efetuar reparos por conta própria. Dirigir-se a assistência técnica autorizada pelo fabricante. Utilizar somente peças originais em seu aparelho.**

### 1.2 Segurança Mecânica

- Como o aparelho é projetado e produzido para utilização profissional, considerando sua finalidade/utilidade, a manipulação de alguns componentes (por exemplo: os cestos de frituras) devem ser efetuados com cuidado;
- Antes de ligar o aparelho, certifique-se de que os bulbos dos termostatos de temperatura e de segurança estejam em perfeito estado, ou seja, não podem estar amassados ou possuir qualquer outra avaria. Termostatos avariados prejudicam o correto funcionamento do aparelho e a leitura da temperatura, podendo causar acidentes;
- Nunca jogue água sobre o óleo, pois isto pode vir a causar grave acidente;
- Se precisar movimentar alguma fritura, utilize uma espátula;
- Seu aparelho possui um cesto para disposição das frituras;
- Evite respingar óleo no chão, pois tornará o piso escorregadio, podendo causar acidentes. Em caso de respingos de óleo, limpe o piso.

O aparelho descrito neste manual atende ao regulamento contra risco do tipo mecânico. Foram observados os requisitos da norma: NR-12 e INMETRO (consultar item 8 Normas Aplicáveis).

A segurança mecânica se obtém com:

1. O **gabinete** que protege todo o tanque (que é aquecido a altas temperaturas). Isto evita queimaduras ao operador;
2. O **cesto de fritura** que facilita a manipulação das frituras;
3. A **bandeja escurredora** (com peneira), para depositar as frituras por um determinado tempo, a fim de deixar escorrer o óleo e reaproveitar o mesmo;
4. A **chapa de proteção do fundo**, que em utilização normal do aparelho, protege todo o fundo do tanque, evitando o risco de queimaduras e o contato com componentes elétricos.

Para visualização das peças descritas acima, consulte a imagem no item 2.1 (Principais Componentes – pág. 7) deste manual.



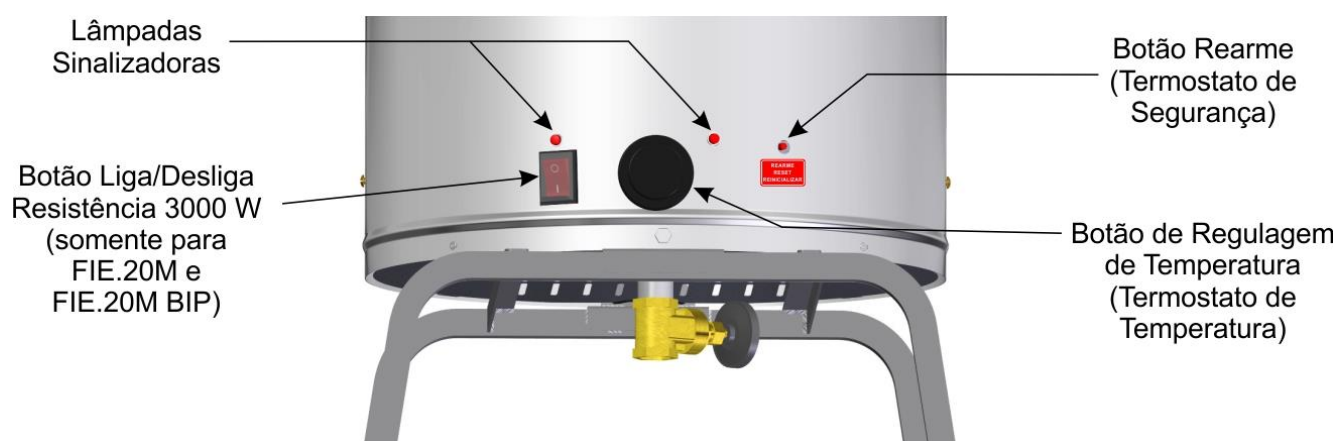
## ATENÇÃO!

**Sempre que for removido algum item referente à segurança do aparelho (como por exemplo, ao fazer limpeza ou manutenção), reponha em seu devido lugar e confirme se está realizando sua função corretamente.**

### 1.3 Segurança Elétrica

- Verifique periodicamente o estado dos cabos e das partes elétricas;

- Nunca jogue água sobre seu aparelho. Se o óleo estiver quente, pode vir a causar um grave acidente e ainda pode vir a escorrer até os conectores elétricos e ocasionar choque elétrico;
- Se o cabo de alimentação estiver danificado, deverá ser substituído por um novo. A troca deve ser feita pelo fabricante ou agente autorizado ou também por uma pessoa qualificada, a fim de evitar riscos;
- Não trabalhe com o aparelho em locais úmidos, nem com roupas e calçados molhados. Coloque calçado adequado, isto evitará choques elétricos e até mesmo a morte;
- Apoie o aparelho sobre uma superfície firme e seca;
- Jamais proceda qualquer operação de manutenção, regulagem ou desmontagem do aparelho com ele ligado. Para tais procedimentos, certifique-se que o mesmo foi desligado, retirando o plugue da tomada elétrica;
- Para regulagem da temperatura de operação do aparelho, tem-se o botão do termostato de temperatura. Este botão deve ser utilizado para ajustar a temperatura de acordo com a necessidade do produto a ser frito (no máximo 200°C), evitando um superaquecimento do óleo. Quando a temperatura alcançar a zona estipulada, o termostato desligará a resistência (ou as duas resistências no caso dos modelos FIE.20M e FIE.20M BIP) e automaticamente apagará a lâmpada sinalizadora. Veja a localização destes componentes na foto a seguir;
- O aparelho também possui um termostato de segurança, que desliga o aparelho no caso do termostato de temperatura falhar. Para maiores informações deste termostato, verifique o item 4.2 deste manual.



Os componentes utilizados para a segurança contra os riscos elétricos foram selecionados de acordo com a norma: NR-12 (consultar item 8 Normas Aplicáveis). Dado o perfeito isolamento de todas as partes elétricas e a ótima resistência de todos os materiais empregados, este aparelho está apto a realizar os trabalhos a que se propõem.



### **ATENÇÃO!**

**Quando tiver que deixar o aparelho parado por um período de tempo prolongado, desconectar o mesmo da rede elétrica e desligar o disjuntor.**

**Sempre que for removido algum item referente à segurança do aparelho (como por exemplo, ao fazer limpeza ou manutenção), reponha em seu devido lugar e confirme se está realizando sua função corretamente.**

## 2. Características Técnicas

### 2.1 Principais Componentes

Para os aparelhos descritos neste manual, a segurança no uso, a limpeza, a manutenção e a máxima higiene são garantidas pelo design e pelo projeto especial de todas as peças, e também, por ser utilizado aço inoxidável e outros materiais aptos para o contato com os alimentos.

O aparelho foi construído com as seguintes características:

- Gabinete e tanque fabricados em aço inoxidável, que tem resistência à corrosão superior a de outros aços e ao ataque de diversos agentes corrosivos, como a maioria dos ácidos orgânicos, substâncias orgânicas em geral, álcalis, oxi-sais, etc..

**Atenção: o aço inoxidável é atacado por ácido sulfúrico, e também não resiste ao ácido clorídrico, ao ácido sulfúrico diluído, aos cloretos e haletos em geral.**

Vide a seguir os principais componentes do equipamento:



Nota: para desenho explodido com lista de peças de reposição, consulte os anexos.

## 2.2 Dados Técnicos

Modelo	Dimensões Nominais para Operação L x A x P (mm) *	Peso Líq. (kg)	Potência (W)	Tensão (V)	Frequência (Hz)	Temperatura Máxima (°C)	Carga Máxima Lote (kg)
FIE202205	1020x1100x465	14,3	5000	220	50/60	200	2
FIE20BIP2205	1020x1100x465	14,5	5000	220	50/60	200	2 (1 kg por cesto)
FIE20M2205	1020x1100x465	15,4	8000	220	50/60	200	2
FIE20MBIP2205	1020x1100x465	15,6	8000	220	50/60	200	2 (1 kg por cesto)

**Observação:** A rede de alimentação dos aparelhos FIE.20 e FIE.20 BIP requer um disjuntor de 32 A e para os modelos FIE.20 Max e FIE.20 BIP Max requer um disjuntor de 40 A.

\* Dimensões consideradas com a bandeja escorredora e o cesto de fritura montados.

Quantidade Orientativa para Frituras		
Sal Grosso (kg)	Água (L)	Óleo – Azeite (L)
1	15	23



### ATENÇÃO!

Características como: modelo, nº serie e tensão elétrica do aparelho, estão indicadas na etiqueta de dados (figura abaixo). Antes da instalação, verificar se a tensão elétrica do aparelho está de acordo com a da rede elétrica.

The diagram shows a rectangular label with the following content and callouts:

- Modelo do Aparelho:** Points to the top line: **MODELO: FIE20XXX2205**
- Número de Série:** Points to the line: **Nr: XXXXXX**
- Tensão de Alimentação do Aparelho:** Points to the **TENSÃO: 220 V** field in the technical specifications table.
- Demais Características do Aparelho:** Points to the entire technical specifications table.

**FRITADEIRA INDUSTRIAL ELÉTRICA**

**Lote: XXXXXX Ano Fab.: XXXX**

**FIE20XXX2205000001**

TENSÃO:	CORRENTE:	FREQUÊNCIA:	PROTEÇÃO:	PESO:
220 V	XXX A	50/60 Hz	IPX4	XX kg

IMG Brasil Indústria de Máquinas para Gastronomia Ltda.  
Rod. Antônio Heil - KM 23 Nº 5825 - Bairro: Limoeiro - CEP 88352-502 - Brusque - SC - Brasil  
Nº Crea: 131726-3 Fone/Fax +55 47 3251-5555 - www.metvisa.com.br

## 2.3 Fornecimento e Eliminação das Embalagens do Aparelho

O aparelho é embalado com madeira ou papelão, para garantir a perfeita integridade do mesmo durante o transporte e é acompanhado dos seguintes documentos:

- Manual de Instruções para Instalação, Uso, Manutenção e Segurança;
- Termo de Garantia (para mercado brasileiro).



## **IMPORTANTE**

Os componentes da embalagem (papelão, madeira, espuma, tiras, etc.) são produtos assimiláveis aos resíduos sólidos urbanos e podem ser eliminados sem dificuldade. No caso em que o aparelho seja instalado em países que existam normas diferentes, eliminar as embalagens segundo as normas vigentes. Realize a eliminação correta do produto ajudando a proteger o meio ambiente. Para obter maiores informações sobre a reciclagem do mesmo, entre em contato com as autoridades locais competentes, com os serviços de recolhimento de lixo ou com o estabelecimento onde adquiriu o produto.

## **3. Instalação**

### **3.1 Disposição do Aparelho**

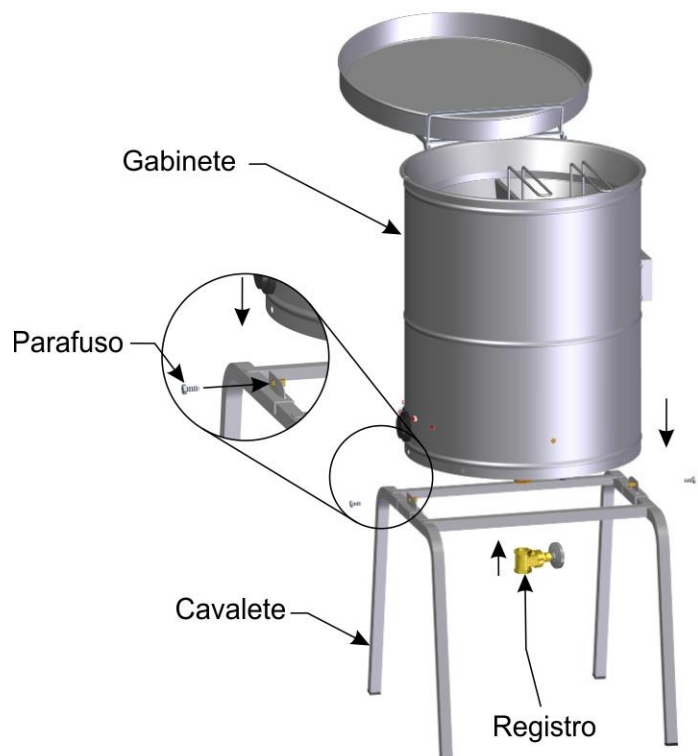
A conexão com a rede elétrica e a disposição para o funcionamento devem ser realizados por profissional qualificado. Verifique se a tensão do aparelho está de acordo com a da rede elétrica.

Na instalação, é imprescindível colocar este manual à disposição dos profissionais que realizarão a mesma.

Para facilitar o transporte, o aparelho é embalado com o cavalete e o registro desmontados. A fixação do cavalete no gabinete deverá ser feita com os parafusos que acompanham o aparelho.

Siga as instruções abaixo para a correta montagem:

1. Apoie o cavalete sobre uma superfície nivelada;
2. Posicione o gabinete sobre o cavalete conforme imagem ao lado;
3. Alinhe os furos do gabinete com as roscas do cavalete;
4. Aperte os parafusos fornecidos utilizando uma chave adequada;
5. Por último, monte o registro rosqueando no tubo em baixo do tanque.



Para garantir o correto funcionamento e segurança, deve-se posicionar o aparelho em uma área suficientemente ampla, com piso bem nivelado, seco e estável, longe de fontes de calor, de torneiras de água e em local onde não haja tráfego intenso de pessoas. Instale seu aparelho deixando uma área livre na frontal e em cima do aparelho, e uma distância de no mínimo 60 cm nas laterais e

traseira, de forma que tenha espaço suficiente para realização de inspeção, manutenção, limpeza e uso.



Recomenda-se que o local/estabelecimento onde for instalado/usado este aparelho, seja equipado com extintor de incêndio apropriado, de acordo com as normas e exigências da legislação local. Recomenda-se o uso de extintores de gás carbônico (também conhecido como extintor de dióxido de carbono CO<sub>2</sub>). Não utilizar extintores de pó químico e nem de água, pois estes só irão aumentar o fogo. Obs.: Em caso de incêndio, pode-se inclusive colocar a bandeja escorredora sobre o tanque, para abafar o fogo.



### **ATENÇÃO!**

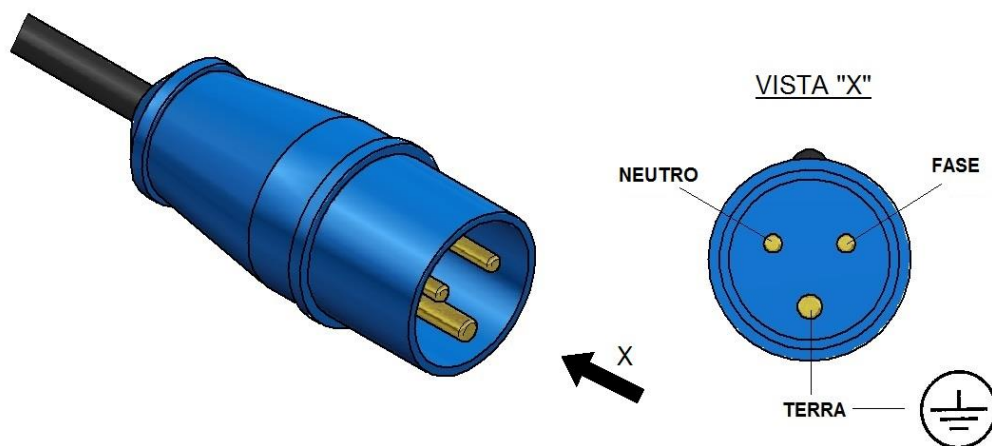
**A instalação e o local onde será disposto o aparelho devem estar de acordo com as Normas de Prevenção de Riscos no Trabalho e de Segurança no Trabalho em Máquinas e Equipamentos (Norma Regulamentadora NR-12).**

**O fabricante não se responsabiliza por possíveis danos diretos ou indiretos causados pelo não cumprimento das ditas normas e das demais instruções apresentadas.**

### **3.2 Conexão Elétrica**

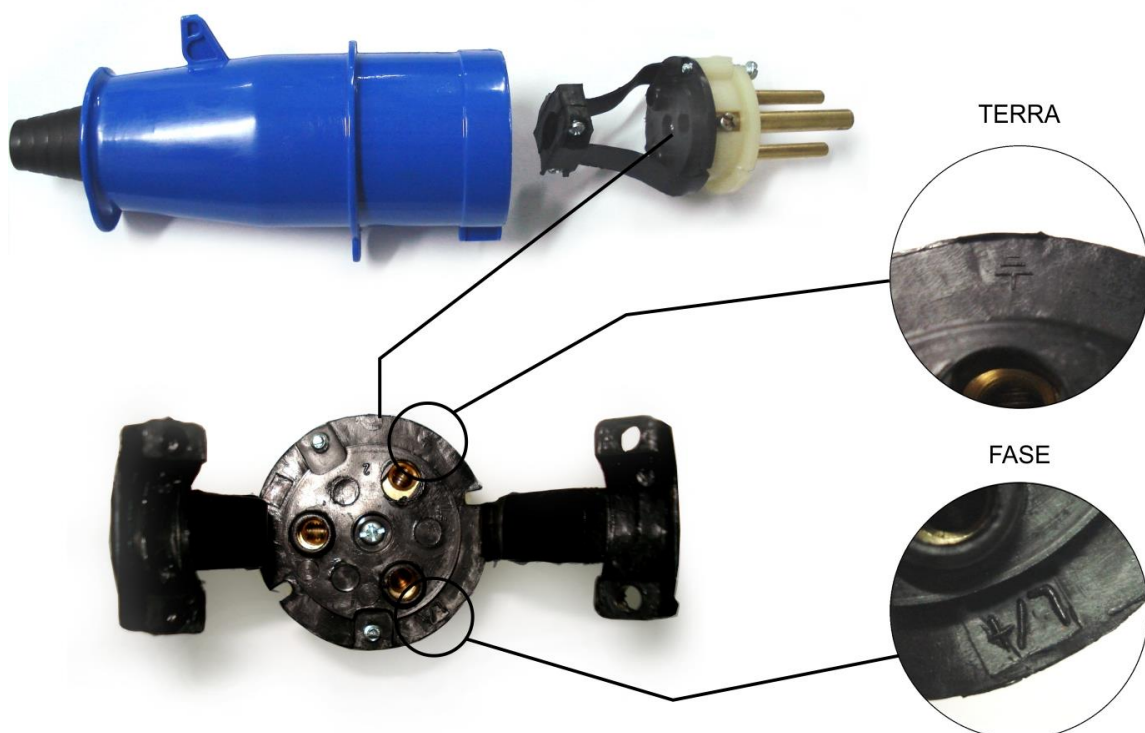
Os aparelhos **FIE.20** e **FIE.20 BIP** são fornecidos com um cabo de alimentação para ser conectado a uma tomada elétrica.

O plugue do cabo de alimentação possui 3 pinos redondos, sendo o de diâmetro maior o pino de aterramento (pino terra). É obrigatório ligar os três pontos antes de ligar o aparelho, assim como também é obrigatório realizar uma boa conexão de terra, segundo o regulamento vigente.



No caso da necessidade de alguma manutenção no cabo de alimentação e/ou do plugue de alimentação do aparelho, este procedimento deve ser executado por agente autorizado ou pessoa qualificada. Este pessoal, ao remontar estes componentes e fazer as ligações dos pontos, poderá utilizar também como referência as marcações existentes na parte interna do plugue, em sua região plástica.

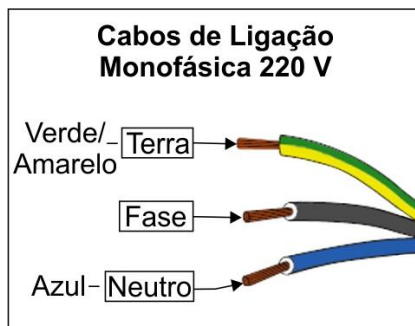
Nestas marcações, o pino de aterramento (pino terra) está indicado com o símbolo de aterramento, o pino do condutor fase está com o símbolo "L+", e conseqüentemente o pino sem marcação é o pino do condutor neutro. Verifique a figura a seguir:



Para os modelos de fritadeira MAX **FIE.20M** e **FIE.20M BIP** são fornecidos com um cabo de alimentação sem plug para ser conectado direto na rede elétrica ou a um plug tipo industrial adequado para cada tipo de corrente (consultar a corrente para cada modelo de equipamento no quadro do item 2.2 Dados Técnicos).

O cabo de alimentação sem plug possui três fios (Terra, Fase e Neutro).

O cabo Neutro é o de cor azul e está identificado com um adesivo. É obrigatório realizar a conexão do fio neutro com o neutro da rede elétrica.



**A rede de alimentação dos aparelhos FIE.20 e FIE.20 BIP requer um disjuntor de 32 A e para os modelos FIE.20 M e FIE.20M BIP requer um disjuntor de 40 A.**

Se o cabo de alimentação estiver danificado, ele deverá ser substituído por um cabo novo. A troca deve ser realizada pelo fabricante, agente autorizado ou pessoa qualificada, a fim de evitar riscos.

Para maiores detalhes do restante da parte elétrica do aparelho, consulte o esquema elétrico nos anexos do manual.

Todos os modelos dos aparelhos descritos neste manual são monofásicos e possuem tensão única, ou seja, 220 V. Se for necessário a alteração de tensão no seu aparelho, entre em contato com o fabricante ou com o revendedor autorizado.



### **ATENÇÃO!**

**A tensão de alimentação deste aparelho é 220 V (50/60 Hz), conforme pode ser verificado na etiqueta de tensão colada no cabo de alimentação ou conforme indicado na etiqueta de dados de placa, que se encontra na parte de trás do aparelho (veja foto desta etiqueta no item 2.2 deste manual).**

**Certifique-se de que a tensão da rede elétrica onde será instalado o aparelho é compatível com a tensão indicada nestas etiquetas.**

### **IMPORTANTE**

**O fabricante não se responsabiliza por possíveis danos diretos ou indiretos causados pelo não cumprimento das normas e instruções apresentadas.**

### **3.3 Medidas de Segurança e Instrução ao Usuário**

O profissional que efetua a venda do aparelho deverá instruir o usuário sobre o correto funcionamento do mesmo e deverá entregar-lhe este manual de instruções.

O usuário deverá ser informado das medidas de segurança necessárias e deverá respeitá-las, como também todas as medidas descritas neste manual.

Seu aparelho possui proteções mecânicas (consultar item 1.2 Segurança Mecânica) que impedem o acesso às partes móveis e componentes elétricos. A retirada ou adulteração destes componentes de segurança podem causar riscos graves nos membros superiores do operador.

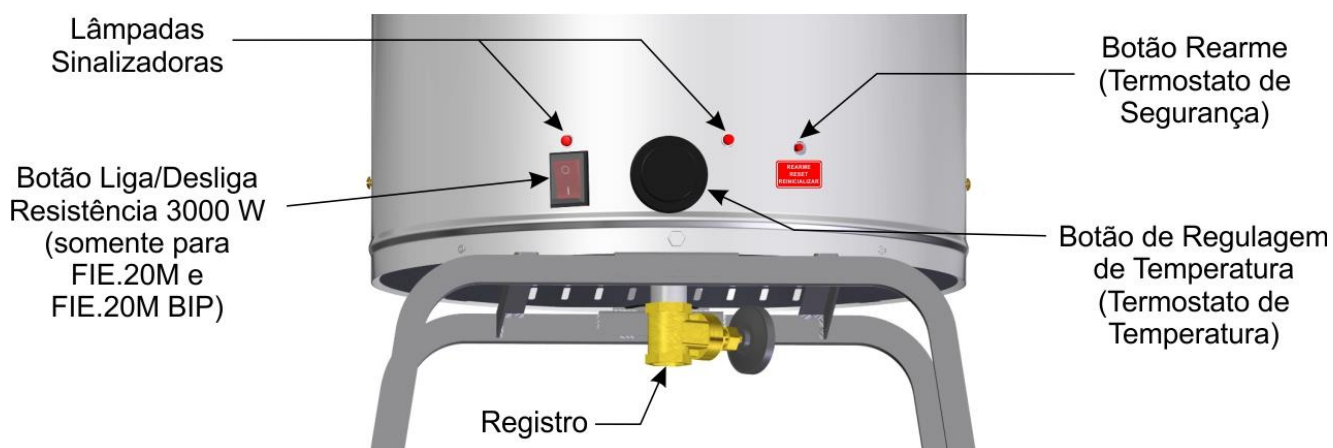
## 4. Uso do Aparelho

### 4.1 Utilidade

Este aparelho poderá ser utilizado para fazer frituras de produtos alimentares diversos através de sistema água e óleo.

### 4.2 Comandos

Posicionado em frente do aparelho, observa-se o botão de regulagem de temperatura do termostato, a lâmpada sinalizadora, o botão de rearme (termostato de segurança) e botão liga/desliga resistência de 3000 W (somente para os modelos FIE.20M e FIE.20M BIP). Debaxo do tanque tem-se o registro.



Vide figura acima e o descritivo de cada comando:

- **Registro:** usado para escoar a salmoura e o óleo, em casos de necessidade de trocá-los ou em caso de manutenções do aparelho.
- **Botão de Regulagem de Temperatura:** usado para regular a temperatura desejada, de acordo com o produto a ser frito (temperatura máxima de 200°C). No momento em que o botão é rotacionado (sai da posição 0°C) a resistência de 5000 W é acionada.

- **Lâmpada Sinalizadora:** tem a função de indicar quando a temperatura desejada for atingida. Quando a temperatura selecionada for atingida, a lâmpada se apagará automaticamente, desligando a resistência.
- **Botão de Rearme:** é um componente do termostato de segurança. É usado para rearmar o aparelho, quando o termostato de temperatura apresentar alguma falha e/ou defeito. Para acionar o botão, utilize algum objeto pontiagudo (uma caneta, por exemplo).
- **Botão Liga/Desliga Resistência 3000 W (somente para FIE.20M e FIE.20M BIP):** usado para ligar e desligar a resistência de 3000 W. Na posição “1” liga, na posição “0” desliga. O acionamento da resistência de 3000 W é indicado para atingir mais rápido a temperatura desejada ou para manter a temperatura mais próxima do desejado após o usuário inserir o cesto com alimentos no óleo.



### **ATENÇÃO!**

Para os modelos FIE.20M e FIE.20M BIP, a resistência de 3000 W só poderá ser acionada e desligada pelo botão liga/desliga. Porém quando a temperatura indicada for atingida, as duas resistências (5000 W e 3000 W) são desativadas para manter a temperatura. Se regular a temperatura para 0°C no Botão de Regulagem de Temperatura, somente a resistência de 5000 W será desligada.



### **ATENÇÃO!**

Quando constatado algum defeito no termostato de temperatura, levar imediatamente o seu aparelho para uma assistência técnica autorizada, para realizar a troca. Após trocado o termostato de temperatura, é preciso rearmar o aparelho, pressionando o botão “REARME”, e no outro termostato, regule novamente a temperatura de acordo com o produto a ser frito.

## **4.3 Procedimento de Operação**

Antes de operar o aparelho, faça a perfeita higienização, principalmente dos componentes que irão entrar em contato com os alimentos. Faça a limpeza com o aparelho desconectado da rede elétrica. Siga as instruções de limpeza no item 5 deste manual (a seguir).

Após estes cuidados iniciais, confirmar se a tensão de alimentação da rede elétrica é a mesma do aparelho (220 V) e se os bulbos dos termostatos de temperatura e de segurança estejam em perfeito estado, ou seja, não podem estar amassados ou possuir qualquer outra avaria. Termostatos avariados prejudicam o correto funcionamento do aparelho e a leitura da temperatura, podendo causar acidentes.

O aparelho só poderá ser ligado e operado com a colocação dos elementos água, sal e óleo no tanque. Nunca ligue seu aparelho com o tanque vazio ou com o nível de óleo abaixo do indicado de forma que a resistência não fique totalmente submersa, pois isto provocará a queima da resistência, danos a toda estrutura e risco de incêndio.



## ATENÇÃO!

Existe perigo de incêndio se o nível de óleo estiver abaixo do nível “MÍN. ÓLEO” – marcação superior indicada na parte interna do tanque. Sempre respeite o nível mínimo e máximo de óleo, conforme indicado no tanque, pois isto evita acidentes e elimina o risco da queima da resistência.

### Operação:

1. Feche o registro do tanque;
2. Acrescente a salmoura (15 litros de água e 1 quilo de sal grosso) até o “NÍVEL ÁGUA” - marcação inferior indicada na parte interna do tanque;
3. Complete com óleo (23 litros) até o nível “MÁX. ÓLEO” - marcação superior indicada na parte interna do tanque. Obs.: Tipo de óleo recomendado: de girassol, soja ou milho. Gordura hidrogenada ou vegetal não é indicada para este aparelho;
4. Aquarde pelo menos 30 minutos para a decantação da água e do óleo, evitando que o óleo ferva;
5. Conecte o cabo de alimentação na rede elétrica;
6. Regule o termostato para a faixa de temperatura desejada (no máximo 200°C), onde a mesma varia de acordo com o produto a ser frito. Obs.: quando a temperatura selecionada for atingida pelo termostato, a lâmpada sinalizadora se apagará automaticamente desligando a resistência;

**Para os modelos FIE.20 MAX é possível acionar a segunda resistência (3000 W) através do botão liga/desliga na posição “1” (liga). Assim o aparelho atingirá a temperatura desejada mais rápido e ajudará a manter a temperatura após adicionar os alimentos para fritar.**

7. Acrescente no cesto o produto a ser frito, e leve ao óleo devidamente aquecido na temperatura desejada.



## ATENÇÃO!

**Aquarde pelo menos 30 minutos para a decantação da água e do óleo, evitando que o óleo ferva.**

**Adicione os produtos a serem fritos devagar e gradativamente no cesto, evitando assim o borbulhamento e derramamento de óleo do tanque. O borbulhamento será intenso quando despejados produtos congelados.**

**Atenção deve ser tomada para o efeito no aumento de ebulição nos alimentos molhados e para cargas muito grandes.**

**Nunca jogue água sobre o óleo quente, pois isto pode vir a causar sério acidente.**

**Use EPI's adequados e sempre que o piso estiver sujo, faça a limpeza do mesmo.**

**Em caso de emergência, retire o plugue da tomada de energia elétrica.**

8. Deixe o tempo necessário para o produto fritar completamente (até ficar corado). Após isso, retire o cesto e coloque encima da bandeja escorredora, para deixar escorrer o excesso de óleo.

Após o término do trabalho, sempre limpe o aparelho (veja instruções no item 5 do manual), recoloca os componentes do aparelho em seus devidos lugares e verifique os níveis de salmoura e

óleo (complete os níveis se necessário). Nunca opere o aparelho com o nível de óleo abaixo do nível “MÍN. ÓLEO” indicado no interior do tanque. Após estes procedimentos, o aparelho estará novamente disponível para reiniciar o processo de operação.

Sempre que for necessária a troca da salmoura ou do óleo, desconecte o aparelho da rede elétrica e espere o total resfriamento do mesmo. Feito isto, abra o registro até escoar toda a salmoura. Para trocar o óleo, abra novamente o registro até escoar completamente todo o óleo do tanque. Utilize recipientes apropriados para coletar a salmoura e o óleo.

### **IMPORTANTE**

**Recomenda-se não utilizar o mesmo óleo por muitos ciclos de operação. É perigoso o uso de óleo velho, pois este pode ter um ponto de inflamação reduzido e pode ser mais propício a surtos de ebulição.**



### **ATENÇÃO!**

**Não abra torneiras de drenagem ou outros dispositivos de esvaziamento até que a pressão tenha sido reduzida para cerca do nível de pressão atmosférica.**

**Quando tiver que deixar o aparelho parado por um período de tempo prolongado, desconectar o mesmo da rede elétrica e desligar o disjuntor.**

Conforme instruções da ANVISA (Agência Nacional da Vigilância Sanitária) devem ser adotados alguns cuidados com o óleo utilizado nas frituras. Seguem alguns deles:

- *“O óleo deve ser filtrado a cada término de uso. Durante a fritura dos alimentos, especialmente dos empanados, que tendem a liberar partículas de sua superfície, retire os resíduos visíveis no óleo com o auxílio de utensílio apropriado”.*
- *“O óleo deve ser descartado quando se observar formação de espuma e fumaça durante a fritura, escurecimento intenso da coloração do óleo e do alimento e percepção de odor e sabor não característicos. Cabe lembrar que o aspecto da fumaça é diferente do vapor naturalmente liberado”.*
- *“O óleo não deve ser descartado na rede pública de esgoto, as donas de casa podem acondicioná-lo em sacos plásticos ou recipientes e juntá-lo ao lixo orgânico. Já para os comerciantes e fast-foods, por descartarem uma quantidade significativa, sugere-se entrar em contato com empresas, órgãos ou entidades licenciados pelo órgão competente da área ambiental”.*

(Fonte: ANVISA - Informe Técnico nº 11, de 5 de outubro de 2004; Assunto: Óleos e Gorduras Utilizados em Frituras).

## **5. Limpeza e Manutenção**

### **5.1 Limpeza**

Seu aparelho foi construído com materiais de primeira linha, por isso use-o corretamente e obterá grande satisfação. Conserve seu aparelho sempre limpo e bem cuidado, isso o fará ter uma vida útil bem maior.



Troque a salmoura a cada 3 (três) dias e o óleo sempre que for necessário. Verifique as instruções, os avisos e recomendações informadas no item 4.3 deste manual, no que se refere a troca da salmoura e do óleo.

## **5.2 Procedimentos para Limpeza e Produtos Utilizados**

Seu aparelho foi construído com materiais de primeira linha, por isso use-o corretamente e obterá grande satisfação. Conserve seu aparelho sempre limpo e bem cuidado, isso o fará ter uma vida útil bem maior.

Deve-se fazer uma limpeza diária do aparelho para obter um bom funcionamento e maior durabilidade.



### **ATENÇÃO!**

**Antes de realizar a limpeza do aparelho, assegure-se de que o plugue esteja desconectado da rede elétrica. Além disto, espere o total resfriamento do equipamento.**



### **ATENÇÃO!**

**Não utilizar jato d'água para limpeza do aparelho.**

### **IMPORTANTE**

**Este aparelho não se destina a ser totalmente imerso em água para a limpeza. Siga as instruções a seguir para saber as peças que podem ser imersas e quais os cuidados especiais com as demais peças.**

Durante a limpeza, são necessários alguns cuidados para eliminar o risco de choque elétrico e queima de componentes elétricos do aparelho. Recomenda-se:

- Nunca molhar o gabinete, pois poderá escorrer água até as partes elétricas;
- Nunca jogue água diretamente no cabo e plugue de alimentação;
- Ao limpar o fundo do tanque e o cavalete, evite jogar jatos d'água, pois pode vir a molhar as partes elétricas.

Os cestos, a bandeja escorredora e as peneiras, por serem removíveis, podem ser imersas e lavadas separadamente com sabão neutro. O tanque (quando vazio) deve ser lavado apenas internamente com água e sabão neutro, enxaguando e secando o mesmo. O restante do aparelho deve ser limpo somente com pano úmido o máximo de vezes possíveis, a fim de evitar que os resíduos de alimentos sequem. Nunca utilizar produtos ou esponjas abrasivas, já que podem riscar ou estragar a superfície das peças.

Limpe bem os cantos existentes no aparelho, eliminando resíduos de alimentos.

Nunca utilizar produtos ou esponjas abrasivas e substâncias que contenham ácidos ou cloro para a limpeza das partes metálicas, já que podem riscar ou estragar a superfície das peças causando

pontos de corrosão. Não derrame água sobre as partes elétricas para a limpeza, senão, ao ligá-lo pode vir a causar choque elétrico ou até mesmo queimar o aparelho.



### **ATENÇÃO!**

**É muito importante que os produtos de limpeza empregados garantam a máxima higiene e que não sejam tóxicos.**

## **5.3 Manutenção e Comportamento em Caso de Avarias**

O operador deve ser instruído a realizar inspeções de rotina, fazendo pequenos ajustes, a limpeza e observar indícios de panes que podem ocorrer. Pode-se citar como exemplos: verificar ruídos estranhos; perda de potência do aparelho; a não execução pelo aparelho ao serviço a que se propõe; dentre outros. Ações como estas são indispensáveis para garantir uma maior vida útil do aparelho.



### **ATENÇÃO!**

**Quando forem feitas manutenções (mesmo sendo pequenos ajustes), desconecte sempre o aparelho da rede elétrica.**

Recomenda-se também sempre realizar manutenções preventivas, verificando e ajustando folgas, fazendo a limpeza das partes internas, etc.. Ao detectar peças quebradas ou com funcionamento debilitado, fazer a substituição, usando sempre peças originais.

Com a realização de manutenções preventivas, elimina-se o inconveniente de ficar com o aparelho parado quando mais se precisa dele, reduz-se o custo de manutenções e reduzem-se os riscos de acidentes.



### **ATENÇÃO!**

**A manutenção preventiva necessita de profissional capacitado.**

**Certifique-se que o aparelho esteja desconectado da rede elétrica.**

**Sempre que for removido algum item referido a segurança do aparelho (como por exemplo, ao fazer manutenção), reponha em seu devido lugar e confirme se estão realizando sua função corretamente.**

Ao detectar alguma pane ou não conformidade, encaminhe seu aparelho para a assistência técnica mais próxima de você. Veja relação de assistências técnicas em nosso site: [www.metvisa.com.br](http://www.metvisa.com.br)

## **5.4 Interrupção Prolongada do Uso do Aparelho**

Quando tiver que deixar o aparelho parado por um período de tempo prolongado, desconectar o mesmo da rede elétrica, desligar o disjuntor e efetuar uma limpeza completa, inclusive dos diferentes acessórios. Aconselha-se proteger todas as partes do aparelho com azeite de vaselina branco ou com

produtos adequados que se encontram no comércio. Deve-se também proteger o aparelho do pó, cobrindo-o com uma tela de nylon ou de outro material.

## 6. Análise e Resolução de Problemas

### 6.1 Problemas, possíveis causas e soluções

Os produtos com a qualidade IMG são projetados com materiais e componentes que garantem maior vida útil ao seu aparelho. Porém, devido ao desgaste natural, uso inapropriado ou falta de manutenção, o aparelho poderá apresentar irregularidades no seu funcionamento.

Na tabela a seguir, poderá conferir possíveis causas e soluções:

PROBLEMAS	POSSÍVEIS CAUSAS	SOLUÇÕES
Aparelho não liga.	Falta de energia elétrica.	Verificar se há energia na rede.
		Verificar se o cabo de energia está conectado em uma tomada.
	Tensão do aparelho diferente da tensão da rede.	Enviar aparelho para posto autorizado mais próximo ou entre em contato com a fábrica.
	Termostato de segurança acionado.	Pressionar botão rearme e ligar o aparelho novamente.
Enviar aparelho para posto autorizado mais próximo ou entre em contato com a fábrica.		
Aparelho desliga no meio da operação.	Falta de energia elétrica.	Verificar se há energia na rede.
		Verificar se o cabo de energia está conectado em uma tomada.
	Problemas elétricos diversos (resistência, termostatos, fiação, botão rearme, bulbos).	Enviar aparelho para posto autorizado mais próximo ou entre em contato com a fábrica.
		Termostato de segurança acionado.
Enviar aparelho para posto autorizado mais próximo ou entre em contato com a fábrica.		
Aparelho com vazamento de óleo.	Registro mal fixado, desgaste da rosca, colisão.	Enviar aparelho para posto autorizado mais próximo ou entre em contato com a fábrica.
Aparelho com cheiro de queimado ou fumaça.	Tensão da máquina diferente da tensão da rede elétrica.	Enviar aparelho para posto autorizado mais próximo ou entre em contato com a fábrica.
	Problemas elétricos diversos (resistência, termostatos, fiação, botão rearme, bulbos).	Enviar aparelho para posto autorizado mais próximo ou entre em contato com a fábrica.
		O óleo perdeu as características ideais para fritura.

Aparelho demora para fritar os alimentos.	Receita da Salmoura (água e sal) e quantidade de óleo diferentes da indicada neste manual.	Seguir receita no item 4.3 Procedimento de Operação (pág. 14).
	Problemas elétricos diversos (resistência, termostatos, fiação, botão rearme, bulbos).	Enviar aparelho para posto autorizado mais próximo ou entre em contato com a fábrica.

Para maiores informações e esclarecimentos, entre em contato com a Assistência Técnica Autorizada mais próxima de você. Veja relação de assistências técnicas em nosso site: [www.metvisa.com.br](http://www.metvisa.com.br)

## 7. Vida Útil do Aparelho e seus Componentes

A vida útil do aparelho pode variar de 3 a 5 anos dependendo da forma adequada de uso, limpeza, manutenção e qualidade dos seus componentes.

Segue abaixo a relação de vida útil dos principais componentes:

- Resistência 5.000 W: 100.000 ciclos;
- Termostato de Temperatura: 100.000 ciclos;
- Termostato de Segurança: 100.000 ciclos;
- Cabos e fios elétricos: 25 anos;
- Terminais elétricos: 8 anos.

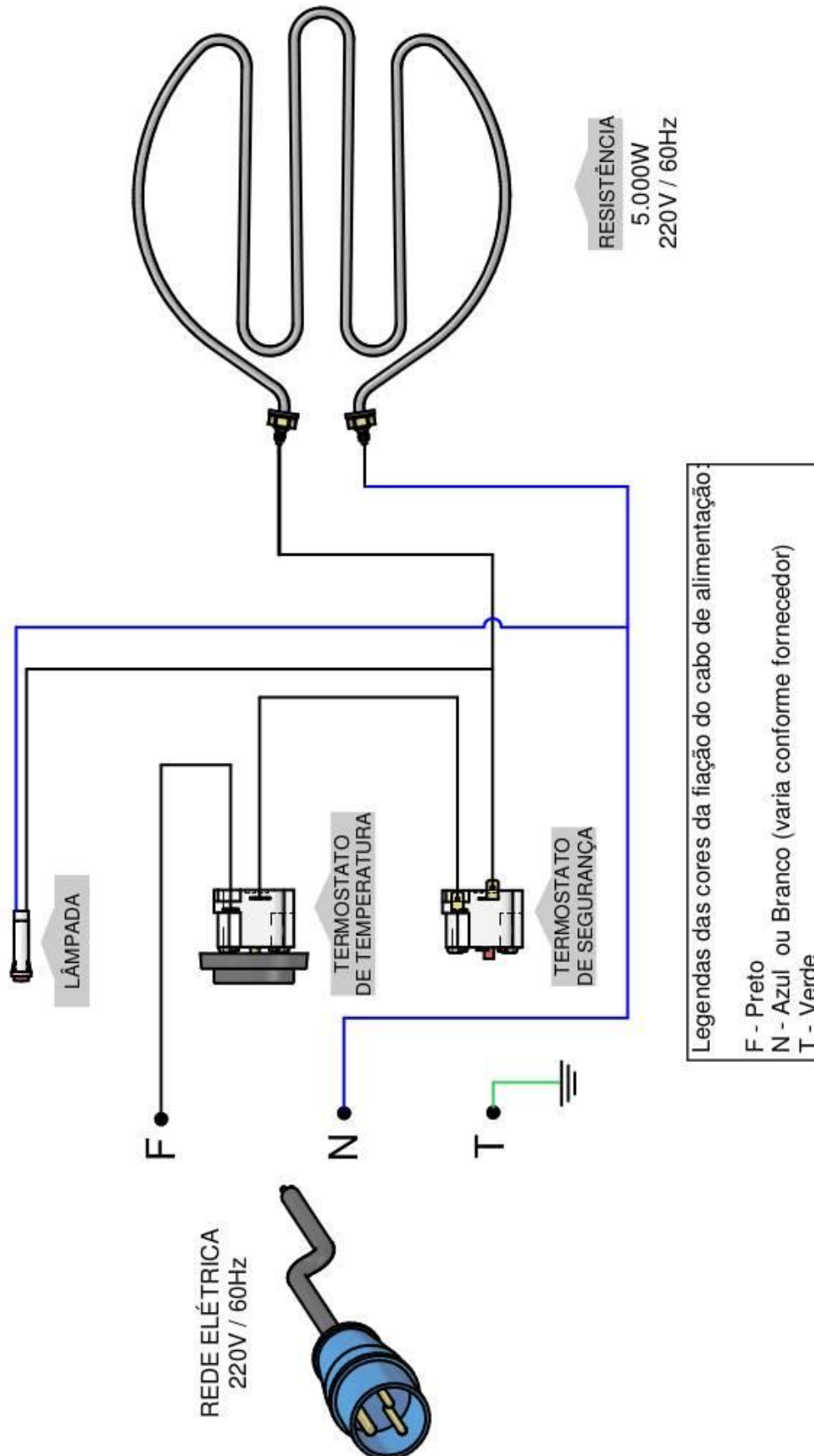
## 8. Normas Aplicáveis

As normas aplicadas para o desenvolvimento do aparelho e elaboração deste manual são:

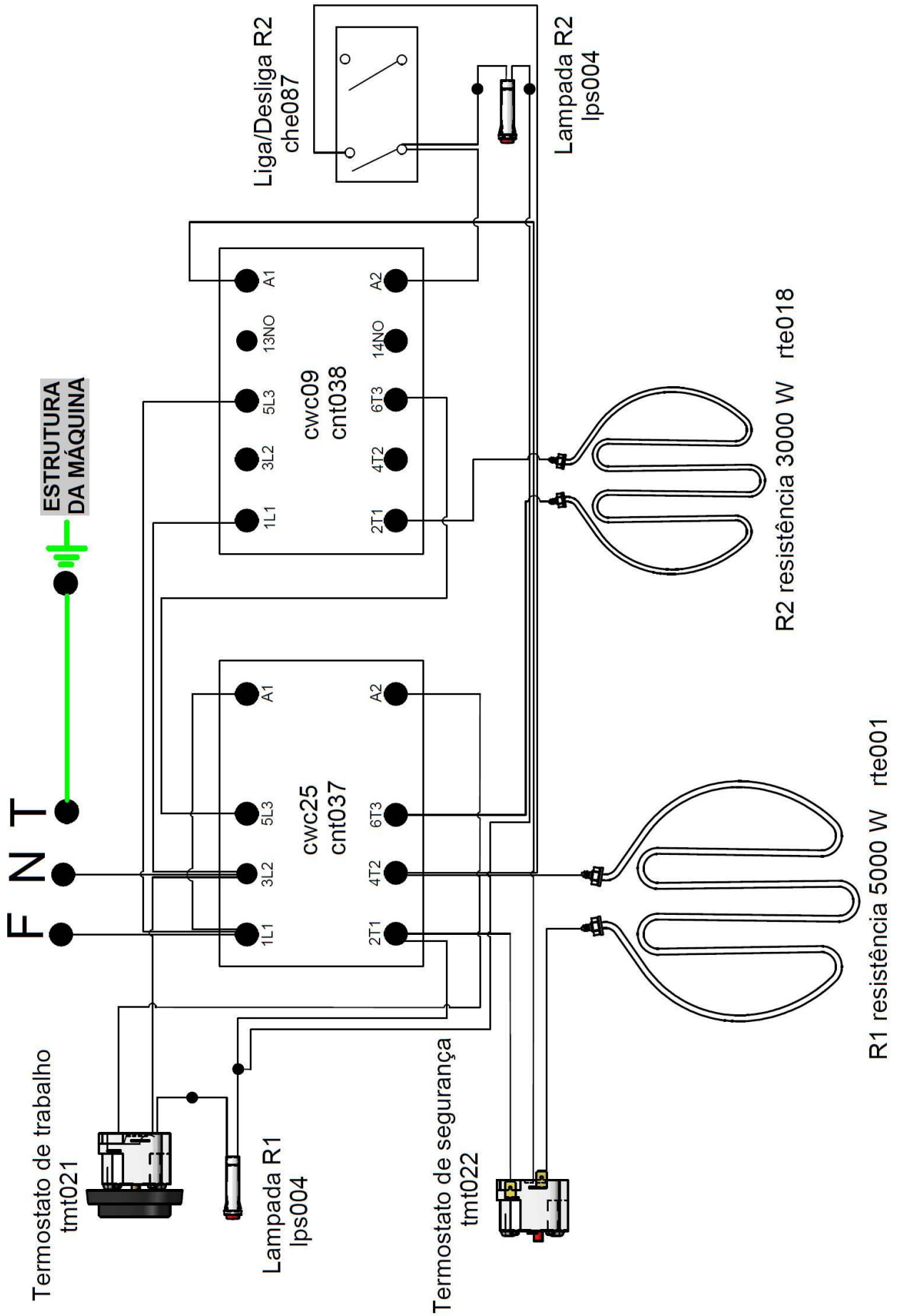
- IEC 60335-1;
- IEC 60335-2-64;
- Portaria 371 de 29 de Dezembro de 2009 do INMETRO;
- NR-12 - Portaria 197 de Dezembro de 2010;
- Normas Técnicas Brasileiras aplicáveis (ABNT NBR).

## 9. ANEXOS

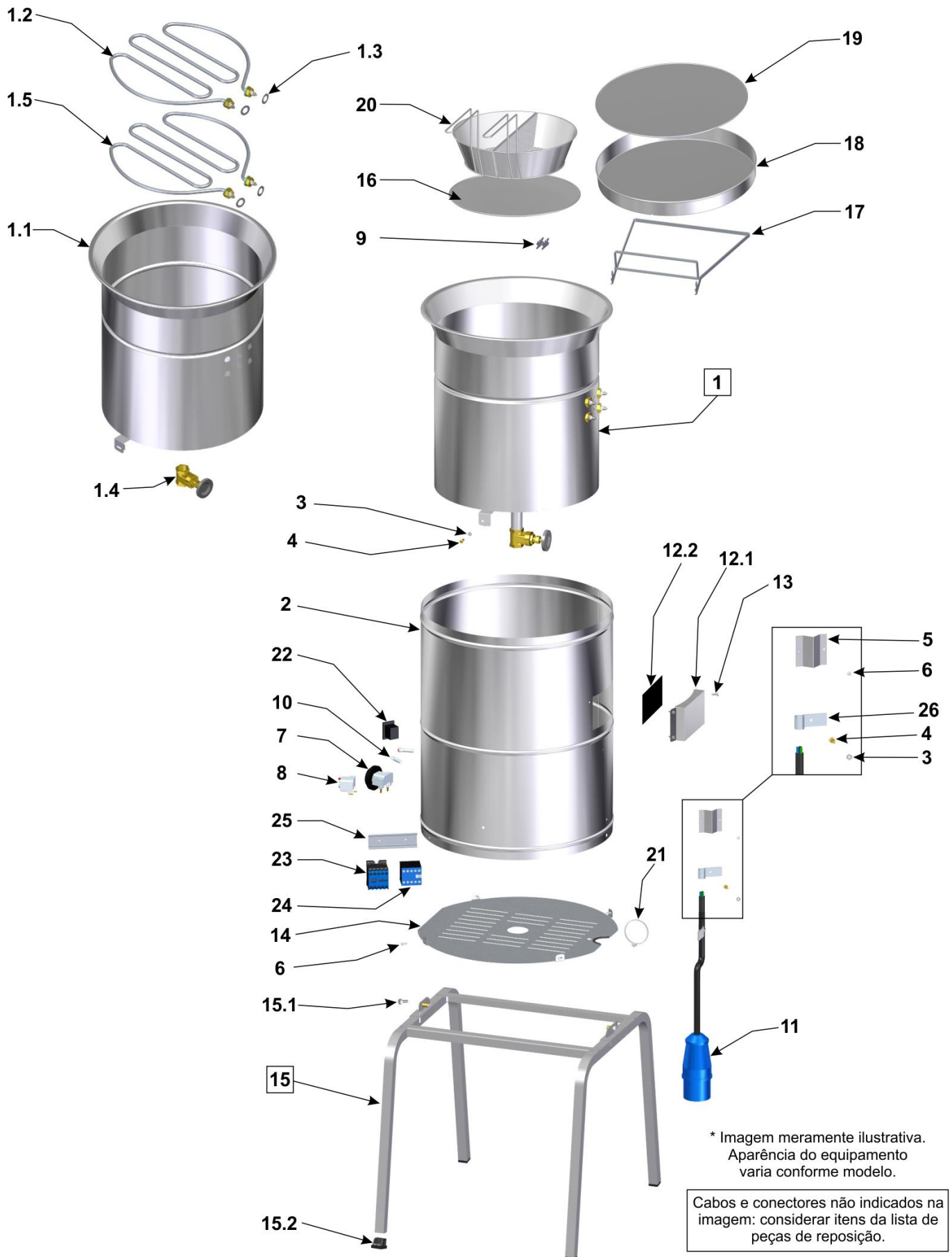
### Esquema Elétrico – Modelos FIE.20 e FIE.20 BIP



# Esquema Elétrico – Modelos FIE.20 Max e FIE.20 BIP Max



## Vista Explodida



## Peças de Reposição Fritadeira

Posição	Código	Descrição	Quant.	Modelo
1	CJT907	Tanque Montado	01	FIE.20
	CJT941			FIE.20 Max
1.1	TNQ003	Tanque 23 L	01	FIE.20
	TNQ005			FIE.20 Max
1.2	RTE001	Resistência 5000 W 220 V	01	*
1.3	ARE037	Arruela de Vedação	02	FIE.20
			04	FIE.20 Max
1.4	RGT001	Registro Gaveta	01	*
1.5	RTE018	Resistência 3000 W 220 V	01	FIE.20 Max
2	GAB194	Gabinete	01	FIE.20
	GAB203		01	FIE.20 Max
3	POS006	Porca Sextavada.	03	*
4	PRR010	Parafuso Máq. Red.	03	*
5	CRC124	Passador do Fio	01	*
6	RBT002	Rebite	06	*
7	TMT017	Termostato de Temperatura	01	FIE.20
	TMT021		01	FIE.20 Max
8	TMT018	Termostato de Segurança	01	FIE.20
	TMT022		01	FIE.20 Max
9	SBT464	Suporte Fixação Termostado	02	*
10	LPS004	Lâmpada	01	FIE.20
			02	FIE.20 Max
11	CBE109	Cabo Flexível c/ Plug 2P+T 220 V Azul	01	FIE.20
	CBE268	Cabo Flexível s/ Plug	01	FIE.20 Max
12	CJT906	Tampa Gabinete c/ Vedador	01	*
12.1	CRC640	Tampa Gabinete	01	*
12.2	VED002	Vedador Anti-Térmico	01	*
13	RBT004	Rebite	04	*
14	CJT912	Proteção do Fundo Montada	01	*
15	CJT909	Cavalete Montado	01	*
15.1	PRS062	Parafuso Sextavado	02	*
15.2	SPT003	Sapata Plástica	04	*
16	PIA001	Peneira Pequena	01	*
17	SUE002	Suporte Escorregador Chapa	01	*
18	ECR001	Bandeja Escorredor	01	*
19	PIA002	Peneira Grande	01	*
20	CJT099	Cesto Bi-partido Completo	01	FIE.20 BIP/Max
	CET001	Cesto Ø 360 mm	01	FIE.20/Max
21	FIA008	Abraçadeira Plástica	01	*
22	CHE087	Chave Geral	01	FIE.20 Max
23	CNT037	Minicontator 220 V 50/60 Hz	01	FIE.20 Max
24	CNT038	Minicontator 220 V 50/60 Hz	01	FIE.20 Max
25	TRS051	Trilho para Fixação dos Bornes Painel	01	FIE.20 Max
26	CBE156	Cabo Elétrico Emenda	01	FIE.20
27	CBE155	Cabo Elétrico Emenda	01	FIE.20
28	CBE269	Cabo Elétrico Emenda	01	FIE.20 Max
29	FIA007	Abraçadeira Plástica	03	*
30	TCE001	Terminal FIT	02	*
31	TCE002	Terminal FIT	02	*
32	TCE008	Terminal Emenda	01	*
33	TCE013	Terminal Fêmea	01	*



# TERMO DE GARANTIA

(para Mercado Brasileiro)



A IMG BRASIL, fabricante dos produtos METVISA, compromete-se em garantir seus produtos contra possíveis defeitos de fabricação durante 180 dias (incluso os 90 dias da garantia legal), contados a partir da data de emissão da respectiva Nota Fiscal de venda.

Nos casos dos itens citados acima fica restrita a garantia somente legal (90 dias) para os itens relacionados abaixo considerados de desgaste natural ou que envolve a parte elétrica:

- Resistência;
- Termostatos;
- Arruela de Vedação;
- Componentes elétricos (botões, minicontator, lâmpada).

Todos os componentes que comprovadamente apresentarem defeitos de fabricação, serão consertados ou substituídos, conforme o caso, gratuitamente pela IMG BRASIL, ou qualquer ASSISTÊNCIA TÉCNICA AUTORIZADA IMG BRASIL, dentro do período de garantia e com a apresentação do atual TERMO DE GARANTIA devidamente preenchido e Nota Fiscal correspondente.

Não serão assegurados pelo presente TERMO DE GARANTIA, danos ou defeitos provocados por:

- Má utilização do equipamento;
- Falta de conservação e manutenção;
- Estocagem inadequada;
- Defeitos na rede elétrica;
- Instalação inadequada;
- Desgastes naturais;
- Transporte ou intempéries;
- Falta de uso por período prolongado;
- Não observância das informações e orientações técnicas.

A alteração do produto ou substituição por componentes indevidos, não originais, bem como o término do prazo de garantia, tornam sem efeito o presente TERMO DE GARANTIA.

A IMG BRASIL reserva-se o direito de modificar o equipamento e seus componentes sem prévio aviso, sem necessidade de efetuar o mesmo nos equipamentos já vendidos.

## DADOS PARA COMPROVAÇÃO DE GARANTIA

### PRODUTO

Código: \_\_\_\_\_

Data de Fabricação: \_\_\_\_/\_\_\_\_/\_\_\_\_

Número: \_\_\_\_\_

### NOTA FISCAL

Data: \_\_\_\_/\_\_\_\_/\_\_\_\_

Número: \_\_\_\_\_

### CONSUMIDOR

Carimbo/Assinatura do Vendedor

Nome: \_\_\_\_\_

Endereço: \_\_\_\_\_

### REVENDEDOR

Nome: \_\_\_\_\_

Endereço: \_\_\_\_\_

\_\_\_\_\_  
Carimbo/Assinatura do Vendedor

ASSISTÊNCIA TÉCNICA - [at@metvisa.com.br](mailto:at@metvisa.com.br)

Relação de Assistências Técnicas no site:

[www.metvisa.com.br](http://www.metvisa.com.br)





**IMG BRASIL FABRICANTE DOS PRODUTOS**



**IMG-BRASIL Indústria de Máquinas para Gastronomia Ltda.**

CNPJ 11.193.347/0001-14 - CREA 131726-3  
Rod. Antônio Heil - KM 23 Nº 5825 - Bairro: Limoeiro  
CEP 88352-502 - Brusque - SC - Brasil  
Fone/fax. +55 47 3251-5555 - Site: [www.metvisa.com.br](http://www.metvisa.com.br)  
E-mail: [sac@metvisa.com.br](mailto:sac@metvisa.com.br) - [vendas@metvisa.com.br](mailto:vendas@metvisa.com.br)



Conheça nossa linha  
completa de produtos.