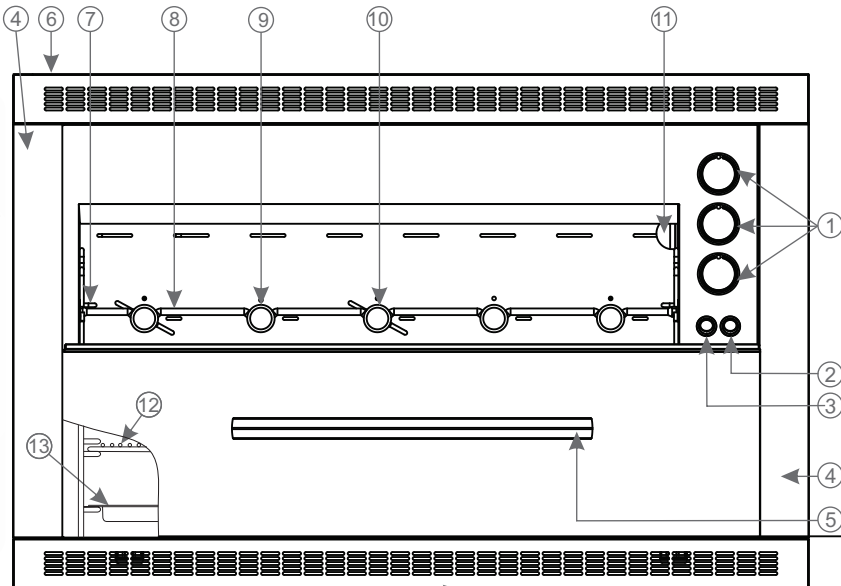




## Identificando o produto

### Numeração:

- 1) Botão para acionamento do queimador
- 2) Interruptor liga / desliga
- 3) Interruptor liga / desliga os espetos
- 4) Moldura lateral\*
- 5) Puxador
- 6) Grade de ventilação\*
- 7) Suporte para grelha e para bandeja coletora
- 8) Suporte dos espetos
- 9) Espeto simples
- 10) Espeto duplo
- 11) Lâmpada
- 12) Grelha
- 13) Bandeja coletora



\* Usado somente quando a churrasqueira for embutida.

### ACOMPANHAM O PRODUTO:

- Manual de instruções
- Grades de ventilação\*
- Molduras laterais\*
- Espetos simples e duplos
- Grelha e bandeja coletora

**IMPORTANTE!**  
**VERIFIQUE OS ALERTAS DE SEGURANÇA DESCRITOS NO VERSO DESTA MANUAL.**

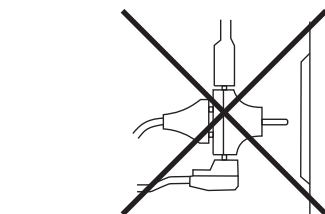
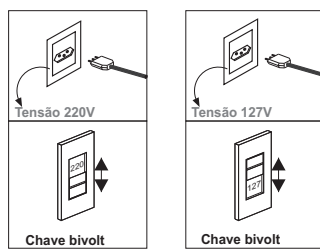
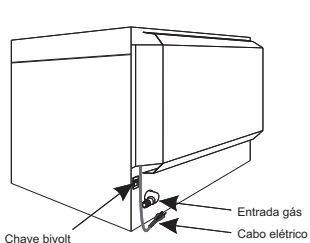
## Características técnicas

Código	Churrasqueira Fischer Ranch 3 espetos	Churrasqueira Fischer Ranch 5 espetos
	18122-19255 GÁS GLP BIVOLT	18123-19257 GÁS GLP BIVOLT
	18122-19256 GÁS GN BIVOLT	18123-19258 GÁS GN BIVOLT

Potência elétrica total	37 W	45 W
Frequência	60 Hz	60 Hz
Corrente em 127V	0,29 A	0,35 A
Corrente em 220V	0,17 A	0,20 A
Tensão bivolt	127 / 220 V	127/ 220 V
Potência dos queimadores	2 x 2250 kcal	3 x 2250 kcal
Consumo de gás GLP	2 x 190 g/h = 380 g/h	3 x 190 g/h = 570 g/h
Pressão do gás GLP	28 a 37 mbar = 2,8 a 3,7 kPa	28 a 37 mbar = 2,8 a 3,7 kPa
Pressão do gás GN	20 mbar = 2,0 kPa	20 mbar = 2,0 kPa
Potência da lâmpada	1 x 25 W	1 x 25 W
Potência do motor	3 x 4 W	5 x 4 W
Dimensões Ext. Produto sem moldura (AxLxP)	544 x 575 x 630mm	544x 835 x 630mm
Dimensões Ext. Produto com moldura (AxLxP)	617 x 696 x 630mm	617 x 956 x 630mm
Dimensões internas produto (AxLxP)	350 x 460 x 450mm	350 x 720 x 450mm
Dimensões da Embalagem (AxLxP)	655 x 730 x 655mm	645 x 980 x 640mm
Peso do Produto	26,11 kg	34,52 kg
Peso do Produto Embalado	30,52 kg	38,32 kg

## Instruções de instalação

- **IMPORTANTE: Selecionar a tensão do produto na chave bivolt, localizada na parte traseira do produto, antes de ligá-lo à rede elétrica 127V ou 220V. Conforme ilustrado abaixo.**
- A instalação elétrica deve ser efetuada conforme as recomendações de segurança da concessionária de energia.
- Este produto prevê aterramento. Para segurança, a rede deverá contemplar sistema de aterramento.
- Nunca utilizar o neutro da rede para aterramento;
- Acompanha a Churrasqueira, um kit com uma lâmpada (127V), trocar a lâmpada se a tensão do local for 127V (ver procedimento no campo SUBSTITUIÇÃO DA LÂMPADA INTERNA);
- Certificar-se de que a tomada em que será ligado o produto, possui a tensão correta (127 ou 220V);
- Ler atentamente estas instruções para facilitar e tornar segura a instalação;
- Não esquecer de retirar a película que envolve o produto, antes de utilizá-lo.
- A Irmãos Fischer não assume qualquer responsabilidade nos casos de desrespeito às normas de segurança na instalação do produto.



O plugue ou cabo elétrico não devem ser alterados ou cortados. Consulte a Rede de Postos Autorizados caso tenha dúvidas.

### ADAPTAÇÃO PARA GÁS NATURAL (GN) ANTES DE EXECUTAR A CONVERSÃO, CERTIFICAR-SE:

Verificar a validade da válvula reguladora de pressão do gás. A mesma deve estar instalada na saída do botijão de gás ou na tubulação antes da saída para o produto. Nesta válvula deve constar a gravação do código NBR8473 do INMETRO e o prazo de validade.

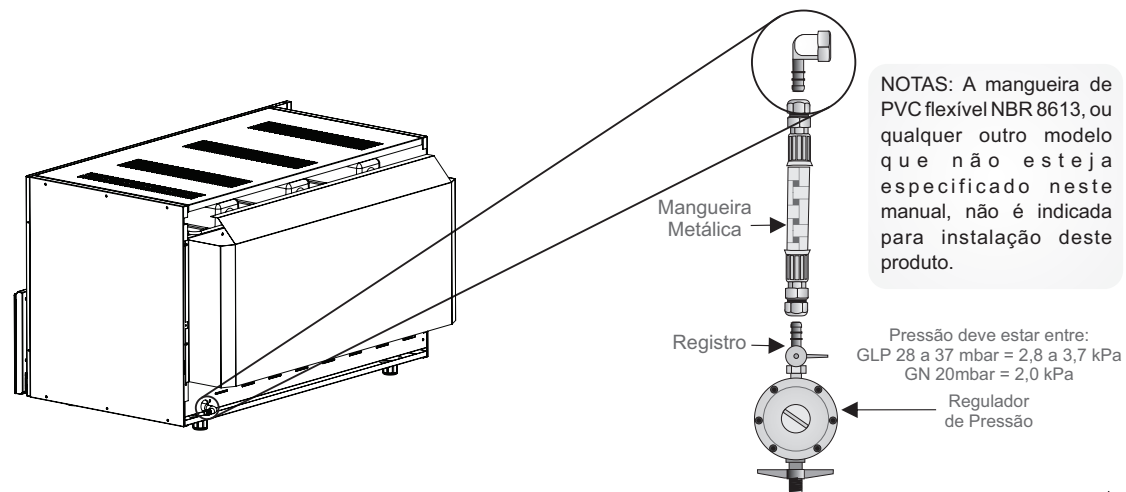
Para a conversão, procurar um Posto Autorizado Fischer consultando no manual ou contato com o SAC.

O produto não funciona com gás de nafta; Válvula de pressão desregulada ou a inexistência da mesma na instalação, poderá provocar danos ao produto e ao ambiente onde ele estiver instalado.

## Instruções de instalação

A Churrasqueira Fischer Ranch sai equipada com uma extremidade para mangueira metálica, que deverá ter comprimento mínimo de 0,80 metros e máximo de 1,5 metros, e deverá ter suas extremidades bem fixas. A instalação deve ser realizada com mangueira metálica flexível NBR 14177. Neste caso, usar também os adaptadores para mangueiras metálicas.

Estes adaptadores são encontrados nas lojas de peças para hidráulica e gás. A mangueira metálica NBR 14177 de alimentação, não deverá estar fixa no nicho. A tubulação também não deverá passar dentro ou no vão de gavetas.



## Local de instalação

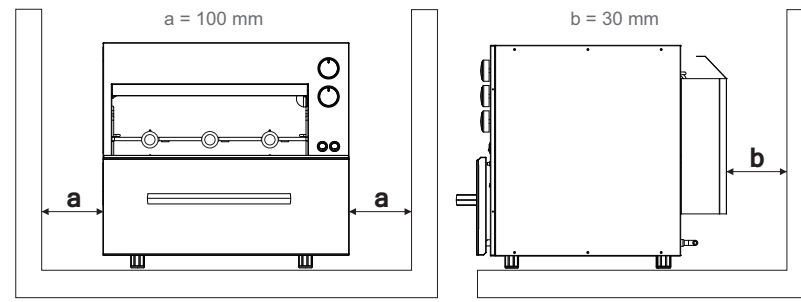
A Churrasqueira a Gás Fischer Ranch, pode ser instalada em bancada ou embutida em nicho de alvenaria. O local e a forma em que a churrasqueira será instalada, são muito importantes para o bom desempenho e para segurança do usuário.

Para uma instalação ideal, alguns fatores devem ser considerados:

- Não instalar próximo a locais úmidos, freezers ou geladeiras, materiais inflamáveis e correntes de ar;
- Antes de começar a instalação da churrasqueira, verificar se o ponto de energia e ponto de gás estão conforme o especificado neste manual.

### BANCADA

Para utilizar a Churrasqueira a Gás Fischer Ranch em bancada, respeitar as distâncias abaixo quanto à proximidade de outros objetos ou móveis da churrasqueira:



### IMPORTANTE:

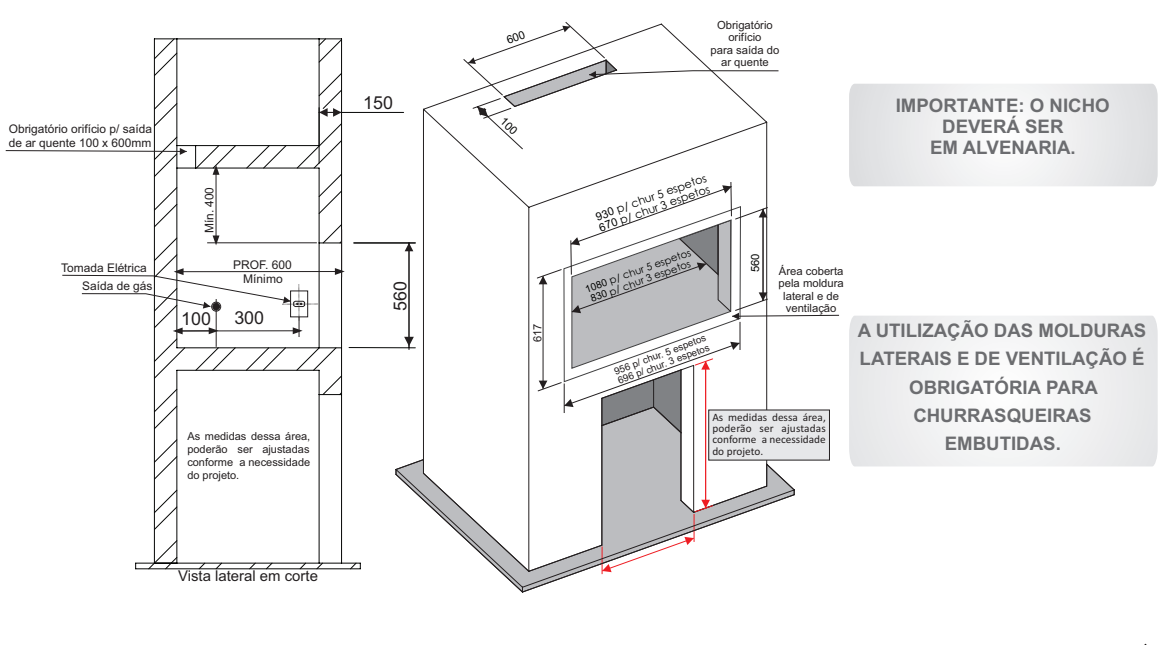
- Não colocar nenhum objeto ou móvel obstruindo a parte superior da Churrasqueira a Gás Fischer Ranch, pois a mesma atinge temperaturas elevadas e poderá danificá-los.
- Recomenda-se instalar a Churrasqueira a Gás Fischer Ranch em superfícies resistentes ao calor, como granito, mármore, cerâmica e alvenaria.

Para a instalação, solicitar um assistente técnico credenciado pela Irmãos Fischer (vide Rede de Postos Autorizados). A instalação é gratuita, entretanto, acessórios ou conexões que se façam necessários são por conta do consumidor.

### EMBUTIMENTO

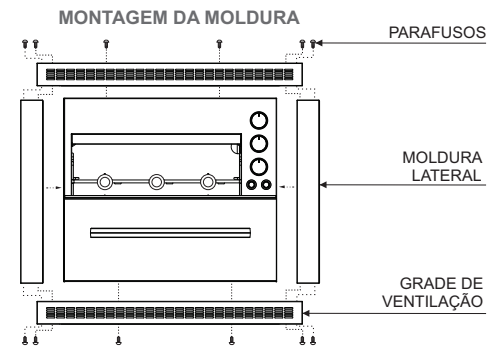
\*Nicho: recorte no móvel para o embutimento do produto.

- As instalações de gás e energia devem ser feitas no lado direito do nicho de embutimento (considerando vista frontal).
- Verificar se o nicho (espaço em que a churrasqueira será embutida), está de acordo com as dimensões especificadas no desenho;
- Acabamento: cerâmica, granito ou mármore.



### Embutimento:

- 1) Posicionar a churrasqueira no nicho (construído em alvenaria e de acordo com as dimensões do desenho do nicho);
- 2) Conectar o plugue à tomada (verificar se a tensão da tomada corresponde a do produto);
- 3) Não conduzir o produto totalmente para dentro do nicho (deixar cerca de 20mm para fora);
- 4) Parafusar a moldura na churrasqueira (conforme desenho ao lado);
- 5) Conduzir a churrasqueira para dentro do nicho de forma que a moldura encoste na parede frontal do nicho.



ATENÇÃO: Tanto a Irmãos Fischer quanto o revendedor, não têm qualquer responsabilidade por danos ao produto ou lesão pessoal, resultante de uma falha por procedimento incorreto de instalação.

## Utilizando o produto

### BOTÃO DO CONTROLE DE GÁS:

Para o acendimento dos queimadores, os botões de controle de gás devem ser girados no sentido anti-horário. A regulagem do gás (máxima e mínima), é feita girando o botão desde a chama máxima (potência máxima), até o símbolo da chama mínima (potência mínima).

Certificar se a chave bivolt do produto, corresponde a tensão da rede elétrica local (ver instruções de instalações).

### PARA ACENDER A CHURRASQUEIRA A GÁS:

Para acender, pressionar e girar o botão correspondente ao queimador desejado e o acendimento é automático. Depois, ajustar a potência desejada girando o botão até a indicação de chama mínima ou chama máxima. Observar se os queimadores foram acesos.

Para desligar, girar o botão até a posição inicial (desligado).

### PARA ROTACIONAR OS ESPETOS:

Ligar o interruptor (05) e em seguida ligar o interruptor (06) que vai rotacionar os espetos.

### NOTA:

A lâmpada permanecerá acesa durante todo o funcionamento da Churrasqueira.

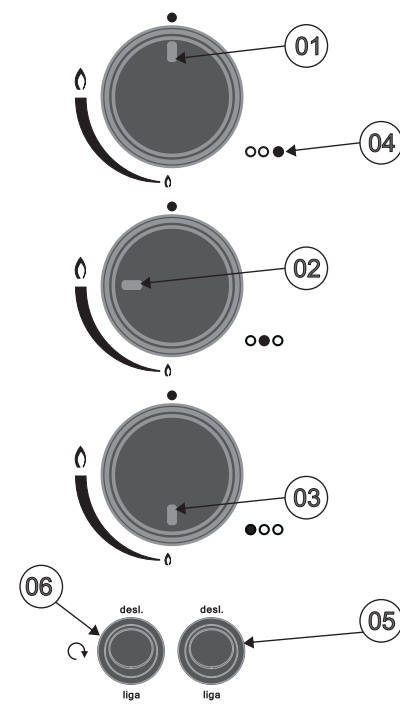
É NORMAL QUE NA PRIMEIRA UTILIZAÇÃO DOS QUEIMADORES ELES GEREM FUMAÇA E ODORES, PROVENIENTES DE RESINA INTERNA.

Recomenda-se utilizar papel absorvente (papel toalha), na bandeja coletora localizada na base da estufa, para absorver gordura proveniente dos assados. Estas devem cobrir totalmente o fundo da bandeja, pois auxiliarão na limpeza da churrasqueira.

Se algum queimador apagar acidentalmente, retornar o botão para a posição "desligado", aguardar alguns segundos para o gás se dispersar e reacender o queimador. Para maior segurança, usar luvas térmicas ao manusear a churrasqueira, grelha e espetos.

ESPETO ROTATIVO: É comum que os espetos rotativos girem em sentidos opostos. Isto é normal e se deve a um sistema anti-trava.

NOTA: A lâmpada acenderá ou apagará no momento em que o interruptor (05) for ligado ou desligado.



- 01 - Posição desligado
- 02 - Posição chama máxima
- 03 - Posição chama mínima
- 04 - Queimador acionado
- 05 - Interruptor liga / desliga
- 06 - Interruptor liga / desliga dos espetos