

# MANUAL DE INSTRUÇÕES

Instalação | Manutenção | Uso | Segurança

## LIQUIDIFICADOR INDUSTRIAL



### Modelos

LQ.4 / LQL.4

LQ.6 / LQL.6

LQ.8 / LQL.8

LQ.10 / LQL.10

Imagem meramente ilustrativa.  
Aparência do equipamento  
varia conforme modelo.

Modelo: LQL.10



IMG BRASIL - Indústria de Máquinas para Gastronomia Ltda.

## PARABÉNS,

Você acaba de adquirir um equipamento IMG-BRASIL, produto da mais alta qualidade, segurança e eficiência.

Fundada em 1989, a IMG-BRASIL é uma empresa respeitada como uma das melhores e mais completas empresas do ramo de fabricação de equipamentos para gastronomia.

A inovação constante e o aperfeiçoamento de seus produtos, com a utilização de matérias-primas de primeira linha, asseguram produtos de qualidade superior, consumidos no Brasil e em mais de 25 países pelo mundo todo.

A CONFIANÇA E CERTEZA DE UM BOM PRODUTO ESTÃO NO NOME

**IMG BRASIL FABRICANTE DOS PRODUTOS**



### **IMPORTANTE:**

**PRODUTO PARA USO PROFISSIONAL. NÃO UTILIZE SEM ANTES LER COM ATENÇÃO O MANUAL.  
EM CASO DE DÚVIDAS, ENTRE EM CONTATO CONOSCO:**

**IMG-BRASIL Indústria de Máquinas para Gastronomia Ltda.**

CNPJ 11.193.347/0001-14 - CREA 131726-3

Rod. Antônio Heil – KM 23 Nº 5825 – Bairro: Limoeiro – CEP 88352-502 - Brusque – SC – Brasil

Fone/fax. +55 47 3251-5555 - Site: [www.metvisa.com.br](http://www.metvisa.com.br)

E-mail: [sac@metvisa.com.br](mailto:sac@metvisa.com.br) - [vendas@metvisa.com.br](mailto:vendas@metvisa.com.br)

# ÍNDICE

<b>1. Informações sobre Segurança</b> .....	<b>4</b>
1.1 Advertências Gerais .....	4
1.2 Segurança Mecânica .....	5
1.3 Segurança Elétrica .....	6
<b>2. Características Técnicas</b> .....	<b>7</b>
2.1 Principais Componentes .....	7
2.2 Dados Técnicos .....	8
2.3 Fornecimento e Eliminação das Embalagens do Aparelho .....	8
<b>3. Instalação</b> .....	<b>9</b>
3.1 Disposição do Aparelho .....	9
3.2 Conexão Elétrica .....	10
3.3 Medidas de Segurança e Instrução ao Usuário .....	11
<b>4. Uso do Aparelho</b> .....	<b>11</b>
4.1 Utilidade .....	11
4.2 Comandos .....	11
4.3 Procedimentos de Operação.....	12
<b>5. Limpeza e Manutenção</b> .....	<b>14</b>
5.1 Procedimentos para Limpeza e Produtos Utilizados .....	14
5.2 Manutenção e Procedimentos em Caso de Avarias .....	16
5.3 Interrupção Prolongada no Uso do Aparelho .....	16
<b>6. Análise e Resolução de Problemas</b> .....	<b>17</b>
6.1 Problemas, possíveis causas e soluções .....	17
<b>7. Vida Útil do Aparelho e seus Componentes</b> .....	<b>18</b>
<b>8. Normas Aplicáveis</b> .....	<b>18</b>
<b>9. Anexos</b> .....	<b>19</b>
Esquema Elétrico .....	19
Desenho em Explosão .....	20
Lista de Peças de Reposição .....	21
<b>Termo de Garantia</b> (para mercado brasileiro) .....	<b>22</b>



## **ATENÇÃO!**

As características, fotos e figuras apresentadas neste manual deverão ser consideradas a título informativo. A IMG BRASIL reserva-se o direito de realizar as modificações que se julguem necessárias sem prévio aviso.

# 1. Informações sobre Segurança

## 1.1 Advertências Gerais

- Há cuidados/precauções que devem ser observados quando da montagem, da utilização, da manutenção e interrupção do uso deste aparelho;
- Antes de realizar qualquer operação (montagem, utilização (uso), manutenção e reutilização após interrupção prolongada no uso do aparelho), leia atentamente o manual;
- O aparelho deve ser utilizado por pessoal instruído e conhecedor das normas de uso e de segurança descritas neste manual;
- Este aparelho não se destina à utilização por pessoas (inclusive crianças) com capacidades físicas, sensoriais ou mentais reduzidas, ou por pessoas com falta de experiência e conhecimento, a menos que tenham recebido instruções referentes à utilização do aparelho ou estejam sob a supervisão de uma pessoa responsável pela sua segurança;
- Recomenda-se que as crianças sejam vigiadas para assegurar que elas não estejam brincando com o aparelho;
- No caso de alternância do pessoal que trabalhará com o aparelho, o novo operador deverá estar instruído sobre as normas e o funcionamento do mesmo;
- O operador deverá usar os **EPI's adequados** (equipamentos de proteção individual). Como por exemplo: usar toca nos cabelos evitando que os mesmos tranquem nas partes móveis do aparelho;
- O operador deverá estar sempre atento para situações que podem causar riscos de acidentes e evitá-las. Como por exemplo: evitar trabalhar com mangas de uniformes folgadas, onde as mesmas poderão trancar nas partes móveis, causando acidentes;
- Após ser realizada a leitura e esclarecidas todas as dúvidas, este manual deverá ser guardado com cuidado em local de fácil acesso, conhecido por todas as pessoas que irão operar o aparelho e colocado à disposição das pessoas que realizarão manutenção, para eventuais consultas. Sempre que surgir qualquer dúvida, não deixe de consultar o manual. Não opere o aparelho de forma alguma com dúvidas;
- Antes de começar a limpeza e qualquer tipo de manutenção, é imprescindível desconectar o aparelho da rede de alimentação elétrica;
- Verificar periodicamente o estado dos cabos e das partes elétricas;
- Na instalação, é imprescindível colocar este manual à disposição dos profissionais que farão a mesma;
- Nunca coloque as mãos, dedos ou objetos dentro do copo com o aparelho ligado, pois pode vir a causar acidente;
- Nunca ligue o aparelho com o copo destampado, como também não se deve retirar o copo com o aparelho em funcionamento;
- Não deixe o aparelho ligado sem supervisão.



### **ATENÇÃO!**

**Não efetuar reparos por conta própria. Dirigir-se a assistência técnica autorizada pelo fabricante. Utilizar somente peças originais em seu aparelho.**

## 1.2 Segurança Mecânica

- Inserir somente produtos específicos ao que o aparelho se destina e nunca coloque as mãos, dedos ou objetos dentro do copo com o aparelho ligado, pois pode vir a causar acidente;
- O aparelho possui proteção na entrada do copo a fim de evitar o acesso às partes internas cortantes;



- Antes de ligar o aparelho tenha certeza que o copo esteja bem encaixado no acoplamento e no suporte do copo. Verifique também se a tampa está encaixada no copo.



- Quando o aparelho estiver desligado e for manusear o copo que contém as lâminas, tome o máximo de cuidado. As lâminas são bem afiadas podendo facilmente causar acidentes (cortes, por exemplo) se o copo não for manuseado cuidadosamente.

O aparelho descrito neste manual atende ao regulamento contra risco do tipo mecânico. Foram observados os requisitos da norma: INMETRO e NR12 (consultar item 8 Normas Aplicáveis).

A segurança mecânica se obtém com:

1. Projeto mecânico que impossibilita o acesso com as mãos às partes elétricas e partes giratórias cortantes;
2. **Gabinete** que protege todo o motor, evitando contato com água, poeira e outros materiais;

3. **Tampa**, que impede respingos para fora do copo e protege o operador ao processar os alimentos;
4. **Sobretampa**, permite que o operador visualize o alimento ou adicione ingredientes durante o processamento sem a necessidade de remover a tampa;
5. **Base** do aparelho com pés antiderrapantes, e com abertura para ventilação de tamanho reduzido, impedindo o acesso com as mãos às partes elétricas.

Para visualização dos componentes, consulte no item 2.1 (Principais Componentes – pág. 7) deste manual.



### **ATENÇÃO!**

**Sempre que for removido algum item referido a segurança do aparelho (como por exemplo, ao fazer limpeza ou manutenção), reponha em seu devido lugar e confirme se está realizando sua função corretamente.**

## **1.3 Segurança Elétrica**

- Verifique periodicamente o estado dos cabos e das partes elétricas;
- Se o cabo de alimentação estiver danificado, deverá ser substituído por um novo. A troca deve ser feita pelo fabricante, agente autorizado ou por uma pessoa qualificada, a fim de evitar riscos;
- Não utilizar jatos d'água, pois pode vir a causar choque elétrico. Para limpeza de seu aparelho, siga as instruções do item 5 deste manual;
- Não trabalhe com o aparelho em locais úmidos, nem com roupas e calçados molhados. Coloque calçado adequado, isto evitará choques elétricos e até mesmo a morte;
- Disponha o aparelho sobre uma superfície firme, seca e bem nivelada;
- Não utilize cabos de extensão ou adaptadores com vários outros aparelhos ligados a eles. Isso poderá causar incêndio ou sobre carga;
- Jamais proceda qualquer operação de manutenção, regulagem ou desmontagem do aparelho com ele ligado. Para tais procedimentos, certifique-se que o mesmo esteja desligado, retirando o plugue da tomada elétrica.

Os componentes utilizados para a segurança contra os riscos elétricos foram selecionados de acordo com a norma: NR-12 (consultar item 8 Normas Aplicáveis). Dado o perfeito isolamento de todas as partes elétricas e a ótima resistência de todos os materiais empregados, este aparelho está apto a realizar os trabalhos a que se propõem.



### **ATENÇÃO!**

**Sempre que for removido algum item referido a segurança do aparelho (como por exemplo, ao fazer limpeza ou manutenção), reponha em seu devido lugar e confirme se está realizando sua função corretamente.**

## 2. Características Técnicas

### 2.1 Principais Componentes

Para o aparelho descrito neste manual, a segurança no uso, a limpeza, a manutenção e a máxima higiene são garantidas pelo design e pelo projeto especial de todas as peças, e também, por ser utilizado aço inoxidável e outros materiais aptos para o contato com os alimentos.

O aparelho foi construído com as seguintes características:

- **Tampa** fabricada em plástico atóxico (polietileno - PE). Material resistente ao ácido cítrico (encontrado no suco de limão e laranja), é de fácil conservação, higiene e resistente a corrosão;
- **Copo** fabricado em aço inoxidável 304, que resiste ao ataque de diversos agentes corrosivos, como a maioria dos ácidos orgânicos, substâncias orgânicas em geral, álcalis, oxi-sais, etc..

**Observação: o aço inoxidável 304 é atacado por ácido sulfúrico, e também não resiste ao ácido clorídrico, ao ácido sulfúrico diluído, aos cloretos e haletos em geral.**

- **Gabinete** fabricado em aço inoxidável 430, que tem resistência à corrosão superior a de outros aços. É um material resistente ao ataque de diversos agentes corrosivos;
- As **lâminas** são confeccionadas em aço inoxidável 301 endurecida por encruamento, que aumenta sua resistência ao desgaste. Resiste bem a agentes agressivos, como sucos de frutas e verduras, alguns ácidos e álcalis suaves, vapor de água isento de contaminantes, etc.
- **Base e suporte do copo** para os equipamentos LQ.4/6/8/10 são produzidos em alumínio de elevada resistência, para os equipamentos LQL.4/6/8/10 são produzidos em plástico atóxico ABS resistente ao impacto.

Vide a seguir os principais componentes do aparelho:



Nota: para desenho explodido com lista de peças de reposição, consulte os anexos.

## 2.2 Dados Técnicos

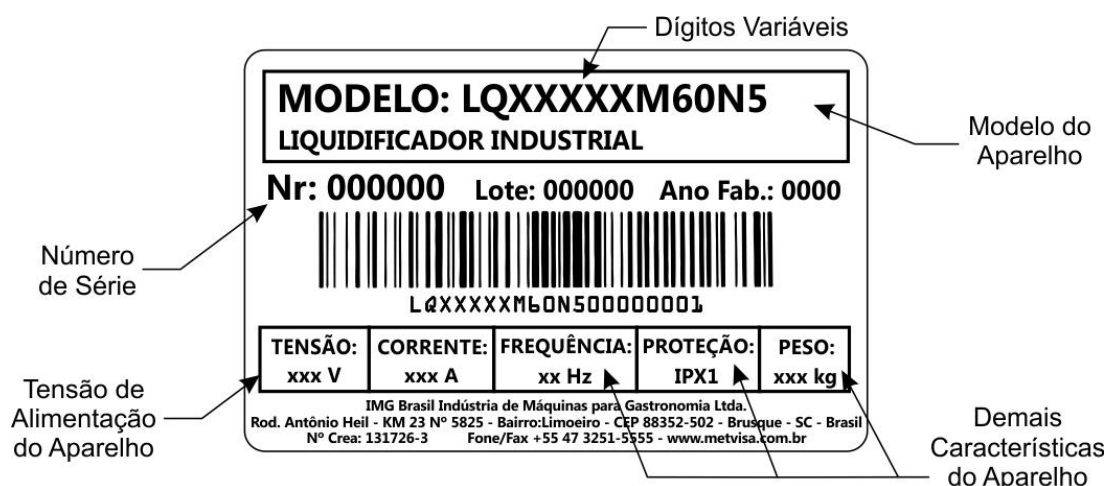
Modelo	Medidas Nominais Larg.xAlt.xFundo (mm)	Peso Líqu. (kg)	Tensão (V)	Corrente Nominal (A)	Capacidade (L)
LQ4127M60N5	230x615x230	11,1	127	6,8	4
LQ4220M60N5	230x615x230	11,1	220	4,0	4
LQ6127M60N5	230x680x230	11,2	127	6,8	6
LQ6220M60N5	230x680x230	11,2	220	4,0	6
LQ8127M60N5	230x760x230	11,7	127	9,0	8
LQ8220M60N5	230x760x230	11,7	220	5,1	8
LQ10127M60N5	230x840x230	12,1	127	9,0	10
LQ10220M60N5	230x840x230	12,1	220	5,1	10
LQL4127M60N5	230x615x230	9,4	127	6,8	4
LQL4220M60N5	230x615x230	9,4	220	4,0	4
LQL6127M60N5	230x680x230	9,6	127	6,8	6
LQL6220M60N5	230x680x230	9,6	220	4,0	6
LQL8127M60N5	230x760x230	9,8	127	6,8	8
LQL8220M60N5	230x760x230	9,8	220	4,0	8
LQL10127M60N5	230x840x230	10,2	127	6,8	10
LQL10220M60N5	230x840x230	10,2	220	4,0	10

Nível de ruído: 82 dB.



### ATENÇÃO!

Características como: modelo, nº série e tensão elétrica do aparelho estão indicados na etiqueta de dados (figura a seguir). Antes da instalação, verificar se a tensão de alimentação do aparelho está de acordo com a da rede elétrica.



## 2.3 Fornecimento e Eliminação das Embalagens do Aparelho

O aparelho é embalado com madeira ou papelão, para garantir a perfeita integridade do mesmo durante o transporte e é acompanhado dos seguintes documentos:

- Manual de Instruções para Instalação, Uso, Manutenção e Segurança;



- Termo de Garantia (para mercado brasileiro).

### **IMPORTANTE**

Os componentes da embalagem (papelão, madeira, espuma, tiras, etc.) são produtos assimiláveis aos resíduos sólidos urbanos e podem ser eliminados sem dificuldade. No caso em que o aparelho seja instalado em países que existam normas diferentes, eliminar as embalagens segundo as normas vigentes. Realize a eliminação correta do produto ajudando a proteger o meio ambiente. Para obter maiores informações sobre a reciclagem do mesmo, entre em contato com as autoridades locais competentes, com os serviços de recolhimento de lixo ou com o estabelecimento onde adquiriu o produto.

## **3. Instalação**

### **3.1 Disposição do Aparelho**

A conexão com a rede elétrica e a disposição para o funcionamento devem ser realizados por profissional qualificado. Verifique se a tensão do aparelho está de acordo com a da rede elétrica.

Na instalação, é imprescindível colocar este manual à disposição dos profissionais que realizarão a mesma.

Para garantir o correto funcionamento e segurança, deve-se posicionar o aparelho em um ambiente arejado e sobre uma superfície de apoio suficientemente ampla, bem nivelada, seca e estável, longe de fontes de calor e de torneiras de água, e a uma altura média de 80 cm. Instale seu aparelho deixando uma distância de no mínimo 20 cm em torno dele, de forma que tenha espaço suficiente para realização de inspeção, manutenção, limpeza e uso.





## ATENÇÃO!

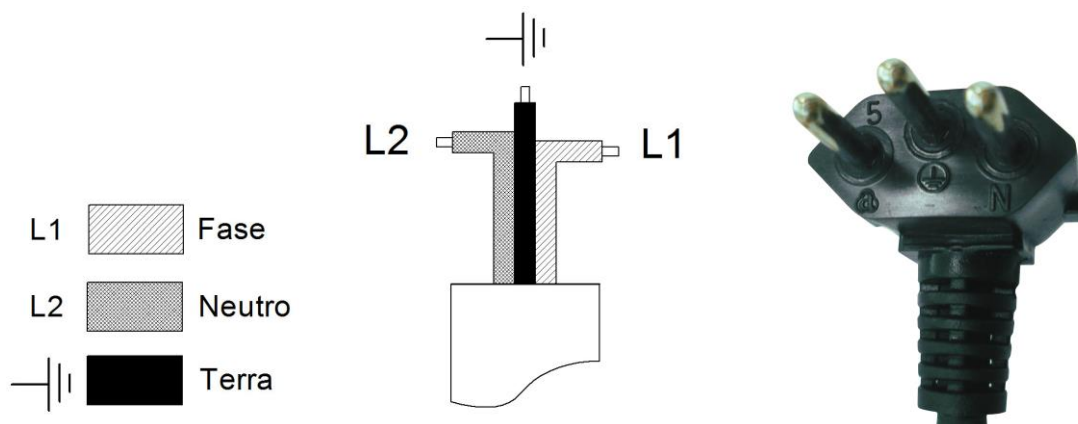
A instalação e o local onde será disposto o aparelho devem estar de acordo com as Normas de Prevenção de Riscos no Trabalho e de Segurança no Trabalho em Máquinas e Equipamentos (Norma Regulamentadora NR-12).

O fabricante não se responsabiliza por possíveis danos diretos ou indiretos causados pelo não cumprimento das ditas normas e das demais instruções apresentadas neste manual.

### 3.2 Conexão Elétrica

O aparelho é fornecido com um cabo de alimentação para ser conectado a uma tomada elétrica. Se o cabo de alimentação estiver danificado, ele deverá ser substituído por um cabo novo. A troca deve ser realizada pelo fabricante, agente autorizado ou pessoa qualificada, a fim de evitar riscos.

O plugue do cabo de alimentação possui 3 pinos redondos, existindo logo abaixo de cada pino, uma marcação correspondente de cada um (Fase, Terra e Neutro) . É obrigatório realizar uma boa conexão de terra, segundo o regulamento vigente.



Os aparelhos descritos neste manual são de tensão única (monovolt), ou seja, 127 V ou 220 V. Caso seja necessário a alteração de tensão, entre em contato com o fabricante ou com o revendedor autorizado.



## ATENÇÃO!

Antes de ligar seu aparelho, sempre verifique se a tensão de alimentação da rede é a mesma que a tensão do aparelho.

A tensão de alimentação dos aparelhos é 127 V (60 Hz) ou 220 V (60 Hz), conforme pode ser verificado na etiqueta de tensão colada no cabo de alimentação ou conforme indicado na etiqueta de dados de placa, que se encontra na parte de trás do aparelho (veja a figura desta etiqueta no item 2.2 deste manual).

Certifique-se de que a tensão da rede elétrica onde será instalado o aparelho é compatível com a tensão indicada nestas etiquetas.

Para maiores detalhes do restante da parte elétrica do aparelho, consulte o esquema elétrico nos anexos do manual.

### **IMPORTANTE**

**O fabricante não se responsabiliza por possíveis danos diretos ou indiretos causados pelo não cumprimento das normas e instruções apresentadas neste manual.**

### **3.3 Medidas de Segurança e Instrução ao Usuário**

O profissional que efetua a venda do aparelho deverá instruir o usuário sobre o correto funcionamento do mesmo e deverá entregar-lhe este manual de instruções.

O usuário deverá ser informado das medidas de segurança necessárias e deverá respeitá-las, como também todas as medidas descritas neste manual.

Seu aparelho possui proteções mecânicas (consultar item 1.2 Segurança Mecânica) que impedem o acesso às partes móveis e componentes elétricos. A retirada ou adulteração destes componentes de segurança podem causar riscos graves nos membros superiores do operador.

## **4. Uso do Aparelho**

### **4.1 Utilidade**

Este aparelho destina-se exclusivamente a triturar produtos alimentares diversos com adição de líquido.

### **IMPORTANTE**

Para **alimentos muito densos** como: alguns tipos de maionese, massas de bolo ou massas salgadas é indicado o uso da linha LQ.

### **4.2 Comandos**

O aparelho é composto por apenas botão liga/desliga, posicionado na parte frontal do gabinete.



Veja descritivo do botão:

- **Botão Liga/Desliga** – usado para ligar e desligar o aparelho. Na posição “1” liga, na posição “0” desliga.

### **4.3 Procedimentos de Operação**

Antes de operar seu aparelho, faça a perfeita higienização dos itens que irão entrar em contato com o alimento (copo, tampa e sobretampa). Realize a limpeza com o aparelho desconectado da rede elétrica. Siga as instruções de limpeza no item 5 deste manual.

Confira se a proteção do copo está devidamente fixada no copo. Tenha certeza que o copo esteja bem encaixado no acoplamento e suporte do copo. Verifique também se a tensão de alimentação do aparelho está de acordo com a da rede elétrica.

Após verificados estes itens, acompanhe a seguir os processos de operação do aparelho:

- Conecte o cordão de alimentação a rede elétrica;
- Adicione o líquido de acordo com a sua receita, mas sempre respeitando o nível “MÁX.” indicado no copo. De posse dos pedaços de alimentos pré-cortados (aproximadamente 2 cm), deposite-os no copo;



#### **ATENÇÃO!**

**Para não danificar o aparelho, nunca ligue-o com o copo vazio. Antes de ligá-lo, inserir líquido na quantidade mínima de duas vezes a altura da lâmina.**



- Antes de ligar seu aparelho, sempre trave a tampa com a sobretampa no copo;
- Para dar início ao processamento, acione o botão liga/desliga na posição “1” (liga);
- Para adicionar ingredientes durante o processamento, retire a sobretampa girando-a no sentido anti-horário e puxando-a verticalmente para cima. Utilize a abertura existente na tampa sem precisar removê-la;
- Deixe o aparelho funcionando no máximo 3 minutos;
- Após o término do processo, desligue o aparelho acionando o botão liga/desliga na posição “0” (desliga) e retire o aparelho da tomada.

### **IMPORTANTE**

Quando for processar um líquido que esteja quente, remova a sobretampa para permitir o escape do vapor. Para sua segurança, a temperatura dos produtos processados, não poderá ser superior a 40°C.

Se os alimentos grudarem na parede do copo, desligue o aparelho e desconecte o plugue da tomada. Use uma espátula para remover os alimentos da parede do copo.

Para adicionar ingredientes ou para visualização do alimento que está sendo processado, retire somente a sobretampa.

Nunca ligue o aparelho com o copo destampado, como também não deve-se retirar o copo do acoplamento com o aparelho em funcionamento.



### **ATENÇÃO!**

Mesmo havendo a proteção fixa do copo (o qual não deixa as mãos do operador ter acesso as lâminas), recomenda-se não colocar os dedos, as mãos ou objetos (como colheres e facas) dentro do copo, pois isto pode vir a causar acidentes.

**Nunca opere o aparelho sem a proteção do copo fixada com os parafusos.**



## **ATENÇÃO!**

**Não deixe o aparelho funcionando por mais de 3 minutos ininterruptos. Se o processamento não tiver terminado após esse tempo, deixe-o em repouso por 10 minutos antes de colocá-lo novamente em funcionamento.**

**Para não danificar o aparelho, nunca ligue-o com o copo vazio.**

**Não é recomendável a trituração de gelo. Para trituração de alimentos sólidos adicione líquido, caso ao contrário poderá ocorrer super aquecimento danificando o sistema de vedação do copo, desgaste e/ou quebra das lâminas e demais componentes do aparelho.**

**Se você notar que o aparelho não consegue processar o alimento ou que ele esteja parando de processar, diminua a quantidade ou o tamanho do alimento no pré-corte, antes de inserí-lo no copo.**

**Para alimentos muito densos como: alguns tipos de maionese, massas de bolo ou massas salgadas é indicado o uso da linha LQ.**

**A não observância destas orientações serão consideradas como ato inseguro e uso abusivo do aparelho.**

**Qualquer irregularidade entre em contato com a assistência técnica autorizada mais próxima de você.**

## **5. Limpeza e Manutenção**

### **5.1 Procedimentos para Limpeza e Produtos Utilizados**

Seu aparelho foi construído com materiais de primeira linha, por isso use-o corretamente e obterá grande satisfação. Conserve seu aparelho sempre limpo e bem cuidado, isso o fará ter uma vida útil bem maior.

Deve-se fazer uma limpeza diária do aparelho para obter um bom funcionamento e maior durabilidade.



## **ATENÇÃO!**

**Antes de realizar uma manutenção ou limpeza, assegurar-se de que o botão liga/desliga esteja na posição “0” (desliga) e o plugue esteja desconectado da rede elétrica.**



## **ATENÇÃO!**

**Não utilizar jato d'água para limpeza do aparelho.**

## **IMPORTANTE**

**Este aparelho não se destina a ser totalmente imerso em água para a limpeza. Siga as instruções a seguir para saber as peças que podem ser imersas e quais os cuidados especiais com as demais peças.**

Para remover a sujeira mais pesada do copo, siga as instruções abaixo:

1. Encaixe o copo no acoplamento e no suporte do copo;
2. Adicione água morna e algumas gotas de detergente neutro dentro do copo;
3. Coloque a tampa e ligue o aparelho por alguns segundos;
4. Ao desligar o aparelho, retire o copo do suporte e enxague em água corrente.

Caso ainda fique resíduos no copo e seja necessário remover a proteção do copo, retire os parafusos com uma ferramenta apropriada.

As peças desmontáveis (tampa, sobretampa e proteção do copo) devem ser retiradas do aparelho e lavadas com água e sabão neutro. Limpe bem os cantos, eliminando resíduos de alimentos.

O restante do aparelho deve ser limpo somente com pano úmido o maior número de vezes possível, para evitar que os resíduos de alimentos sequem e grudem nas peças. Seque todas as peças que foram limpas com um pano seco e macio.

Nunca utilizar produtos ou esponjas abrasivas e substâncias que contenham ácidos ou cloro para a limpeza das partes metálicas, já que podem riscar ou estragar a superfície das peças causando pontos de corrosão. Não derrame água sobre o motor e partes elétricas para a limpeza, senão, ao ligá-la pode vir a causar choque elétrico ou até mesmo queimar o aparelho.



### **ATENÇÃO!**

**Tome cuidado ao fazer a limpeza do copo, pois as lâminas são extremamente afiadas. Manuseie com cuidado, pois caso contrário, pode vir a causar acidentes. A mesma atenção serve para qualquer outro componente cortante do aparelho.**

**Assim que finalizar a limpeza interna do copo, reponha a proteção do copo.**

**Nunca opere o aparelho sem a proteção do copo fixada com os parafusos, pois pode vir a causar acidentes.**

## **IMPORTANTE**

**O fabricante não se responsabiliza por possíveis danos diretos ou indiretos causados pelo não cumprimento das normas e instruções apresentadas neste manual.**



### **ATENÇÃO!**

**É sumamente importante que os produtos empregados na limpeza garantam a máxima higiene e que não sejam tóxicos.**

## **5.2 Manutenção e Procedimentos em Caso de Avarias**

O operador deve ser instruído a realizar inspeções de rotina, fazendo pequenos ajustes, a limpeza e observar indícios de panes que podem ocorrer. Pode-se citar como exemplos: verificar ruídos estranhos; perda de potência do aparelho; a não execução pelo aparelho ao serviço a que se propõe; dentre outros. Ações como estas são indispensáveis para garantir uma maior vida útil do aparelho.



### **ATENÇÃO!**

**Quando forem feitas manutenções (mesmo sendo pequenos ajustes), desconecte sempre o aparelho da rede elétrica.**



### **ATENÇÃO!**

**As lâminas poderão ser reafiadas quando perderem o corte. Para isso, entre em contato com a assistência técnica mais próxima.**

Recomenda-se de 6 em 6 meses realizar manutenções preventivas, verificando e ajustando folgas, fazendo a limpeza das partes internas, etc.. Ao detectar peças quebradas ou com funcionamento debilitado, fazer a substituição, usando sempre peças originais.

Com a realização de manutenções preventivas, elimina-se o inconveniente de ficar com o aparelho parado quando mais se precisa dele, reduz-se o custo de manutenções e reduzem-se os riscos de acidentes.



### **ATENÇÃO!**

**A manutenção preventiva necessita de profissional capacitado.**

**Certifique-se que o aparelho esteja desconectado da rede elétrica.**

**Sempre que for removido algum item referido a segurança do aparelho (como por exemplo, ao fazer manutenção), reponha em seu devido lugar e confirme se estão realizando sua função corretamente.**

Ao detectar alguma pane ou não conformidade, encaminhe seu aparelho para a assistência técnica mais próxima de você. Veja relação de assistências técnicas em nosso site: [www.metvisa.com.br](http://www.metvisa.com.br)

## **5.3 Interrupção Prolongada no Uso do Aparelho**

Quando tiver que deixar o aparelho parado por um período de tempo prolongado, desconectar o mesmo da rede elétrica e efetuar uma limpeza completa, inclusive dos diferentes acessórios. Aconselha-se proteger todas as partes do aparelho com azeite de vaselina branco ou com produtos adequados que se encontram no comércio. Deve-se também proteger o aparelho do pó, cobrindo-o com uma tela de nylon ou de outro material.



## 6. Análise e Resolução de Problemas

### 6.1 Problemas, possíveis causas e soluções

Os produtos com a qualidade IMG são projetados com materiais e componentes que garantem maior vida útil ao seu aparelho. Porém, devido ao desgaste natural, uso inapropriado ou falta de manutenção, o aparelho poderá apresentar irregularidades no seu funcionamento.

Na tabela abaixo, poderá conferir possíveis causas e soluções:

PROBLEMAS	POSSÍVEIS CAUSAS	SOLUÇÕES
Aparelho não liga.	- Falta de energia elétrica.	- Verificar se há energia na rede elétrica; - Verificar conexão do cordão de alimentação a rede elétrica; - Verifique se o botão liga-desliga se encontra na posição "1" (liga).
	- Mau contato nas conexões elétricas internas.	Entre em contato ou encaminhe o aparelho à Assistência Técnica Autorizada.
	- Tensão do aparelho diferente da tensão da rede elétrica.	
	- Problemas com o motor.	
As lâminas param de rotacionar durante a operação.	- Falta de energia elétrica.	- Verificar se há mau contato na conexão do cordão de alimentação com a rede elétrica.
	- Copo mal encaixado no acoplamento e ou suporte do copo.	- Confira as imagens do acoplamento e suporte no item Segurança Mecânica (pág. 5).
	- Alimento trancado nas lâminas.	- Desligue o aparelho e desconecte o plugue da tomada. Use uma espátula para remover o alimento da lâmina.
	- Uso da linha LQL para alimentos muito densos	Para alimentos muito densos como: alguns tipos de maionese, massas de bolo ou massas salgadas é indicado o uso da linha <b>LQ</b> .
O aparelho liga, mas gira em baixa rotação ao entrar em contato com o alimento.	- Defeito com o capacitor de partida do motor.	Entre em contato ou encaminhe o aparelho à Assistência Técnica Autorizada.
	- Problemas com o motor.	
	- Trituração de gelo, e também alimentos sólidos sem adicionar algum líquido.	- Não triturar gelo. - Diminua a quantidade ou o tamanho do alimento no pré-corte, antes de inseri-lo no copo e adicione líquido.
	- Uso da linha LQL para alimentos muito densos	Para alimentos muito densos como: alguns tipos de maionese, massas de bolo ou massas salgadas é indicado o uso da linha <b>LQ</b> .
Cheiro de queimado e/ou fumaça.	- Tensão do aparelho diferente da tensão da rede elétrica.	Entre em contato ou encaminhe o aparelho à Assistência Técnica Autorizada.
	- Problemas com o motor.	
	- Problemas no circuito elétrico interno e externo do aparelho.	

Ruídos estranhos.	- Copo mal encaixado no acoplamento e no suporte do copo.	- Confira as imagens do acoplamento e suporte no item <b>Segurança Mecânica (pág. 5)</b> .
	- Peças mal fixadas	Entre em contato ou encaminhe o aparelho à Assistência Técnica Autorizada.
Cabo elétrico danificado.	- Avaria no transporte; - Uso e ou disposição inadequada do aparelho.	A troca do cabo elétrico deve ser realizada pelo fabricante, agente autorizado ou pessoa qualificada, a fim de evitar riscos.
Dificuldade de triturar os alimentos.	- Lâminas sem corte.	- Entre em contato ou encaminhe o aparelho à Assistência Técnica Autorizada.
	- Trituração de gelo, e também alimentos sólidos sem adicionar algum líquido.	- Não triturar gelo. - Diminua a quantidade ou o tamanho do alimento no pré-corte, antes de inseri-lo no copo e adicione líquido.

Para maiores informações e esclarecimentos, entre em contato com a Assistência Técnica Autorizada mais próxima de você. Veja relação de assistências técnicas em nosso site: [www.metvisa.com.br](http://www.metvisa.com.br)

## 7. Vida Útil do Aparelho e seus Componentes

A vida útil do aparelho pode variar de 3 a 5 anos dependendo da forma adequada de uso, limpeza, manutenção e qualidade dos seus componentes.

Segue abaixo a relação de vida útil dos principais componentes:

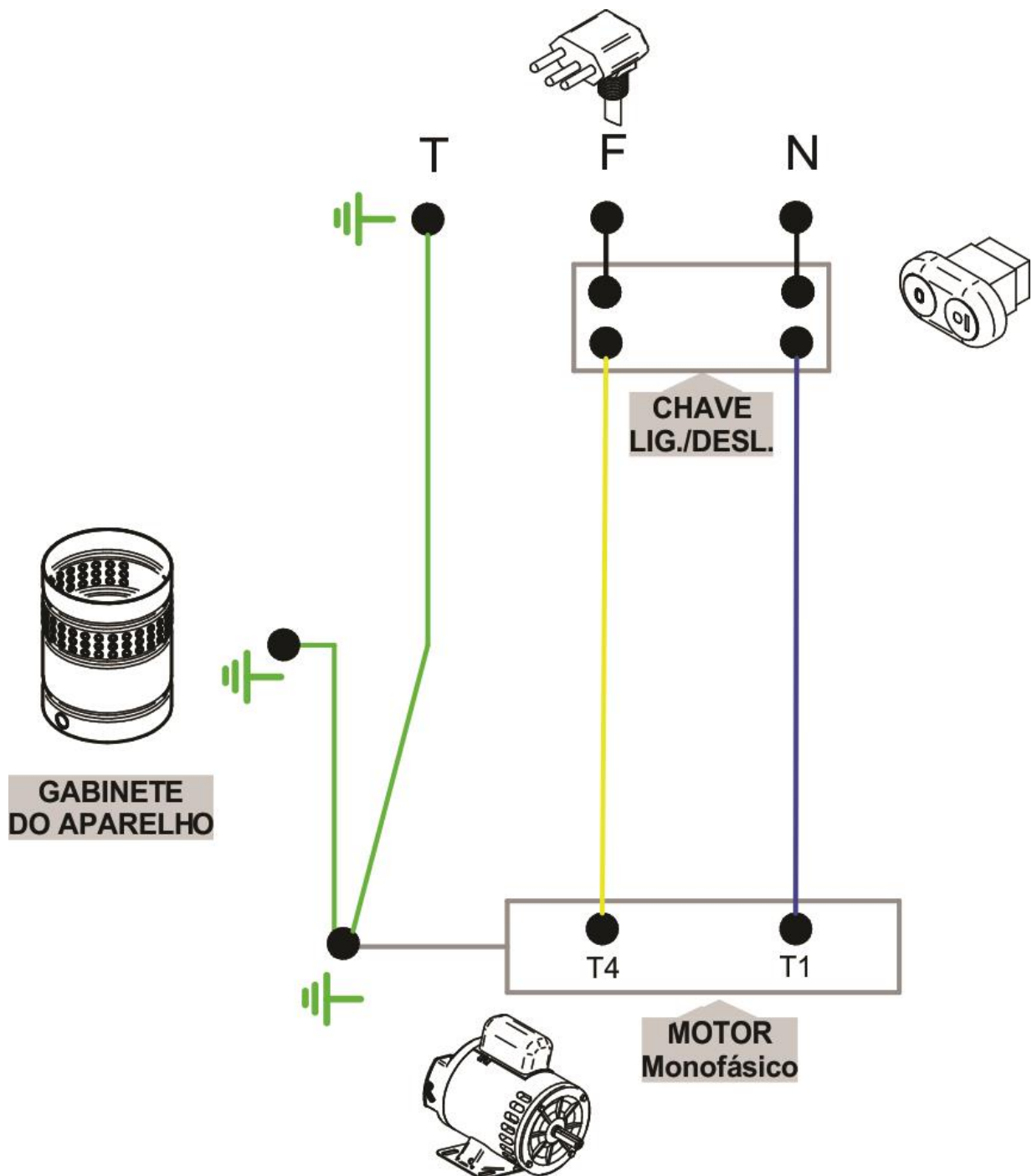
- Botão Liga/Desliga: 10000 manobras;
- Cabos e fios elétricos: 25 anos;
- Terminais elétricos: 8 anos.

## 8. Normas Aplicáveis

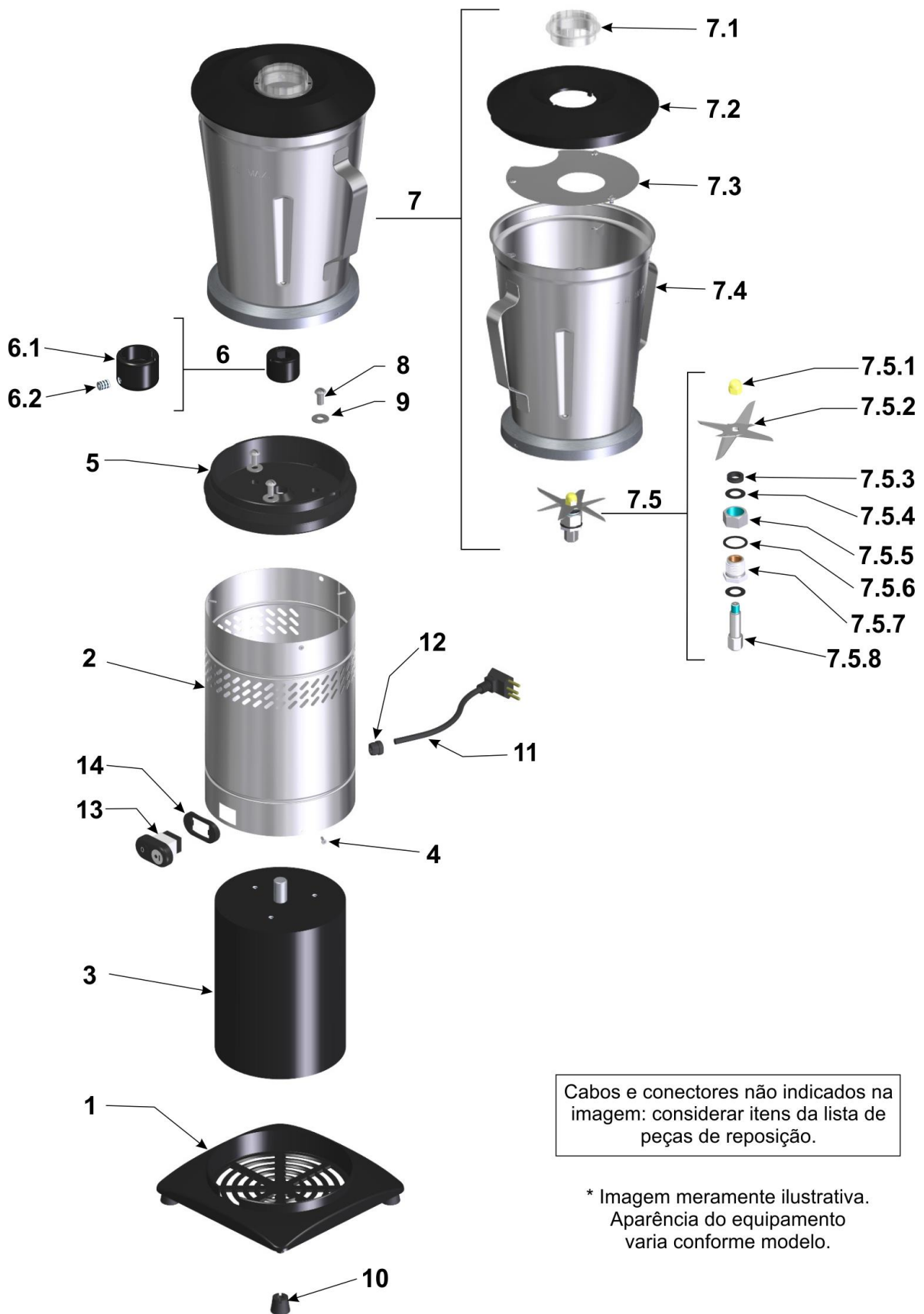
As normas aplicadas para o desenvolvimento do aparelho e elaboração deste manual são:

- IEC 60335-1;
- IEC 60335-2-64;
- Portaria 371 de 29 de Dezembro de 2009 do INMETRO;
- NR-12 - Portaria 197 de Dezembro de 2010;
- Normas Técnicas Brasileiras aplicáveis (ABNT NBR).

Esquema Elétrico



# Desenho em Explosão



Cabos e conectores não indicados na imagem: considerar itens da lista de peças de reposição.

\* Imagem meramente ilustrativa. Aparência do equipamento varia conforme modelo.

## Peças de Reposição

Posição	Código	Descrição	Quant.	Aplicação para modelo
1	BAS045	Base Quadrada Plástica	01	LQL.4/6/8/10
	ALF025	Base Quadrada Alumínio	01	LQ.4/6/8/10
2	GAB090	Gabinete	01	*
3	MTE260	Motor Elétrico 1/2 cv 60 Hz - 127 V	01	LQ/LQL.4/6 LQL.8/10
	MTE261	Motor Elétrico 1/2 cv 60 Hz - 220 V	01	LQ/LQL.4/6 LQL.8/10
	MTE258	Motor Elétrico 3/4 cv 60 Hz - 127 V	01	LQ.8/10
	MTE259	Motor Elétrico 3/4 cv 60 Hz - 220 V	01	LQ.8/10
4	RBT002	Rebite	06	*
5	SUC017	Suporte do Copo Plástico	01	LQL.4/6/8/10
	ALF204	Suporte do Copo Alumínio	01	LQ.4/6/8/10
6	CJT689	Acoplamento Completo	01	*
6.1	ADA022	Acoplamento	01	*
6.2	PRN002	Parafuso	01	*
7	CJT864	Copo Inox Completo LQ/LQL.4	01	LQ/LQL.4
	CJT866	Copo Inox Completo LQ/LQL.6	01	LQ/LQL.6
	CJT868	Copo Inox Completo LQ/LQL.8	01	LQ/LQL.8
	CJT870	Copo Inox Completo LQ/LQL.10	01	LQ/LQL.10
7.1	TAP103	Sobretampa dos Liquidificadores	01	*
7.2	TAP157	Tampa Plástica Preta - LQ/LQL.4/6	01	LQ/LQL.4/6
	TAP158	Tampa Plástica Preta - LQ/LQL.8/10	01	LQ/LQL.8/10
7.3	CJT337	Proteção do Copo - LQ/LQL.4/6 NR12	01	LQ/LQL.4/6
	CJT128	Proteção do Copo - LQ/LQL.8/10 NR12	01	LQ/LQL.8/10
7.4	COP122	Copo Ponteado - LQ/LQL.4	01	LQ/LQL.4
	COP125	Copo Ponteado - LQ/LQL.6	01	LQ/LQL.6
	COP128	Copo Ponteado - LQ/LQL.8	01	LQ/LQL.8
	COP131	Copo Ponteado - LQ/LQL.10	01	LQ/LQL.10
7.5	CJT690	Mancal Completo do Copo - LQ/LQL.4/6	01	LQ/LQL.4/6
	CJT850	Mancal Completo do Copo - LQ/LQL.8/10	01	LQ/LQL.4/6
7.5.1	POS015	Porca Sextavada	01	*
7.5.2	LMT002	Lâmina Inox	01	LQ/LQL.4/6
	LMT037	Lâmina Inox	01	LQ/LQL.8/10
7.5.3	VRG002	V'ring	01	*
7.5.4	ARE007	Arruela Celeron Grafitada Ø 8	02	*
7.5.5	POE010	Porca Mancal	01	*
7.5.6	ARE018	Arruela Celeron Grafitada Ø 1/4"	01	*
7.5.7	CJT140	Mancal com Bucha	01	*
7.5.8	EIX205	Eixo do Copo	01	*
8	PRS008	Parafuso Sextavado	03	*
9	ARL042	Arruela Lisa	03	*
10	PEP018	Pé de PVC para Base Plástica	04	*
11	CBE143	Cabo Elétrico	01	*
12	TCE021	Prensa Cabo	01	*
13	CHE064	Chave Liga/Desliga	01	*
14	BCH057	Moldura da chave da celme	01	*
15	TCE013	Terminal Fêmea (Amarelo)	01	*
16	TCE004	Terminal Fit (Azul)	04	*
17	CBE092	Terminal Emenda V/A (Terra)	01	*

\* Item aplicado a todos os modelos de liquidificador industrial.

# TERMO DE GARANTIA

(para Mercado Brasileiro)



A IMG BRASIL, fabricante dos produtos METVISA, compromete-se em garantir seus produtos contra possíveis defeitos de fabricação durante 180 dias (inclusive os 90 dias da garantia legal), contados a partir da data de emissão da respectiva Nota Fiscal de venda.

Nos casos dos itens citados acima fica restrita a garantia somente legal (90 dias) para os itens relacionados abaixo considerados de desgaste natural ou que envolve a parte elétrica:

- Lâminas;
- Borrachas;
- Acoplamento;
- Mancal;
- Eixo;
- Componentes elétricos (motor e botão liga/desliga).

Todos os componentes que comprovadamente apresentarem defeitos de fabricação, serão consertados ou substituídos, conforme o caso, gratuitamente pela IMG BRASIL, ou qualquer ASSISTÊNCIA TÉCNICA AUTORIZADA IMG BRASIL, dentro do período de garantia e com a apresentação do atual TERMO DE GARANTIA devidamente preenchido e Nota Fiscal correspondente.

Não serão assegurados pelo presente TERMO DE GARANTIA, danos ou defeitos provocados por:

- Má utilização do equipamento;
- Falta de conservação e manutenção;
- Estocagem inadequada;
- Defeitos na rede elétrica;
- Instalação inadequada;
- Desgastes naturais;
- Transporte ou intempéries;
- Falta de uso por período prolongado;
- Não observância das informações e orientações técnicas.

A alteração do produto ou substituição por componentes indevidos, não originais, bem como o término do prazo de garantia, tornam sem efeito o presente TERMO DE GARANTIA.

A IMG BRASIL reserva-se o direito de modificar o equipamento e seus componentes sem prévio aviso, sem necessidade de efetuar o mesmo nos equipamentos já vendidos.

## DADOS PARA COMPROVAÇÃO DE GARANTIA

### PRODUTO

Código: \_\_\_\_\_

Data de Fabricação: \_\_\_\_/\_\_\_\_/\_\_\_\_

Número: \_\_\_\_\_

### NOTA FISCAL

Data: \_\_\_\_/\_\_\_\_/\_\_\_\_

Número: \_\_\_\_\_

### CONSUMIDOR

Carimbo/Assinatura do Vendedor

Nome: \_\_\_\_\_

Endereço: \_\_\_\_\_

### REVENDEDOR

Nome: \_\_\_\_\_

Endereço: \_\_\_\_\_

\_\_\_\_\_  
Carimbo/Assinatura do Vendedor

ASSISTÊNCIA TÉCNICA - [at@metvisa.com.br](mailto:at@metvisa.com.br)

Relação de Assistências Técnicas no site:

[www.metvisa.com.br](http://www.metvisa.com.br)



**IMG BRASIL FABRICANTE DOS PRODUTOS**



**IMG BRASIL Indústria de Máquinas para Gastronomia Ltda.**

CNPJ 11.193.347/0001-14 - CREA 131726-3  
Rod. Antônio Heil - KM 23 Nº 5825 - Bairro: Limoeiro  
CEP 88352-502 - Brusque - SC - Brasil  
Fone/fax. +55 47 3251-5555 - Site: [www.metvisa.com.br](http://www.metvisa.com.br)  
E-mail: [sac@metvisa.com.br](mailto:sac@metvisa.com.br) - [vendas@metvisa.com.br](mailto:vendas@metvisa.com.br)



Conheça nossa linha  
completa de produtos.