

13. Coloque o garfo (21) na coluna A (16) e fixe-o com o parafuso (15) e a porca (14). Fig. 13.

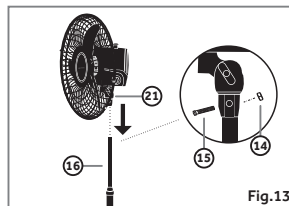


Fig.13

INSTRUÇÕES DE FUNCIONAMENTO

1. Controle de velocidade:

Para regular a velocidade do motor, gire a chave de controle até a posição que melhor lhe agrade. Fig.14.



Fig.14

2. Controle de oscilação:

Para ativar a oscilação pressione o pino de oscilação (12). Para desativar a oscilação puxe o pino (12) para cima. Fig. 15.

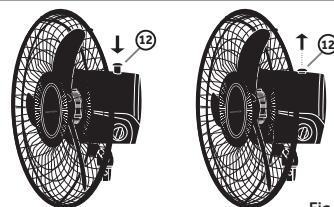


Fig.15

3. Regulagem da coluna:

Para regular a altura da coluna afrouxe a porca de regulagem (27) e escolha a altura desejada. Segure firme a coluna A (16) e aperte a porca de regulagem (27). Fig.16.

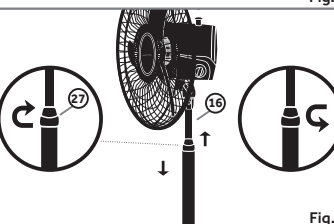


Fig.16

4. Regulagem de ângulo:

Afrouxe a borboleta de aperto (25) segurando o motor (11). Posicione o motor (11) no ângulo desejado, em seguida, aperte a borboleta (25). Fig.17.

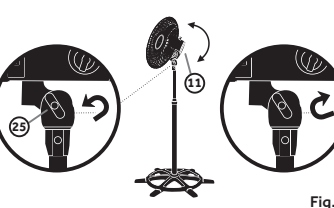


Fig.17

ESTE PRODUTO SAI DA FÁBRICA COM A CHAVE SELETORA DE TENSÃO ELÉTRICA NA POSIÇÃO DE 220V, PARA TROCAR SUA TENSÃO ELÉTRICA PARA 127V MUDE A CHAVE SELETORA.



CARACTERÍSTICAS TÉCNICAS

Mod.	Grade mm	Hélice mm	Tensão Volts	Veloc. RPM	Freq. Hz	Pot. watts	Bruto kg	Liq. kg
VOC50	520	440	127V 220V	1500	60	200W	4,795	4,040
VOC60	610	521	127V 220V	1400	60	200W	5,600	4,800

Atenção

Este produto poderá liberar um leve odor durante as primeiras horas de uso. Isto acontece devido ao aquecimento dos materiais e componentes utilizados na fabricação deste produto, ou seja, não indica existência de defeito no produto.

TERMO DE GARANTIA

1. A VENTISOL INDÚSTRIA E COMÉRCIO S/A., assegura aos seus consumidores a garantia legal de 90 (noventa) dias, mais a garantia contratual de 270 (duzentos e setenta) dias em seus produtos, a contar da data da compra conforme Nota Fiscal, atendendo ao código de defesa do consumidor. A garantia abrange defeitos de fabricação do produto.

Componentes e Acessórios*, a garantia é legal de 90 dias, dentro das condições ressalvadas neste termo, item 4 (quatro), sempre acompanhada de Nota fiscal. As peças substituídas ou consertadas, durante o período de garantia, terão o prazo de garantia de 90 dias.

GARANTIA VENTISOL.

2. Entende-se por garantia o reparo gratuito do aparelho e a reposição de peças originais que apresentem defeito técnico de fabricação, de acordo com o parecer do Assistente Técnico Autorizado VENTISOL. Tal garantia somente terá validade mediante à apresentação da Nota Fiscal de compra, com descrição do produto. É imprescindível, para o atendimento gratuito, que o aparelho esteja dentro do prazo estipulado no parágrafo 1.

3. As despesas de retirada, instalação e reinstalação do aparelho, embalagens e transporte até a Assistência Técnica Autorizada VENTISOL correrão por conta e risco do cliente usuário.

4. Fica automaticamente cancelada a garantia se vier a ocorrer qualquer das condições abaixo:

- Danos provocados por acidentes, tais como: queda, descarga elétrica, inundação, desabamento ou incêndio;
- Danos provocados por umidade, exposição excessiva à luz solar, salinidade ou gordura;

- Uso em desacordo com as informações deste manual de instruções, defeito decorrente do uso;
- Por ter sido ligado em tensão elétrica incorreta ou excessiva ou sujeito a excessivas oscilações de tensão da rede elétrica;
- Ajuste interno ou conserto feito por pessoa não credenciada pela VENTISOL, ou se for verificado sinal de violação de suas características originais;
- Se a Nota Fiscal de compra apresentar rasuras e/ou adulterações.

Garantia não cobre:

- Troca do produto, tendo condições de sanar os defeitos reclamados em garantia com a troca de peças;
- Limpeza ou manutenção;
- Peças e acessórios sujeito à quebra, como aqueles fabricados em material plástico ou vidro;
- Atendimentos domiciliares, esta é uma garantia de balcão e, portanto, o consumidor deverá levar o produto até a assistência técnica autorizada;
- Danos sofridos pelo produto durante o transporte por terceiro, contratado pelo reclamante da garantia;
- Por condições impróprias a sensibilidade do aparelho;

•IMPORTANTE•

- Guarde sua Nota Fiscal, pois ela é parte integrante deste Termo de Garantia.
- Para obter informações sobre nossa rede de assistentes autorizados e última revisão deste, reporte-se ao site: www.ventisol.com.br.
- Não encontrando um Assistente Técnico Autorizado VENTISOL em sua região, reporte-se ao Sac através do email sac.ne@ventisol.com.br

* Peças plásticas.

Distribuído por:

VENTISOL NORDESTE INDUSTRIA
E COM. DE VENTILADORES LTDA.
CNPJ: 08.934.225/0001-27 I.E.: 035316195
Rod. Luiz Gonzaga BR 232, Km 42, S/N -
Distrito Industrial Prefeito
José Augusto Ferrer de Morais
Vitória de Santo Antão / PE
CEP: 55.613-010 - C. Postal: 331
País de origem: Brasil
Tel./Fax: 81 3523 1169
sac.ne@ventisol.com.br
www.ventisol.com.br
3261 - 20211021

MANUAL DO CONSUMIDOR



VENTILADOR OSCILANTE BIVOLT

MODELOS:
COLUNA 50cm | COLUNA 60cm

Obrigado por adquirir o **VENTILADOR OSCILANTE VENTISOL**. Antes de utilizar o produto leia atentamente este manual de instruções. Acompanhe as instruções referentes ao seu modelo. Após a leitura guarde-o em local seguro para consultas futuras.

CUIDADOS PARA SUA SEGURANÇA

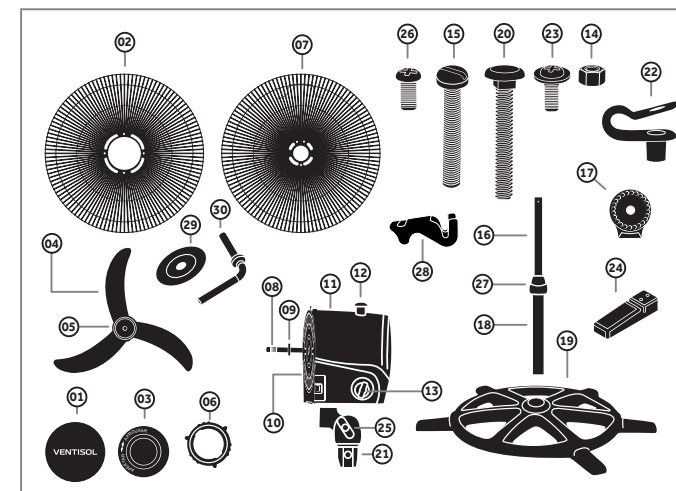
1. Antes de ligar o plugue na tomada, certifique-se de que a tensão elétrica (voltagem) é compatível com a indicada no aparelho (127V ou 220V). Caso a tensão elétrica não seja compatível, poderá provocar danos ao produto e prejudicar sua segurança pessoal;
2. Para evitar sobrecarga elétrica, não ligue outros aparelhos na mesma tomada utilizando benjamins ou extensões, evitando assim, danificar componentes do produto e provocar sérios acidentes;
3. Nunca manuseie o aparelho com as mãos molhadas, nem submerja em água ou qualquer outro líquido, a fim de evitar riscos de choques e danos ao mesmo;
4. Este aparelho não deve ser utilizado por pessoas (incluindo crianças) portadores de necessidades especiais, sem experiência ou conhecimento sobre seu funcionamento, a não ser que sejam supervisionadas ou instruídas pelo responsável pela sua segurança;
5. Crianças devem ser supervisionadas para não brincarem com o aparelho;
6. Desligue ou retire o aparelho da tomada quando não estiver utilizando o mesmo ou quando for limpá-lo. Um descuido poderá ligar o aparelho involuntariamente;
7. Não utilize o aparelho após uma queda ou quando o mesmo apresentar mau funcionamento. Uma queda poderá ter afetado partes importantes internas e externas, que poderão colocar em risco a segurança pessoal. Recomendamos que seja levado em um Serviço Autorizado VENTISOL para poder voltar a usá-lo normalmente;
8. Não utilize o aparelho sobre superfícies empoçadas de líquidos ou próximo a produtos inflamáveis;
9. Nunca utilize o aparelho quando o cordão elétrico e/ou o plugue estiver danificado, a fim de evitar acidentes ou choques elétricos, curtos circuitos e queimaduras. Para evitar riscos a aquisição e substituição das peças devem ser feitas por uma Assistência Técnica Autorizada Ventisol;

10. Não deixe o cordão elétrico pender para fora de mesas ou balcões e nem tocar superfícies quentes, para não danificar a isolamento do fio, causar problemas técnicos ou acidentes;
11. O uso de peças e acessórios não originais de fábrica (fusível, hélice, plugue e etc.) resulta na perda de garantia contratual, pois pode causar danos ao produto, prejudicar seu funcionamento ou causar acidentes. A garantia do aparelho é funcional, ou seja, não cobre danos em peças plásticas como base, botão, hélice e grades;
12. Nunca tente consertar o aparelho por si mesmo ou com terceiros não autorizados, para evitar acidentes ou problemas técnicos e para não perder a garantia contratual. Quando precisar, leve-o em uma Assistência Técnica Autorizada Ventisol;
13. Evite deixar o aparelho funcionando quando estiver ausente, para que se evitem acidentes, principalmente em locais com fluxo de crianças;
14. Mantenha o aparelho desconectado da rede elétrica quando o mesmo não estiver sendo utilizado;
15. Em caso de anormalidade de funcionamento, desconecte imediatamente o aparelho da rede elétrica e consulte a Assistência Técnica Autorizada Ventisol de sua região;
16. Antes de qualquer operação de limpeza ou manutenção, desconecte o aparelho da rede elétrica;
17. Não toque com as mãos nas hélices do ventilador em funcionamento, pode provocar acidentes;
18. Realize uma manutenção preventiva a cada seis meses;
19. Guarde o manual para eventuais consultas.

Todas as imagens contidas neste manual são meramente ilustrativas.

- Este manual contém informações importantes de segurança. Sempre leia e siga atentamente as mensagens de segurança.
- Verifique se este manual é compatível com a versão mais atualizada no site, na página do produto.
- O correto funcionamento de seu produto depende da leitura deste manual de instruções.
- Verifique se o modelo do seu ventilador corresponde com o da embalagem ou se não há alguma peça faltando.
- Verifique se a tensão (voltagem) é a mesma do aparelho.
- Antes de instalar ou utilizar este produto leia com atenção os **Cuidados para sua Segurança**.
- Para manutenção, procure um profissional especializado.

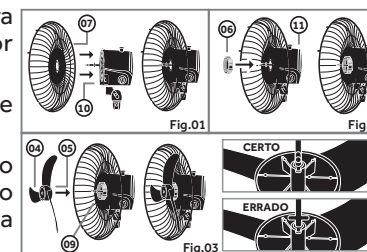
PARTES E PEÇAS



- | | |
|----------------------------------|---------------------------------------|
| 01. Acabamento da grade | 17. Disco travamento |
| 02. Grade dianteira | 18. Coluna B |
| 03. Porca da hélice (rosca esq.) | 19. Base |
| 04. Hélice | 20. Parafuso francês |
| 05. Encaixe traseiro da hélice | 21. Garfo |
| 06. Porca da grade | 22. Presilha de segurança |
| 07. Grade traseira | 23. Parafuso atarrachante |
| 08. Eixo do motor | 24. Pés da base plástica |
| 09. Pino trava (chaveta) | 25. Borboleta de aperto |
| 10. Encaixe do motor | 26. Parafuso atarrachante pés da base |
| 11. Motor | 27. Porca de regulagem |
| 12. Pino de oscilação | 28. Presilhas |
| 13. Chave de controle CCV | 29. Arruela |
| 14. Porca sextavada 4,76mm | 30. Parafuso L com rosca |
| 15. Parafuso 4,76x38,10mm | |
| 16. Coluna A | |

INSTRUÇÕES DE MONTAGEM

1. Posicione a grade traseira (07) no encaixe do motor (10). Fig.01.
2. Rosqueie a porca da grade (06) no motor (11). Fig. 02.
3. Alinhe o encaixe traseiro (05) da hélice (04), com o pino trava (09) encaixando a hélice no mesmo. Fig. 03.



4. Coloque a porca (03) na ponta do eixo do motor (08) apertando-a em **sentido anti-horário** (esquerda) até encostar na hélice. Fig.04.

5. Encaixe o acabamento (01) na grade dianteira (02) e fixe-o com os parafusos atarrachantes (23). Fig. 05.

6. Posicione a grade dianteira (02) em frente a grade traseira (07). Fig.06.

7. Coloque as presilhas de segurança (22) em volta das duas grades, uma na parte superior e outra na parte inferior, fixando-as com o parafuso (23) apertando até o final. Fig.07;

8. Encaixe as presilhas (28) nas extremidades das duas grades (02 e 07). Fig. 08.

9. Encaixe os pés (24) na base (19). Fig. 09.

10. Fixe-os com os parafusos (26). Fig. 10.

11. Encaixe a coluna B (18) na base (19). Fig. 11.

12. Fixe a base (19) na Coluna B (18) rosqueando o Parafuso L (30) e a Arruela (29) no orifício localizado na parte inferior da base (19). Fig. 12.

