

Forno Elétrico

MAX GUSTO DE EMBUTIR 70 L

MANUAL DE INSTRUÇÕES



Código do manual: 26606 rev: 04
Imagens meramente ilustrativas

Fischer

INTRODUÇÃO

A Fischer acredita que os momentos da vida devem ser vividos da melhor forma possível. É por isso que desenvolvemos produtos que trazem modernidade, segurança e atributos necessários para facilitar o seu dia a dia.

Leia atentamente as instruções contidas neste manual e siga as corretamente, para aproveitar ao máximo tudo que o seu novo produto oferece.

A Fischer agradece a preferência e fica à disposição para qualquer dúvida, bem como para ouvir sua sugestão.

SOBRE A FISCHER



Brasileira de coração e origem, a Fischer está há mais de 50 anos no mercado, com produtos voltados para diversos ramos de atividades. Além dos tradicionais eletrodomésticos, a Fischer é fabricante de bicicletas, sistemas construtivos modulares e equipamentos para a construção civil.

Posicionada entre as mais bem estruturadas indústrias do país, a Fischer está situada em um parque fabril de mais de 150.000m² construídos, com unidades fabris altamente desenvolvidas para cada linha de produto. Investimos constantemente no desenvolvimento e na tecnologia, porque oferecer o que há de mais moderno e sofisticado, através de produtos práticos e funcionais, é a missão da Fischer. Nossos produtos estão distribuídos em todo o território nacional e alguns países do Mercosul, sendo amparados por uma rede de postos autorizados altamente treinados para dar todo o suporte necessário.

Além de tecnologia e design, os produtos Fischer agregam em seu conceito o dever de reunir famílias e amigos, transformando pequenos momentos do dia a dia em ocasiões únicas e especiais.



ÍNDICE

ALERTAS DE SEGURANÇA	4
CARACTERÍSTICAS TÉCNICAS	5
IDENTIFICANDO O PRODUTO	6
INSTRUÇÕES DE INSTALAÇÃO	7
UTILIZANDO O PRODUTO	9
LIMPEZA E MANUTENÇÃO	11
SOLUÇÕES DE PROBLEMAS	12
TERMO DE GARANTIA	14
SAC	15

QUESTÕES AMBIENTAIS



Para mudar o mundo, precisamos também ter respeito e preocupação com o meio ambiente. Por isso, a Fischer utiliza embalagens que são ecologicamente corretas, confeccionadas em material reciclado, causando o menor impacto possível à natureza.

Além disso, os produtos Fischer são construídos com materiais recicláveis e/ou reutilizáveis.

Quando este produto chegar ao fim da sua vida útil, observe a legislação local existente e vigente na sua região, realizando o descarte da forma mais sustentável possível.

ALERTAS DE SEGURANÇA

Este aparelho não se destina à utilização por pessoas (inclusive crianças) com capacidades físicas, sensoriais ou mentais reduzidas, ou por pessoas com falta de experiência e conhecimento, a menos que tenham recebido instruções referentes à utilização do aparelho ou estejam sobre a supervisão de uma pessoa responsável pela segurança.



Nunca tocar nos elementos de aquecimento (como resistências e vidros), durante ou imediatamente após a utilização do forno.



CUIDADO SUPERFÍCIE QUENTE

- Este aparelho é destinado para uso doméstico e aplicações similares como: cozinhas de lojas, casas de fazenda, clientes de hotel, motel e outros tipos de ambientes residenciais, ambientes de dormitórios e pequenas refeições;
- Recomenda-se que as crianças devem ser supervisionadas para assegurar que elas não brinquem com o aparelho.
- Não utilizar máquinas a vapor para limpeza do produto;
- Antes de ligar o forno, verificar se a tensão da rede é compatível com a tensão do produto, bem como se a instalação elétrica (fios, tomadas e disjuntores), comporta o mesmo (vide características técnicas);
- Nunca utilizar extensões elétricas ou benjamins e também não operar o forno com os pés descalços, para evitar risco de choque elétrico;
- Certificar-se de que o nicho de embutimento está conforme o especificado neste manual;
- Certificar-se de que a tomada ou outro tipo de conexão em que será ligado o forno está dimensionada para o mesmo. A tomada ou conectores e a fiação elétrica deverão suportar a corrente/ potência/ tensão informadas na tabela de características técnicas;
- Este aparelho não se destina a ser operado por meio de um temporizador externo ou sistema de controle remoto separado;
- Este produto prevê aterramento. Para segurança a rede da residência deverá contemplar sistema de aterramento;
- Este forno foi concebido para ser utilizado em aplicações domésticas;
- Nunca usar o neutro da rede para aterramento;
- Verificar com um electricista se há sobrecarga no circuito de força (disjuntores);
- A tomada ou conector em que será ligado o plugue do forno deverá ser de fácil acesso, para possibilitar a desconexão do aparelho da rede de alimentação após a instalação;
- Se o forno apresentar marcas de queda ou danos na embalagem, o mesmo não deverá ser utilizado, pois pode não ser seguro para o usuário;
- O cabo de alimentação deverá estar livre de super-aquecimento, sem nada o tensionando ou esticando;
- Se o cabo de alimentação estiver danificado, ele deve ser substituído pelo fabricante ou agente autorizado ou pessoa qualificada, a fim de evitar riscos;
- Sempre remover o cabo de alimentação da tomada durante a limpeza e manutenção do forno (sempre puxar pelo plugue, nunca pelo cabo);
- Não transportar ou movimentar o forno segurando-o pela porta;
- Este produto funciona em temperaturas elevadas, portanto, partes acessíveis do mesmo poderão estar quentes durante o funcionamento. Cuidados devem ser tomados para evitar contato com as mesmas e conseqüentes riscos de queimaduras; as crianças devem ser mantidas afastadas;
- Ficar atento ao cozinhar utilizando óleo ou gorduras, pois se estes forem derramados podem incendiar-se;
- Não deixar o forno desassistido quando em funcionamento;
- Este produto não deve ser instalado atrás de uma porta decorada, a fim de evitar superaquecimento.
- Os invólucros plásticos e outros materiais da embalagem do produto deverão ficar longe do alcance de crianças e animais, a fim de se evitarem riscos de sufocamento ao brincar ou manusear estes resíduos;
- A fim de atender as normas de segurança e evitar danos, somente a Rede de Postos Autorizados Fischer deverá realizar o conserto ou manutenção deste forno (vide Rede de Postos Autorizados);
- A Irmãos Fischer S/A não assume qualquer responsabilidade por ações que venham resultar em danos por uso inadequado, se estas providências não forem observadas;
- Atenção: as partes acessíveis podem ficar quentes durante o uso. As crianças devem ser mantidas afastadas;

- Ao abrir a porta do forno, no meio ou no término de um assado, tomar cuidado com o fluxo de ar quente que é liberado;
- Nunca tocar nos elementos de aquecimento (resistências), durante ou imediatamente após a utilização do forno;
- Nunca utilizar a porta do forno quando aberta, para apoiar recipientes, pois poderá causar danos ao forno;
- Certifique-se de que a grade e bandeja do forno foram introduzidas corretamente nas guias do suporte.

CARACTERÍSTICAS TÉCNICAS

Forno Elétrico Fischer Max Gusto de Embutir 70L - 220V	26528-57949
Corrente	10,90A (220V)
Tensão	220V (somente)
Peso do Produto	29,15 kg
Potência Total	2400 W
Potência Resistência Superior	1250 W
Potência Resistência Inferior	1100 W
Consumo	0,78 kWh (bolo inglês)
Frequência	60Hz
Capacidade	70 litros
Dimensões Externas	Altura - 610mm
	Largura - 595mm
	Profundidade - 615mm
Dimensões Internas (cavidade)	Altura - 365mm
	Largura - 450mm
	Profundidade - 450mm

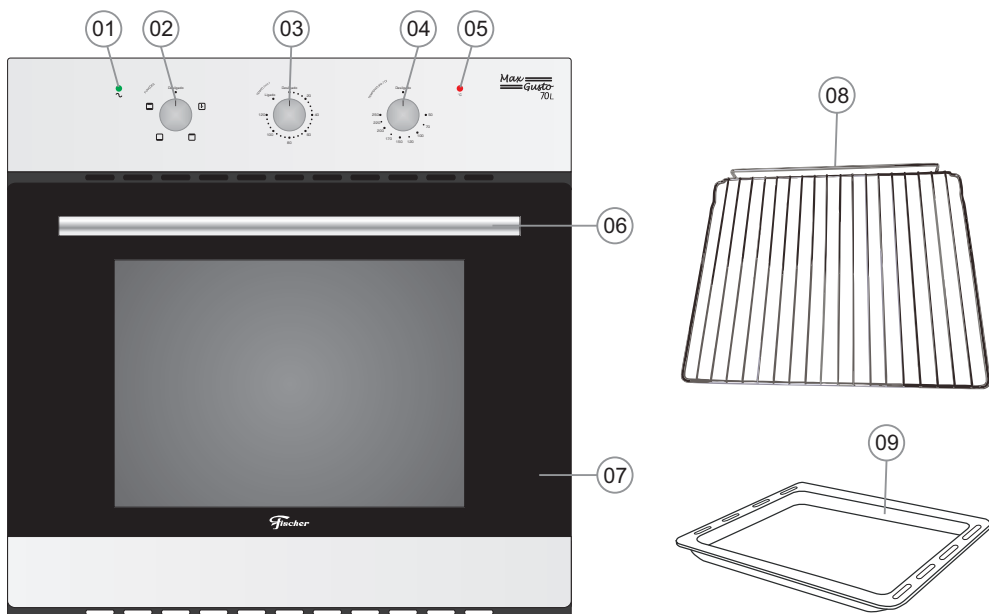
DICAS



Mesmo com a economia de energia proporcionada pelo Forno Elétrico Fischer, temos algumas dicas que lhe auxiliarão ainda mais:

- Evitar instalar e utilizar o forno próximo de geladeiras e freezers.
- Usar sempre tomada adequada para a potência de seu produto.
- Substituir tomadas antigas ou danificadas.
- Não ligar o forno na mesma tomada juntamente com outros aparelhos.

IDENTIFICANDO O PRODUTO



- 01 - Luz piloto:** Quando acesa, informa que o forno está ligado.
- 02 - Manipulador de funções:** Aciona a lâmpada e as resistências superior e inferior.
- 03 - Manipulador ajuste de tempo:** Tem como função, programar o tempo de preparo do alimento, emitindo um aviso sonoro ao chegar na posição "desliga".
- 04 - Manipulador ajuste temperatura:** Controla automaticamente a temperatura do interior do forno, após ser regulada pelo usuário. Está indicada em graus Celcius.
- 05 - Luz piloto do termostato:** Quando acesa, informa que as resistências estão ligadas.
- 06 - Puxador:** Quando puxado, libera a porta e permite o acesso ao interior do forno.
- 07 - Porta com vidro triplo:** Tem a função de melhorar o isolamento térmico.
- 08 - Grade interna cromada:** Tem a função de apoio para os utensílios e formas.
- 09 - Bandeja / Assadeira esmaltada:** Tem a função para o preparo de carnes, aves e peixes.

ACOMPANHAM O PRODUTO:

- 01 Grade interna cromada
- 01 Bandeja / Assadeira esmaltada
- 01 Kit de parafuso para embutimento
- 01 Manual de instruções

INSTRUÇÕES DE INSTALAÇÃO

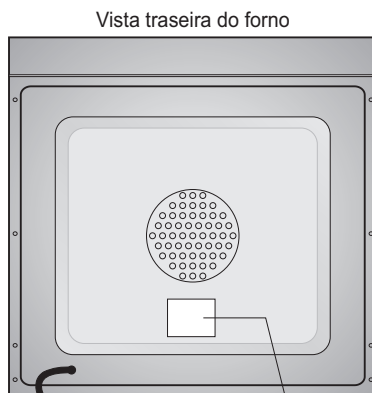
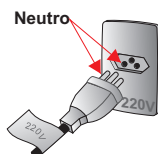
O lugar e a forma em que o forno será instalado, são muito importantes para o bom desempenho do mesmo e para a segurança do usuário. Para uma instalação ideal, alguns fatores devem ser considerados:

- A instalação do produto poderá ser providenciada pelo usuário porém, recomendamos consultar a Rede de Postos Autorizados, não sendo coberta pela Fischer.
- A residência deve possuir um fornecimento adequado de eletricidade;
- A rede elétrica da residência deve possuir aterramento;
- O nicho de embutimento deve seguir as dimensões conforme indicado neste manual;
- Retirar as películas plásticas que envolvem o produto.

ELÉTRICA

O Forno Elétrico Fischer possui um cabo de alimentação com 3 pinos (já aterrado). O plugue do cabo de alimentação de seu produto está em conformidade com NBR 14136/2002 do INMETRO e deve ser mantido. Este produto prevê aterramento. Por segurança, a rede elétrica da residência deverá contemplar sistema de aterramento e, caso não possua, deverá ser previamente providenciado, por meio de profissional capacitado.

- A instalação elétrica deverá ser efetuada conforme as recomendações de segurança da concessionária de energia. O produto pode ser ligado somente em tomada 220V. A Irmãos Fischer S/A não assume qualquer responsabilidade nos casos de desrespeito às normas de segurança na instalação do produto.
- Nunca utilizar o neutro da rede para aterramento.
- A tomada ou conector a que será ligado o produto deverá ser de fácil acesso, para possibilitar fácil desconexão para efeito de manutenção, conserto ou instalação.
- O plugue do cabo de alimentação deve ser conectado a uma tomada devidamente aterrada de acordo com os padrões ABNT 5410 - Seção Aterramento;
- Desligue o disjuntor antes de efetuar qualquer manutenção no produto;



Cabo de alimentação
3 pinos - $\varnothing 4,8\text{mm}$

Etiqueta de identificação
do produto (127V ou 220V)

- Tomada recomendada: 220V = 15A ou superior;
- A tomada deverá ser de acordo com a tensão do forno 220V;
- A fiação deve ser compatível com a amperagem do produto;
- Não utilizar conectores tipo "T";
- Evitar o uso de extensões. Caso for necessário, pedir a orientação de um electricista quanto à secção dos fios;
- Não seguir estas instruções pode trazer risco de vida, incêndio, choque elétrico, dentre outras;
- **O plugue e cabo de alimentação do forno elétrico nunca devem ser alterados ou cortados. Consulte a Rede de Postos Autorizados caso tenha dúvidas;**



Recomendamos que a instalação do produto seja providenciada pelo usuário através da Rede de Postos Autorizados e não é coberto pela Fischer. Qualquer dúvida quanto a instalação ou uso, solicitamos entrar em contato com nosso Serviço de Atendimento ao Consumidor:

NICHO E EMBUTIMENTO

Os Fornos Elétricos Fischer de Embutir foram projetados para embutimento em móveis de cozinha. Recomendamos que o embutimento do produto seja providenciado pelo usuário, através da Rede de Postos Autorizados, não sendo coberto pela Fischer.

Qualquer dúvida quanto a instalação ou uso, solicitamos entrar em contato com nosso Serviço de Atendimento ao Consumidor: **SAC 0800 747 3535 ou 0800 729 3535.**

Este produto não deve ser instalado em armários.

O nicho de embutimento deve seguir as dimensões conforme indicado neste manual.

Antes de iniciar a instalação do Forno Elétrico de Embutir Fischer, verificar se o nicho de embutimento (espaço em que o forno será embutido), está seguindo rigorosamente as dimensões e cortes conforme especificado neste manual. O móvel para embutimento deverá ser feito de madeira tipo MDF ou maciça.

A tomada onde o produto será conectado deve ficar em local de fácil acesso.

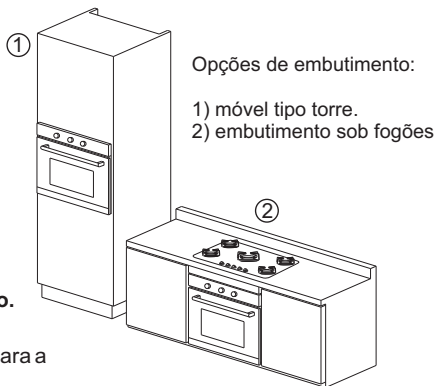
NICHO

Vide desenhos instrutivos de recorte dos nichos abaixo.

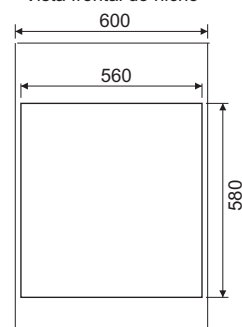
Posicionar o forno no nicho e conectá-lo à rede elétrica;

O desenho abaixo informa todas as medidas necessárias para a instalação do produto em móveis tipo torre.

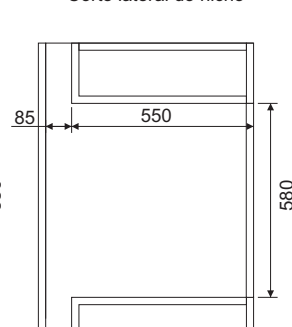
Para garantir o bom funcionamento do forno elétrico, é necessário que o nicho de embutimento tenha abertura para saída de ar quente.



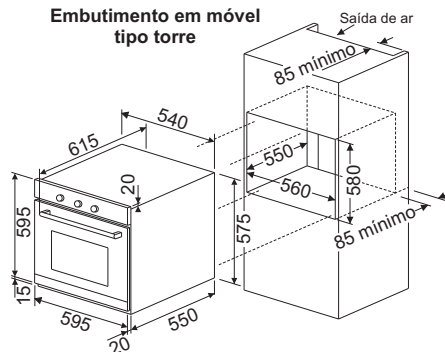
Vista frontal do nicho



Corte lateral do nicho



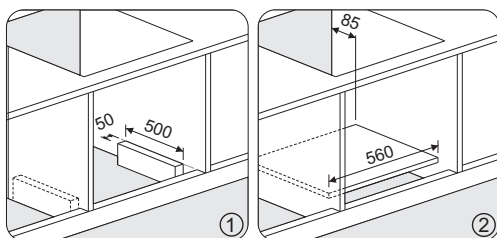
Embutimento em móvel tipo torre



A base de apoio do forno elétrico no nicho de embutimento poderá ser feita de duas formas, conforme indicado nos desenhos abaixo.

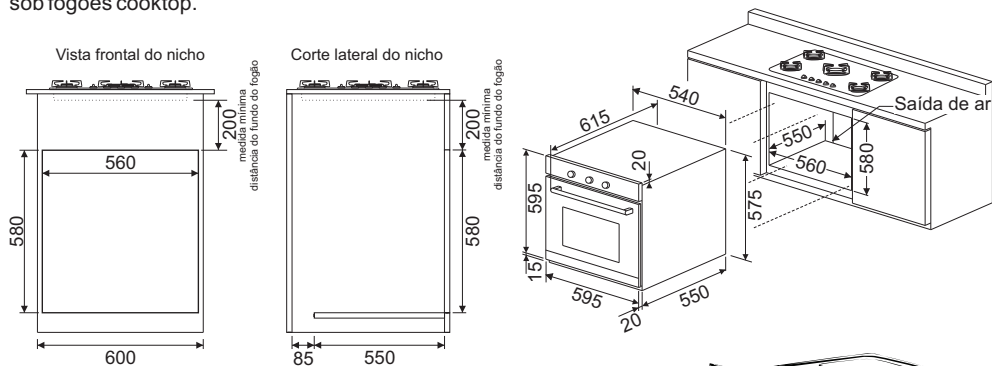
O forno poderá ser apoiado sobre dois suportes de madeira fixados nas laterais do nicho (desenho 01), deixando a base aberta, facilitando a ventilação. Outra forma de embutimento é a base de apoio plana (desenho 02), neste caso é necessário um recorte para saída de ar de 85 x 560 mm na parte traseira da base.

Embutimento em móvel sob fogões cooktop



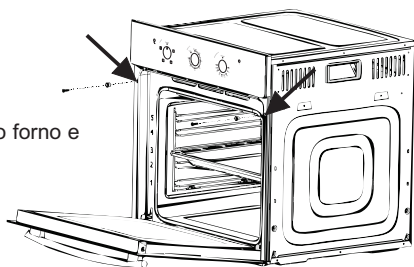
INSTRUÇÕES DE INSTALAÇÃO

O desenho abaixo informa todas as medidas necessárias para a instalação do produto embutindo o forno sob fogões cooktop.



MEDIDAS EM MILÍMETROS (mm)

Para fixar o forno no nicho, após encaixado, abrir a porta do forno e parafusar nos furos localizados no quadro do forno.



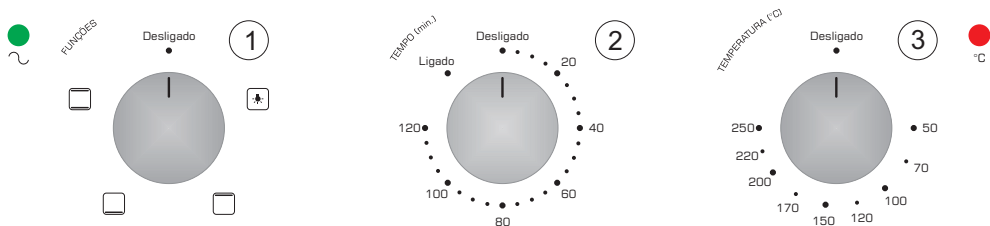
UTILIZANDO O PRODUTO

Antes de utilizar o forno elétrico, certificar-se de que todas as condições de instalação prescritas neste manual tenham sido atendidas. Remover as películas plásticas que protegem o forno antes de utilizar o produto.



Recomendamos, ao utilizar o forno pela primeira vez, ligá-lo de 10 a 15min, vazio, com a porta entreaberta na função convencional e temperatura máxima.

- Este procedimento deve ser feito para eliminar odores e vapores produzidos pelo material isolante e graxas protetoras.
- Durante este aquecimento poderá ocorrer um pouco de fumaça e odor. Esta ocorrência é normal.
- Abrir uma janela do ambiente para ventilação durante este procedimento.



Ajustando a TEMPERATURA: Girar o manipulador (3) no sentido horário, posicionando o indicador do botão na temperatura desejada.

Selecionando a FUNÇÃO: Girar o manipulador (1) até a função desejada.

Funções:

O forno elétrico Fischer Max Gusto possui 4 funções:



Lâmpada



Aquecimento superior (Dourador)



Aquecimento superior e inferior (Convencional)



Aquecimento inferior

Ajustando o TEMPO: Girar o manipulador (2) no sentido horário, posicionando o indicador do botão até o tempo do assado. Para maior precisão do timer, recomendamos girar o botão ultrapassando o tempo e então retorná-lo ao ponto desejado.

Caso não utilize todo o tempo programado, pode-se girar o botão no sentido anti-horário, retornando até o ponto "Desligado".

Para utilizar o forno sem o ajuste do tempo, é necessário girar o botão no sentido anti-horário até a função "Ligado". Nesta função, o forno não emitirá nenhum aviso sonoro e permanecerá ligado, sendo necessário girar o botão no sentido horário até o ponto "desligado" ao fim do tempo desejado.

Atenção:

- O produto somente entrará em funcionamento quando o tempo, a temperatura e a função estiverem programados.
- Após programado o tempo de assado, a luz interna se acende (a lâmpada se apaga ao termino do tempo programado).

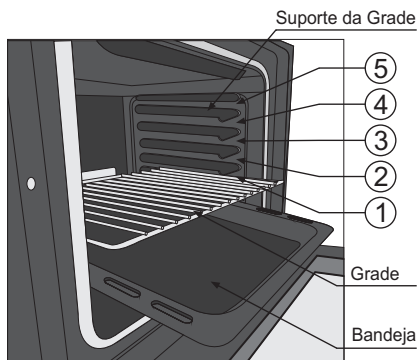
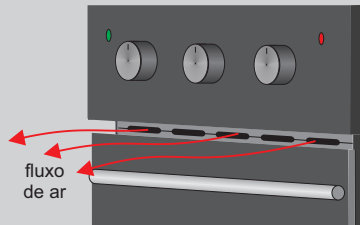
LUZ PILOTO: Quando acesa, informa que o forno está ligado.

LUZ PILOTO TERMOSTATO: Quando acesa, informa que as resistências estão ligadas.



IMPORTANTE: O forno elétrico Fischer Max Gusto, possui sistema de resfriamento para evitar o excesso de temperatura no nicho onde o forno estiver instalado. Esse sistema garante uma maior segurança ao produto e evita o risco de super aquecimento no interior do móvel.

Atenção: Mesmo após o termino do assado e do tempo programado, o sistema de resfriamento continua funcionando, o ar quente continua sendo ventilado para fora do forno, pois a temperatura na área interna do mesmo continua aquecida. Esse processo fica em funcionamento até que o forno se resfrie.



Corpo interno do forno

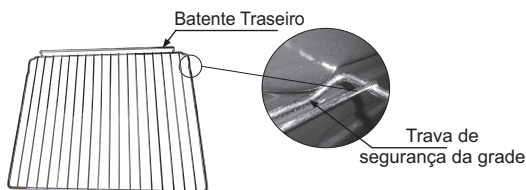
AJUSTE DE ALTURA DA GRADE

O forno elétrico Fischer Max Gusto possui 05 alturas disponíveis para posicionamento da grade e da bandeja / assadeira.

A grade possui um sistema de segurança para evitar acidentes:

O batente traseiro evita que o recipiente deslize quando a grade for puxada.

Trava de segurança da grade impede que a grade saia totalmente do suporte.

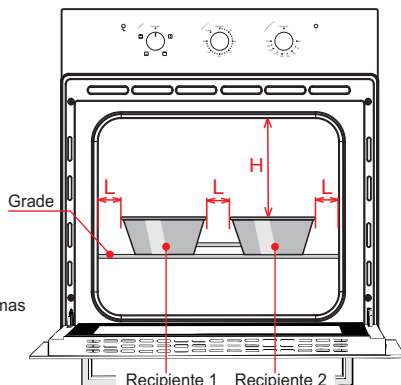


DISTRIBUIÇÃO DOS ALIMENTOS

Quando utilizar somente um recipiente, posiciona-lo no centro do forno. Quando utilizar dois recipientes / assados, distribuí-los de modo que possibilitem a circulação do ar quente de maneira uniforme, conforme o desenho ao lado.

NOTA: Não colocar excesso de peso (acima de 8 kg), na grade interna.

Distancias Mínimas
H = 4cm
L = 2cm



LIMPEZA E MANUTENÇÃO

Para proteger seu Forno elétrico Max Gusto, siga as instruções abaixo:

- **Antes de iniciar a limpeza do forno, recomendamos desconnectá-lo da rede elétrica.**
- A limpeza do interior do forno e do painel em aço inoxidável, pode ser feita logo após o uso, com o forno ainda morno, utilizando apenas pano macio com água e sabão neutro.
- Não usar produtos abrasivos para não danificar o esmalte no interior do forno ou manchar os acabamentos em aço inoxidável.
- Após usar o forno por um longo período, poderá formar-se condensação no interior. Secar utilizando um pano macio.
- No quadro do forno, há uma vedação de borracha que impede a fuga de calor. Caso esta vedação esteja danificada, fazer a troca através da Rede de postos autorizados.
- A grade deve ser removida para facilitar a limpeza. A limpeza deverá ser feita com esponja e detergente neutro;
- Retirando a grade: depois de fria, puxe a grade lentamente deslizando até estar totalmente fora do forno.

Evitar usar

- Equipamentos a vapor;
- Detergentes e esponjas abrasivos;
- Esponja de aço, objetos de metal pontiagudos para remover sujeiras ou gorduras do interior do forno, vidro e/ou a borracha de vedação da porta;



Informações para forno com frontal em aço inox:

Todos os materiais de aço inox do mercado, apesar de resistentes, podem sofrer corrosão quando em contato com produtos de limpeza como saponáceos e polidores (que contenham cloro, como alvejantes e água sanitária). Utensílios de cozinha, como talheres de inox, por exemplo, são menos sujeitos à corrosão (ferrugem) pois são constantemente lavados e secos, ou seja, raramente acumulam sujeira ou resíduos de produtos de limpeza. Diferentemente destes, muitos eletrodomésticos são fabricados com um tipo de aço inox magnético (que permite a fixação de ímãs) e por isto, exigem cuidados especiais, do contrário, poderão apresentar sinais de oxidação.

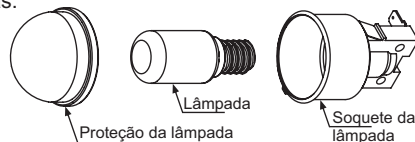
LIMPEZA DOS VIDROS

- Utilizar água morna, pano macio e detergente neutro;
- Nunca utilizar pano úmido no vidro ainda quente.
- Não usar produtos de limpeza abrasivos ou raspadores metálicos afiados para limpar o vidro da porta, pois podem arranhar a superfície e provocar a quebra.

NOTA: Ao preparar alimentos gordurosos, tomar o cuidado de, antes, envolvê-los em papel alumínio ou celofane, para evitar respingos no corpo interno e facilitar a limpeza do forno.

SUBSTITUIÇÃO DA LÂMPADA INTERNA

- Desrosquear a proteção da lâmpada, girando-a no sentido anti-horário;
- Retirar a lâmpada danificada desconectando-a do soquete; Substituir pela lâmpada nova;
- Colocar e rosquear a proteção da lâmpada no sentido horário.
- Somente após efetuar a troca, conectar o cabo de alimentação na rede elétrica.
- A lâmpada deverá ser adquirida através da Rede de Postos Autorizados Fischer, obedecendo as seguintes características:
 - Resistente a temperaturas acima de 300°C;
 - Tensão: 220V;
 - Potência: 25W;
 - Tipo da base: T25;
 - Tipo de encaixe da lâmpada: E14.



- Antes da troca, assegurar-se que o forno esteja desconectado da rede elétrica.
- Ao substituir a lâmpada, não utilizar lâmpada de LED

SOLUÇÕES DE PROBLEMAS

Problema

Nas possíveis causas verifique:

O forno não funciona

- Se o cabo de alimentação está conectado à tomada.
- Se o disjuntor do painel elétrico de sua residência está desarmado ou o fusível queimado.
- Se há falta de energia elétrica.
- Se as resistências estão aquecendo.

A lâmpada não acende

- Se a lâmpada está bem encaixada.
- Se a lâmpada está queimada.

Os resultados dos assados não são os esperados

- Se o forno está nivelado.
- Se a temperatura, o tempo e a(s) resistência(s) foram acionadas.
- Se você está usando uma assadeira adequada. Procure num livro de receitas confiável o tipo de assadeira recomendado.
- Se o forno não foi pré-aquecido.
- Se a grade está nivelada corretamente no interior do forno.

A guarnição que veda a porta do forno esta solta

- A guarnição é fixa através de "ganchos". Encaixá-los corretamente nos 4 pontos de fixação.

O forno está condensando

- Para amenizar o acúmulo de vapor d'água ou a condensação no interior do forno, recomenda-se que, nos assados que possuem "água" (banho-maria), utilizar tampa e nunca deixar o alimento resfriando dentro do forno após o término do assado.

O seu forno Elétrico Fischer é garantido contra defeitos e vícios de fabricação, pelo prazo de 12 (doze) meses contados a partir da data de emissão da Nota Fiscal ao consumidor, compreendido da seguinte forma:

- **03 (três) primeiros meses de garantia legal;**
- **09 (nove) últimos meses de garantia contratual / especial.**



Para fazer uso dos serviços cobertos pela garantia, faz-se necessário a apresentação da Nota Fiscal de aquisição do produto.

Durante o período de vigência da garantia, somente o fabricante e sua Rede de Postos Autorizados ou quem ela indicar, serão responsáveis pela constatação de vício, defeito e execução de reparos nos produtos. A garantia compreende a substituição de peças e mão de obra no reparo de vícios ou defeitos devidamente constatados pelo fabricante ou sua Rede de Postos Autorizados.

O consumidor perderá automaticamente a garantia, Legal e Contratual, quando:

- O uso do produto não for exclusivamente doméstico (uso para fins comerciais, laboratoriais, industriais, etc);
- O produto for instalado ou utilizado em desacordo com as instruções contidas no manual de instruções do produto, tais como, nivelamento do produto, rede elétrica compatível, etc.;
- O produto for violado, adulterado, modificado ou consertado por pessoa ou entidade não credenciada e / ou autorizada pela Irmãos Fischer S.A. Ind e Com;
- Forem incorporados ao produto peças, componentes e acessórios não originais, ainda que comercializados pela Rede de Postos Autorizados;
- Houver remoção e/ou alteração do número de série ou da etiqueta de identificação do produto;

As garantias, Legal e Contratual, não cobrem:

- Despesas com a instalação do produto, bem como, com materiais; peças e mão de obra para as adaptações necessárias à preparação do local para a instalação;
- Serviços de manutenção e limpeza do produto;
- Falhas no funcionamento do produto em decorrência de insuficiência, interrupção, problemas ou falta no fornecimento de energia elétrica, tais como: oscilações, e etc.;
- Defeitos decorrentes de acidentes, mau acondicionamento, uso inadequado, agente da natureza, maus tratos, falta de limpeza ou limpeza incorreta, excesso de resíduos, assim como, o uso de produtos abrasivos para a manutenção e limpeza do eletrodoméstico;
- Danos em decorrência de fatos da natureza, tais como relâmpago, chuva, inundação, etc.
- Problema de oxidação/ferrugem causados pelos seguintes fatores:
 - Instalação em ambientes de alta concentração salina tais como regiões litorâneas;
 - Instalações em ambientes onde o produto esteja exposto a outros produtos químicos ácidos ou alcalinos que possam agredir a pintura do mesmo.

A garantia Contratual não cobre:

- Vidros, lâmpadas, cabo de alimentação/elétrico, acessórios ou peças sujeitas ao desgaste natural decorrente do uso, como: grade, bandeja coletora de resíduos, manipuladores (botões) e puxadores, estes componentes possuem somente a garantia contra defeito de fabricação pelo prazo legal de 03 (três) meses.
- Defeitos estéticos (produtos riscados ou amassados) ou com falta de peças internas ou externas de produtos vendidos no estado saldo ou produtos de mostruário (esses produtos tem garantia e 12 meses apenas para defeitos funcionais não discriminados na nota fiscal de compra do produto);

- Deslocamentos para atendimentos de produtos instalados fora do município sede da Rede de Postos Autorizados.

Esclarecimento: Caso contratar a instalação junto a nossa Rede de Postos Autorizados, solicitar o orçamento prévio e verificar condições diferenciadas de instalação. No caso do Posto Autorizado oferecer atendimento a domicílio fora do município sede no período da garantia contratual, fica entendido que trata-se de serviço complementar não coberto pela garantia, devendo a taxa de “deslocamento e/ou visita” ser custeada pelo consumidor.

IMPORTANTE:

A FISCHER NÃO SE RESPONSABILIZA POR VÍCIO DE SERVIÇOS PRESTADOS POR TERCEIROS, portanto, recomendamos que no ato da entrega confira seu produto na presença do transportador. Verifique a qualidade da entrega, a quantidade, se o produto está de acordo com a compra e a descrição da Nota Fiscal que o acompanha. Caso exista qualquer problema, recuse o produto, registre o motivo no verso da Nota Fiscal e entre em contato com o responsável pelo serviço de transporte e entrega.

CONSIDERAÇÕES GERAIS:

- A Irmãos Fischer S/A não autoriza nenhuma pessoa ou entidade a assumir em seu nome, outra responsabilidade relativa à garantia de seus produtos, além das aqui explicitadas.
- A Irmãos Fischer S/A reserva-se o direito de alterar o produto, suas características gerais, técnicas e estéticas, bem como as especificações do seu manual, sem prévio aviso.
- A garantia é válida somente para produtos vendidos e utilizados no território brasileiro.
- Chamados relacionados a orientação de uso do eletrodoméstico, cuja explicação esteja presente no manual de instruções ou em etiquetas orientativas que acompanham o produto, estão sujeitos à cobrança do consumidor.

SAC

Para esclarecer dúvidas e receber sugestões, a IRMÃOS FISCHER disponibiliza uma equipe altamente qualificada e treinada para atender seus consumidores. Ligue grátis, teremos o maior prazer em atendê-lo.

0800 747 3535 e 0800 729 3535

sac@fischer.com.br

Horário de Atendimento:

Segunda a quinta-feira: 07h às 12h e das 13h às 17h

Sexta-feira: 07:00 às 12:00 e das 13:00 às 15:30h




Para consulta atualizada da Rede de Postos Autorizados e dos manuais de instruções dos nossos produtos, acesse o site oficial da empresa:
www.fischer.com.br

Fischer

fischer.com.br

FischerOficial 

FischerOficial 

@fischer.oficial 

Irmãos Fischer S.A. Indústria e Comércio

Rod. Antônio Heil, km 23, nº 5600

CEP: 88352-502 - Bairro Limoeiro - Brusque / SC - Brasil

Fone: 55 (47) 3251-2000 - 55 (47) 3211-2000

SAC 0800 747 3535

sac@fischer.com.br fischer@fischer.com.br

