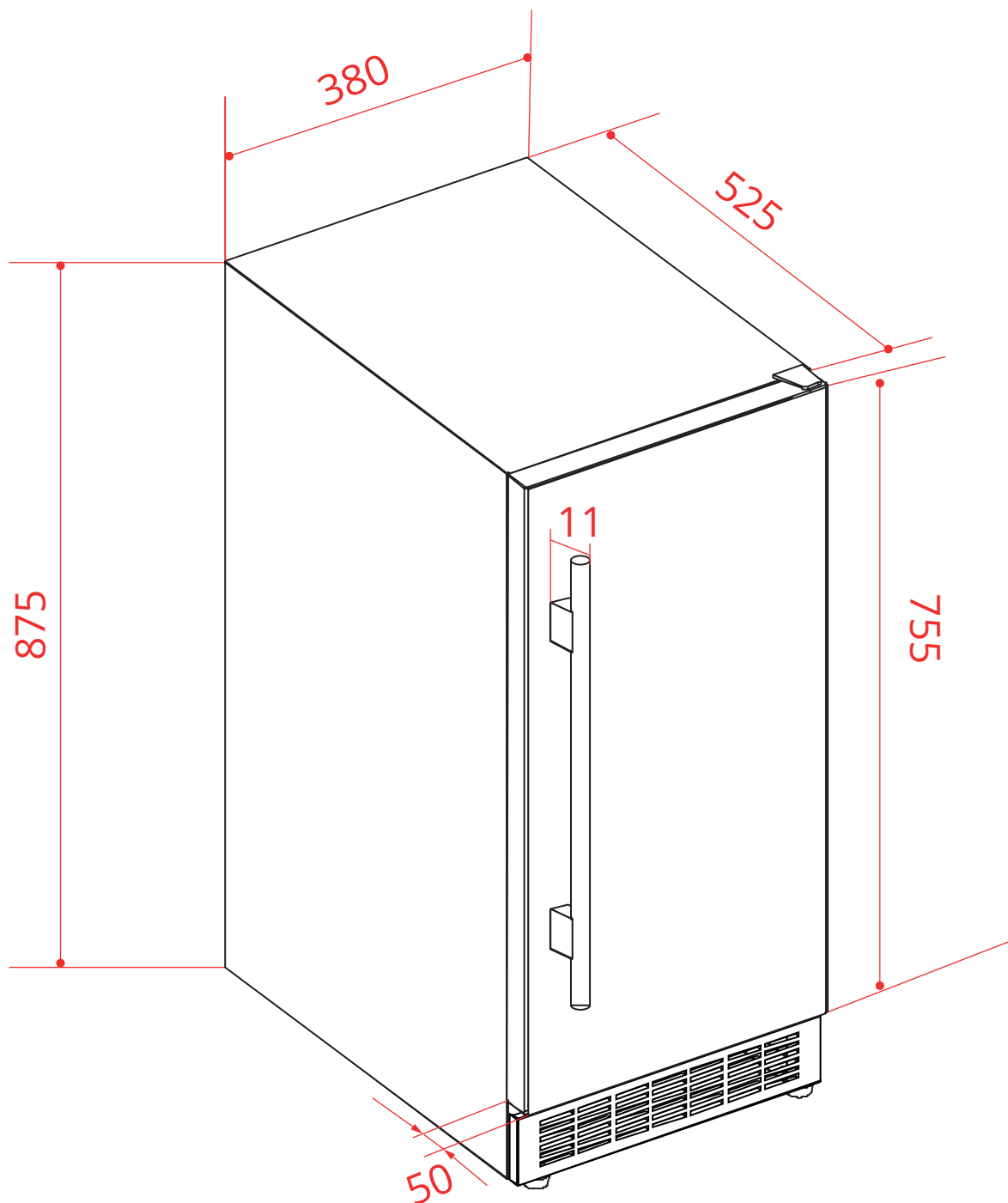


ICE MAKER
INOX BUILT-IN

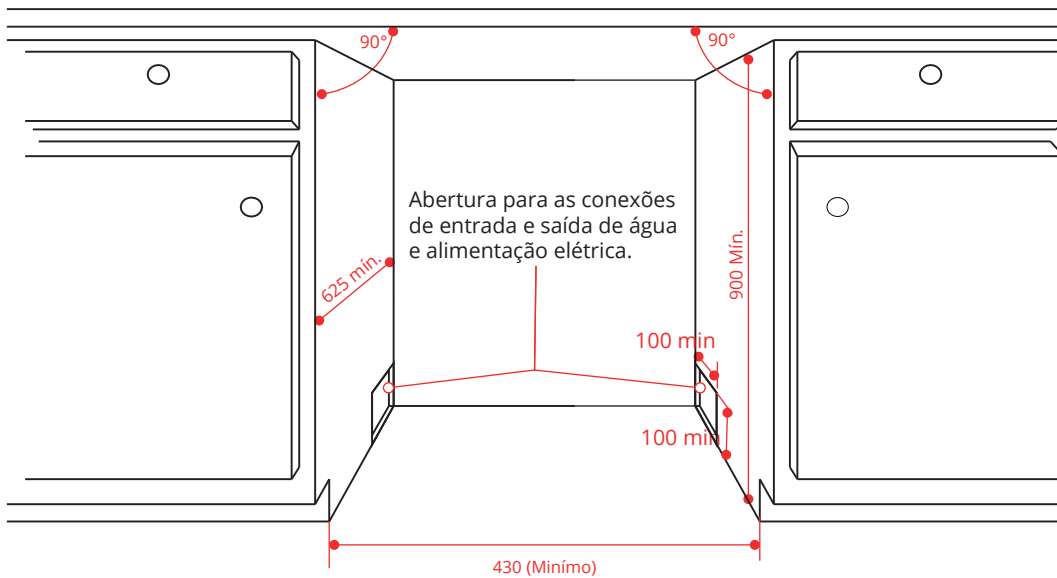
IM-BI-18-XX-1SXB



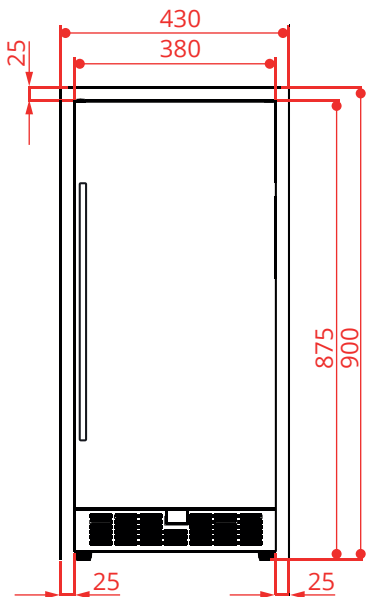
2021-09-27 - V1-R1
Medidas em milímetros

ICE MAKER INOX BUILT-IN

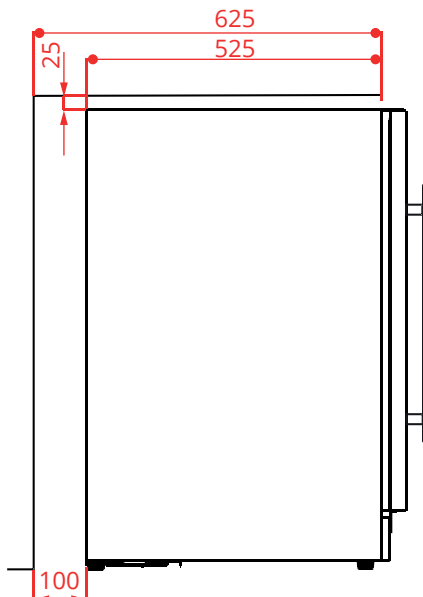
IM-BI-18-XX-1SXB



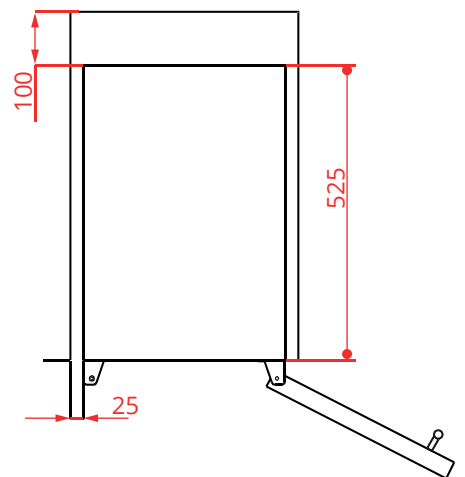
As conexões de entrada e saída de água e alimentação elétrica, devem ser instaladas fora do nicho, em local de fácil acesso.



VISTA FRONTAL



VISTA LATERAL



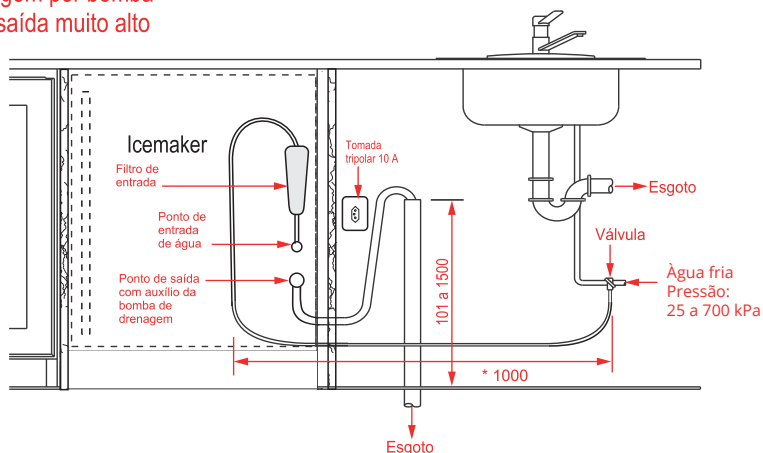
VISTA SUPERIOR

2021-09-27 - V1-R1
Medidas em milímetros

ICE MAKER INOX BUILT-IN

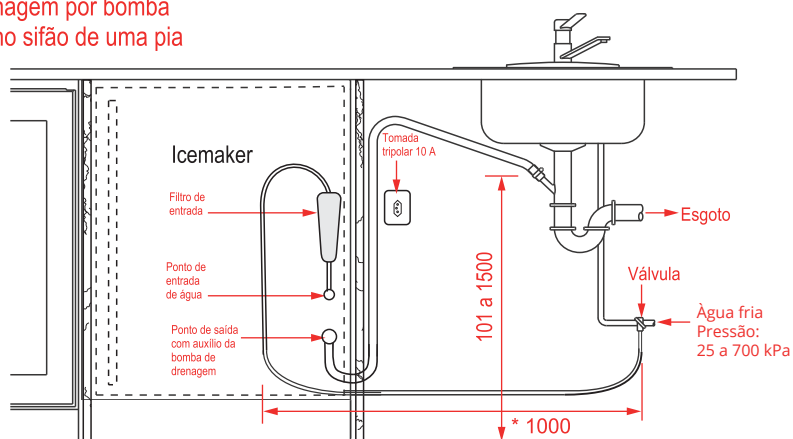
IM-BI-18-XX-1SXB

1. Drenagem por bomba tubo de saída muito alto

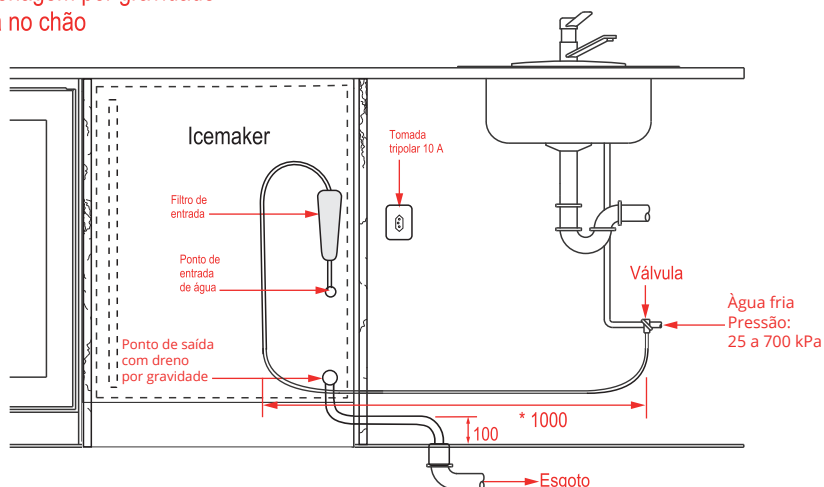


*Kit de instalação
Tubo de polietileno
1/4"×1400 mm.
Distâncias maiores,
necessita tubo
adicional.
Comprimento
máximo 6000 mm.

2. Drenagem por bomba saída no sifão de uma pia



3. Drenagem por gravidade saída no chão



2021-09-27 - V1-R1
Medidas em milímetros