

## LIGAÇÃO ELÉTRICA

1. Não deixe os fios que saem do motor tensionados. Reserve um pedaço maior de fio para as emendas de sua instalação, assim o movimento oscilante do aparelho não os danificará;

2. Para o desligamento total deste aparelho, insira-o em uma rede que esteja submetida ao comando de um disjuntor;

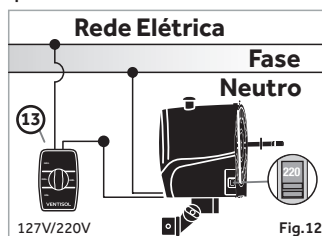
3. Antes de realizar a instalação deste aparelho, certifique-se de que a chave geral da instalação esteja desligada.

4. Lembre de calcular o tamanho dos fios para conexão (não acompanham o produto) e de isolar corretamente as conexões.

5. Conecte um dos fios que saem do ventilador ao neutro da rede elétrica e o outro a um dos fios que saem da chave de controle (13).

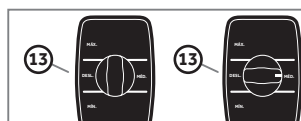
6. Conecte o fio que sobrou da chave de controle (13) à fase da rede elétrica.

7. Fixe a chave de controle em uma superfície plana e firme onde o mesmo poderá ser usado.



## INSTRUÇÕES DE FUNCIONAMENTO

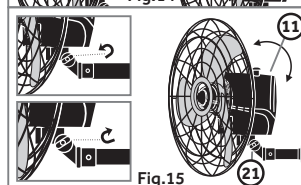
**1. Controle de velocidade:** Para regular a velocidade do motor, gire a chave de controle até a posição que melhor lhe agrade. Fig. 13.



**2. Controle de oscilação:** Para ativar a oscilação pressione o pino de oscilação (12). Para desativar a oscilação puxe o pino (12) para cima. Fig. 14.



**3. Regulagem de ângulo:** Afrouxe a borboleta (21) segurando o motor (11). Posicione o motor (11) no ângulo desejado e aperte a borboleta (21). Fig. 15.



## CARACTERÍSTICAS TÉCNICAS

Mod.	Grade	Hélice	Tensão	Veloc.	Freq.	Pot.	Bruto	Liq.
	mm	mm	volts	RPM	Hz	watts	kg	kg
Power 70	700	590	127V   220V	1300	60	230W	6,050	4,665

**ESTE PRODUTO SAI DA FÁBRICA COM A CHAVE SELETORA DE TENSÃO ELÉTRICA NA POSIÇÃO DE 220V, PARA TROCAR SUA TENSÃO ELÉTRICA PARA 127V MUDE A CHAVE SELETORA.**



### Atenção

Este produto poderá liberar um leve odor durante as primeiras horas de uso. Isto acontece devido ao aquecimento dos materiais e componentes utilizados na fabricação deste produto, ou seja, não indica existência de defeito no produto.

## TERMO DE GARANTIA

A VENTISOL INDÚSTRIA E COMÉRCIO S/A, solicita ao consumidor a leitura prévia do manual de instruções para melhor utilização do produto e adequada instalação do mesmo.

1. A VENTISOL INDÚSTRIA E COMÉRCIO S/A, assegura aos seus consumidores a garantia legal de 90 (noventa) dias, mais a garantia contratual de 270 (duzentos e setenta) dias em seus produtos VENTISOL, a contar da data da compra conforme Nota Fiscal, atendendo ao código de defesa do consumidor. A garantia abrange defeitos de fabricação do produto. Componentes e acessórios, garantia legal de 90 dias, dentro das condições de prazo estabelecidos, ressalvadas as condições estabelecidas neste termo (item quatro) sempre acompanhadas de Nota fiscal.

### GARANTIA VENTISOL.

2. Entende-se por garantia o reparo gratuito do aparelho e a reposição de peças que apresentem defeito técnico de fabricação, de acordo com o parecer do Assistente Técnico Autorizado VENTISOL. Tal garantia somente terá validade mediante à apresentação da Nota Fiscal de compra, com descrição do produto. É imprescindível, para o atendimento gratuito, que o aparelho esteja dentro do prazo estipulado no parágrafo 1.

3. As despesas de retirada, instalação e reinstalação do aparelho, embalagens e transporte até a Assistência Técnica Autorizada VENTISOL correrão por conta e risco do cliente usuário.

4. Fica automaticamente cancelada a garantia se vier a ocorrer qualquer das condições abaixo:

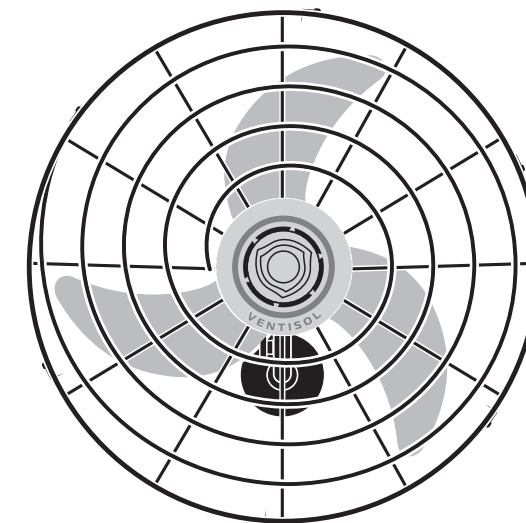
- Danos provocados por acidentes, tais como: queda, descarga elétrica, inundação, desabamento ou incêndio;

- Provocados por umidade, exposição excessiva à luz solar, salinidade ou gordura;
- Uso em desacordo com as informações deste manual de instruções;
- Por ter sido ligado em tensão elétrica incorreta ou excessiva ou sujeito a excessivas oscilações de tensão da rede elétrica;
- Ajuste interno ou conserto feito por pessoa não credenciada pela VENTISOL, ou se for verificado sinal de violação de suas características originais;
- Se a Nota Fiscal de compra apresentar rasuras e/ou adulterações.

### IMPORTANTE

- Guarde sua Nota Fiscal, pois ela é parte integrante deste Termo de Garantia.
- Para obter informações sobre nossa rede de assistentes autorizados e última revisão deste, reporte-se ao site: [www.ventisol.com.br](http://www.ventisol.com.br).
- Não encontrando um Assistente Técnico Autorizado VENTISOL em sua região, reporte-se ao Sac através do email [sac@ventisol.com.br](mailto:sac@ventisol.com.br).

## MANUAL DO CONSUMIDOR



### VENTILADOR OSCILANTE BIVOLT

MODELO:  
Power 70

**FABRICADO POR:**  
VENTISOL IND. COMERCIO S/A.  
CNPJ: 01.763.720/0001-71  
Serv. José Tcholanak, 07- Aririú  
Palhoça / SC - CEP: 88.135-541  
Tel./Fax: 48 2107 9500  
[sac@ventisol.com.br](mailto:sac@ventisol.com.br)  
[www.ventisol.com.br](http://www.ventisol.com.br)

**4995 - 20210730**

Obrigado por adquirir o **VENTILADOR OSCILANTE VENTISOL**. Antes de utilizar o produto leia atentamente este manual de instruções. Acompanhe as instruções referentes ao seu modelo. Após a leitura guarde-o em local seguro para consultas futuras.

**• Este manual contém informações importantes de segurança. Sempre leia e siga atentamente as mensagens de segurança.**

- Verifique se este manual é compatível com a versão mais atualizada no site, na página do produto.
- O correto funcionamento de seu produto depende da leitura deste manual de instruções.
- Verifique se o modelo do seu ventilador corresponde com o da embalagem ou se não há alguma peça faltando.
- Verifique se a tensão (voltagem) é a mesma do aparelho.
- Antes de instalar ou utilizar este produto leia com atenção os **Cuidados para sua Segurança**.
- Para manutenção, procure um profissional especializado.

**Todas as imagens contidas neste manual são meramente ilustrativas.**

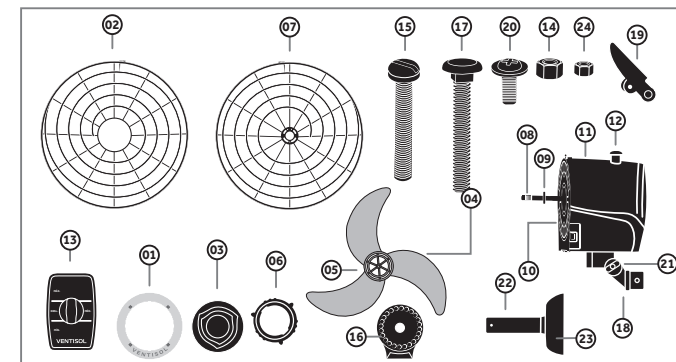
## CUIDADOS PARA SUA SEGURANÇA

1. Antes de ligar o plugue na tomada, certifique-se de que a tensão elétrica (voltagem) é compatível com a indicada no aparelho (127V ou 220V). Caso a tensão elétrica não seja compatível, poderá provocar danos ao produto e prejudicar sua segurança pessoal;
2. Para evitar sobrecarga elétrica, não ligue outros aparelhos na mesma tomada utilizando benjamins ou extensões, evitando assim, danificar componentes do produto e provocar sérios acidentes;
3. Nunca manuseie o aparelho com as mãos molhadas, nem submerja em água ou qualquer outro líquido, a fim de evitar riscos de choques e danos ao mesmo;
4. Este aparelho não deve ser utilizado por pessoas (incluindo crianças) portadores de necessidades especiais, sem experiência ou conhecimento sobre seu funcionamento, a não ser que sejam supervisionadas ou instruídas pelo responsável pela sua segurança;
5. Crianças devem ser supervisionadas para não brincarem com o aparelho;
6. Desligue o disjuntor que fornece energia para o ventilador quando não estiver utilizando o mesmo ou quando for limpá-lo.

Um descuido poderá ligar o aparelho involuntariamente;

7. Não utilize o aparelho após uma queda ou quando o mesmo apresentar mau funcionamento. Uma queda poderá ter afetado partes importantes internas e externas, que poderão colocar em risco a segurança pessoal. Recomendamos que seja levado em um Serviço Autorizado VENTISOL para poder voltar a usá-lo normalmente;
8. Não utilize o aparelho sobre superfícies empoçadas de líquidos ou próximo a produtos inflamáveis;
9. Nunca utilize o aparelho quando o cordão elétrico e/ou o controle estiver danificado, a fim de evitar acidentes ou choques elétricos, curtos circuitos e queimaduras. Para evitar riscos a aquisição e substituição das peças devem ser feitas por uma Assistência Técnica Autorizada VENTISOL;
10. Não deixe o cordão elétrico tocar superfícies quentes, para não danificar o fio, causar problemas técnicos ou acidentes;
11. O uso de peças e acessórios não originais de fábrica (fusível, hélice, plugue e etc.) resulta na perda de garantia contratual, pois pode causar danos ao produto, prejudicar seu funcionamento ou causar acidentes. A garantia do aparelho é funcional, ou seja, não cobre danos em peças plásticas como base, botão e hélice;
12. Nunca tente consertar o aparelho por si mesmo ou com terceiros não autorizados, para evitar acidentes ou problemas técnicos e para não perder a garantia contratual. Quando precisar, leve-o em uma Assistência Técnica Autorizada VENTISOL;
13. Evite deixar o aparelho funcionando quando estiver ausente, para que se evitem acidentes, principalmente em locais com fluxo de crianças;
14. Desligue o disjuntor que fornece energia para o ventilador quando o mesmo não estiver sendo utilizado;
15. Em caso de anormalidade de funcionamento, desligue o disjuntor que fornece energia para o ventilador e consulte a Assistência Técnica Autorizada VENTISOL de sua região;
16. Antes de qualquer operação de limpeza ou manutenção, Desligue o disjuntor que fornece energia para o ventilador;
17. Não toque com as mãos nas hélices do ventilador em funcionamento, pode provocar acidentes;
18. Realize uma manutenção preventiva a cada seis meses;
19. Guarde o manual para eventuais consultas.
20. Instale de forma que a parte inferior da grade fique a uma distância de 2,30 metros do chão.

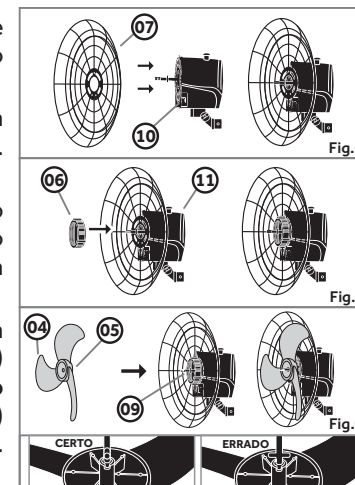
## PARTES E PEÇAS



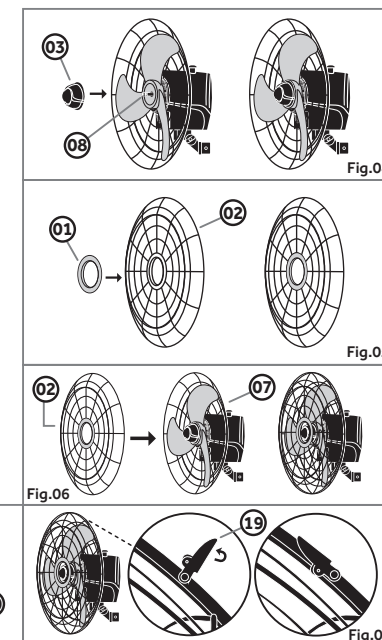
- |                                  |   |
|----------------------------------|---|
| 01. Acabamento da grade          | 14. Porca sextavada 4,76mm                  |
| 02. Grade dianteira              | 15. Parafuso 4,76x44,45mm                   |
| 03. Porca da hélice (rosca esq.) | 16. Disco travamento                        |
| 04. Hélice                       | 17. Parafuso francês                        |
| 05. Encaixe traseiro da hélice   | 18. Garfo                                   |
| 06. Porca da grade               | 19. Presilha de segurança (fixada na grade) |
| 07. Grade traseira               | 20. Parafuso da grade                       |
| 08. Eixo do motor                | 21. Borboleta de aperto                     |
| 09. Pino trava (chaveta)         | 22. Suporte de parede                       |
| 10. Encaixe do motor             | 23. Canopla                                 |
| 11. Motor                        | 24. Porca parafuso da grade                 |
| 12. Pino de oscilação            |   |
| 13. Chave de controle CCV        |   |

## INSTRUÇÕES DE MONTAGEM

1. Posicione a grade traseira (07) no encaixe do motor (10). Fig.01;
2. Rosqueie a porca da grade (06) no motor (11). Fig.02;
3. Alinhe o encaixe traseiro (04) da hélice (05), com o pino trava (09) encaixando a hélice no mesmo. Fig. 03;
4. Coloque a porca (03) na ponta do eixo do motor (08) apertando-a em **sentido anti-horário** (esquerda) até encostar na hélice. Fig.04;



5. Encaixe o acabamento (01) na grade dianteira (02). Fig.05;
6. Posicione a grade dianteira (02) em frente a grade traseira (07). Fig.06;
7. Aperte todas as presilhas de segurança (19) em volta das duas grades e fixe com os parafusos (20). Fig.07;
8. Fixe as grades (02) e (07) com o parafuso da grade (20) e a porca do parafuso da grade (24) na parte inferior das mesmas. Fig.08.



## INSTRUÇÕES DE FIXAÇÃO DO SUPORTE

1. **Em parede de alvenaria:** utilizar buchas S-10\* e parafusar o suporte de parede com parafusos de rosca soberba de 6mm (diâmetro) x 50 mm (comp.)\* bem apertado. \*Não inclusos.
- Em estruturas metálicas ou paredes de madeira:** fazer furos passantes e utilizar parafusos, arruelas e porcas de 1/4" e apertar bem firme. Fig.09.
2. Insira a canopla (23) no suporte (22). Fig.10.
3. Coloque o garfo (18) no suporte (22) e fixe com o parafuso (15) e a porca (14). Fig.11.

