

MEMORIAL DESCRITIVO



DADOS GERAIS

Razão social: KARINA INDÚSTRIA E COMÉRCIO DE BEBEDOUROS LTDA - EPP

CNPJ: 04.467.116/0001-96

Modelo: K40i

Nome do fabricante: KARINA BEBEDOUROS

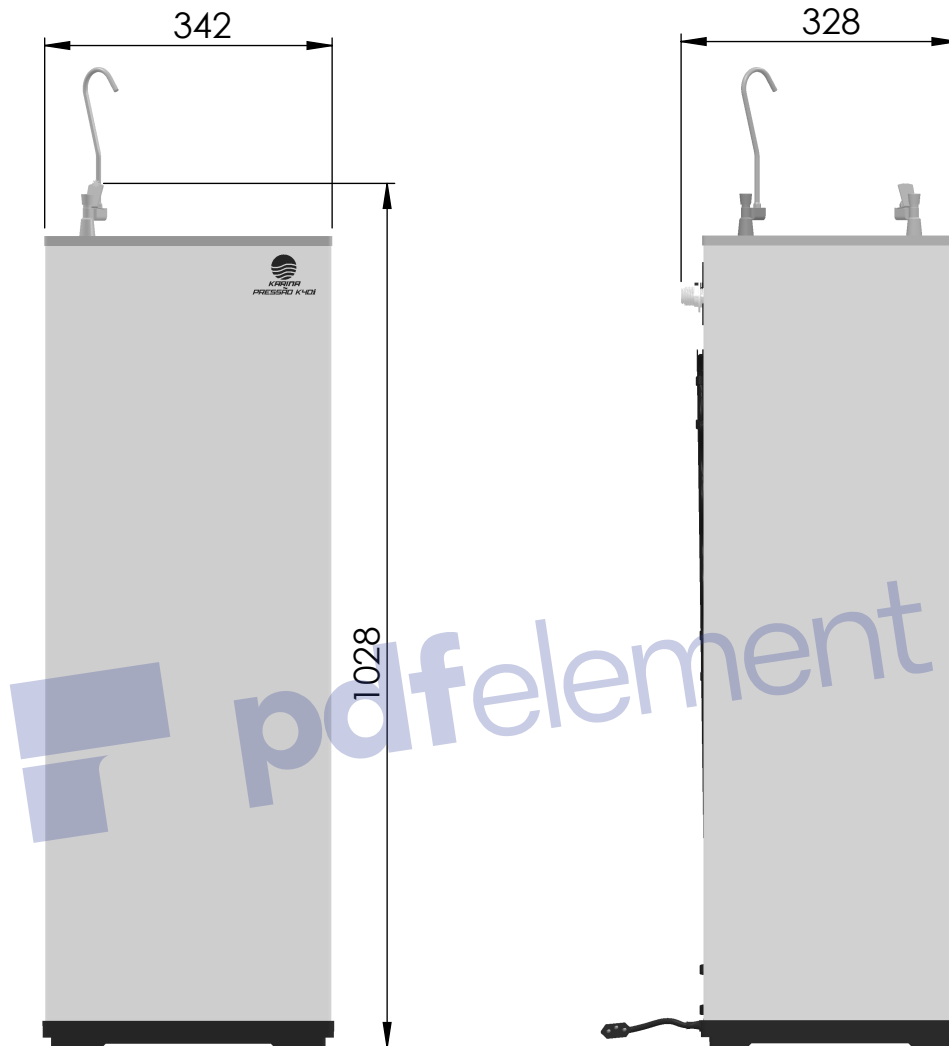
Endereço do fabricante: ACESSO PADRE MARIANO APARÍCIO DE LA MATA, 1005

Denominações comerciais: PURIFICADOR DE PRESSÃO K40i

Aprovação Eduardo Santana	Desenvolvimento Maycon de Souza
-------------------------------------	---



Especificações Técnicas

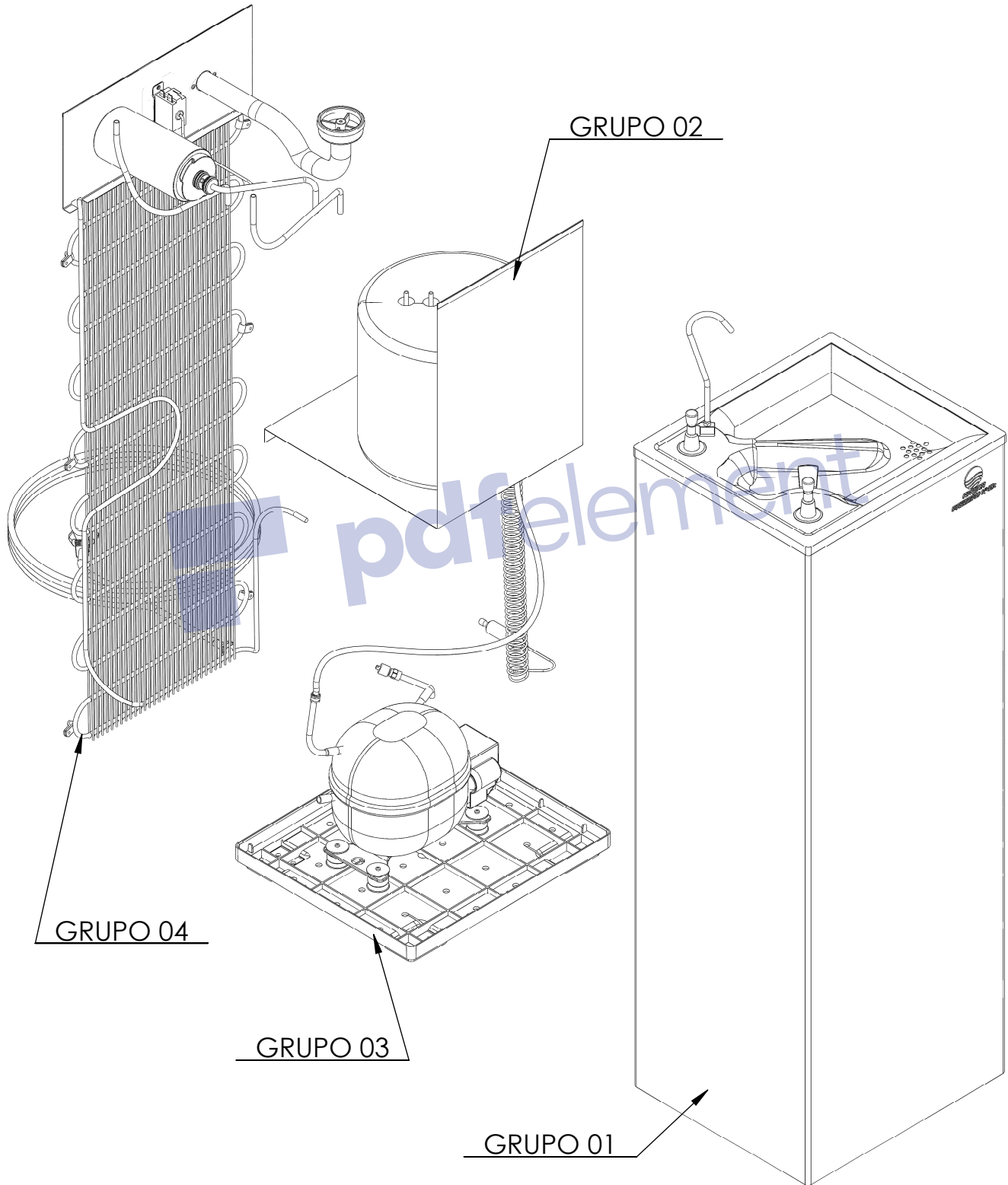


Características Técnicas		Dimensões Modelo K40i	
Voltagem	127 V ou 220 V	Largura	342 mm
Reservatório	1,30 Litros	Altura	1028 mm
Frequência	60 Hz	Profundidade	328 mm
Corrente	127 V - 1,5 A / 220 V - 1,1 A	Com refrigeração por sistema eletromecânico, por pressão	
Corrente	120 W	Equipamento com melhoria da qualidade da água	
Gás Ecológico	R 134a	Aplicação do produto: POU, Pressão	

Aprovação Eduardo Santana	Desenvolvimento Maycon de Souza
-------------------------------------	---



CONJUNTO GERAL



Aprovação Eduardo Santana	Desenvolvimento Maycon de Souza
-------------------------------------	---

CONJUNTO GERAL

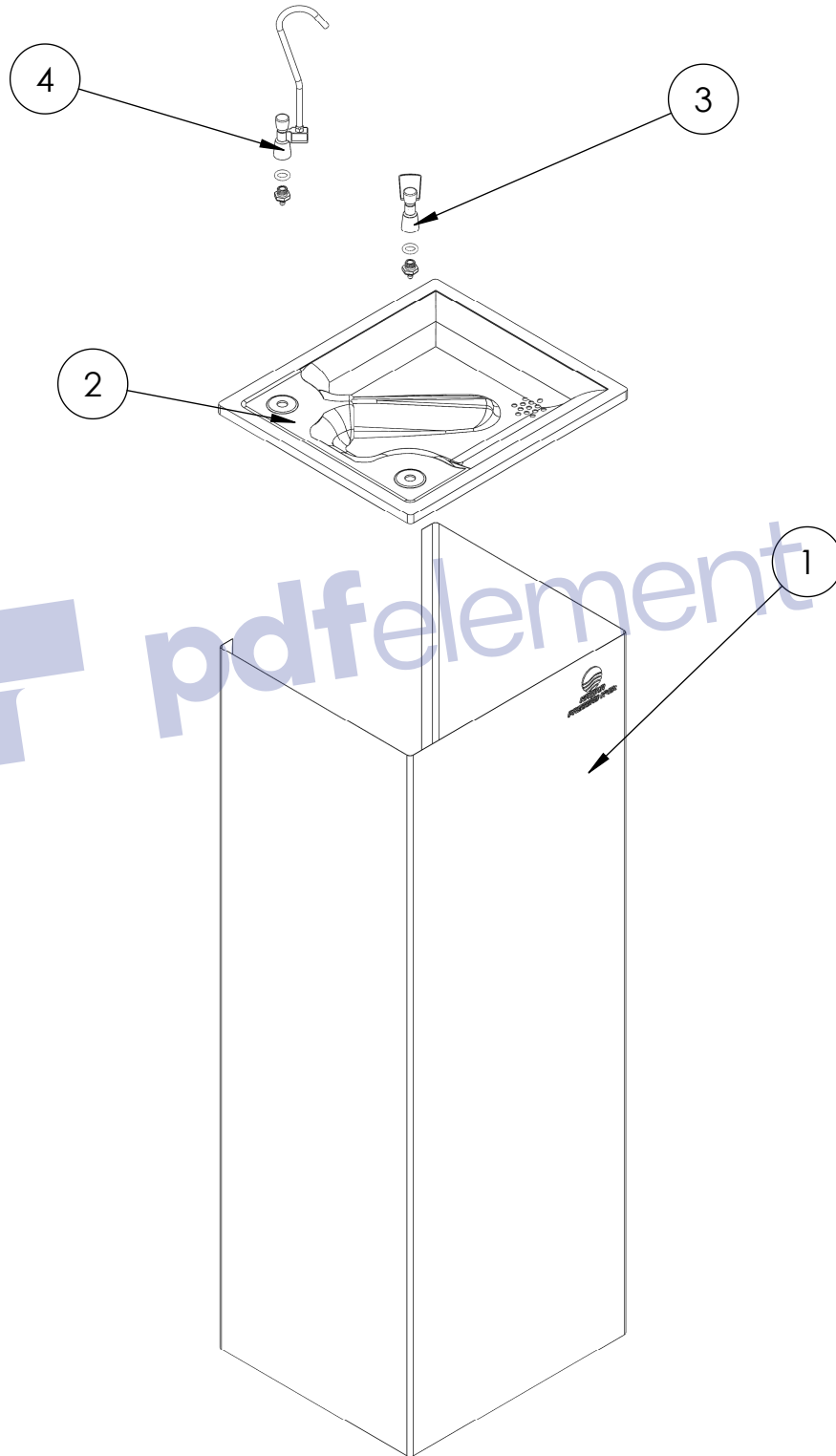
Nº DO ITEM	Nº DO GRUPO	DESCRIÇÃO
1	GRUPO 01	CARENAGEM INOX
2	GRUPO 02	EVAPORADOR COMPLETO
3	GRUPO 03	COMPRESSOR + BASE
4	GRUPO 04	CONDENSADOR

 pdfelement

Aprovação Eduardo Santana	Desenvolvimento Maycon de Souza
-------------------------------------	---



GRUPO 01



Aprovação Eduardo Santana	Desenvolvimento Maycon de Souza
-------------------------------------	---

GRUPO 01

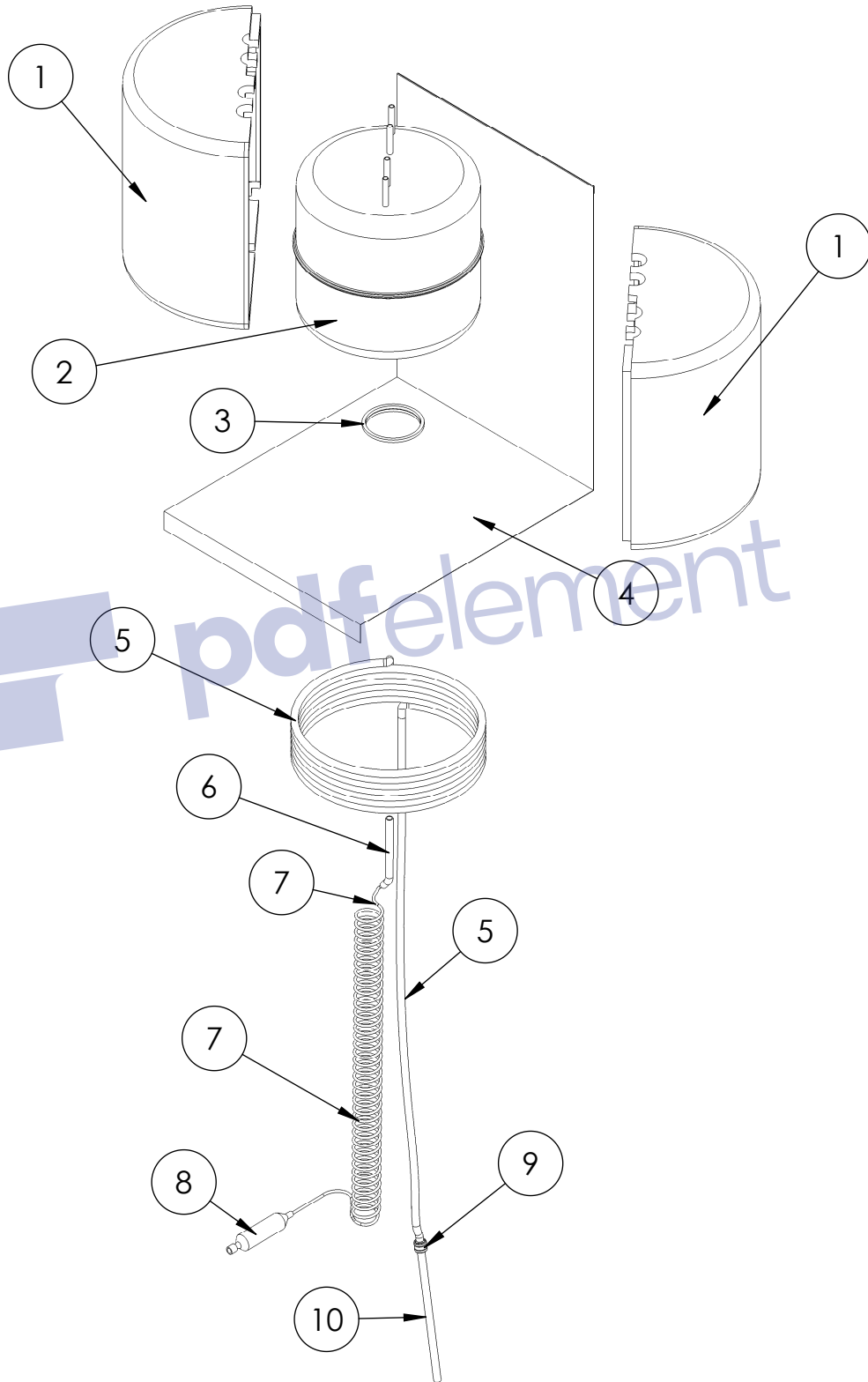
Nº DO ITEM	DESCRIÇÃO	MATERIAL
1	CARENAGEM	INOX
2	PIA PURIFICADOR PRESSÃO	INOX
3	TORNEIRA JATO COM UNIÃO	FERRO
4	TORNEIRA COPO COM UNIÃO	FERRO

pdfelement

Aprovação Eduardo Santana	Desenvolvimento Maycon de Souza
-------------------------------------	---



GRUPO 02



Aprovação Eduardo Santana	Desenvolvimento Maycon de Souza
-------------------------------------	---

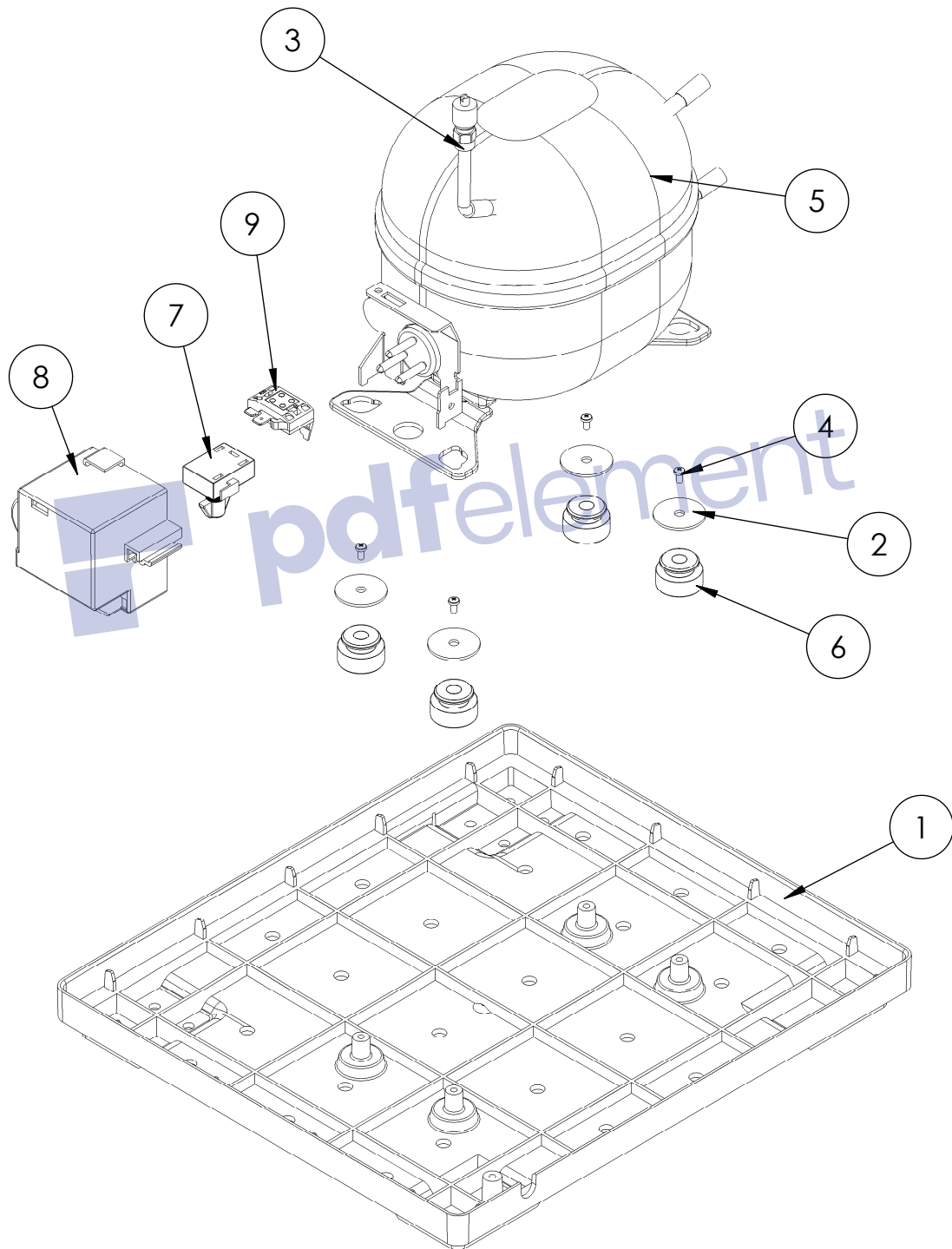
GRUPO 02

Nº DO ITEM	DESCRIÇÃO	MATERIAL
1	ISOPOR	EPS
2	RESERVATÓRIO	PLÁSTICO
3	ANEL	BORRACHA
4	SUPORTE EVAPORADOR	CHAPA PRÉ PINTADA
5	SERPENTINA	INOX
6	TUBO	COBRE
7	TUBO CAPILAR	COBRE
8	FILTRO SECADOR	COBRE / SILICA
9	ANEL LOKRING	LATÃO
10	TUBO	INOX

Aprovação Eduardo Santana	Desenvolvimento Maycon de Souza
-------------------------------------	---



GRUPO 03



Aprovação Eduardo Santana	Desenvolvimento Maycon de Souza
-------------------------------------	---

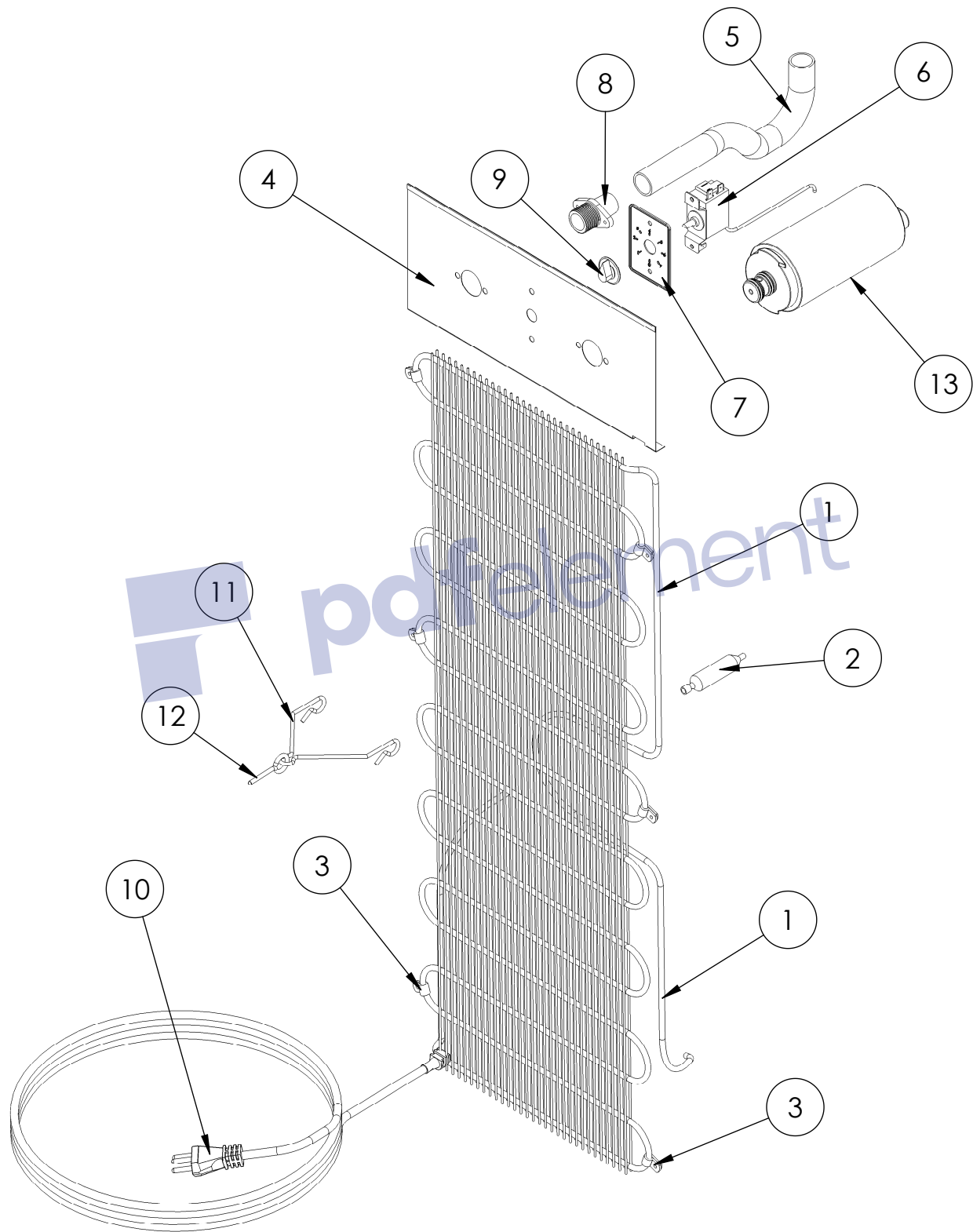
GRUPO 03

Nº DO ITEM	DESCRIÇÃO	MATERIAL
1	BASE PURIFICADOR DE PRESSÃO	PLÁSTICO
2	ARRUELA DE FUNILEIRO	FERRO
3	VALVULA SCHRADER	COBRE
4	PARAFUSSO A/A 3,9mm x 13mm ZINCADO	FERRO
5	COMPRESSOR	
6	AMORTECEDOR DO COMPRESSOR	BORRACHA
7	PROTETOR TÉRMICO	
8	TAMPA DO COMPRESSOR	PLÁSTICO
9	RELE	

Aprovação Eduardo Santana	Desenvolvimento Maycon de Souza
-------------------------------------	---



GRUPO 04



Aprovação Eduardo Santana	Desenvolvimento Maycon de Souza
-------------------------------------	---



GRUPO 04

Nº DO ITEM	DESCRIÇÃO	MATERIAL
1	CONDENSADOR	FERRO
2	FILTRO SECADOR	COBRE / SILICA
3	ABRAÇADEIRA BRANCA	FERRO
4	SUPORTE DO TERMOSTATO	CHAPA GALVANIZADA
5	TUBO CORRUGADO 3/4"	PLÁSTICO
6	TERMOSTATO	
7	ESPELHO BRANCO	PLÁSTICO
8	KIT RALO	PLÁSTICO
9	BOTÃO BRANCO DO TERMOSTATO	PLÁSTICO
10	CABO DE ENERGIA	
11	GANCHO DE FIXAÇÃO	FERRO
12	PITÃO	FERRO
13	FILTRO DE ÁGUA K1000	

Aprovação Eduardo Santana	Desenvolvimento Maycon de Souza
-------------------------------------	---

MATERIAIS QUE ENTRAM EM CONTATO COM A ÁGUA

COMPONENTES	MATERIAL
RESERVATÓRIO DE ÁGUA	PLÁSTICO
SERPENTINA	INOX
MANGUEIRA	PEB
TORNEIRAS	FERRO
FILTRO	PLÁSTICO

Aprovação Eduardo Santana	Desenvolvimento Maycon de Souza
-------------------------------------	---