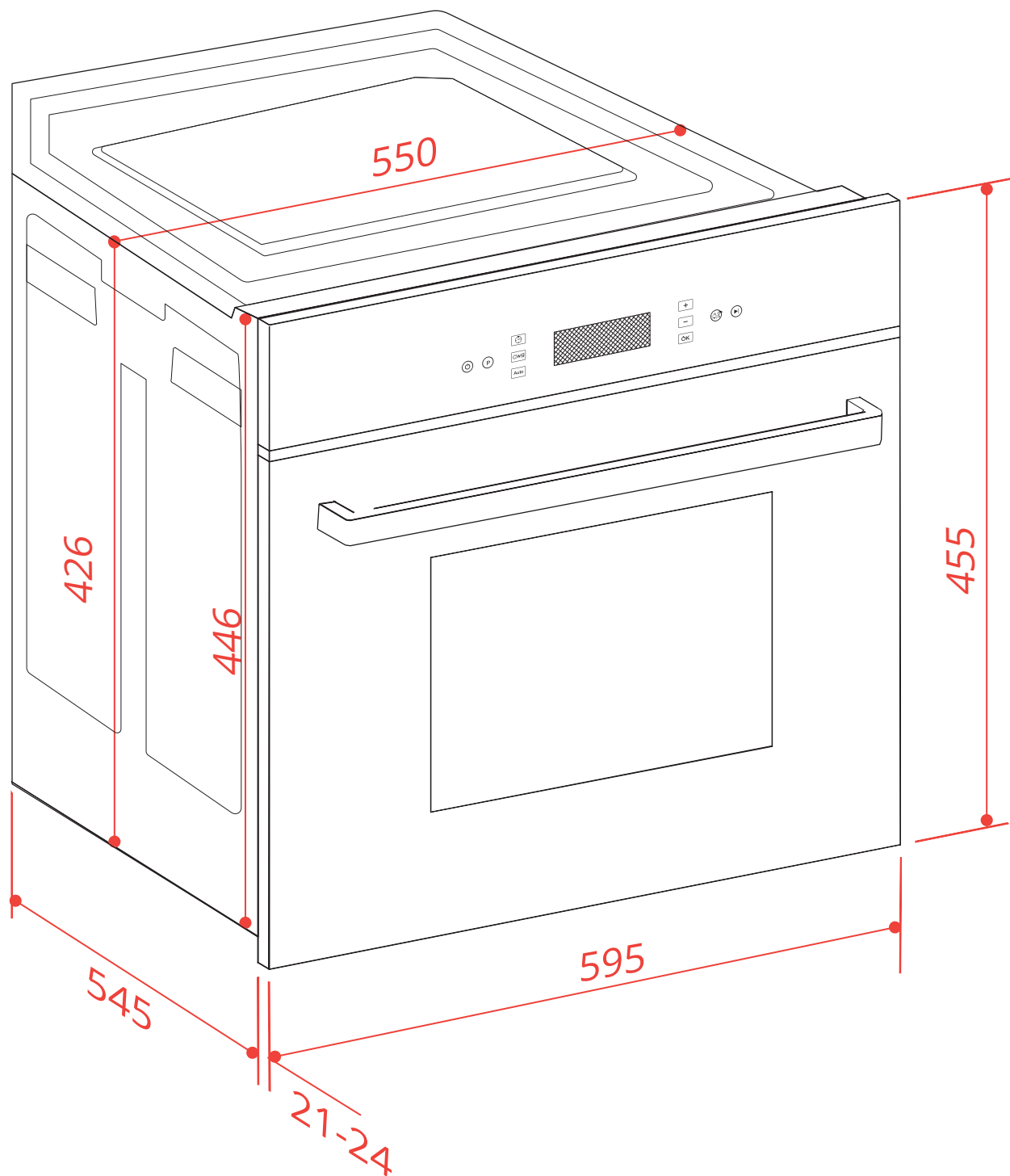


MICRO-ONDAS
VETRO 40 LITROS

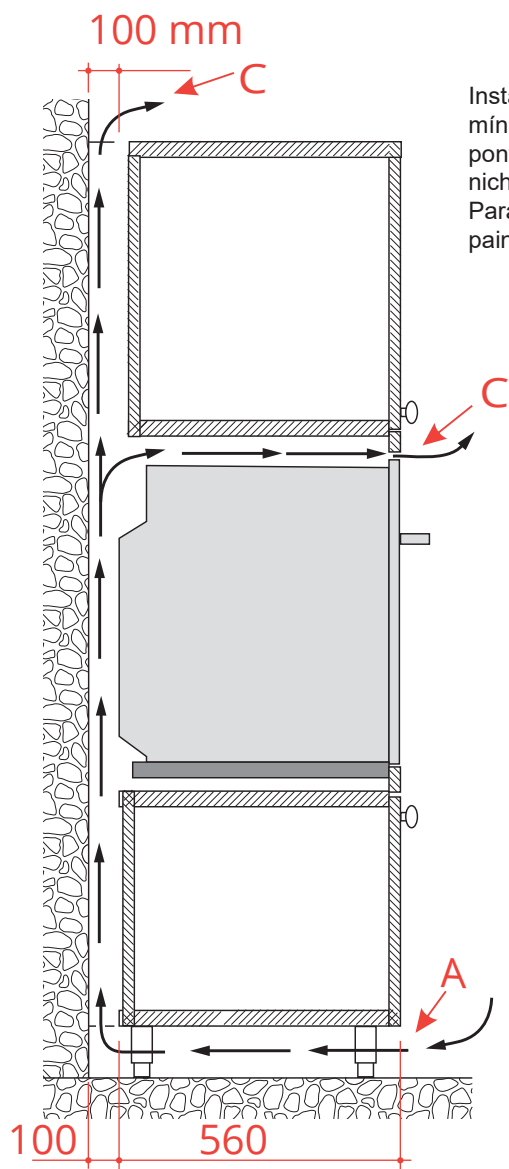
FMC-FR-40-VT-2TNA



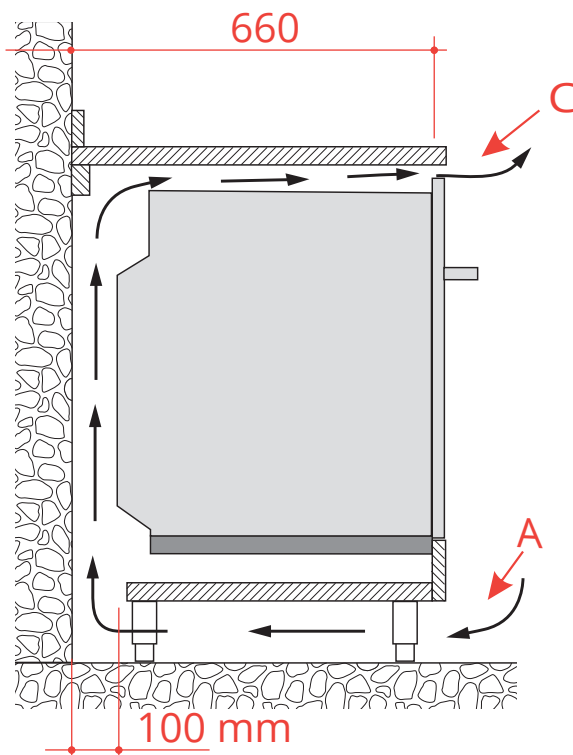
2020-01-07 - V2-R0
Medidas em milímetros

MICRO-ONDAS
VETRO 40 LITROS

FMC-FR-40-VT-2TNA



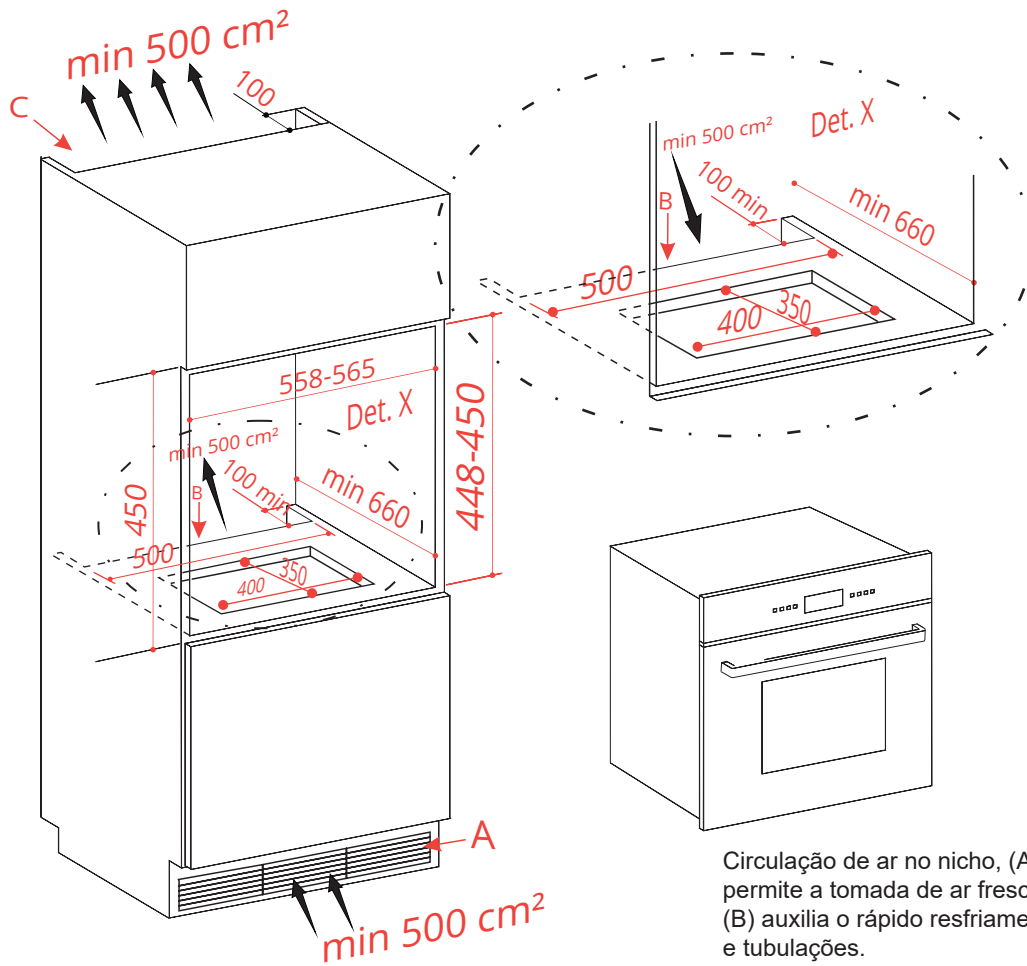
Instale o ponto de conexão elétrica numa posição, no mínimo, 150 mm afastado do fundo do Forno. Não instale o ponto de conexão elétrica (caixa de disjuntores) dentro do nicho de embutimento, localize-o em um local acessível. Para assegurar a ventilação adequada, deve ser removido o painel traseiro do nicho.



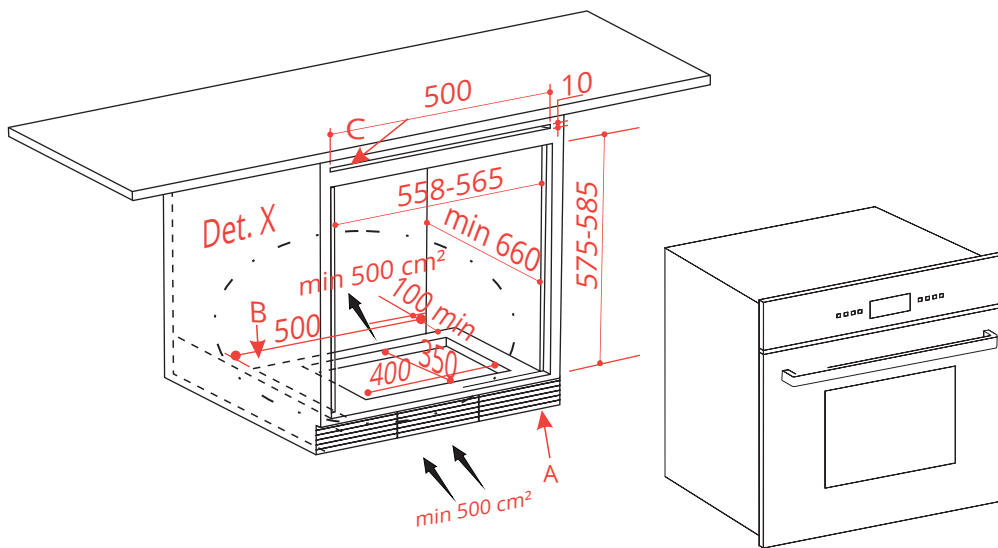
2020-01-07 - V2-R0
Medidas em milímetros

MICRO-ONDAS
VETRO 40 LITROS

FMC-FR-40-VT-2TNA



Circulação de ar no nicho, (A) na base permite a tomada de ar fresco frontal, (B) auxilia o rápido resfriamento da fiação e tubulações.

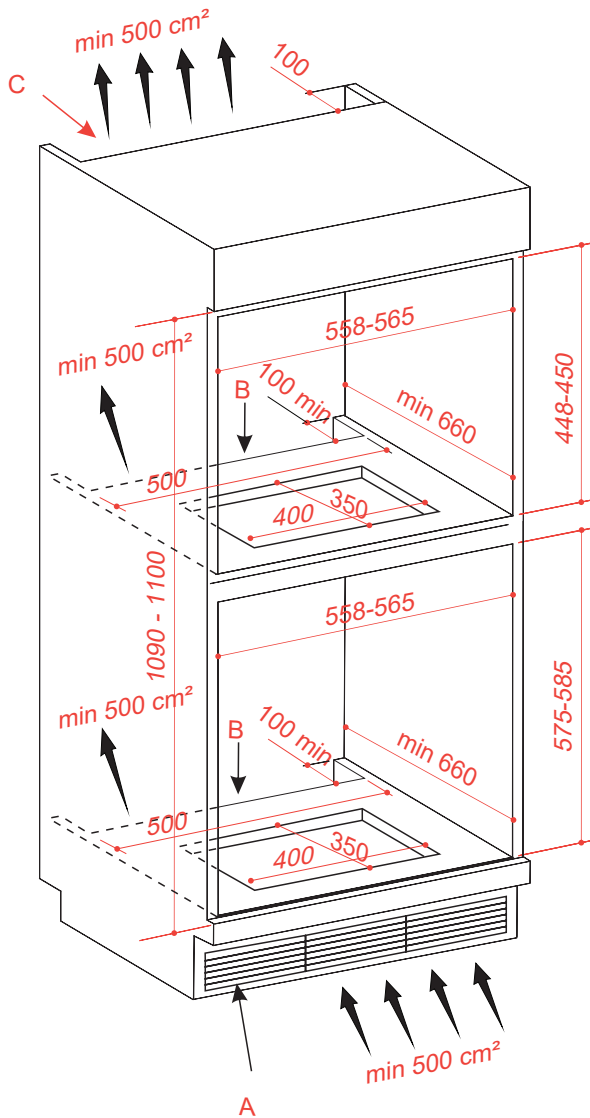


2020-01-07 - V2-R0
 Medidas em milímetros

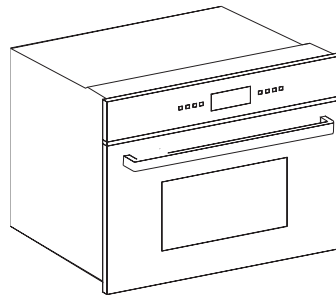
MICRO-ONDAS
VETRO 40 LITROS

FMC-FR-40-VT-2TNA

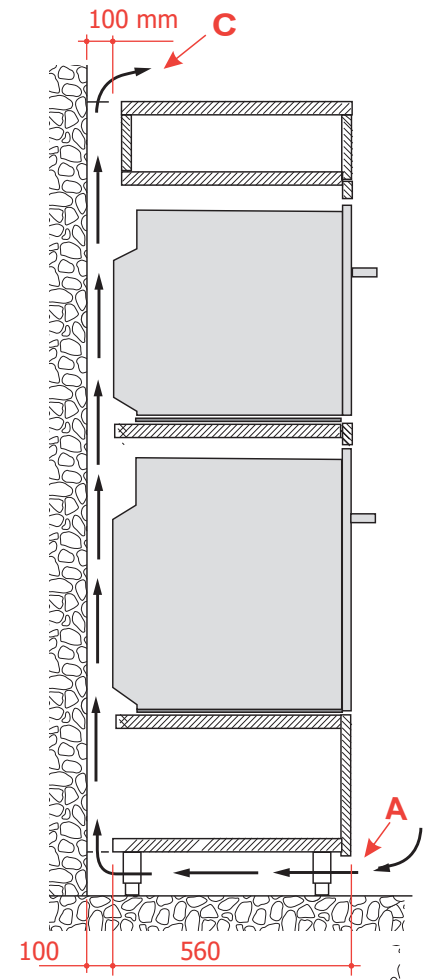
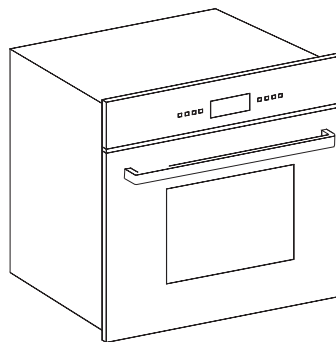
COMBINADO MICRO-ONDAS E FORNO SOLE



MICRO-ONDAS



FORNO



Obs.: A circulação de ar:

- (A) Na base permite a tomada de ar fresco frontal.
- (B) Auxilia o rápido resfriamento da fiação e tubulações metálicas.
- (C) Saída de ar quente

2020-01-07 - V2-R0
 Medidas em milímetros