

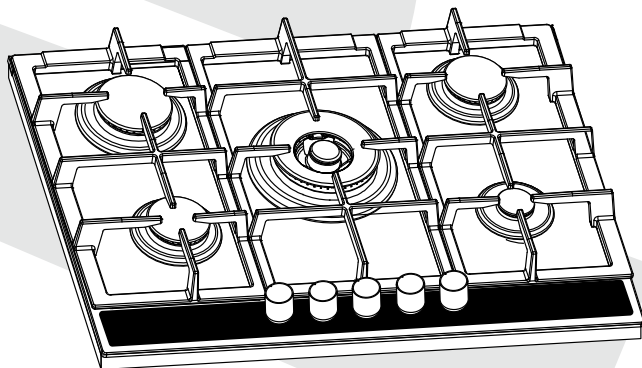
Manual do Consumidor

Cooktop a gás

CKG-4Q-60-SL-3TNA / CKG-5Q-70-SL-3TNA

CKG-5Q-90-SL-3TNA / CKG-4Q-60-VT-3TNA

CKG-5Q-70-VT-3TNA / CKG-5Q-90-VT-3TNA



Parabéns você acaba de adquirir um produto Elettromec, obrigado pela sua escolha!

Seja bem-vindo ao mundo Elettromec, você está prestes a desfrutar de toda a qualidade e sofisticação de seu novo produto.

Com base na nossa missão, nos preocupamos em entregar o seu produto alinhado com qualidade, design e segurança, para que desfrute ao máximo.

Estamos felizes com sua nova aquisição e desejamos que tenha ótimas experiências e momentos incríveis.

Apresentamos também a você o programa Inspire-se, mais que um programa de relacionamento, um programa feito para cuidar de você, acesse o nosso site para mais informações.

Este manual contém informações importantes para a sua segurança, apresentação do produto, como realizar a instalação e utilização. Conheça melhor o seu produto através deste manual e esteja pronto para aproveitá-lo da melhor maneira.

Importante: Sugerimos também que guarde este manual de instruções após a leitura para futuras consultas.

ÍNDICE

1	INFORMAÇÕES GERAIS	05
2	SEGURANÇA	06
3	CARACTERÍSTICAS DO PRODUTO	09
4	INSTALAÇÃO	14
5	INSTRUÇÕES DE USO	21
6	LIMPEZA E CONSERVAÇÃO	23
7	PROBLEMAS E SOLUÇÕES	26
8	PROTEÇÃO AMBIENTAL	27
9	ESPECIFICAÇÕES TÉCNICAS	28
10	GARANTIA	30
11	PROGRAMA DE RELACIONAMENTO	31

1

INFORMAÇÕES GERAIS

Obrigado por escolher nossos produtos. Estamos certos de que será um grande prazer usar seu novo Cooktop Elettromec.

Antes de usar o produto, recomendamos que leia atentamente as instruções, pois elas contêm detalhes sobre seu uso e suas funções.

Certifique-se de que todas as pessoas que usarão o produto estejam familiarizadas com sua operação e medidas de segurança. É importante fazer a instalação correta do equipamento e ficar atento às instruções de segurança.

Recomendamos manter este manual de utilização junto ao produto, para referência futura, e também disponibilizá-lo para futuros usuários.

Este produto foi projetado, destinado para o uso doméstico e aplicações similares, como por exemplo:

- Área da cozinha em lojas, escritórios e outros ambientes de trabalho;
- Casas de campo, hotéis e outros ambientes residenciais;
- Ambientes de educação e serviços culinários.

Caso o produto aparentemente não esteja operando corretamente, verifique a página **PROBLEMAS E SOLUÇÕES** para obter informações. Caso a dúvida ainda persista, use nossa linha de suporte ao cliente ou entre em contato com um posto de assistência técnica autorizada Elettromec.

**IMPORTANTE:**

É recomendado que a instalação do produto seja realizada por um posto de assistência técnica autorizada Elettromec.

Leia atentamente todo este manual antes da instalação e guarde para consulta futura. Qualquer dúvida, entre em contato com o serviço de atendimento ao consumidor Elettromec.

O Cooktop deve ser instalado de acordo com as normas elétricas nacionais, bem como os códigos estaduais, municipais e locais. A tensão elétrica, frequência e amperagem corretas devem ser fornecidas ao produto a partir de um disjuntor elétrico dedicado e aterrado ou um fusível de retardo.

O Cooktop é fabricado para uso com gás natural (GN) ou gás liquefeito de petróleo (GLP).

As características e especificações estão sujeitas a alteração a qualquer momento sem notificação prévia.

Para garantir o uso seguro do produto, tome nota dos seguintes tipos de informações destacadas neste guia.

IMPORTANTE:

Informações importantes que precisam de sua atenção.

CUIDADO:

Indica uma situação em que pode ocorrer pequenos danos físicos ou danos aos produtos se as instruções não forem seguidas.

AVISO:

Indica um perigo que pode causar sérios danos físicos ou morte se as precauções não forem tomadas.

Recomendações importantes para a instalação:

Este produto deve ser instalado e utilizado apenas em ambientes com ventilação permanente, obedecendo às normas locais.

Advertimos o instalador que a altura das eventuais paredes laterais não deve ser maior do que a do cooktop. Além disso, a parede posterior e as paredes adjacentes e em volta do cooktop devem ser resistentes a uma temperatura de 90 °C.

Os materiais usados nos armários devem suportar temperaturas superiores a 100°C.

A instalação do aparelho deve ser feita em conformidade com as normas em vigor.

Recomenda-se a utilização de uma coifa junto ao cooktop, para eliminação de gorduras e de produtos de combustão. Caso não seja possível a instalação de uma coifa, a área de instalação do cooktop deve ter circulação de ar.

Avisos:

- Durante o uso dos queimadores, certifique-se de que os cabos dos recipientes estejam colocados da maneira correta. É preciso manter as crianças afastadas do produto. Durante o cozimento de alimentos com óleo e gordura, facilmente inflamáveis, o usuário não deve afastar-se do produto.
- Não utilize produtos inflamáveis perto do Cooktop quando ele estiver em funcionamento.
- O uso deste produto não é recomendado para pessoas (incluindo crianças) com capacidades físicas e mentais reduzidas ou sem experiência no uso de produtos elétricos, a menos que estejam supervisionadas ou instruídas por pessoas adultas e responsáveis pela segurança das mesmas. As crianças devem ser supervisionadas para que não brinquem com o produto.
- Não é aconselhado o uso de recipientes que ultrapassem as bordas do cooktop.
- Não arraste as painéis sobre a superfície de vidro porque poderá danificá-las.
- Cooktops a gás sempre liberam resíduos por conta da combustão de gases prejudiciais a saúde e que podem causar acidentes, é recomendado que o mesmo seja instalado junto com uma coifa ou depurador.
- Caso não exista a possibilidade, recomenda-se o uso de um ventilador elétrico instalado na janela ou em uma parede que dê para o exterior, o qual deverá funcionar junto com o aparelho, desde que a Norma em vigor, em matéria de ventilação, seja respeitada.
- Uma utilização intensiva e prolongada do aparelho requer uma ventilação suplementar, por exemplo, a abertura de uma janela, ou uma ventilação mais eficaz, mediante o aumento da potência de exaustão mecânica, se houver.

- Não altere as características técnicas do produto pois isso pode ocasionar riscos ao usuário e também na perda da garantia.
- Quando não utilizar mais o produto (ou for substituir um modelo antigo), antes de descartá-lo, inutilize o mesmo, atendendo as leis de proteção da saúde e do ambiente, destruindo as partes perigosas especialmente para as crianças que podem querer brincar com o aparelho abandonado.
- Não toque no cooktop quando tiver as mãos ou pés molhados ou úmidos.
- Não utilize o cooktop quando estiver descalço.
- A Elettromec não se responsabiliza por qualquer dano resultante de utilização e/ou instalação incorreta ou imprópria.
- Logo após a utilização, algumas partes do produto ficam muito quentes, evite tocar essas partes.
- Depois de usar o cooktop, verifique se o manípulo está na posição fechada e feche a torneira de alimentação principal de gás ou a válvula do cilindro.
- Ao sentir cheiro de gás dentro de casa, tome as seguintes providências:
 - Feche o registro de gás da casa;
 - Abra todas as janelas e portas para ventilar o ambiente;
 - Não acenda qualquer tipo de chama ou faísca;
 - Não acenda as luzes nem outro aparelho elétrico (exemplo: ventilador, exaustor);
 - Caso você não identifique o problema, entre em contato com o serviço de atendimento ao consumidor Elettromec, ou chame a companhia de gás responsável do seu Estado.
- Este produto deve ser usado somente por adultos. Assegure-se de que as crianças não toquem nos controles. As partes expostas deste produto, quando aquecidas durante o cozimento, permanecerão quentes por algum tempo mesmo depois que o produto for desligado.
- Mantenha as crianças longe até que as partes expostas tenham esfriado.

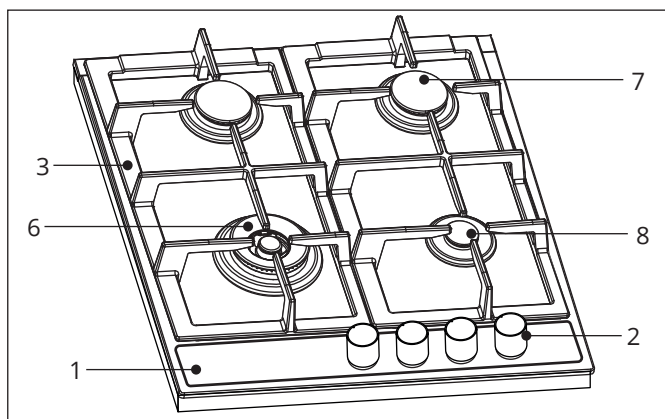
3

CARACTERÍSTICAS DO PRODUTO

Conheça seu Produto

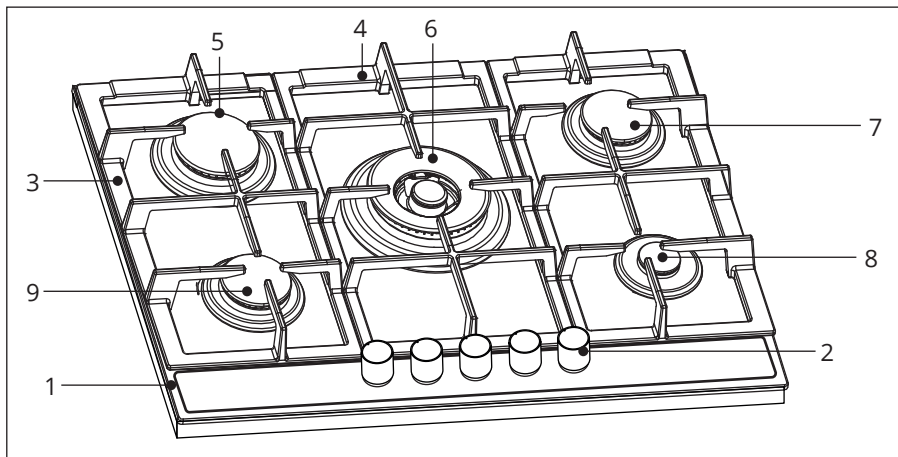
- | | | | |
|---|-----------------------------------|---|------------------------|
| 1 | Mesa cooktop (Inox/Vitrocerâmico) | 5 | Queimador rápido |
| 2 | Manípulos dos queimadores | 6 | Queimador tripla chama |
| 3 | Trempe queimadores semi rápido | 7 | Queimador semi rápido |
| 4 | Trempe queimadores tripla chama | 8 | Queimador auxiliar |

CKG-4Q-60-SL-3TNA / CKG-4Q-60-VT-3TNA



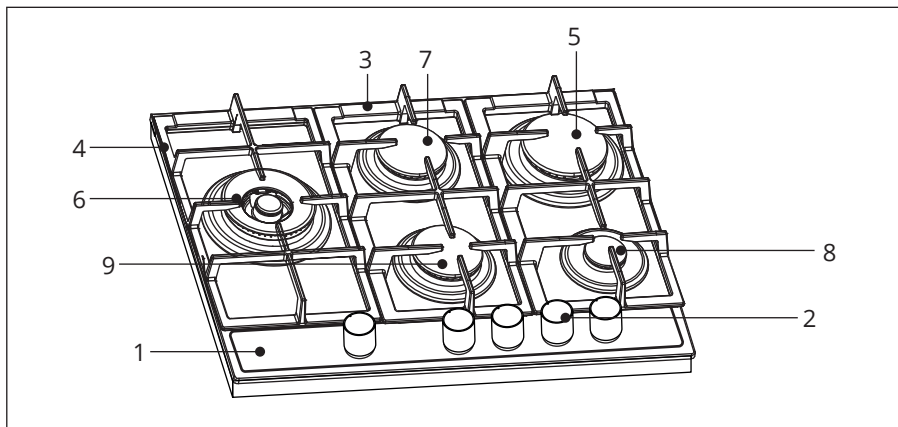
- | | | | |
|---|-----------------------------------|---|------------------------|
| 1 | Mesa cooktop (Inox/Vitrocerâmico) | 6 | Queimador tripla chama |
| 2 | Manípulos dos queimadores | 7 | Queimador semi rápido |
| 3 | Trempe queimadores semi rápido | 8 | Queimador auxiliar |
| 4 | Trempe queimadores tripla chama | 9 | Queimador semi rápido |
| 5 | Queimador rápido | | |

CKG-5Q-70-SL-3TNA / CKG-5Q-70-VT-3TNA



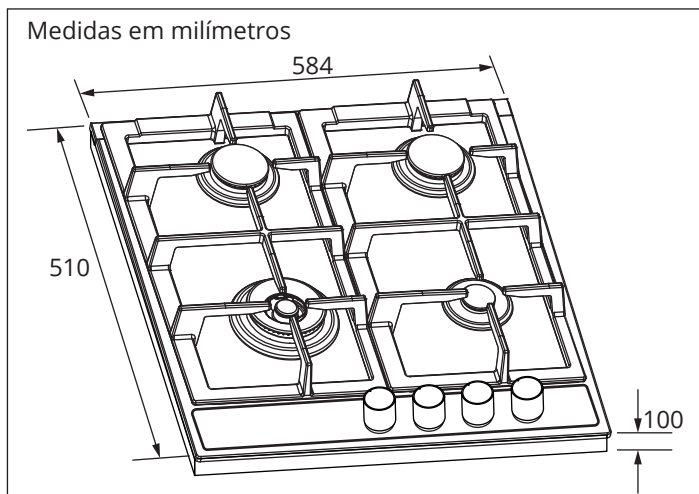
- | | | | |
|---|-----------------------------------|---|------------------------|
| 1 | Mesa cooktop (Inox/Vitrocerâmico) | 6 | Queimador tripla chama |
| 2 | Manípulos dos queimadores | 7 | Queimador semi rápido |
| 3 | Trempe queimadores semi rápido | 8 | Queimador auxiliar |
| 4 | Trempe queimadores tripla chama | 9 | Queimador semi rápido |
| 5 | Queimador rápido | | |

CKG-5Q-90-SL-3TNA / CKG-5Q-90-VT-3TNA

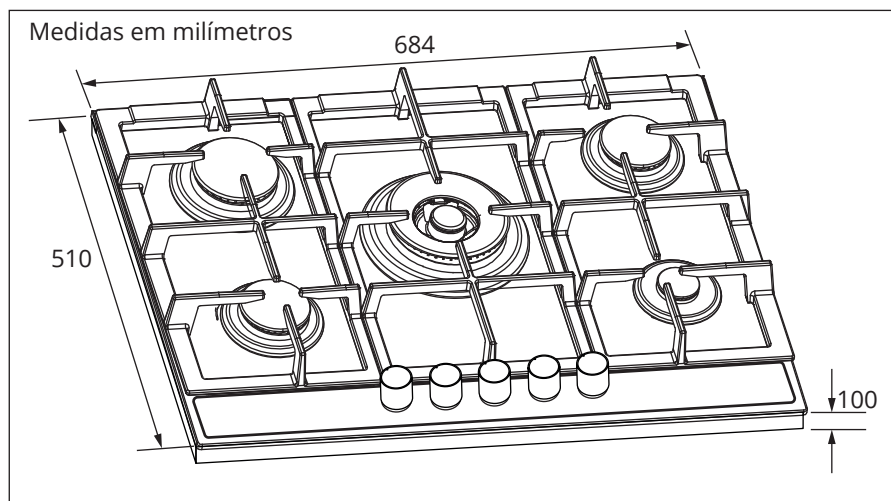


Dimensões do Produto

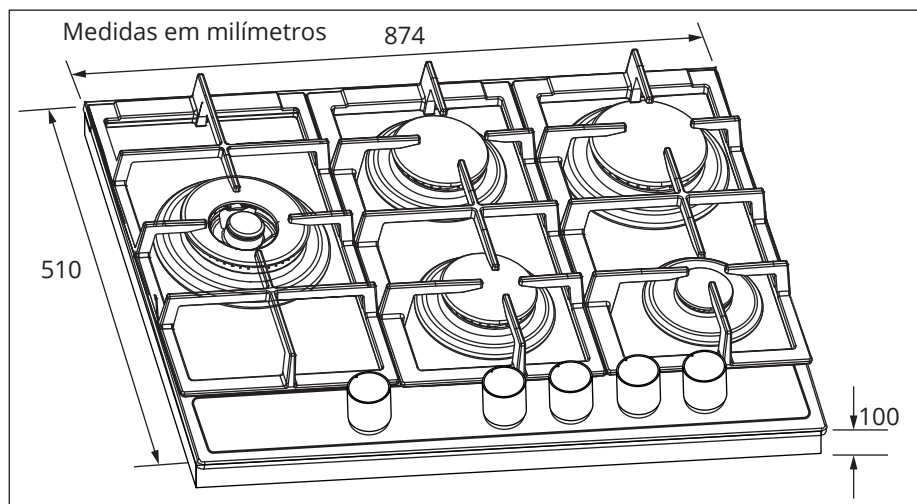
CKG-4Q-60-SL-3TNA / CKG-4Q-60-VT-3TNA



CKG-5Q-70-SL-3TNA / CKG-5Q-70-VT-3TNA



CKG-5Q-90-SL-3TNA / CKG-5Q-90-VT-3TNA



IMPORTANTE:

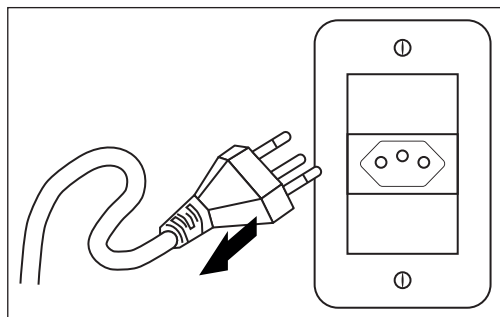
- Recomenda-se que a instalação, todos os ajustes, conversões e manutenções descritas neste manual, sejam executadas por um posto de serviço autorizado Elettromec.
- O produto deve ser corretamente instalado em conformidade com as normas técnicas em vigor.
- A instalação incorreta pode causar danos pessoais e materiais, pelos quais a Elettromec não se responsabiliza.
- Verifique a integridade do produto após retirar da embalagem externa e embalagens internas de todas as partes soltas. Em caso de dúvida, não utilize o produto e entre em contato com um serviço de atendimento ao consumidor Elettromec.

Requisitos Elétricos**CUIDADO:**

Risco de Choque Elétrico: Para garantir a proteção do usuário contra choques elétricos, utilizar uma tomada devidamente aterrada; não remova o pino do fio terra do plugue; não utilize adaptadores, extensões ou T's na tomada. Para efetuar qualquer manutenção no produto retire o plugue da tomada.

Siga devidamente estas instruções para evitar riscos, que podem resultar em morte, incêndio ou choque elétrico.

A tomada, para a conexão elétrica do cooktop deve ter acesso fácil, e estar localizada fora do nicho e distante da fonte de aquecimento.

**Preparando para instalação**

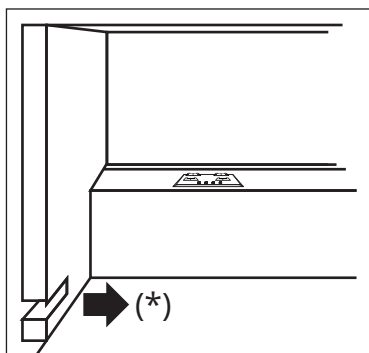
- Verifique o tipo e a pressão de gás, disponíveis na residência, e se estão de acordo com as especificações na etiqueta de identificação do produto.
- O ponto de conexão do botijão de gás ou do gás canalizado devem estar localizado no máximo a 1 m do centro do cooktop, em local de fácil acesso para permitir a conexão e inspeção.

- Nos casos de gás canalizado deve possuir registro exclusivo de parede, localizado em local de fácil acesso e estar em boas condições.
- Os revestimentos das paredes dos móveis ou aparelhos adjacentes ao cooktop devem resistir ao calor.
- Este produto está ajustado para uso com gás GLP. Caso for utilizado gás natural solicite a conversão do produto, na instalação.

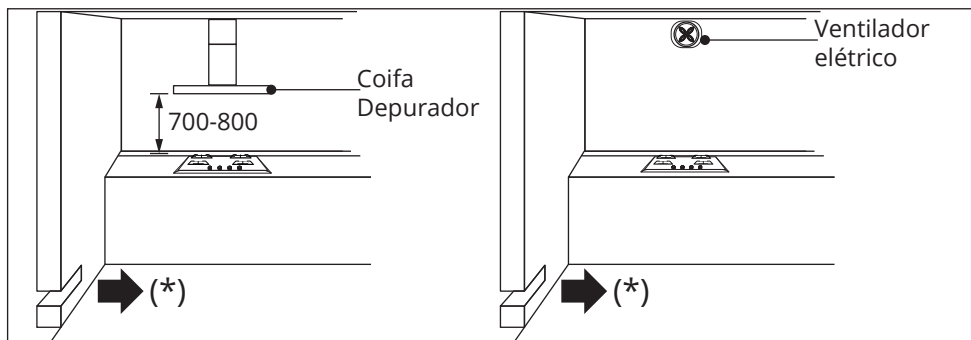
Ventilação e Local de Instalação

Para o correto funcionamento do produto, é indispensável que o local de instalação seja permanentemente ventilado. A quantidade de ar necessária é a exigida pela combustão regular do gás e pela ventilação do local, cujo volume não poderá ser inferior a 2 m³. O ar deve entrar naturalmente por via direta através de aberturas permanentes que atravessam a parede do local a ventilar, alcançando o lado exterior com uma seção mínima de 100 cm².

Essas aberturas devem ser feitas de forma que não possam ser obstruídas. É admissível a ventilação indireta mediante retirada de ar dos locais contínuos ao local a ser ventilado, em completa conformidade com a Norma em vigor.



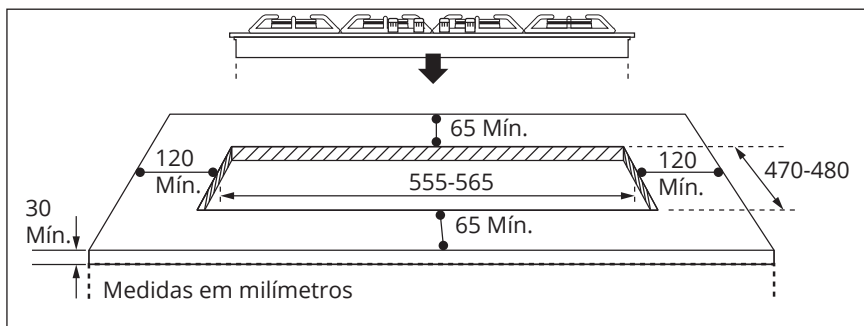
É recomendável a instalação de uma coifa ou depurador, a uma distância de 700 a 800 mm. Caso não exista a possibilidade, recomenda-se o uso de um ventilador elétrico instalado na janela ou em uma parede com saída externa, o qual deverá funcionar junto com o produto, desde que as normas técnicas em matéria de ventilação, seja respeitada.



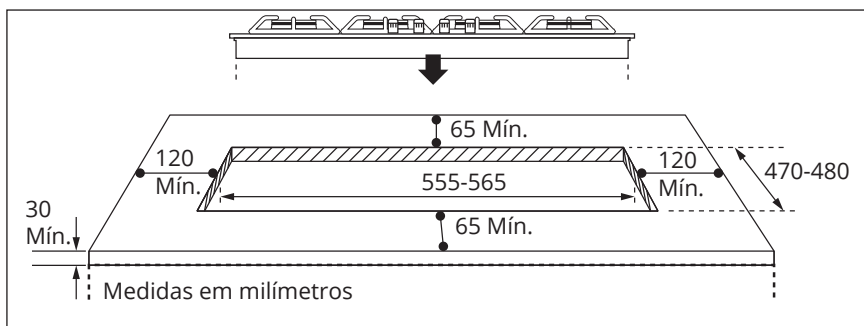
Fixação do cooktop

- Posicione o Cooktop dentro do nicho de acordo com as dimensões indicadas na figura a seguir.

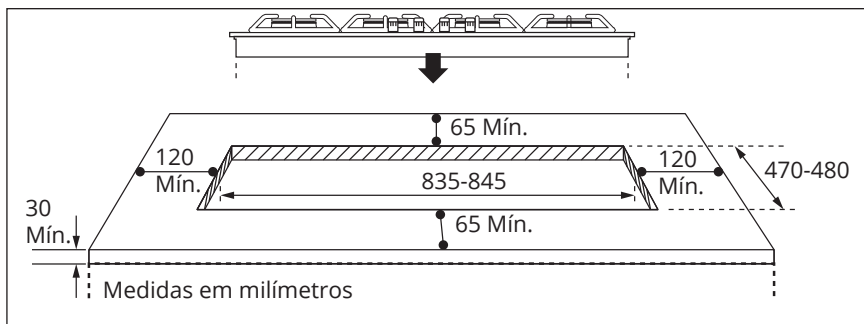
Modelos: CKG-4Q-60-SL-3TNA / CKG-4Q-60-VT-3TNA



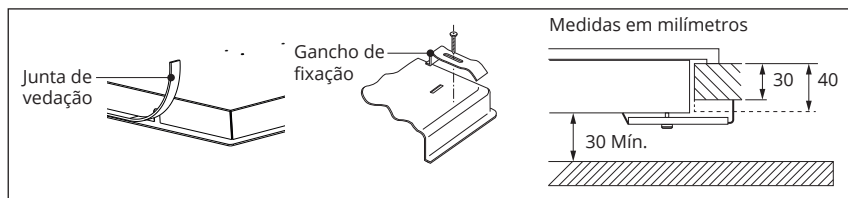
Modelos: CKG-5Q-70-SL-3TNA / CKG-5Q-70-VT-3TNA



Modelos: CKG-5Q-90-SL-3TNA / CKG-5Q-90-VT-3TNA

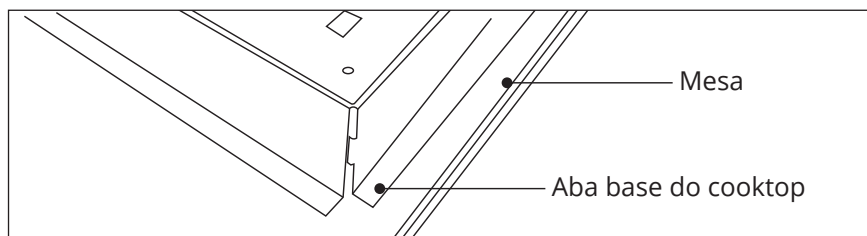


- Retire todas as partes móveis do cooktop.
- Vire o lado inferior do cooktop para cima e apoie em local macio para não danificá-lo.
- Aplique a massa de calafetar nas bordas da mesa que ficará em contato com o tampo do nicho, pressione com os dedos para ter boa aderência, o material evita que haja infiltração de líquidos no tampo.
- Para fixá-lo no tampo, centralize-o bem na abertura.
- Na parte inferior deve ser instalado os ganchos de fixação do cooktop.

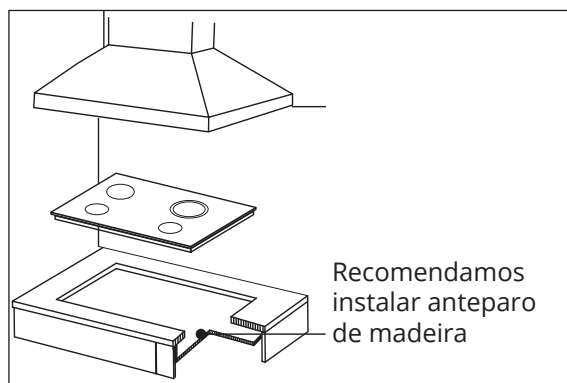


ATENÇÃO:

Não apoie a mesa diretamente no tampo, o apoio deve ser feito pelas abas da base do cooktop contra o móvel.



Recomendamos a instalação de um anteparo de madeira fixada por parafusos a uma distância mínima de 70 mm do tampo do móvel, que evite o contato acidental com o cooktop, superaquecido.



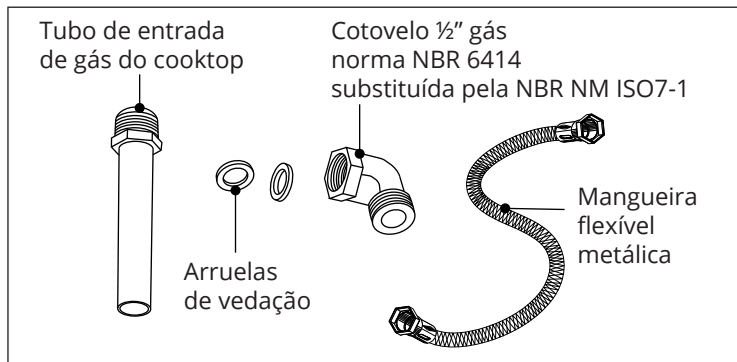
Conexão da Alimentação de Gás

IMPORTANTE:

A conexão de entrada de gás do produto é rosca cônica 1/2" macho norma NBR 6414, substituída pela norma NBR NM ISO7-1.

1. Instalação Gás GLP

Utilize mangueira metálica flexível (1/2" rosca) gás, conforme norma NBR 14177 (1,2 m de comprimento máximo permitido). Regulador de pressão de gás GLP com registro de saída com rosca externa de 1/2" BSP, conforme norma NBR 8473. Luvas e nipel para as conexões.

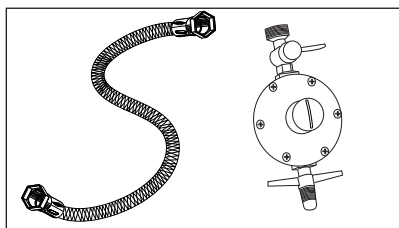


• Rede de distribuição de gás e Botijão de 13 kg ou Cilindro de 45 kg

Tubo metálico rígido de aço - as junções deverão ser feitas por meio de conexões roscadas;

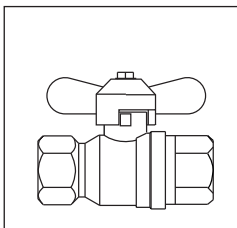
Tubo de cobre - as junções deverão ser feitas por meio de conexões com vedação mecânica;

Tubo flexível de aço inoxidável de parede contínua - com extensão máxima de 2 metros e juntas de vedação.



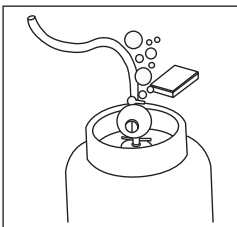
2. Instalação Gás Natural (GN)

Utilize mangueira metálica flexível (1/2" rosca) gás, conforme norma NBR 14177 (1,2 m de comprimento máximo permitido). Registro de esfera adequado para GN. Luvas e nipel para as conexões.



Após a instalação, verifique se há vazamentos, nas conexões da seguinte maneira:

- Coloque um pouco de espuma de sabão em todas as conexões que foram manuseadas. Se houver formação de bolhas, refaça a operação ou entre em contato com o serviço de atendimento ao consumidor Elettromec.



Conexão Rede de Alimentação Elétrica

Verifique se a tensão da rede de alimentação elétrica é compatível com a especificação indicada na etiqueta do produto.

Antes de efetuar a ligação, verifique se a tomada ou a instalação estão providas de uma ligação ao fio terra eficaz em conformidade com a norma NBR 5410 e normas técnicas legais em vigor.

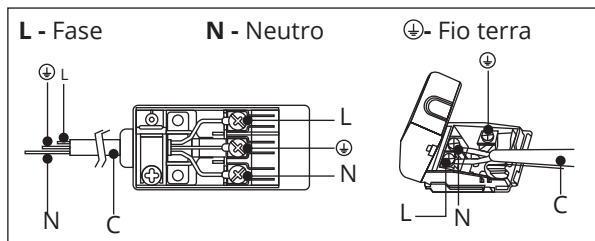
- **Conexão Elétrica Indireta (Tomada)** - Deve ter acesso fácil, estar fora do nicho e distante da fonte de aquecimento, aplique ao cabo de alimentação "C", se estiver desprovido de um plugue adequado para a carga indicada na etiqueta de identificação. Ligue os fios respeitando o esquema da figura a seguir, tendo o cuidado de respeitar as correspondências abaixo indicadas:

L (fase) = cabo castanho;

N (neutro) = cabo azul;

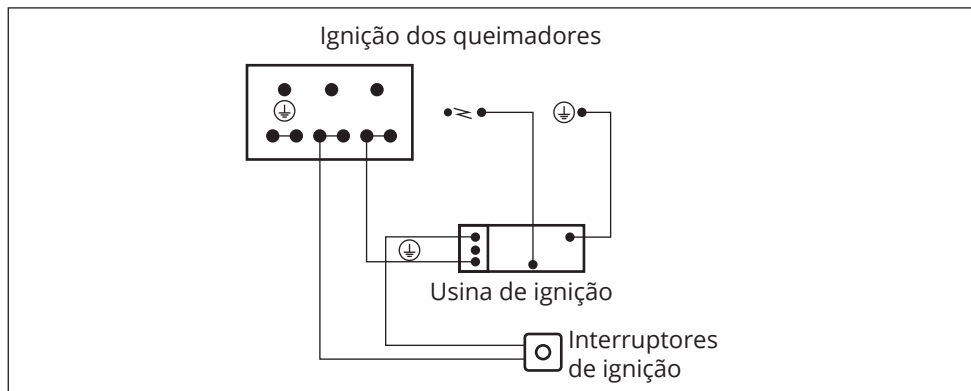
⊕ (terra) = cabo amarelo-verde.

O cabo de alimentação não deve ficar em contato com superfícies quentes (acima de 90°C) e nem cortantes. Para a ligação, não utilize reduções, adaptadores ou derivadores pois estes podem provocar mau contato com consequentes riscos de sobreaquecimentos.



- **Conexão Elétrica Direta (Rede de alimentação)** - Instale um circuito de proteção com disjuntor devidamente dimensionado para a carga do produto, em local acessível e fora do nicho do cooktop. Recomendamos que as conexões sejam feitas por terminais. Lembre-se de que o cabo de ligação à terra não deve ser interrompido pelo interruptor. Para uma maior segurança, a ligação elétrica também pode ser protegida por um interruptor diferencial de alta sensibilidade (DR).

Recomenda-se que o cabo terra amarelo-verde seja ligado a uma instalação de terra eficiente. Conforme esquema a seguir.



TIPO DE COOKTOP	TIPO DE CABO	ALIMENTAÇÃO MONOFÁSICA
Placa a gás	H05 RR-F	Secção 3 x 0.75 mm ²

Acendimento dos Queimadores

IMPORTANTE:

- Nunca utilize produtos em spray perto do produto durante o seu funcionamento.
- Não coloque sobre o cooktop panelas cujo tamanho ultrapassa as bordas.

Os queimadores possuem válvula de segurança que interrompe automaticamente o fornecimento de gás em caso de não acenderem ou se apagarem, e só podem ser acesos com o manípulo na posição de Máximo. Na falta de energia elétrica, é possível acender os queimadores com fósforos.

Durante a utilização dos queimadores, não deixe o produto sem vigilância e lembre-se de manter as crianças afastadas do aparelho.

Certifique-se de que os cabos das panelas fiquem colocadas em posição correta e mantenha sob vigilância os cozimentos que utilizam óleos e gorduras, por serem facilmente inflamáveis em altas temperaturas.

1. Acendimento elétrico super automático

- Abra o registro de gás;
- Gire o manípulo no sentido anti-horário, colocando-o na posição de Máximo;
- Mantenha-o pressionado por 2 segundos, para a estabilização da chama.
- Para desligar o queimador, gire o manípulo até a posição desligado "0".

2. Acendimento manual

É possível acender os queimadores normalmente, utilizando um fósforo, na falta de energia elétrica.

- Aproxime o fósforo do queimador;
- Gire o manípulo no sentido anti-horário, colocando-o na posição de Máximo;
- Mantenha-o pressionado por 2 segundos, para a estabilização da chama.
- Repita a operação, caso o queimador não acenda.
- Para desligar o queimador, gire o manípulo até a posição desligado "0".



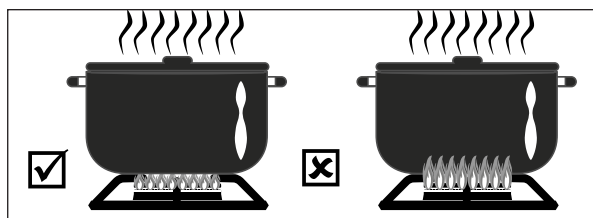
IMPORTANTE:

Caso a chama apague acidentalmente, posicione o manípulo na posição fechada "0" e aguarde pelo menos 1 minuto antes de repetir o processo.

Como utilizar os queimadores

Para obter o máximo rendimento com o mínimo consumo de gás, é conveniente lembrar o seguinte:

- Utilize panelas adequadas para cada queimador.
- Quando a água começar a ferver, coloque o manípulo na posição de "Chama baixa".
- Utilize sempre panelas com tampa.
- Utilize somente recipientes com fundo plano.



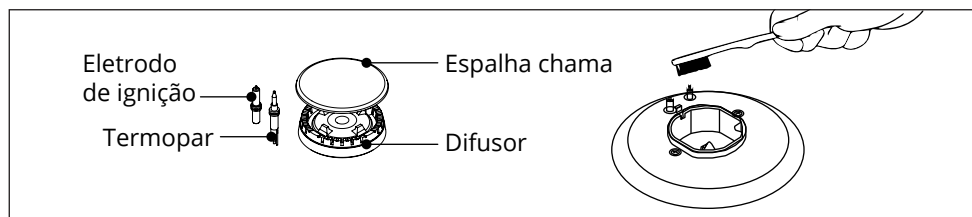
Queimador	Ø Panela (cm)
Auxiliar	de 8 a 14
Semi rápido	de 14 a 20
Rápido	de 20 a 28
Tripla Chama	Maior que 26

ATENÇÃO:

Antes de efetuar qualquer operação de limpeza, desligar o produto da rede de alimentação de gás e da rede elétrica.

Limpeza geral

A superfície da mesa do cooktop deve ser lavada periodicamente com água morna e sabão, bem enxaguada e seca, também devem ser lavadas as trempes, espalha chamas e difusor. Mantenha limpo os termopares e os eletrodos de ignição. Limpe-os suavemente com uma pequena escova de nylon e deixe secar completamente. Não lavar em lava-louças.



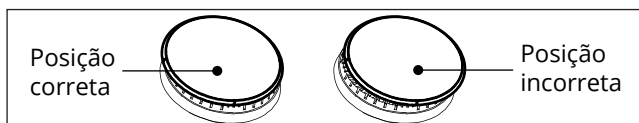
A limpeza deve ser feita quando o cooktop e os componentes não estiverem quentes e não se deve usar esponja metálica, produtos abrasivos em pó ou spray corrosivo.

Evite que produtos como vinagre, café, leite, água salgada, sumo de limão ou tomate permaneçam muito tempo em contato com a superfície do cooktop.

AVISOS:

Ao remontar os componentes respeite as seguintes recomendações:

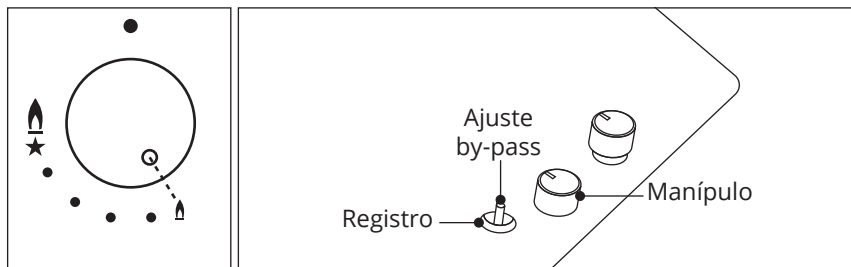
- Antes de colocar a cabeça dos queimadores, é indispensável verificar se os furos estão desentupidos.
- Verifique se as tampas esmaltadas estão posicionadas corretamente na cabeça do queimador. Para ter certeza desta condição, a tampa posicionada sobre a cabeça do queimador deve estar perfeitamente estável.
- Os espalha chamas devem ser colocados sobre os pinos guia apropriados para uma estabilidade perfeita.
- Se tiver dificuldade para abrir ou fechar algum registro, não o force e peça ajuda do posto de assistência técnica autorizada Elettromec.
- Não utilize jatos de vapor para a limpeza do cooktop.



NOTA: Em relação aos queimadores, o uso contínuo e a alta temperatura podem resultar em uma coloração diferente da original.

Ajuste da Chama Mínima

Acenda o queimador e coloque o manípulo de comando na posição de “Chama baixa”.



Remova o manípulo do registro, fixado mediante simples pressão na haste do registro. O by-pass para o ajuste mínimo da vazão pode ser, ao lado do registro ou no interior da haste. Em qualquer caso, o ajuste é acessado pela inserção de uma chave de fenda pequena ao lado do registro, ou no orifício dentro do registro.

Gire o parafuso para a direita ou esquerda até que a chama do queimador tenha sido ajustada adequadamente para “Chama baixa”.

É recomendável não exagerar o “Chama baixa”, o que significa que a chama pequena deve ser contínua e estável.

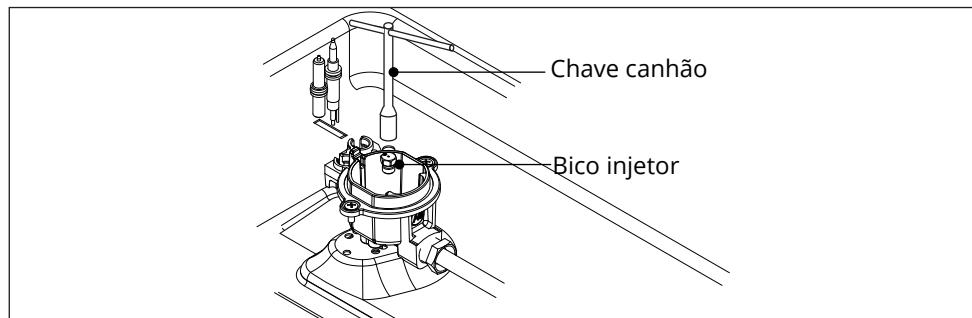
Remonte os componentes corretamente.

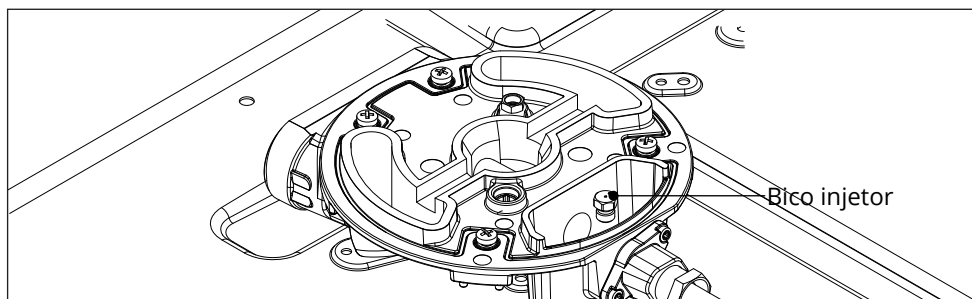
Ressaltamos que o referido ajuste deve ser feito somente com queimadores alimentados com gás natural. No caso dos queimadores alimentados com GLP, o parafuso deve ser totalmente bloqueado no fim do seu curso (no sentido horário).

Conversão Gás Natural

Os injetores são fornecidos junto com o produto; caso haja necessidade de adquiri-los, entre com o Serviço de Atendimento ao Consumidor Elettremec.

Os queimadores podem ser adaptados a diferentes tipos de gás, mediante a Instalação dos injetores próprios para o gás de utilização. Para fazer essa operação, é necessário retirar os espalhadores dos queimadores e, com uma chave adequada, desaparafusar o injetor e substituí-lo por um injetor correspondente ao gás de utilização. Aconselhamos a apertar bem o injetor.





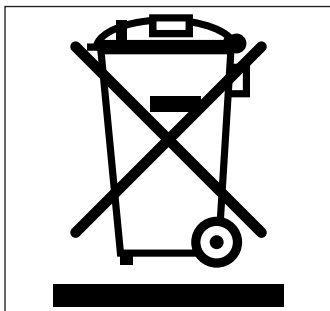
Depois de fazer as referidas substituições, o técnico deverá realizar o ajuste dos queimadores conforme descrito acima, lacrar os eventuais dispositivos de ajustes ou pré-regulação e aplicar no produto, em substituição ao existente, a etiqueta que corresponde à nova regulação do gás efetuada no produto. Esta etiqueta encontra-se no envelope dos injetores de substituição.

Para uma maior comodidade do instalador, indicamos na tabela o consumo de cada queimador, o diâmetro dos injetores e a pressão de trabalho para os vários gases.

Queimador	G20		G30			
	Térmico potência (kW)	Bico 1/100 (mm)	Térmico potência (kW)	Bico 1/100 (mm)	Bico 1/100 (mm)	Bico 1/100 (mm)
Auxiliar	0.90	69	0.90	50	44	43
Semi rápido	1.88	97	1.88	68	64	60
Rápido	2.40	110	2.40	78	72	68
Tripla Chama	3.40	123	3.40	91	86	83
Pressão de alimentação	20 mbar			30 mbar	37 mbar	50 mbar

Ocorrência	Verifique
O queimador não acende ou a chama não está estável.	<ul style="list-style-type: none"> • O plugue pode estar indevidamente conectado à tomada elétrica. • Houve interrupção do gás ou eletricidade. • O manípulo encontra-se na posição inapropriada. • As aberturas do queimador estão bloqueadas. • Há sujeira na extremidade do acendedor eletrônico. • As peças do queimador podem estar posicionadas incorretamente.
A chama não permanece estável.	<ul style="list-style-type: none"> • Verificar se o manípulo foi girado e pressionado corretamente ao ligar o queimador, durante o tempo necessário para ativar o dispositivo de segurança. • As aberturas do queimador podem estar bloqueadas. • Podem existir resíduos nas extremidades dos sensores das chamas.
Os recipientes estão instáveis.	<ul style="list-style-type: none"> • O fundo dos recipientes devem ser planos. • Os recipientes devem estar centralizados com a base do queimador. • As trempes devem estar posicionadas corretamente e os pés de borracha devem estar todos bem encaixados.

Caso os problemas persistam, após realizar as verificações sugeridas, entre em contato com a posto de assistência técnica autorizada Elettromec.



- Este produto não deve ser descartado no lixo comum.
- Os materiais utilizados neste produto podem ser reciclados e/ou reutilizados.
- O correto descarte deste produto, no final de sua vida útil, contribui de maneira sustentável em relação ao meio ambiente.
- Deve-se sempre observar a legislação local existente e vigente em sua região, para que desta forma, seja feito o descarte da forma mais correta possível.
- Este produto não pode ser tratado como lixo doméstico, como indica o símbolo mostrado no produto e em sua embalagem.
- Recomendamos que o descarte seja feito em ecopontos para o devido tratamento de resíduos.
- Recomendamos contatar um posto de serviço autorizado se surgir alguma dúvida e antes de realizar qualquer um dos procedimentos descritos acima. A unidade deve sempre estar desligada da tomada elétrica antes de ser aberta.

Modelo	CKG-4Q-60-SL-3TNA	CKG-5Q-70-SL-3TNA	CKG-5Q-90-SL-3TNA
Categoria	II _{2,3}	II _{2,3}	II _{2,3}
Classe	1	1	1
Tensão	127 - 240 V ~	127 - 240 V ~	127 - 240 V ~
Frequência	60 Hz	60 Hz	60 Hz
Pressão do Gás	2,75 kPa / kPa 1,96	2,75 kPa / kPa 1,96	2,75 kPa / kPa 1,96
Tipo de Gás	GLP / GN	GLP / GN	GLP / GN
Potência Queim. Tripla chama	4.000 W	4.000 W	4.000 W
Potência Queim. Rápido	-	3.000 W	3.000 W
Potência Queim. Semi rápido	2 x 1.800 W	2 x 1.800 W	2 x 1.800 W
Potência Queim. Auxiliar	1.000 W	1.000 W	1.000 W
Potência Total	8.600 W	11.600 W	11.600
Peso líquido	9,5 Kg	13 Kg	14,5
Dimensões (L x A x P)	580 x 500 mm	678 x 500 mm	860 x 500 mm

Modelo	CKG-4Q-60-VT-3TNA	CKG-5Q-70-VT-3TNA	CKG-5Q-90-VT-3TNA
Categoria	II _{2,3}	II _{2,3}	II _{2,3}
Classe	1	1	1
Tensão	127 - 240 V ~	127 - 240 V ~	127 - 240 V ~
Frequência	60 Hz	60 Hz	60 Hz
Pressão do Gás	2,75 kPa / kPa 1,96	2,75 kPa / kPa 1,96	2,75 kPa / kPa 1,96
Tipo de Gás	GLP / GN	GLP / GN	GLP / GN
Potência Queim. Tripla chama	4.000 W	4.000 W	4.000 W
Potência Queim. Rápido	-	2.800 W	3.000 W
Potência Queim. Semi rápido	2 x 1.800 W	2 x 1.750 W	2 x 1.800 W
Potência Queim. Auxiliar	1.000 W	1.000 W	1.000 W
Potência Total	8.600 W	11.600 W	11.600
Peso líquido	14,3 Kg	18 Kg	14,5
Dimensões (L x A x P)	584 x 510 mm	684 x 510 mm	874 x 510 mm

Caso seja necessário contatar um posto de assistência técnica autorizada Elettromec, acesse o site da Elettromec www.elettromec.com.br e procure por nosso parceiro mais próximo.

Você também pode entrar em contato com o serviço de atendimento ao consumidor da Elettromec através do e-mail sac@elettromec.com.br ou telefone 0800 723 1202.

Garantimos este produto contra qualquer defeito de fabricação que venha a se apresentar no período de 9 meses, contados a partir do término da garantia legal de 90 dias, prevista no artigo 26, inciso II, da Lei nº 8078/90 (Código de Defesa do Consumidor).

SÃO CONDIÇÕES DESTA GARANTIA:

- 1 Qualquer defeito que for constatado neste produto deve ser comunicado em até 48 (quarenta e oito) horas ao Serviço Autorizado Elettromec mais próximo de sua residência.
- 2 Esta garantia abrange a substituição de peças que apresentarem defeitos constatados como sendo de fabricação, além da mão-de-obra utilizada no respectivo reparo.

A GARANTIA NÃO COBRE:

- Produtos ou peças danificadas devido a acidente de transporte ou manuseio, riscos, amassamentos ou atos e efeitos da natureza (raios, inundação, desmoronamento etc.), má armazenagem.
- Defeitos decorrentes da instalação inadequada realizada por pessoal não autorizado pela "Elettromec".
- Não funcionamento ou falhas decorrentes de problemas de fornecimento de energia elétrica no local onde produto está instalado. A substituição de Lâmpadas, vidros e plásticos.
- Despesas com transporte, peças, materiais e mão-de-obra para preparar o local aonde for instalado o produto (ex. Rede elétrica, conexões elétricas e hidráulicas, tomadas, esgoto, alvenaria, aterramento).
- Chamadas relacionadas à orientação de uso constantes no Manual do Consumidor ou no próprio produto, sendo passíveis de cobranças aos Consumidores. - Despesas relativas à instalação do produto e ou de ajuste do local as condições necessárias à instalação do mesmo.
- Caso haja a remoção e/ou alteração do número de série ou da etiqueta de identificação do produto.
- O produto for instalado ou utilizado em desacordo com o Manual do Consumidor.
- O produto for ligado em tensão diferente a qual foi destinado.
- O produto foi alvo de mau uso, descuidos ou ainda sofrer alterações, modificações ou consertos feitos por pessoas ou entidades não credenciadas pela Elettromec.
- O defeito for causado por acidente ou má utilização do produto pelo Consumidor.
- Despesas de deslocamento do Serviço Autorizado, quando e se o produto estiver instalado fora do município sede do Serviço Autorizado Elettromec. As lâmpadas e vidros não são cobertos pela garantia.
- Despesas decorrentes e conseqüentes de instalação de peças que não pertençam ao produto, sendo estas de responsabilidade única e exclusiva do Consumidor.
- Para sua comodidade, preserve o **MANUAL DO CONSUMIDOR, CERTIFICADO DE GARANTIA E A NOTA FISCAL DO PRODUTO.**

Quando necessário, consulte a nossa Rede de Serviços Autorizados e/ou o Serviço de Atendimento ao Consumidor.

A ELETTRMEC, buscando a melhoria contínua de seus produtos comercializados, reserva-se o direito de alterar seus produtos e suas características, técnicas ou estéticas sem prévio aviso.

- PROGRAMA DE RELACIONAMENTO -

inspire-se

O PROGRAMA DE RELACIONAMENTO INSPIRE-SE OFERECE A VOCÊ A EXTENSÃO DA GARANTIA DE 1 PARA 2 ANOS. PARA OBTER O BENEFÍCIO, CADASTRE-SE NO PROGRAMA DE RELACIONAMENTO INSPIRE-SE NO SITE WWW.ELETTROMECCOM.BR E ACOMPANHE AS PRÓXIMAS NOVIDADES INTERAGINDO COM A ELETTROMECCOM NOS CANAIS DIGITAIS.

Garantia Estendida válida mediante preenchimento de formulário para produtos adquiridos a partir de março/2016. O benefício da extensão de garantia somente terá validade para os clientes que se inscreverem no Programa de Relacionamento Inspire-se até 3 meses após a emissão da nota fiscal. Válido para os produtos que se encontram no site.

Para a sua segurança e comodidade, os produtos Elettromec atendem as normativas e regulamentados do INMETRO. As especificações técnicas destacadas em cada categoria de produto são apresentadas de maneira geral e variam de acordo com a linha e/ou modelo de produto.

A Elettromec busca a melhoria contínua de seus produtos comercializados, reservando-se o direito de alterar os produtos e características técnicas ou estéticas, sem aviso prévio.



Acesse elettromec.com.br

elettromec



elettromec

