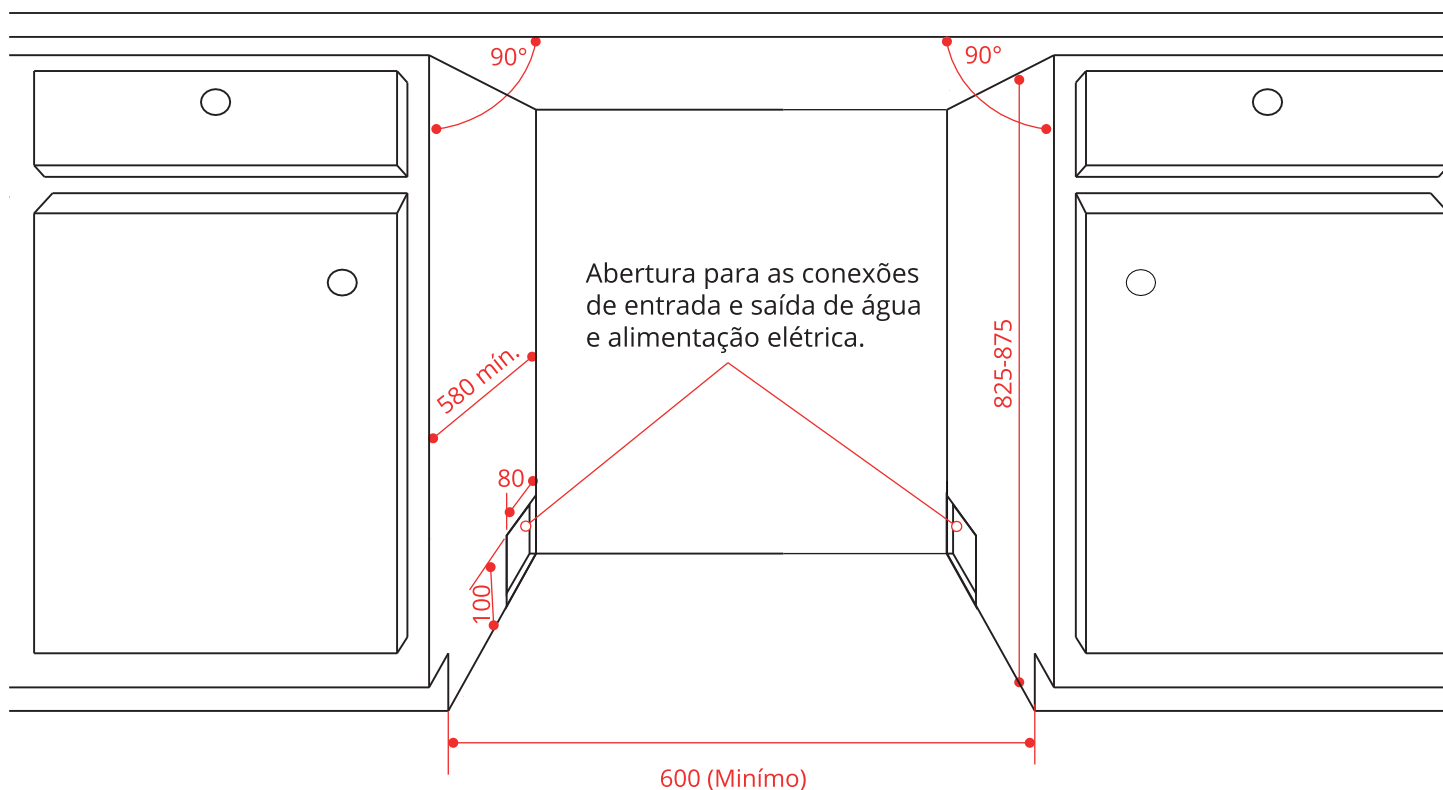


## Dimensões do nicho

### Instalação do Nicho

- Verifique as necessidades do local de instalação.
- A parte traseira da lava-louças deve facear a parede, os tubos de entrada e saída estão localizados na parte inferior traseira do produto.
- A conexão pode ser feita pela direita ou esquerda do nicho.



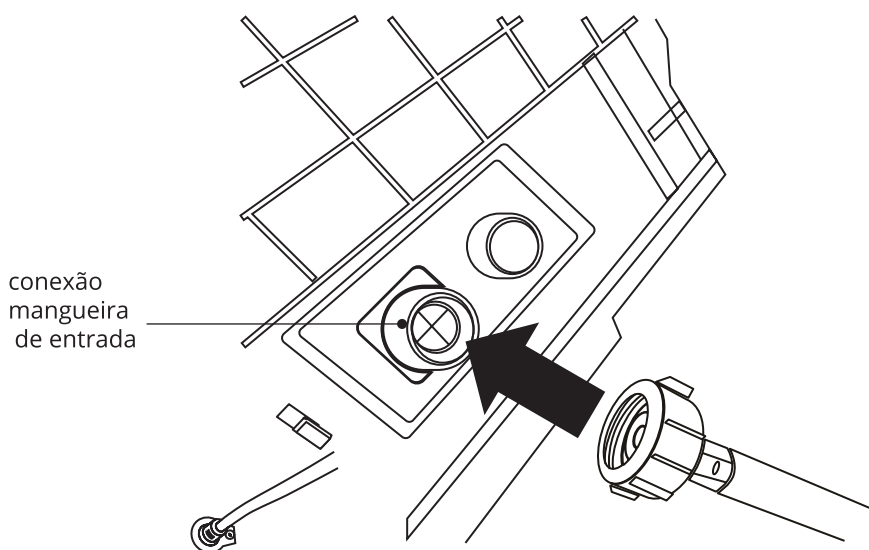
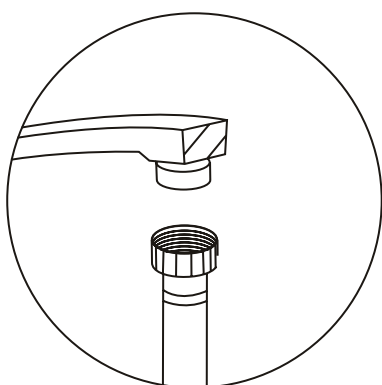
### Conexão Elétrica

- É recomendável a utilização de circuitos e disjuntores termomagnéticos para a proteção da lava-louças e da rede elétrica contra oscilações de corrente.
- Caso não exista, consulte um electricista para instalá-los, preferencialmente, próximos à lava-louças.
- Instale uma tomada (250V/10A) exclusiva para o produto.

## Conexões de entrada de água

### Conexão de Entrada de Água

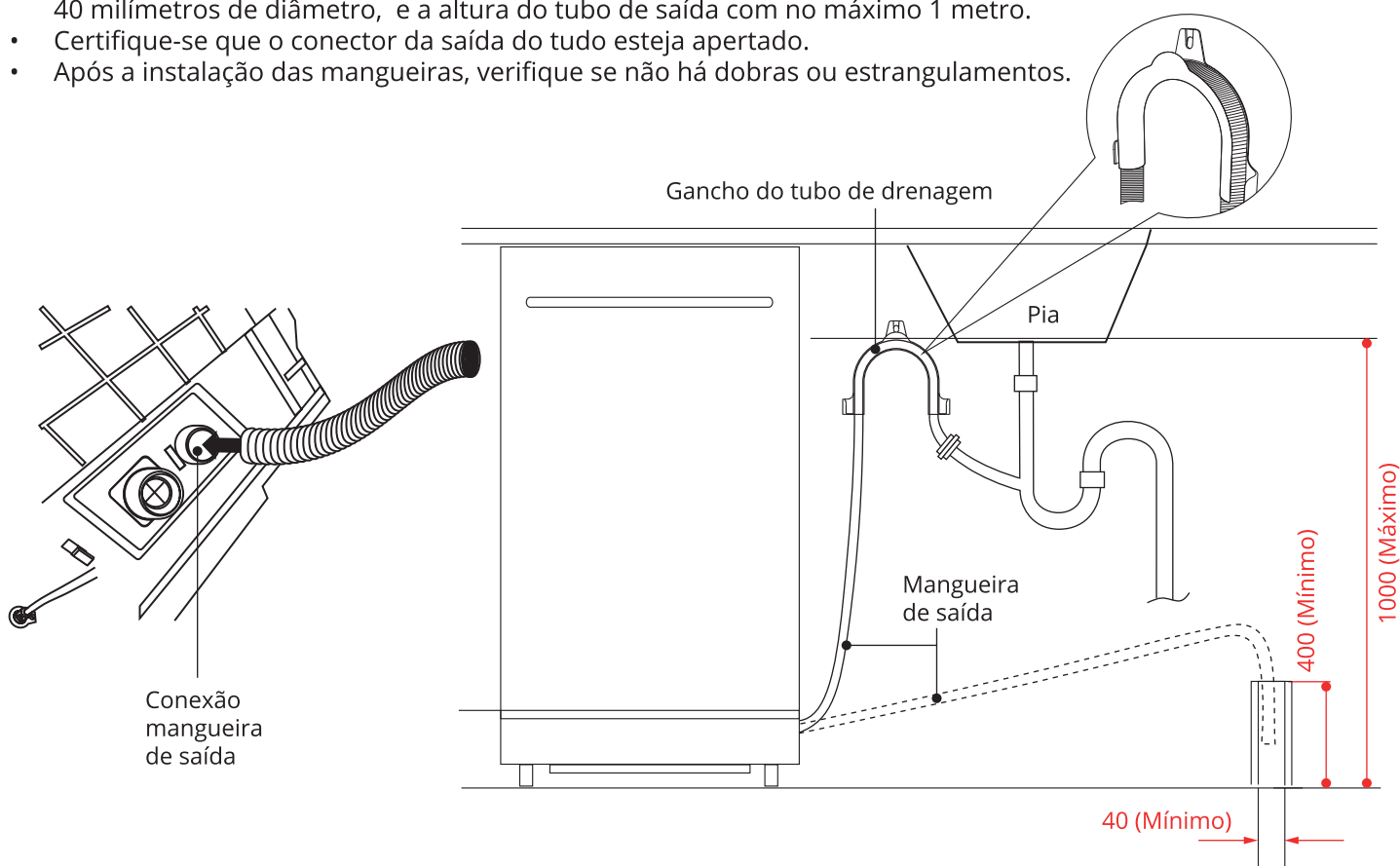
- É Recomendável uma torneira exclusiva para a entrada de água na lava-louças. Caso não tenha, conecte a mangueira na torneira da pia ou do tanque com rosca de  $\frac{3}{4}$  de polegada.
- A pressão de água para abastecimento da lava-louças deve corresponder a um nível de 2 a 80 m acima do nível da torneira (de 0,2 a 8,0 kgf/cm<sup>2</sup>).
- Para o correto funcionamento, a lava-louças deve ser abastecida com água a uma temperatura de no máximo, 30°C.



## Conexões de saída de água

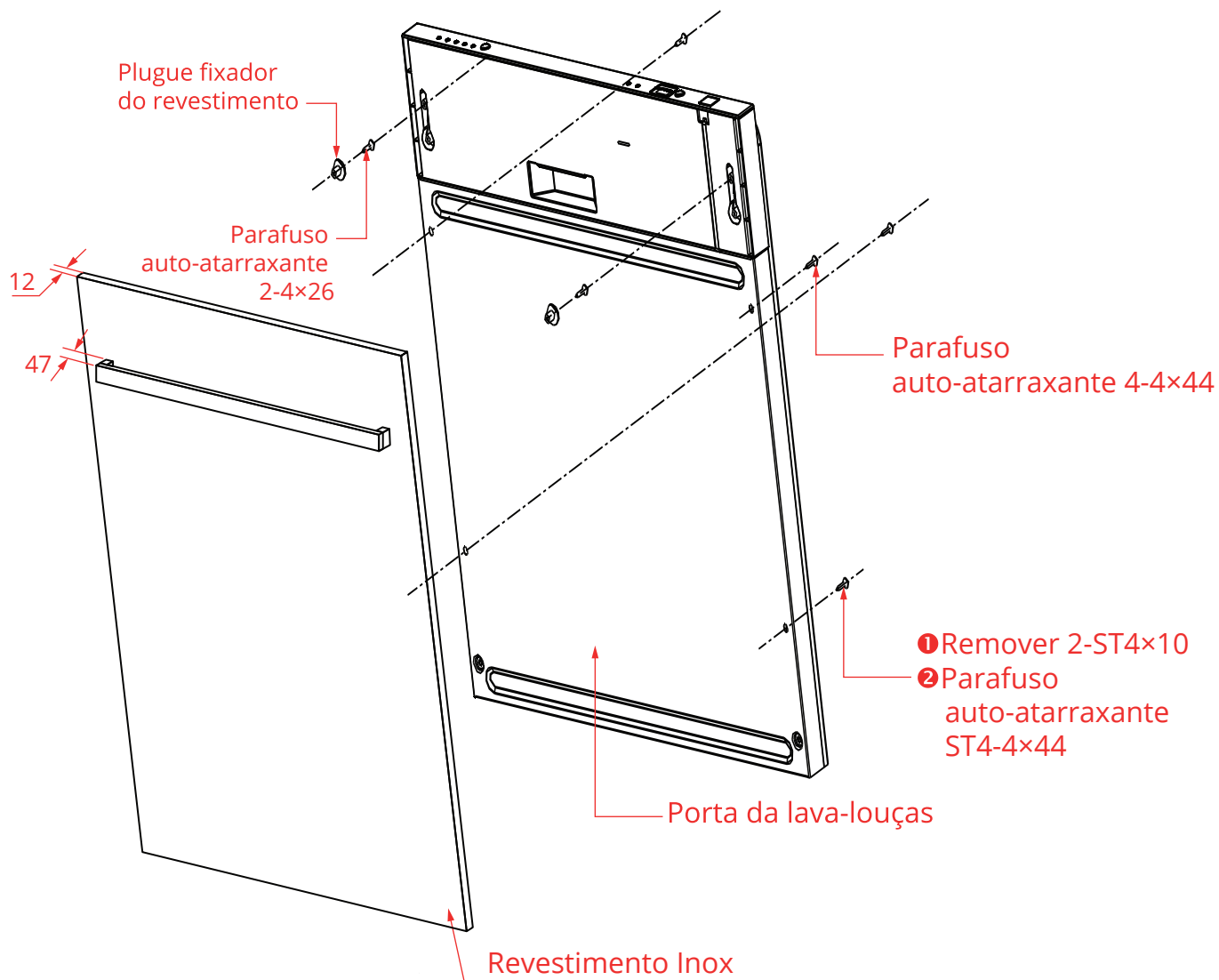
### Conexão de Saída de Água

- Instale a mangueira de drenagem a um tubo ou no escoamento da pia, com no mínimo 40 milímetros de diâmetro, e a altura do tubo de saída com no máximo 1 metro.
- Certifique-se que o conector da saída do tudo esteja apertado.
- Após a instalação das mangueiras, verifique se não há dobras ou estrangulamentos.



LAVA-LOUÇAS  
**14 SERVIÇOS**

FR-LL-60-XX-NGZA



2021-04-12 - V1-R1  
Medidas em milímetros