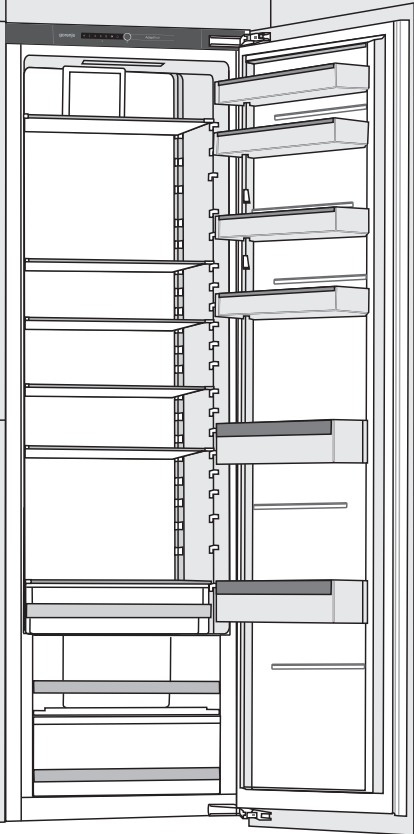


BR

gorenje

**MANUAL DE
INSTRUÇÕES**
REFRIGERADOR



Agradecemos sua confiança ao adquirir nosso produto, que foi feito para simplificar sua vida. Para facilitar a utilização do aparelho, consulte as instruções detalhadas de uso e instalação, fornecidas em um folheto separado. As instruções ajudam você a conhecer melhor seu novo aparelho de um modo rápido.

Esperamos que você tenha muita satisfação com seu uso.

O aparelho é destinado exclusivamente ao uso doméstico.

O refrigerador destina-se ao armazenamento de alimentos frescos em temperaturas acima de 0°C.

Visite nosso website, onde você pode inserir o número do modelo de seu aparelho, indicado na etiqueta com as especificações técnicas ou na garantia, e encontrar dicas de uso, solução de problemas, informações sobre assistência técnica, instruções de uso etc.



<https://www.gorenje.com.br>



Aviso importante sobre segurança



Informações e dicas



Proteção do meio-ambiente



Não lave na lava-louças

ÍNDICE

4 NOTAS E AVISOS IMPORTANTES 4 ANTES DE USAR O APARELHO PELA PRIMEIRA VEZ 5 INSTRUÇÕES DE SEGURANÇA IMPORTANTES 7 INFORMAÇÕES IMPORTANTES SOBRE O USO DO APARELHO 8 PROTEÇÃO DO MEIO AMBIENTE 9 DICAS PARA ECONOMIZAR ENERGIA COM APARELHOS DE REFRIGERAÇÃO	INTRODUÇÃO
10 INSTALAÇÃO E CONEXÃO À REDE ELÉTRICA 12 DESCRIÇÃO DO APARELHO 13 UTILIZAÇÃO DO APARELHO 18 COMPONENTES NO INTERIOR DO APARELHO 23 COMO DISTRIBUIR OS ALIMENTOS NO APARELHO	DESCRIÇÃO DO APARELHO
24 COMO ARMAZENAR OS ALIMENTOS NO REFRIGERADOR 25 COMO ARMAZENAR OS ALIMENTOS NA GAVETA FreshZone 26 COMO ARMAZENAR OS ALIMENTOS NA GAVETA ZeroZone	ARMAZENAMENTO DE ALIMENTOS
28 DESCONGELAMENTO DO APARELHO 29 LIMPEZA DO APARELHO	DESCONGELAMENTO E LIMPEZA DO APARELHO
31 SOLUÇÃO DE PROBLEMAS 33 INFORMAÇÃO SOBRE RUÍDOS	VÁRIOS

NOTAS E AVISOS IMPORTANTES



ANTES DE USAR O APARELHO PELA PRIMEIRA VEZ

Antes de conectar o aparelho à rede elétrica, leia com atenção as instruções de uso que descrevem o produto e seu uso correto e seguro. As instruções se aplicam a diferentes tipos/modelos de aparelhos; por isso, algumas configurações ou componentes descritos aqui podem não estar disponíveis no seu aparelho. Recomenda-se guardar o manual de instruções para referência futura e anexá-lo ao aparelho caso o mesmo seja vendido.

Verifique eventuais danos ou irregularidades em seu aparelho. Se você perceber que seu aparelho está danificado, notifique o revendedor onde você adquiriu o produto.

Antes de conectar o aparelho à rede elétrica, deixe-o descansar em posição vertical por pelo menos 2 horas. Isto reduzirá a possibilidade de falhas de funcionamento decorrentes do efeito do transporte no sistema de refrigeração.






INSTRUÇÕES DE SEGURANÇA IMPORTANTES

O aparelho deve ser conectado à rede elétrica e aterrado em conformidade com as normas e regulamentações vigentes em seu país.

Antes de limpar o aparelho, desconecte-o da rede elétrica (desconecte o cabo de alimentação da tomada).

Se o cabo de alimentação estiver danificado, sua substituição deve ser feita por uma assistência técnica autorizada ou por um técnico qualificado.

Se a iluminação LED não funcionar, entre em contato uma assistência técnica autorizada. Não tente consertar a iluminação LED sozinho, pois há perigo de contato com alta tensão!

-  **ATENÇÃO!** Não utilize aparelhos elétricos no interior do aparelho, exceto os tipos recomendados pelo fabricante.
-  **ATENÇÃO!** Não utilize instrumentos mecânicos ou outros meios para acelerar o processo de descongelamento, exceto aqueles recomendados pelo fabricante.
-  **ATENÇÃO!** Para evitar riscos causados por falta de estabilidade do aparelho, certifique-se de que ele foi instalado conforme as instruções.

Perigo de congelamento

Nunca coloque alimentos congelados diretamente na boca e evite tocar alimentos congelados, pois pode causar ferimentos.

Segurança de crianças e pessoas vulneráveis

Este aparelho não se destina à utilização por pessoas (inclusive crianças) com capacidades físicas, sensoriais ou mentais reduzidas, ou por pessoas com falta de experiência e conhecimento, a menos que tenham recebido instruções referentes à utilização do aparelho ou estejam sob a supervisão de uma pessoa responsável pela sua segurança. Recomenda-se que as crianças sejam vigiadas para assegurar que elas não estejam brincando com o aparelho.

Remova a embalagem de transporte que protege o aparelho e alguns componentes e a mantenha fora do alcance das crianças - ela apresenta risco de ferimentos ou asfixia.

Não permita que as crianças brinquem com o aparelho.


A limpeza e a manutenção do aparelho não devem ser feitas por crianças sem supervisão.

Ao remover um aparelho usado, desconecte o cabo de alimentação da tomada, remova a porta e mantenha as prateleiras dentro do aparelho. Isso evitará que crianças fiquem acidentalmente trancadas dentro dele.

Aviso sobre a refrigeração

O aparelho contém uma quantidade pequena de um gás ecologicamente inofensivo, porém inflamável, o R600a. Certifique-se de que nenhum componente do sistema de refrigeração esteja danificado. Um vazamento deste gás não é perigoso para o meio-ambiente, mas poderia causar ferimentos aos olhos ou incêndios. Em caso de vazamento de gás, ventile completamente o cômodo, desconecte o aparelho da rede elétrica e entre em contato com a assistência técnica.

INFORMAÇÕES IMPORTANTES SOBRE O USO DO APARELHO

 **ATENÇÃO!** Mantenha as aberturas de ventilação localizadas no gabinete do aparelho ou na estrutura embutida sempre desobstruídas.

O aparelho não deve ser utilizado ao ar livre ou exposto à chuva.

Não armazene substâncias explosivas, tais como latas de aerossol com propulsor inflamável, dentro deste aparelho.

Se o aparelho for ficar fora de uso por um longo período de tempo, desligue-o utilizando a tecla liga/desliga e desconecte-o da rede elétrica. Esvazie o aparelho, descongele-o, limpe-o e deixe a porta entreaberta.

Informações técnicas sobre o aparelho

A etiqueta com as especificações técnicas encontra-se no interior do aparelho. Ela traz informações sobre voltagem, volume bruto e líquido, tipo e quantidade de refrigeração, além de informações sobre classes de clima.

Se o idioma na etiqueta com as especificações técnicas não for o de seu país ou o de sua escolha, substitua a etiqueta pela que foi fornecida.



PROTEÇÃO DO MEIO AMBIENTE

A embalagem é constituída de materiais ecologicamente corretos que podem ser reciclados, descartados ou destruídos sem prejudicar o meio ambiente.



Como descartar um aparelho antigo

Para proteger o meio ambiente, leve o aparelho antigo a um centro autorizado de coleta de eletrodomésticos.

Antes disso:

- Desconecte o aparelho da rede elétrica;
- Não permita que crianças brinquem com o aparelho.



ATENÇÃO! Não danifique o circuito de refrigeração. Isso também evitará poluição.



Este símbolo no produto ou em sua embalagem indica que o produto não deve ser tratado como lixo doméstico comum. O produto deve ser levado a um centro autorizado de coleta para processamento de resíduos elétricos e equipamentos eletrônicos.

O descarte adequado deste produto ajudará a evitar eventuais consequências negativas para o meio ambiente e para a saúde pública, o que poderia ocorrer no caso do tratamento incorreto do produto. Para informações detalhadas sobre o descarte e tratamento deste produto, entre em contato com o órgão municipal local responsável por gestão de resíduos, com o serviço de coleta de lixo da sua área de residência ou com o estabelecimento onde adquiriu o produto.

DICAS PARA ECONOMIZAR ENERGIA COM APARELHOS DE REFRIGERAÇÃO

- Instale o aparelho conforme especificado no manual de instruções.
- Não abra a porta com mais frequência que o necessário.
- Certifique-se, esporadicamente, de que a circulação de ar por baixo do aparelho está desobstruída.
- O condensador na parede traseira deve ser mantido limpo (ver capítulo “Limpeza do Aparelho”).
- Se a borracha de vedação estiver danificada ou não oferecer uma vedação perfeita por outras razões, você deve substituí-la o mais rápido possível.
- Armazene os alimentos em recipientes bem fechados ou embalagens apropriadas.
- Antes de colocar os alimentos dentro do aparelho, resfrie-os até a temperatura ambiente.
- Para utilizar todo o volume interior do compartimento do freezer, remova algumas das gavetas, conforme descrito no manual de instruções.
- Descongele seu freezer convencional quando uma camada de aproximadamente 3-5 milímetros de gelo tiver se acumulado nas superfícies refrigeradas.
- Certifique-se de que a disposição das prateleiras esteja uniforme e de que os alimentos sejam colocados de modo que o ar possa circular livremente no interior do aparelho (observe a disposição recomendada dos alimentos, conforme descrito no manual de instruções).
- Em aparelhos com ventilador, não bloqueie as aberturas de ventilação.
- Se você não precisar do ventilador ou do ionizador, desligue-os para reduzir o consumo de energia.

INSTALAÇÃO E CONEXÃO À REDE ELÉTRICA

ESCOLHA DO LOCAL

- Instale o aparelho em um local seco e bem ventilado. O aparelho funcionará corretamente se a temperatura ambiente estiver no intervalo especificado na tabela abaixo. A classe climática do aparelho está indicada na etiqueta com as especificações técnicas básicas do aparelho.

Classe	Temperatura	Umidade relativa
SN (temperada)	de +10°C a +32°C	≤75%
N (normal)	de +16°C a +32°C	
ST (subtropical)	de +16°C a +38°C	
T (tropical)	de +16°C a +43°C	



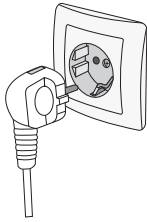
- Não instale o aparelho em um local onde a temperatura pode cair a menos de 5°C, pois isso pode ocasionar falhas ou o funcionamento inadequado do aparelho!

- Após a instalação, o cabo de alimentação do aparelho deve ficar acessível!
- Não instale o aparelho próximo a outros aparelhos ou dispositivos que irradiam calor, tais como fogão, forno, aquecedores, aquecedor de água etc., e não o exponha à luz solar direta. O aparelho deve ficar ao menos 3 cm longe de um fogão elétrico ou a gás, ou ao menos 30 cm longe de um fogão a óleo ou a combustível sólido. Se a distância entre tais fontes de calor e o aparelho for menor que as acima mencionadas, utilize um painel isolante.

Nota: Instale o aparelho em um espaço de tamanho adequado. Deve haver pelo menos 1 m³ de espaço por 8 gramas de refrigeração. A quantidade de refrigeração está indicada na etiqueta com as especificações técnicas no interior do aparelho.

- Na base do gabinete de cozinha onde se pretende embutir o aparelho integrado deve haver no mínimo 200 cm² de espaço livre para que ocorra uma ventilação adequada. O ar sai pela parte superior do aparelho; por isso, tente não obstruir a abertura para saída de ar. A não observância desse cuidado pode resultar em danos para o aparelho.

CONEXÃO DO APARELHO



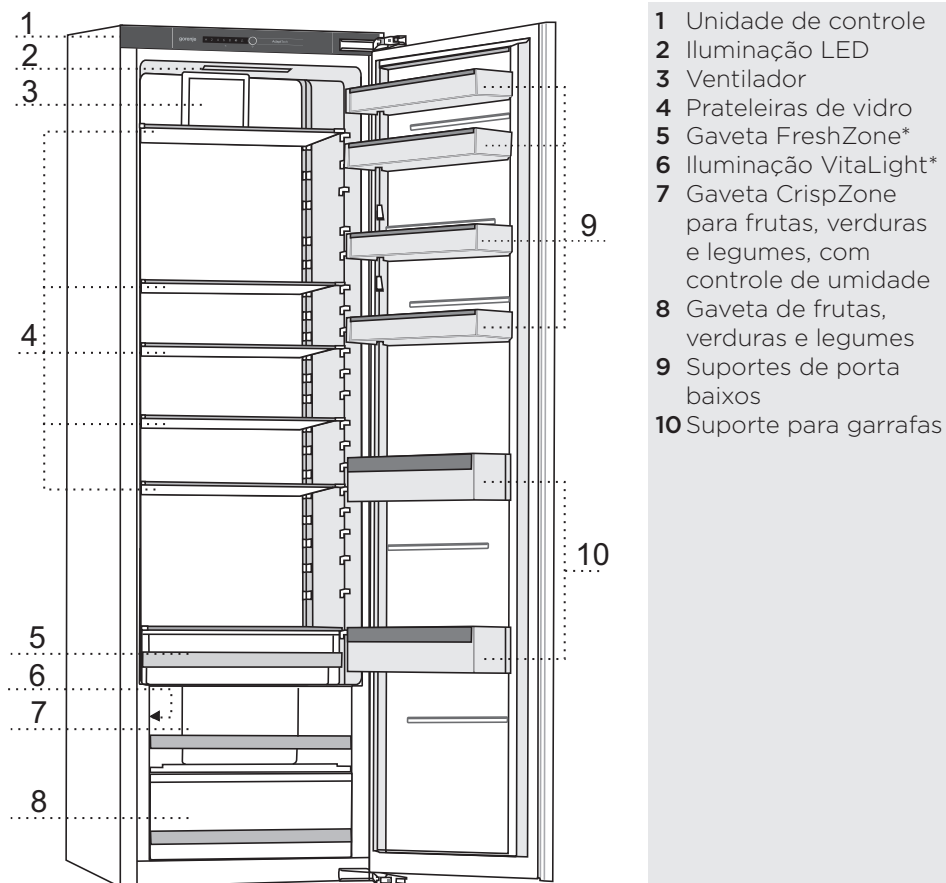
- Conecte o aparelho à rede elétrica utilizando o cabo de alimentação. A tomada deve estar ligada a um fio terra. A tensão nominal e a frequência estão indicadas na placa/etiqueta com as especificações técnicas do aparelho.
- O aparelho deve ser conectado à rede elétrica e aterrado em conformidade com as normas e regulamentações vigentes em seu país. O aparelho pode tolerar variações de tensão de curta duração, mas com uma variação máxima de +/- 6%.

COMO ALTERAR O SENTIDO DE ABERTURA DA PORTA E INTEGRAR O APARELHO A UM GABINETE

O procedimento para alterar o sentido de abertura da porta do aparelho e integrá-lo a um gabinete está descrito nas instruções fornecidas separadamente na embalagem que contém o manual de instruções.

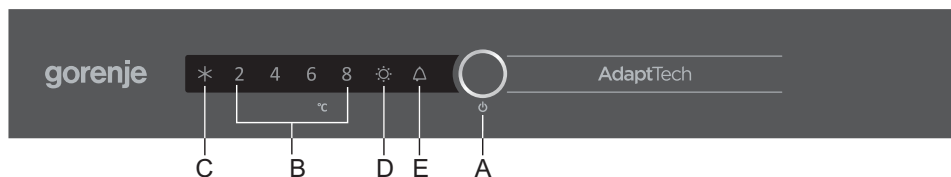
DESCRIÇÃO DO APARELHO

Os componentes no interior do aparelho podem variar de acordo com o modelo.



* Apenas em alguns modelos

UTILIZAÇÃO DO APARELHO



A Tecla liga/desliga, configuração de temperatura e tecla de funções extras

B Indicadores da Temperatura do refrigerador

O indicador da temperatura selecionada se acenderá.

C Indicador da função Resfriamento Intensivo

O símbolo **C** se acenderá quando a função de Resfriamento Intensivo estiver ativada.

D Indicador da função VitaLight

O símbolo **D** se acenderá quando função VitaLight estiver ativada.

E Indicador/alarme de temperatura alta ou porta aberta

Para ajustar a temperatura do aparelho ou ativar funções extras, pressione a tecla **A** sucessivamente. Quando a tecla é pressionada pela primeira vez, a função ou valor atualmente configurado começa a piscar. A cada pressão sucessiva da tecla, o indicador se move para a configuração seguinte. O indicador percorre as configurações de maneira circular, da direita para a esquerda. Enquanto as configurações estiverem sendo feitas, o indicador permanecerá piscando. Três segundos após a tecla deixar de ser pressionada, a configuração realizada será armazenada automaticamente e o respectivo símbolo se acenderá.

COMO LIGAR E DESLIGAR O APARELHO



Para ligar o aparelho: Pressione a tecla **A** e a mantenha pressionada por 3 segundos.

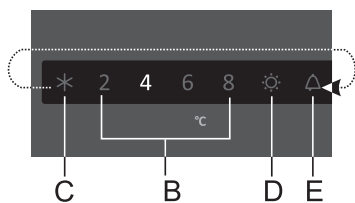
Para desligar o aparelho: Pressione a tecla **A** novamente e a mantenha pressionada por 3 segundos. O aparelho será desligado, mas ainda haverá corrente elétrica no mesmo, já que ele ainda estará conectado à rede elétrica.

COMO AJUSTAR A TEMPERATURA

- i** • A configuração padrão de fábrica é a temperatura recomendada de 4 °C.
- Após o aparelho ser ligado, pode demorar algumas horas até que se alcance a temperatura selecionada. Não coloque alimentos dentro do aparelho antes que a temperatura baixe até a configuração selecionada.



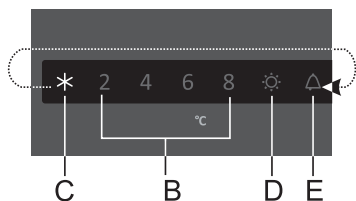
- Ajuste a temperatura conforme desejado utilizando a tecla **A**.
- Pressione a tecla **A** (diversas vezes) até que o indicador da temperatura desejada se acenda.
- Quando a tecla **A** é pressionado pela primeira vez, a função ou valor atualmente configurado começa a piscar. A cada pressão sucessiva da tecla **A**, o indicador de configurações se move para a próxima configuração (da direita para a esquerda, de maneira circular).
- Após três segundos, a configuração para de piscar. Sua configuração será gravada e o indicador correspondente ficará aceso de forma contínua.



Os números 2, 4, 6 e 8 indicam os graus Celsius (°C) no interior do refrigerador.

- A configuração de temperatura recomendada é de +4°C. A esta temperatura, a qualidade e o frescor dos alimentos são preservados por mais tempo.
- Se a temperatura do local onde o aparelho está instalado for menor que 16°C, recomendamos a configuração de uma temperatura inferior a 4°C.

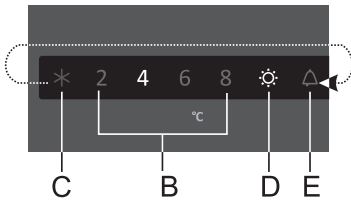
COMO ATIVAR A FUNÇÃO RESFRIAMENTO INTENSIVO



Para ativar a função Resfriamento Intensivo, pressione a tecla **A** diversas vezes até que o símbolo **C** se acenda.

- i** • Quando a função Resfriamento Intensivo é ativada, o aparelho funciona na potência máxima. Durante esse tempo, o ruído do aparelho pode ficar um pouco mais alto.
- Utilize esta configuração após ligar o aparelho pela primeira vez, antes de limpá-lo, ou 24 horas antes de colocar dentro dele uma grande quantidade de alimentos.
- Se qualquer outra função for selecionada enquanto a função Resfriamento Intensivo estiver ativa, a função Resfriamento Intensivo será desativada imediatamente.
- Para desligar a função Resfriamento Intensivo, pressione a tecla **A** para selecionar a temperatura desejada (**B**). Se a função Resfriamento Intensivo não for desativada manualmente, ela será desligada automaticamente (após aproximadamente seis horas) e a temperatura retornará ao último nível configurado.
- Se faltar energia elétrica enquanto a função Resfriamento Intensivo estiver ativa, a função será reiniciada quando o fornecimento de energia elétrica for restabelecido.

FUNÇÃO VitaLight



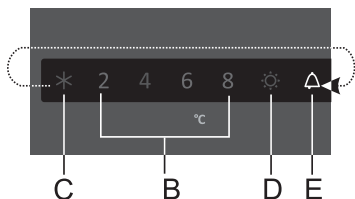
- **Como ativar a função VitaLight.**

Pressione a tecla **A** (diversas vezes) até que o símbolo **D** comece a piscar. Após três segundos, a função estará ativada e o símbolo **D** ficará aceso de forma contínua. Ao mesmo tempo, a última temperatura configurada também se acenderá no painel de controle. Quando a função VitaLight está ativada, a iluminação LED fica acesa na gaveta de frutas, verduras e legumes.

- **Como desativar a função VitaLight.** Pressione a tecla **A** (diversas vezes) até que o símbolo **D** comece a piscar. Após três segundos, a função estará desativada. O símbolo **D** no painel de controle e a iluminação LED na gaveta de frutas, verduras e legumes se apagarão.
- Enquanto a função **VitaLight** estiver ativa, a temperatura do aparelho pode ser ajustada e a função de Refrigeração Intensiva pode ser ativada sem afetar o funcionamento da função **VitaLight**.
- Em caso de falta de energia elétrica, a função **VitaLight** permanecerá ativa após o restabelecimento do fornecimento de energia.

A função **VitaLight** mantém o frescor dos alimentos e o seu conteúdo de antioxidantes e vitaminas. Use esta função somente quando for necessário, pois sua ativação aumenta o consumo de energia.

ALARME DE TEMPERATURA ELEVADA



Se a temperatura dentro do aparelho estiver muito elevada, um alarme sonoro é ativado (**sinal sonoro intermitente**) e o símbolo **E** começa a piscar.

- Toda vez que o aparelho é ligado com a tecla **A**, são necessárias 24 horas para que o alarme de temperatura elevada comece a funcionar. Se o aparelho não atingir uma temperatura suficientemente baixa dentro desse período, o alarme será ativado.

- Para confirmar e desligar o alarme sonoro, pressione a tecla **A**. Se o alarme não for desativado manualmente, ele soará nos primeiros cinco minutos de cada hora.
- Quando você pressionar a tecla **A** pela primeira vez, o alarme será confirmado e desligado. Em seguida, quando você pressionar a tecla **A** novamente, ela já terá voltado a funcionar normalmente como um botão de ajuste de configurações.
- O símbolo **E** permanece piscando até o aparelho atingir uma temperatura adequada.

ALARME DE PORTA ABERTA



Se a porta do refrigerador permanecer aberta por mais de dois minutos, um alarme sonoro (sinal sonoro contínuo) será ativado.

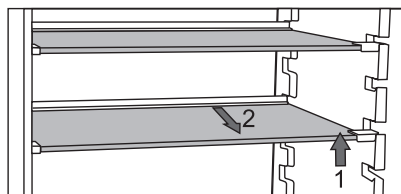
Para confirmar e desligar o alarme sonoro, pressione a tecla **A** ou feche a porta.

COMPONENTES NO INTERIOR DO APARELHO

(* OS COMPONENTES DEPENDEM DO MODELO)



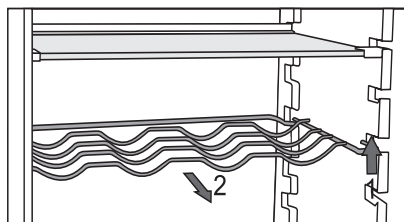
PRATELEIRAS



- Prateleiras vazias podem ser distribuídas pelo refrigerador, conforme se vê na figura, utilizando-se as guias em seu interior sem que para isso a prateleira tenha que ser removida de dentro do aparelho. Para simplesmente mover uma prateleira para uma guia/altura diferente, levante a parte da frente da prateleira, segure-a pela parte traseira e mova-a para cima ou para baixo. Para tirar a prateleira de dentro do refrigerador, primeiro levante a parte da frente; em seguida, segure a prateleira pela parte traseira e, finalmente, puxe-a para fora do refrigerador. Armazene os produtos perecíveis na parte de trás da prateleira, onde a temperatura é mais baixa.



PRATELEIRA PORTA-GARRAFAS*



- Alguns modelos também possuem uma prateleira porta-garrafas, que é protegida contra remoção acidental. Para retirá-la, levante ligeiramente a parte de trás e puxe-a em direção a você. Posicione a prateleira de modo que as garrafas não impeçam o fechamento correto da porta.

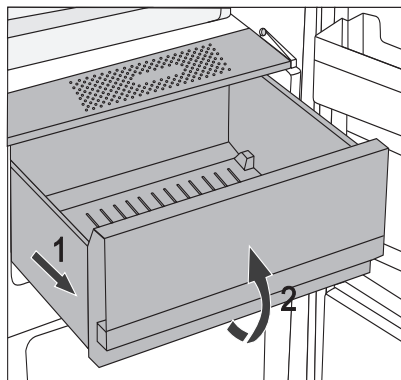
A prateleira porta-garrafas suporta uma carga máxima de 9 garrafas de 750 ml ou um peso total de 13 kg - consulte a etiqueta no lado direito do interior do aparelho.

- Pode-se também armazenar latas na prateleira porta-garrafas (no sentido longitudinal ou transversal).

CrispZone - GAVETA PARA FRUTAS, VERDURAS E LEGUMES COM CONTROLE DE UMIDADE



- A gaveta na parte inferior do refrigerador destina-se a armazenar frutas, verduras e legumes. Ela proporciona umidade e evita que os alimentos ressequem.
- A umidade dentro da gaveta é regulada automaticamente, de acordo com a quantidade de alimento armazenada.

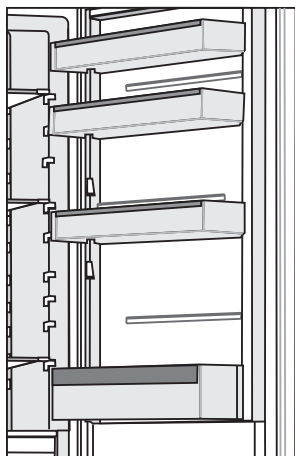


- Para retirar a gaveta:
 - Puxe a gaveta até onde ela deslizar.
 - Em seguida, levante a parte da frente e puxe-a completamente para fora.

INTERIOR DA PORTA DO REFRIGERADOR

Na porta do refrigerador estão os compartimentos (suportes ou prateleiras) destinados a armazenar queijo, manteiga, ovos, iogurte e outras embalagens menores, tubos, latas etc. Há um suporte para garrafas na parte inferior da porta.

SUPORTES DE PORTA AJUSTÁVEIS



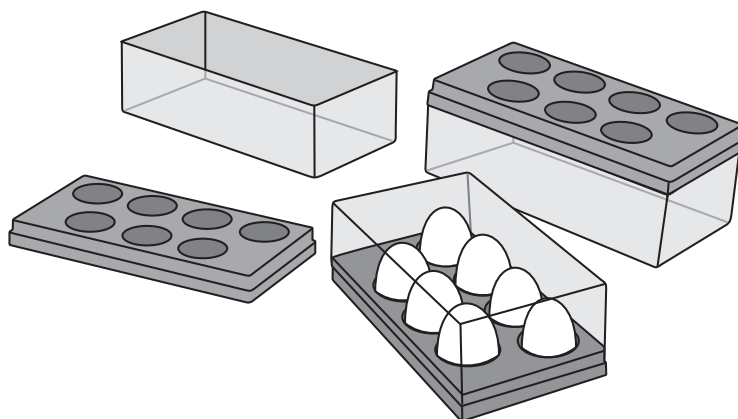
A parte interior da porta do refrigerador possui suportes que são adequados para o armazenamento de queijo, manteiga, ovos, iogurte e outras embalagem menores, tubos, latas etc.

A carga máxima em cada um dos suportes da porta é de 5 Kg.



CESTO MULTIBOX*

- O cesto **MultiBox** oferece uma maneira conveniente para armazenar alimentos com odores fortes ou marcantes, como queijos azuis ou maturados, embutidos, cebola, manteiga etc.
- A tampa de silicone proporciona uma vedação hermética que evita que os alimentos ressequem e que o odor se espalhe pelo compartimento refrigerador.
- A tampa de silicone também pode ser usada como uma bandeja de ovos ou de gelo.
- Se a tampa flexível for usada como bandeja de ovos, coloque-a diretamente no suporte da porta e use a parte inferior aberta do cesto MultiBox para armazenar alimentos em embalagens menores - patês, geleias, tubos pequenos etc.



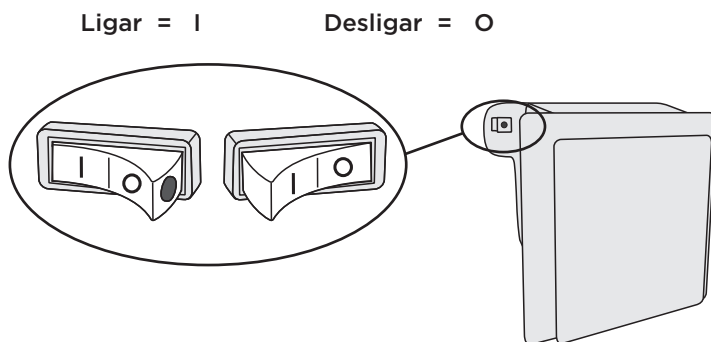
VENTILADOR*

- O ventilador localizado abaixo do teto do refrigerador garante uma distribuição de temperatura mais uniforme e reduz o acúmulo de transpiração (ou condensação) nas superfícies de armazenamento. Ele é ativado automaticamente quando uma refrigeração mais intensa é necessária.

IONIZADOR (IonAir)*

- Um sistema de ventilação avançado com resfriamento dinâmico distribui uniformemente o ar ionizado e equaliza a temperatura em todo o interior do refrigerador. O ar enriquecido com íons negativos extras imita o microclima natural que mantém os alimentos frescos por mais tempo. Além disso, qualquer tipo de alimento pode ser colocado em qualquer prateleira do refrigerador, pois não há diferenças de temperatura em seu interior.
- Para ligar e desligar o ionizador de ar, use o interruptor localizado no gabinete do ventilador.

Como ligar e desligar o ionizador:



Quando o ionizador está ligado, um ponto vermelho fica visível no interruptor.

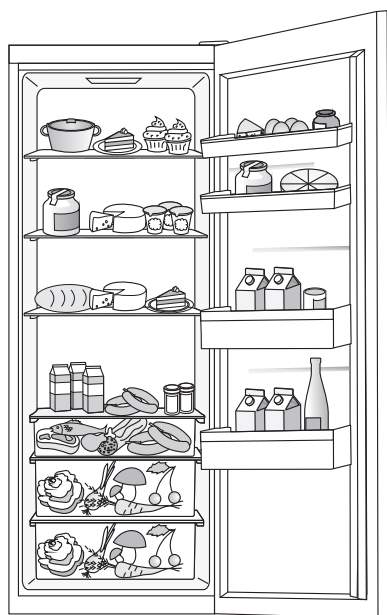
AdapTech

Esta inovadora tecnologia de sensor permite ajustar o funcionamento do aparelho aos hábitos ou comportamento do usuário. Um sistema adaptativo inteligente monitora, analisa e registra, diariamente e semanalmente, o uso do aparelho e adapta o seu funcionamento aos padrões percebidos. Se o aparelho for capaz de antecipar um aumento da frequência de abertura da porta, ele abaixará automaticamente a temperatura em seu interior antes disso acontecer para evitar o aumento da temperatura dos alimentos, já que a porta será aberta com mais frequência. O aparelho também prevê a introdução de maiores quantidades de alimentos no refrigerador e se adapta a isto, resfriando de forma mais intensa.

COMO DISTRIBUIR OS ALIMENTOS NO APARELHO

Refrigerador:

- **área superior:** enlatados e alimentos em conserva, pão, vinho, bolo, tortas etc.
- **área de meio:** laticínios, refeições prontas, sobremesas, sucos, cerveja, alimentos cozidos etc.
- **Gaveta FreshZone:** carnes, produtos à base de carne, frios, embutidos etc.
- Gaveta para frutas, verduras e legumes: frutas frescas, legumes, saladas, raízes, batata, cebola, alho, tomate etc.



Porta do refrigerador:

- **parte superior/meio:** ovos, manteiga, queijos etc.
- **parte inferior:** bebidas, latas, garrafas etc.

i Não armazene frutas (banana, abacaxi, mamão, cítricos) e legumes (abobrinha, berinjela, pepino, pimentão, tomate e batata) sensíveis a baixas temperaturas no refrigerador.

COMO ARMAZENAR OS ALIMENTOS NO REFRIGERADOR

AVISOS IMPORTANTES SOBRE O ARMAZENAMENTO DE ALIMENTOS



A utilização correta do aparelho, o uso de embalagens adequadas, a manutenção da temperatura certa e a observação dos padrões de higiene dos alimentos têm impacto decisivo sobre a qualidade do armazenamento dos alimentos.

Observe a data de validade dos alimentos especificada na embalagem.

Os alimentos armazenados no refrigerador devem ser mantidos em recipientes fechados ou em embalagens apropriadas para evitar que eles emitam ou absorvam odores.

Não armazene substâncias inflamáveis, voláteis e explosivas no refrigerador.

As garrafas com elevado teor alcoólico devem ser hermeticamente fechadas e armazenadas em posição vertical.

Algumas soluções orgânicas, óleos essenciais contidos na casca do limão e da laranja, o ácido presente na manteiga etc. podem danificar as superfícies de plástico em caso de contato prolongado, causando danos e envelhecimento prematuro destes materiais.

Odores desagradáveis alertam sobre a falta de limpeza do aparelho ou conteúdo estragado (ver “Limpeza do Aparelho”).

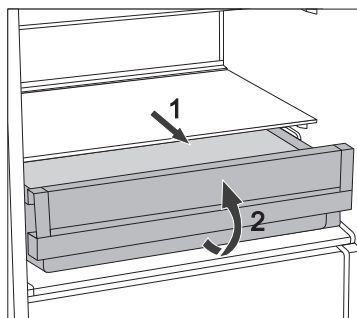
Se você for ficar ausente por um longo período de tempo, retire os alimentos perecíveis do refrigerador.

COMO ARMAZENAR OS ALIMENTOS NA GAVETA FreshZone

(Apenas em alguns modelos)

No compartimento **FreshZone** o alimento permanece fresco por mais tempo do que em um refrigerador convencional, retendo mais o sabor e os nutrientes. A decomposição e perda de massa são desaceleradas e, portanto, as frutas, verduras e legumes permanecem frescos e naturais por mais tempo. Para um desempenho ideal, a gaveta deve estar totalmente fechada.

- Ao comprar alimentos, certifique-se de que estão frescos, pois isso determinará sua qualidade assim como por quanto tempo se conservarão na geladeira.
- Guarde os alimentos em recipientes fechados ou embalagens apropriadas para evitar que eles emitam ou absorvam odores.
- Retire o alimento da gaveta de 30 a 60 minutos antes do uso para permitir que o aroma e o sabor se aforem em contato com a temperatura ambiente.
- Os alimentos sensíveis à baixa temperatura e não apropriados para o armazenamento na gaveta **FreshZone** incluem: abacaxi, abacate, banana, azeitona, batata, berinjela, pepino, feijão, pimentão, melão, melancia, abóboras, abobrinha etc.

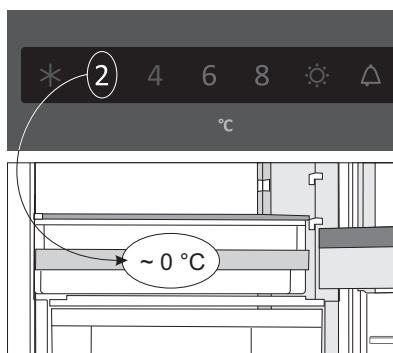


- Para remover a gaveta:
 - Puxe a gaveta até que ela seja bloqueada.
 - Em seguida, levante a parte da frente e puxe-a para fora.

COMO ARMAZENAR OS ALIMENTOS NA GAVETA ZeroZone

(Apenas em alguns modelos)

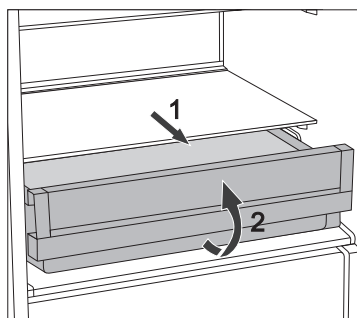
O compartimento **ZeroZone** permite armazenar uma grande variedade de alimentos frescos por até três vezes mais tempo do que um refrigerador convencional. Os alimentos permanecem frescos por mais tempo, mantendo o sabor e os nutrientes. A temperatura no interior desta gaveta depende das configurações de temperatura do compartimento refrigerador, da temperatura ambiente, da frequência de abertura da porta e da quantidade de alimentos colocada nela.



Para que a temperatura no interior da gaveta **ZeroZone** fique em torno de 0°C, recomendamos ajustar a temperatura do compartimento refrigerador para menos de 4°C. A temperatura dentro da gaveta **ZeroZone** pode cair para menos de 0°C – por isso, coloque os alimentos sensíveis ao congelamento nas partes superiores do refrigerador.

Para um desempenho ideal, a gaveta deve estar totalmente fechada.

- Ao comprar alimentos, certifique-se de que estão frescos, pois isso determinará sua qualidade assim como por quanto tempo se conservarão na geladeira.
- Guarde os alimentos em recipientes fechados ou embalagens apropriadas para evitar que eles emitam ou absorvam odores.
- Retire o alimento da gaveta de 30 a 60 minutos antes do uso para permitir que o aroma e o sabor se aforem em contato com a temperatura ambiente.
- Os alimentos sensíveis à baixa temperatura e não apropriados para o armazenamento na gaveta FreshZone incluem: abacaxi, abacate, banana, azeitona, batata, berinjela, pepino, feijão, pimentão, melão, melancia, abóboras, abobrinha etc.



- Para remover a gaveta:
 - Puxe a gaveta até que ela seja bloqueada.
 - Em seguida, levante a parte da frente e puxe-a para fora.

DESCONGELAMENTO DO APARELHO

DESCONGELAMENTO AUTOMÁTICO DO REFRIGERADOR

Não é necessário descongelar o refrigerador, porque o gelo na parede interior traseira é derretido automaticamente.

Todo o gelo acumulado se derrete quando o compressor está inativo. O líquido resultante deste degelo passa por uma abertura na parede traseira do refrigerador e é depositado em uma bandeja posicionada acima do compressor, a partir de onde evapora.

Certifique-se de que a abertura na parede traseira do interior do refrigerador nunca seja bloqueada por alimentos ou objetos.

Se uma camada excessiva de gelo se formar na parede interior traseira do refrigerador (3-5 mm), desligue o aparelho e descongele-o manualmente.

LIMPEZA DO APARELHO



Antes da limpeza, desconecte o aparelho da rede elétrica - desligue o aparelho (ver capítulo “Como Ligar e Desligar o Aparelho”) e, em seguida, desconecte o cabo de alimentação da tomada.

- Utilize um pano macio para limpar todas as superfícies. Produtos que contêm substâncias abrasivas, ácidos ou solventes não são adequados para a limpeza, pois podem danificar as superfícies.

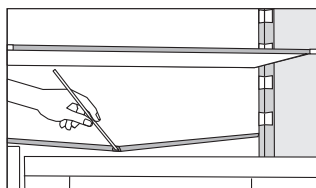
Limpe o exterior do aparelho com água ou com uma solução suave de espuma. Limpe as superfícies em alumínio e as superfícies revestidas de esmalte com água morna, à qual você pode adicionar um pouco de detergente neutro. Também é permitido o uso de produtos de limpeza com baixo teor de álcool (limpa-vidros, por exemplo). Não use produtos de limpeza com álcool para limpar as peças e componentes de plástico.



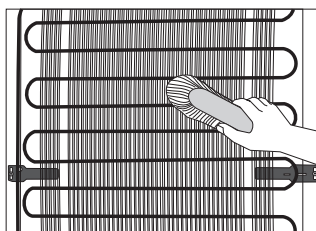
O interior do aparelho pode ser limpo com água morna, à qual você pode adicionar um pouco de vinagre.



- Não lave as peças e componentes do interior do aparelho em uma lava-louças, pois podem ser danificados.



- Uma calha e uma abertura por onde a água de degelo é escoada estão localizadas sob o painel de refrigeração que resfria o interior do refrigerador. A calha e a abertura não podem ficar obstruídas. Inspeccione-as regularmente e limpe-as, se necessário (com um canudo de plástico, por exemplo).
- O acúmulo de gelo com uma espessura de 3-5 mm aumenta o consumo de energia. Por isso, ele deve ser removido periodicamente. Não use objetos pontiagudos/cortantes, solventes ou sprays.

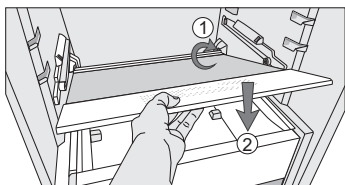
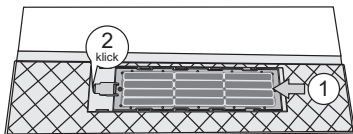
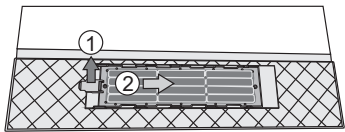
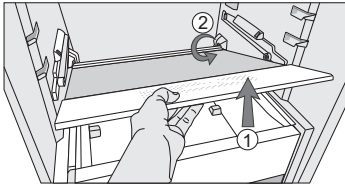


- **O condensador** na parede traseira (exterior) deve ser sempre mantido limpo e livre de poeira ou resíduos decorrentes de fumos e vapores da cozinha. Esporadicamente, limpe a poeira usando uma escova macia não-metálica ou um aspirador de pó.
- Após a limpeza, ligue novamente o aparelho e insira os alimentos.

LIMPEZA DO FILTRO DE UMIDADE

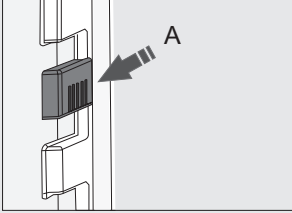
O filtro de umidade está localizado na parte inferior da prateleira acima da gaveta de frutas, verduras e legumes.

Processo de substituição do filtro:



1. Primeiro, remova a gaveta FreshZone, seguindo o procedimento já descrito acima (se o modelo do seu aparelho tiver a gaveta FreshZone).
2. Em seguida, retire a prateleira. Primeiro, levante-a o máximo possível pela parte da frente. Depois, retire-a dos encaixes na parte traseira do aparelho, onde ela fica encaixada.
3. Em seguida, gire cuidadosamente a prateleira de modo que o seu lado inferior fique voltado para cima e coloque-a em uma superfície plana.
4. Remova o filtro: levante a aba conforme indicado pela seta 1; em seguida, deslize o filtro na direção indicada pela seta 2.
5. Lave o filtro com água e seque-o bem. Se houver manchas persistentes no filtro, limpe-as com detergente neutro e um pano macio. Em seguida, enxágue bem com água.
6. Coloque o filtro de volta: deslize-o na direção indicada pela seta 1 até ouvir um clique. Isso indica que o filtro está de volta e firme no lugar.
7. Gire a prateleira e coloque-a de volta no lugar. Certifique-se de que ela fique bem encaixada na parede traseira do aparelho (seta 1). Em seguida, reposicione-a com cuidado sobre a gaveta de frutas, verduras e legumes, conforme indicado pela seta 2.

SOLUÇÃO DE PROBLEMAS

Problema	Causa ou Solução
O aparelho está ligado à rede elétrica, mas não funciona.	<ul style="list-style-type: none">• Verifique se há tensão na tomada e se o aparelho está ligado.
O sistema de refrigeração funciona continuamente por um longo período de tempo. 	<ul style="list-style-type: none">• Temperatura ambiente muito elevada.• Porta aberta com muita frequência ou por um período muito longo.• Porta não está fechada corretamente (possíveis impurezas na borracha de vedação, porta desalinhada, borracha de vedação danificada etc.).• Muito alimento fresco inserido de uma só vez.• O sensor do refrigerador (A) está bloqueado por algum alimento. Certifique-se de que o ar pode circular livremente ao redor do sensor (apenas em alguns modelos).• Resfriamento insuficiente do compressor e do condensador. Verifique a circulação de ar por trás do aparelho e limpe o condensador.
O acúmulo excessivo de gelo na parede traseira do interior do refrigerador pode ser resultado de:	<ul style="list-style-type: none">• Porta aberta com muita frequência ou por um período muito longo.• Alimento quente colocado no interior do refrigerador.• Alimentos ou recipientes em contato com a parede traseira do interior do refrigerador.• Má vedação da porta.• Se a borracha de vedação estiver suja ou danificada, você deve limpá-la ou substituí-la.
Condensação (transpiração) na prateleira acima das gavetas.	<ul style="list-style-type: none">• Este é um fenômeno transitório que não pode ser totalmente evitado em períodos de temperatura ambiente e umidade elevadas. Ele desaparece quando a temperatura e a umidade são normalizadas. Recomendamos limpar as gavetas com mais frequência e, ocasionalmente, secar as gotas decorrentes da transpiração.• Abra o controle deslizante de umidade.• Coloque os alimentos em saquinhos ou outro tipo de embalagem hermeticamente fechada.

Problema	Causa ou Solução
Água escorrendo ou pingando do aparelho.	<ul style="list-style-type: none"> • Abertura de escoamento de água entupida ou gotejamento de água na calha. • Limpe a abertura entupida utilizando, por exemplo, um canudo de plástico. • Se uma camada de gelo espessa se acumular, descongele o aparelho manualmente (ver “Descongelamento do Aparelho”).
O indicador E fica piscando.	<ul style="list-style-type: none"> • Porta aberta com muita frequência ou por um período muito longo. • Porta não está fechada corretamente (possíveis impurezas na borracha de vedação, porta desalinhada, borracha de vedação danificada etc.). • Falta de energia por um longo período de tempo. • Muito alimento fresco inserido de uma só vez.
Porta difícil de abrir.	<ul style="list-style-type: none"> • Se você está tentando abrir a porta do refrigerador depois de ter acabado de fechá-la, isso pode ser difícil de fazer. Quando você abre a porta, um pouco de ar frio escapa de dentro do aparelho e é substituído pelo ar quente do ambiente. Ao fechar a porta, este ar é resfriado dentro do aparelho, o que gera uma pressão negativa que resulta na dificuldade para abrir a porta. Após alguns minutos, a condição é normalizada e a porta pode ser facilmente aberta novamente.
Iluminação LED não funciona:	<ul style="list-style-type: none"> • Se a iluminação LED não estiver funcionando, chame uma assistência técnica autorizada. • Não tente consertar sozinho a iluminação LED, pois há perigo de contato com alta tensão!

Se nenhuma das instruções acima resolver o problema, entre em contato com uma assistência técnica autorizada e informe o tipo, modelo e número de série que se encontram na etiqueta com as especificações técnicas do produto, localizada no interior do aparelho.

INFORMAÇÃO SOBRE RUÍDOS

A refrigeração dos refrigeradores é possível graças a um sistema de refrigeração que também inclui um compressor (e um ventilador, em alguns aparelhos), o que gera um pouco de ruído. O nível de ruído depende da instalação, da utilização correta e da idade do aparelho.

- Após a conexão do aparelho à rede eléctrica, o ruído do funcionamento do compressor ou de líquido fluindo pode ser um pouco mais elevado. Este não é um sinal de mal funcionamento e não afetará a vida útil do aparelho. Com o tempo, o funcionamento do aparelho e estes ruídos se tornarão mais silenciosos.
- Quando surge um ruído alto ou incomum durante o funcionamento do aparelho, isso pode ser resultado de uma instalação incorreta:
 - O aparelho deve ficar nivelado e estável sobre uma base sólida.
 - O aparelho não deve ficar em contato com paredes ou móveis adjacentes.
 - Certifique-se de que os componentes no interior do aparelho estão firmes em seu lugar e que o ruído não é causado por latas, garrafas ou outros recipientes colocados próximos uns aos outros.
- O aparelho pode gerar temporariamente mais ruído devido a uma carga elevada no sistema de resfriamento nas seguintes situações: quando a porta é aberta com muita frequência ou por um período muito longo de tempo, quando uma grande quantidade de alimentos frescos é introduzida no aparelho, ou quando a função de refrigeração intensiva é ativada.

NÓS NOS RESERVAMOS O DIREITO DE FAZER ALTERAÇÕES QUE NÃO AFETEM A FUNCIONALIDADE DO APARELHO.

COOLER BI540 ADV



718226

pt_br (02-19)