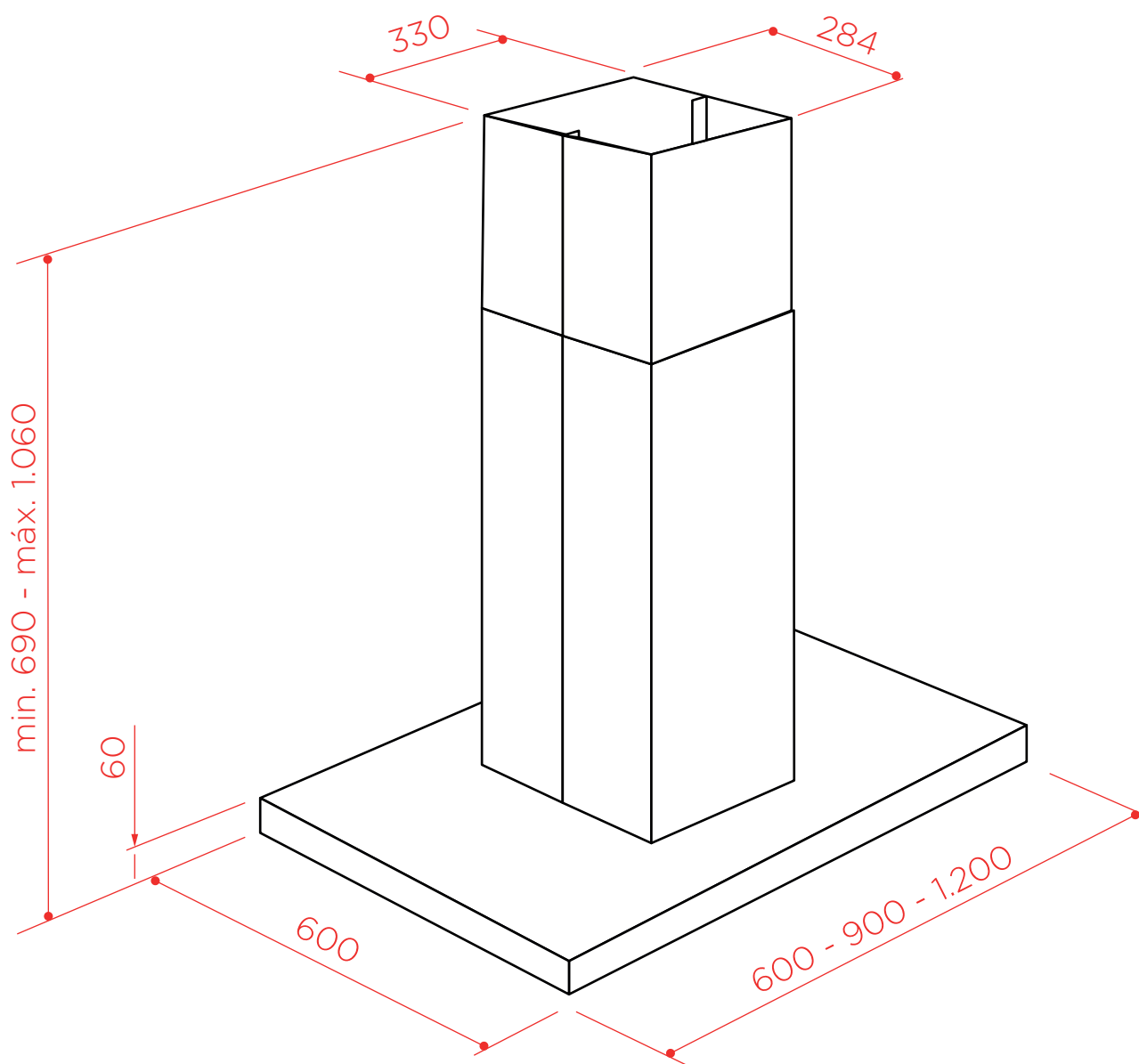


COIFA

MILANO ILHA

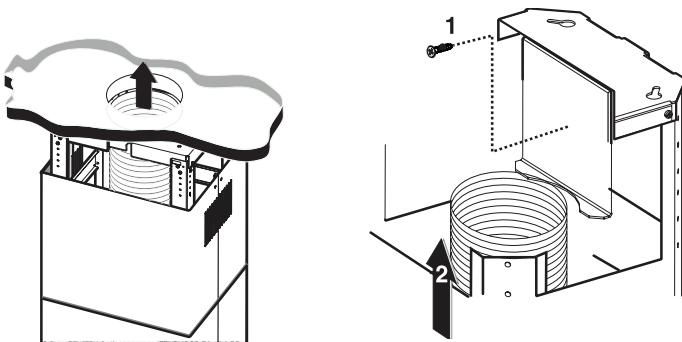
CFI-MLN-60-XX-1LUC
CFI-MLN-60-XX-2LUB
CFI-MLN-90-XX-1LUC
CFI-MLN-90-XX-2LUB
CFI-MLN-120-XX-2LUB



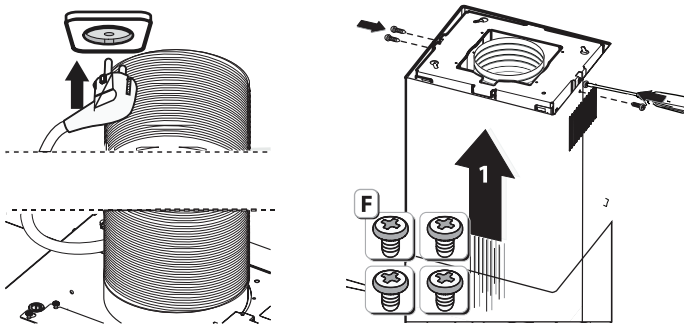
2019-09-08 - V2-R0
Medidas em milímetros

COIFA
MILANO ILHA

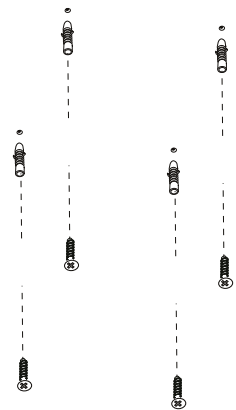
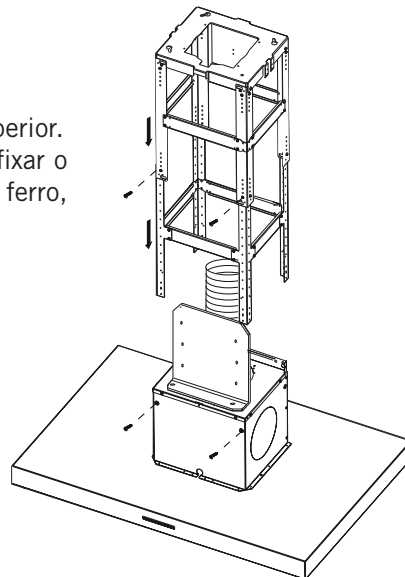
CFI-MLN-60-XX-1LUC
CFI-MLN-60-XX-2LUB
CFI-MLN-90-XX-1LUC
CFI-MLN-90-XX-2LUB
CFI-MLN-120-XX-2LUB



Encaixe o tubo flexível no furo de 170 mm.
Fixe as cantoneiras da gaiola conectadas ao corpo da coifa, no suporte de montagem.



Ajuste a altura final, para fixar o duto superior.
Utilize 16 parafusos M4 X 10 mm para fixar o
duto superior no suporte da armação de ferro,
suspendendo-o.



2019-09-08 - V2-R0
Medidas em milímetros