

Manual do Usuário



Metalúrgica Venâncio LTDA
Rua Wilma Helena Kunz, 2469
Fone/Fax: (51) 3793-4300
CEP 95800-000
Venâncio Aires - RS - Brasil

INDÚSTRIA BRASILEIRA

atendimento@venanciometal.com.br
www.venanciometal.com.br



Manual do Usuário

Aparelho de Aquecimento Instantâneo a Gás

GÁS GLP - BAIXA PRESSÃO - BOTTIÃO 13 Kg

03PV

TERMO de GARANTIA

A METALÚRGICA VENÂNCIO LTDA oferece garantia aos equipamentos fabricados conforme está especificado abaixo:

* Todo o vício/defeito de fabricação alegado deverá ser analisado somente pela assistência técnica autorizada da marca VENÂNCIO. Quando comprovado eventual vício/defeito de fabricação, a reparação será sem custos.

* Os equipamentos reparados sem a autorização da fábrica ou que forem alterados, desmontados e/ou utilizados em desacordo com as indicações presentes nos manuais respectivos, não serão cobertos por esta garantia.

* A garantia se refere somente ao uso normal do equipamento, considerando o atendimento das recomendações e instruções constantes no manual que acompanha o produto. Para tanto, a marca concede a garantia legal de 3 (três) meses, a contar da data da emissão da nota fiscal de compra, sendo obrigatória a sua apresentação para os atendimentos previstos neste termo de garantia.

* Importante considerar que os vidros, lâmpadas, resistências, contadores, fusíveis, relés, solenóides, controladores digitais e termostatos, não são cobertos por esta garantia.

* No caso de motores elétricos, por serem de fabricação de terceiros, quando defeituosos, deverão ser enviados para a Assistência Técnica autorizada dos mesmos.

* Esta garantia se refere somente às peças e componentes fabricados pela METALÚRGICA VENÂNCIO LTDA, cobrindo, também, os custos de mão-de-obra em tais consertos.

* É responsabilidade do cliente o comunicado de eventual constatação de vício/defeito de fabricação do produto à METALÚRGICA VENÂNCIO LTDA, através do setor de Pós-Vendas, pelo telefone (51) 3793-4343 ou pelo Canal de Pós-Vendas no *website* da fabricante, ou, ainda, através de uma das Assistenções Técnicas autorizadas da marca, as quais estão disponibilizadas no *website* www.venanciometal.com.br.

* No caso de equipamentos volumosos (assadores, fornos, estufas de aquecimento, fogões industriais, etc.), a Assistência Técnica, quando necessária, realizará a visita direto no estabelecimento do cliente. Já em relação aos equipamentos de pequena monta (aquecedores, chapas, molheiras, tachos, sanduicheiras, bebedouros, refresqueiras, etc.), o cliente deverá, por conta própria, encaminhá-los à Assistência Técnica autorizada da marca.

* Defeitos na rede elétrica, instalação inadequada, danos no transporte realizado por terceiros ou intempéries invalidarão esta garantia.

IMPORTANTE: somente efetuar a montagem do produto com equipamentos de segurança (óculos de proteção, luvas de couro, etc.) e ferramental adequado ao produto específico. A VENÂNCIO não se responsabiliza por quaisquer danos físicos advindos da falta de atenção à tais cuidados, bem como pela utilização inadequada do equipamento, inclusive quando em funcionamento.

ÍNDICE

1. INTRODUÇÃO	2
1.1 PREZADO (A) USUÁRIO (A)	2
2. AVISOS IMPORTANTES	2
3. RECOMENDAÇÕES DE USO	2
4. CONSUMO, POTÊNCIA E MEDIDAS	3
5. SISTEMA DE SEGURANÇA	3
6. OPERAÇÃO	3
6.1 COMO ACENDER O QUEIMADOR CENTRAL E O PILOTO	4
6.2 DESLIGANDO O AQUECEDOR	4
6.3 CUIDADOS IMPORTANTES	5
6.4 SUBSTITUINDO O BOTIJÃO	5
7. MANUTENÇÃO	5
8. VISTA EXPLODIDA	6
9. LISTA DE COMPONENTES	7
TERMO DE GARANTIA	8

1. INTRODUÇÃO

1.1 PREZADO(A) USUÁRIO(A)

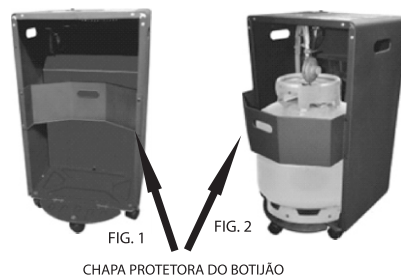
Obrigado por adquirir o aquecedor a gás 03 PV Venâncio. Acreditamos ser o melhor sistema de aquecimento quando comparado aos equipamentos similares. O presente manual de instruções foi elaborado para garantir o seu conhecimento, na utilização do produto e, assim, usar todas as funções do equipamento para o seu conforto.

2. AVISOS IMPORTANTES

- * Este produto foi concebido para utilização de gás GLP e somente deve ser utilizado botijão de 13 Kg.
- * Conserve com cuidado este manual, pois ele é e será muito útil na hora de tirar dúvidas.
- * A instalação deve ser realizada de acordo com as instruções contidas neste manual e por pessoa maior de idade.
- * Para eventuais reparos, entre em contato exclusivamente com um Assistente Técnico Autorizado pelo fabricante e solicite peças de reposição originais.
- * O não cumprimento dos avisos contidos neste manual pode comprometer a segurança do operador.
- * O fabricante reserva-se o direito de modificar, em qualquer momento e sem aviso prévio, o conteúdo deste manual.
- * Este aparelho não se destina à utilização por pessoas (inclusive crianças) com capacidades físicas, sensoriais ou mentais reduzidas, ou por pessoas com falta de experiência e conhecimento, a menos que tenham recebido instruções referentes à utilização do aparelho ou estejam sob a supervisão de uma pessoa responsável pela sua segurança.
- * Deve-se tomar providências para que crianças não brinquem com o equipamento.
- * Não guarde substâncias explosivas, tais como aerossol ou um propelente inflamável neste aparelho.
- * Este equipamento deve ser utilizado única e exclusivamente como aquecedor de ambientes.
- * Jamais coloque, em cima do aquecedor, recipientes com qualquer tipo de líquido.
- * Use somente mangueiras certificadas e observe o seu prazo de validade. O aparelho já vem acompanhado de válvula e mangueira certificadas pelo INMETRO, use somente o que acompanha o produto.
- * Não deve ser utilizado em locais totalmente abertos ou com incidências de ventos, pois isto poderá apagar a chama e comprometer o seu funcionamento.

3. RECOMENDAÇÕES DE USO

- 1º) Desembale a estufa com muito cuidado.
- 2º) Retire o saco plástico protetor.
- 3º) Retire a chapa protetora do botijão de dentro da estufa. (FIG.1)
- 4º) Acomode o botijão de 13 Kg com cuidado dentro do aquecedor e, logo após, conecte a válvula reguladora de gás (que acompanha o produto), verificando com esponja e sabão, se não há vazamentos.
- 5º) Engate a chapa protetora do botijão nos dois parafusos superiores e ajuste apertando os dois parafusos inferiores. (FIG.2)
- 6º) Nunca limpe este equipamento com produtos inflamáveis, tais como solvente e álcool.

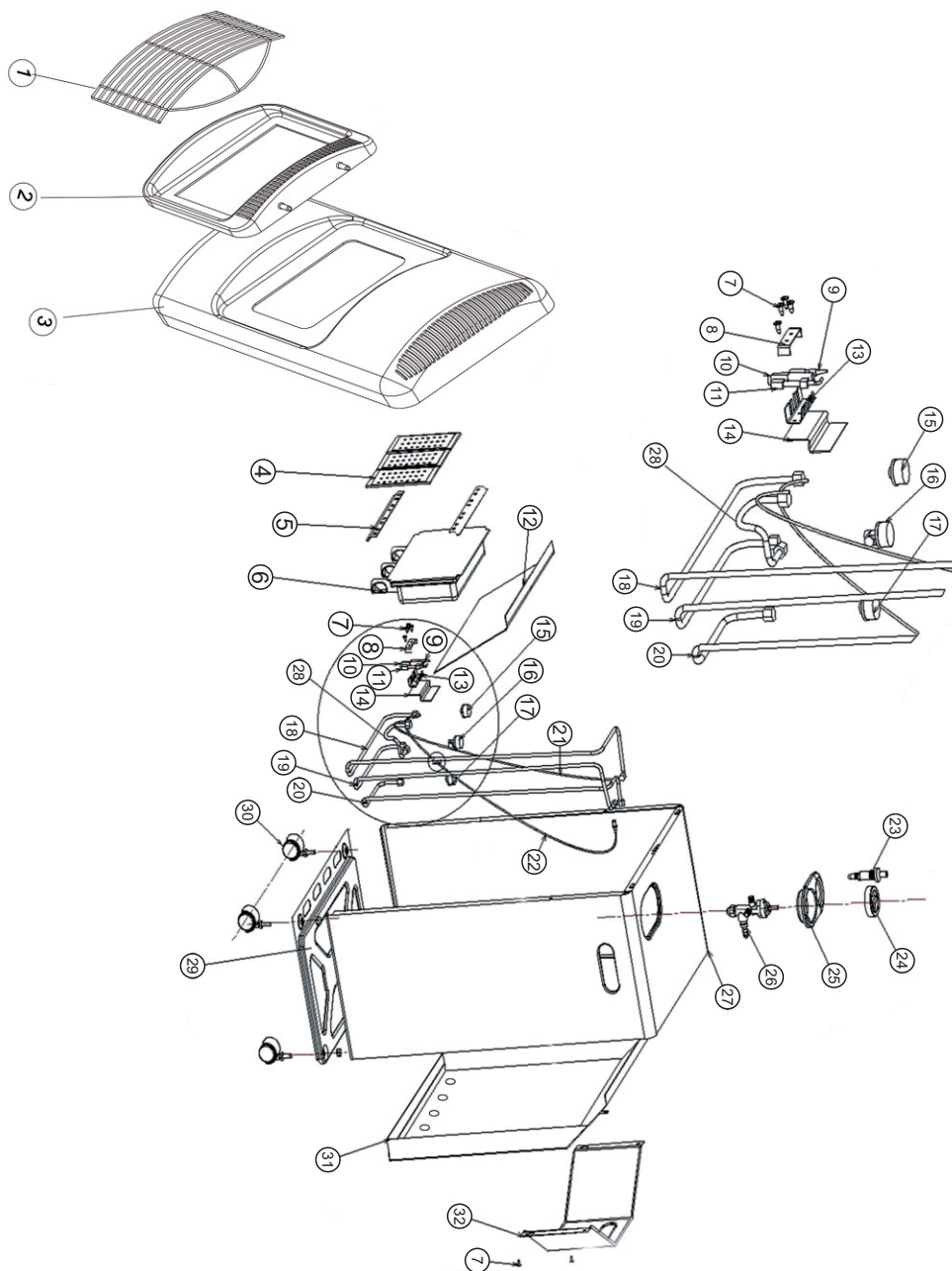


9. LISTA DE COMPONENTES

Item	Código	Descrição
1	4.09.01.02000200	GRADE PROTETORA DOS QUEIMADORES 3PV
2	8.06.03.00000011	PAINEL ESMALTADO 3PV
3	8.06.03.00000009	FRENTE 3PV
4	8.97.01.03000002	QUEIMADOR DE CERÂMICA
5	8.06.03.00000012	PRESILHAS DAS PLACAS 3PV
6	8.06.03.00000004	BASE DO QUEIMADOR
7	8.97.01.10001003	PARAFUSO
8	8.97.01.10001004	SUORTE DE AGULHA DE IGNIÇÃO
9	5.97.01.02100000	SISTEMA DE SEGURANÇA PARA FALTA DE GÁS
10	8.97.01.10001005	BICO PILOTO 3PV
11	8.97.01.10001006	AGULHA DE IGNIÇÃO
12	8.97.01.10001007	PLACA ISOLANTE PEQUENA
13	8.97.01.10001008	SUORTE AGULHA DE IGNIÇÃO 2
14	8.06.03.00000013	SUORTE DO PILOTO
15		BOCAL CONDUTOR DE GÁS 3
16	5.97.01.05100000	BOCAL CONDUTOR DE GÁS 2
17		BOCAL CONDUTOR DE GÁS 1
18		TUBULAÇÃO QUEIMADOR 3
19	8.06.40.00000001	TUBULAÇÃO QUEIMADOR 2
20		TUBULAÇÃO QUEIMADOR 1
21	5.97.01.42000000	FIO CONDUTOR DE ALTA TEMPERATURA PARA 3PV
22	8.97.01.10001009	CABO DE IGNIÇÃO
23	5.97.01.41000000	BOTÃO DE IGNIÇÃO 3PV
24	8.97.01.03000004	BOTÃO DE COMANDO DE GÁS 3PV
25	8.97.01.10001010	BASE DOS BOTÕES DE IGNIÇÃO E COMANDO DE GÁS 3PV
26	5.97.01.03220000	VÁLVULA DE GÁS
27	8.06.03.00000006	CORPO DO 3PV
28	8.06.40.00000001	TUBO DO QUEIMADOR
29	8.06.03.00000010	FUNDO 3PV
30	5.97.01.03320000	RODÍZIOS
31	8.97.01.10001011	PLACA ISOLANTE GRANDE
32	8.06.03.00000008	CHAPA PROTETORA DO BOTIJOÃO 3PV
33	8.06.40.00000300	CONJ DO PILOTO DE IGNIÇÃO AQUECEDOR 3PV
34	8.06.40.00000200	CONJ QUEIMADOR DE CERÂMICA AQUECEDOR 3PV

8. VISTA EXPLODIDA

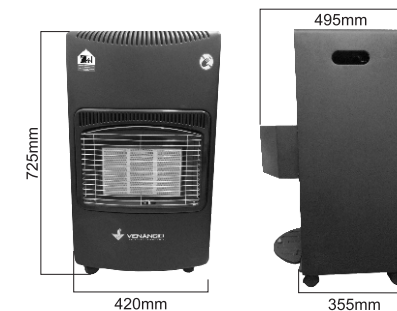
* visualize na horizontal



4. CONSUMO, POTÊNCIA E MEDIDAS

O aquecedor é composto de 3 queimadores independentes, sendo que cada um consome 110g/h de GLP.

A potência de cada queimador é de 1.120kCal/h, com 2 queimadores será de 2.320kCal/h e com 3 queimadores de 3.525kCal/h.



5. SISTEMAS DE SEGURANÇA

* Este aquecedor é equipado com três dispositivos de segurança:

1 - Analisador de oxigênio:

Trata-se de um dispositivo que verifica constantemente o nível de oxigênio no ambiente e que, ao detectar a falta do mesmo, desligará, automaticamente, o queimador e a chama piloto, portanto, se por ventura, estiver utilizando o aquecedor e isto vier a ocorrer, deve-se, imediatamente, abrir portas e janelas do ambiente, para a circulação do ar e reposição do oxigênio. Importante lembrar que, por se tratar de dispositivo automático, este está sujeito a falhas e, portanto, nunca utilize o aquecedor em ambientes totalmente fechados, a fim de garantir a sua segurança e a dos demais.

2 - Válvula anti-tombamento:

Trata-se de dispositivo que interrompe a passagem do gás para todo o sistema, se detectar que o aquecedor foi tombado (para qualquer lado), portanto, se isso ocorrer, recoloca o aquecedor na sua posição correta e repita o procedimento para religá-lo.

3 - Válvula de segurança:

Trata-se de dispositivo que não permite a saída de gás nos queimadores, sem que o botão de acendimento esteja pressionado.

6. OPERAÇÃO

- Preste bem a atenção nos três controles existentes:

- O primeiro é a válvula do botijão, que será utilizada para LIGAR e DESLIGAR o fornecimento de gás.

- O segundo é o botão de comando do gás, que apresenta quatro posições e está localizado na extremidade superior do aquecedor.

- O terceiro é o botão de ignição, localizado ao lado do botão de comando de gás e que, ao ser pressionado, irá gerar faíscas que acenderão a chama piloto e o queimador central.

ATENÇÃO
CERTIFIQUE-SE DE QUE NÃO HAJA VAZAMENTOS,
USANDO UMA ESPONJA COM SABÃO

6.1 COMO ACENDER O QUEIMADOR E O PILOTO

Seguir os seguintes passos para o correto acendimento:

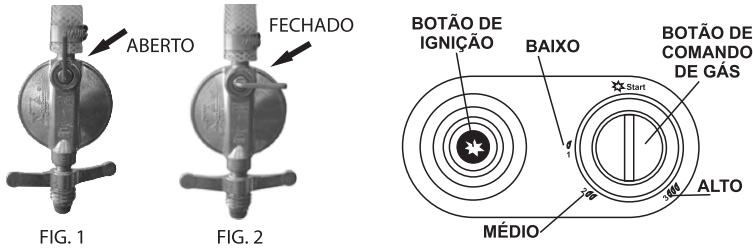
1º) Abrir a válvula de gás do botijão (FIG. 1);

2º) Na posição start, pressione e gire o botão de comando de gás até a posição 1 (BAIXO), mantendo-o ainda, pressionado assim, por 15 segundos (pois ele está equipado com válvula de segurança). Após este tempo e, sempre mantendo o botão pressionado, efetue disparos com o botão de ignição, até ligar a chama piloto e o queimador central e, após este acendimento, ainda manter o botão pressionado por mais 15 segundos e solta-lo. Se o piloto apagar, repita a operação;

3º) Quando achar necessário, para acender o segundo queimador, gire o botão até a posição 2 (MÉDIO);

4º) Quando achar necessário, para acender o terceiro queimador, gire o botão até a posição 3 (ALTO);

5º) Para desligar o aquecedor, basta girar o botão de comando para a posição START. Note que a chama piloto permanecerá acesa e, para desligá-la, obrigatoriamente, deve-se fechar a válvula de gás do botijão (FIG. 2);



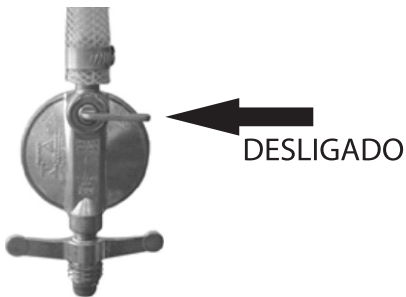
ATENÇÃO

Lembramos que todos os produtos que funcionam com queima a gás, carvão ou lenha jamais devem funcionar em ambientes totalmente fechados. Ao utilizar o seu Aparelho de Aquecimento Instantâneo, é importante manter sempre o ambiente **ventilado**, evitando assim a queima do oxigênio que pode causar asfixia e sérios riscos a sua saúde.



6.2 DESLIGANDO O AQUECEDOR

Desligue o aquecedor posicionando o botão de comando na posição START. Note que a chama piloto continuará acesa, sendo que, para apagá-la, obrigatoriamente, será necessários o fechamento da válvula reguladora de gás do botijão e, para isto, deve-se girar a alavanca da válvula no sentido horário até a posição correta, conforme a imagem abaixo. Verifique se a chama piloto e o queimador central apagaram.



6.3 CUIDADOS IMPORTANTES

- * Jamais use o aquecedor em um ambiente fechado.
- * Siga corretamente as instruções do manual.
- * Durante o uso, evite o contato com as partes quentes do equipamento como, por exemplo, a parte frontal onde está localizada a grade, sob pena de provocar queimaduras. (simbologia ao lado)
- * Na dúvida peça auxílio técnico.
- * Certifique-se que, após a instalação do botijão, não haja vazamentos, utilizando, para isto esponja e sabão.
- * Quando o equipamento não estiver em uso, a válvula reguladora de pressão deve sempre estar fechada.
- * Os queimadores não devem ser molhados.
- * Nunca deite o botijão de gás, evitando, assim, o risco de incêndio e explosão.
- * Nunca mantenha o aquecedor ligado muito próximo de móveis, tecidos, cortinas, cobertores, pessoas ou animais.
- * Nunca cubra o aquecedor com qualquer objeto ou tecidos, quando este estiver ligado.



6.4 SUBSTITUINDO O BOTIJÃO

Desligue o aquecedor, fechando a válvula reguladora de gás e, logo após, retire-a do botijão. Substitua o botijão vazio e recoloca a válvula.

IMPORTANTE

Quando o botijão de GLP for novo, poderá ocasionar mau funcionamento do aquecedor devido ao deslocamento (flutuação) da chama no piloto, sendo que isto acontece, quando alguns botijões podem possuir em sua mistura gasosa, um pouco de ar, que pode ser oriundo do processo de envasamento, então, se isso ocorrer, basta repetir a operação de acendimento.

ATENÇÃO

NÃO TENTE REMOVER A VÁLVULA COM O AQUECEDOR LIGADO

7. MANUTENÇÃO

- * Quando o aquecedor não estiver em uso por um período, por exemplo, durante o verão, recomendamos que o aquecedor seja coberto ou guardado na sua caixa para diminuir o acúmulo de poeira e umidade
- * A manutenção e a limpeza devem ser realizadas com o fornecimento de gás desligado e o aquecedor frio. Não limpe o aquecedor quando estiver em funcionamento.
- * Revise seu aquecedor, pelo menos uma vez ao ano, junto ao assistente autorizado Venâncio.
- * Em caso de necessidade de assistência técnica durante o período de garantia, este equipamento deve ser levado a um assistente técnico autorizado, acompanhado da respectiva nota fiscal de compra. Verifique em nosso site, www.venanciometal.com.br, o assistente mais próximo a você.
- * Limpe periodicamente a parte externa do aquecedor. Jamais utilize jatos de água diretamente no equipamento. Não utilize produtos abrasivos para limpar o aquecedor.
- * Exija somente peças originais fornecidas pelo fabricante. O uso incorreto ou peças não originais pode ocasionar danos ao equipamento e perda da garantia.