

A linha **Casual Cooking** é composta por produtos que vão de coifas à cooktops e fornos, todos com layouts diferenciados que traduzem uma perfeita sintonia entre design e praticidade, podendo ser empregados tanto em cozinhas mais sóbrias quanto nas mais descoladas, sem perder a qualidade que uma linha semi-profissional pode ter.



Sistema perimetral de sucção

FICHA TÉCNICA

EAN	7899100674944
Voltagem	220 V
Frequência	60 Hz
Medidas (LxAxP)	90x51,6x50 cm
Med. embalado (LxAxP)	96x56x38 cm
Duto	Ø15 cm x 1 m
Vazão	1000 m ³ /hr
Peso líquido	16,5 kg
Pesobruto	21,5 kg
Material	aço inox 304 visor de vidro
Potência do motor	250 W
Potência da lâmpada	8 W (led)
Corrente elétrica	1,2 A
Ruído	Mín. 52 db Máx. 63 db

BENEFÍCIOS

Exaustor e depurador, com filtros de carvão inclusos.

Sistema perimetral de sucção de 1000 m³/hr, com máxima eficiência, que retira a gordura do ar, deixando-o purificado. Considerado o melhor sistema de sucção, funciona fazendo uma cortina de ar em torno do cooktop, não permitindo que a gordura se espalhe ao restante do ambiente.

Função timer programado: possibilita programar o desligamento automático da coifa entre 1 e 99 minutos.

Visor digital possibilita acompanhar o nível de velocidade da sua coifa e o tempo para desligamento programado do timer.

Adaptável em armários.

PAINEL



DETALHES

- » Design moderno
- » Operação silenciosa
- » Pannel frontal touch digital
- » Ajuste de velocidade
- » Baixo consumo de energia.
- » Acessórios:
Filtro de carvão
Filtro de alumínio
Duto

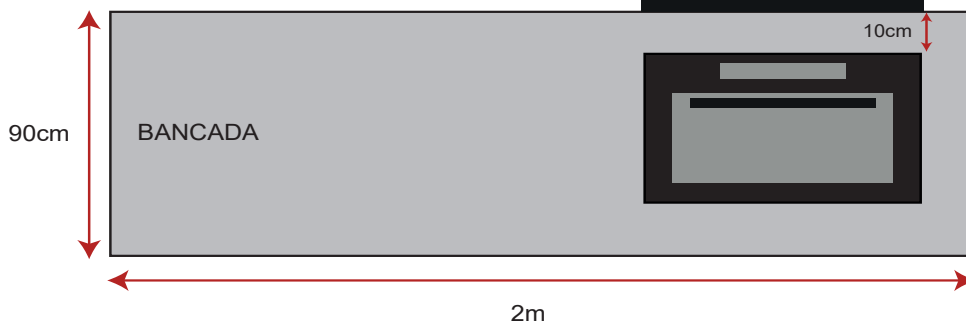
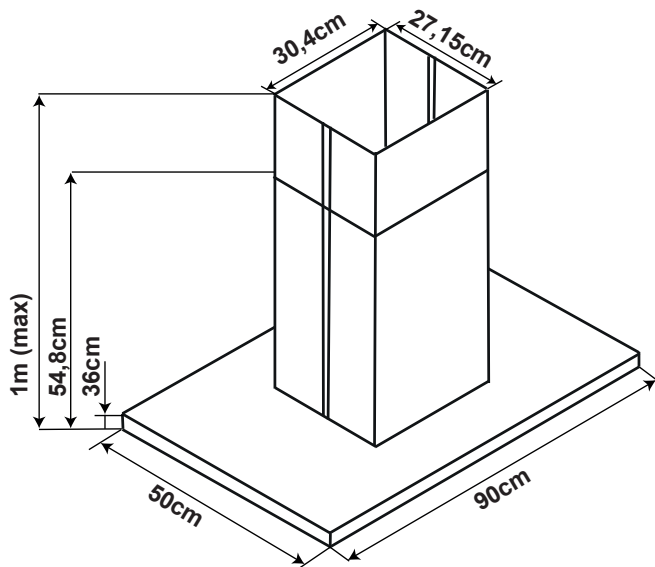
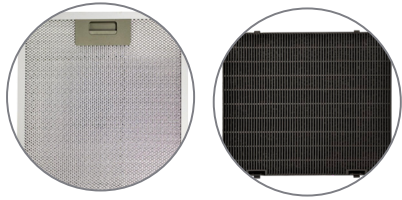
DEPURADOR: o ar é aspirado para dentro da coifa, passa primeiramente pelo filtro de metal, depois pelo filtro de carvão ativado, que reterá as partículas de gordura e consequentemente, ameniza os odores. Após o processo, esse ar retorna ao ambiente interno purificado.

EXAUSTOR: o ar é retirado do ambiente, passa pelo filtro de metal e é expelido ao ambiente externo através dos dutos, amenizando odores.

FILTROS

Alumínio: usado nas funções exaustor e depurador. É de alta durabilidade, fácil lavagem (vai na lava-louças) e resistente às altas temperaturas. .

Carvão ativado: usado na função depurador, este filtro retém as partículas responsáveis por gorduras e microorganismos do ambiente, devolvendo o ar puro.



LIMPEZA

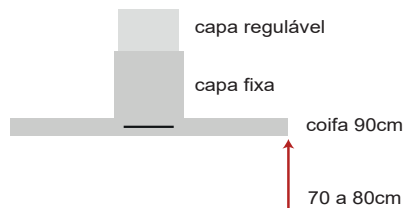
- » Limpeza regular: não utilize produtos abrasivos nem corrosivos, nem esponjas de aço. Use somente pano macio umedecido com água morna e um pouco de detergente neutro.
- » O filtro de alumínio pode ser lavado na lava-louças..
- » No caso de uso frequente, substitua o filtro de carvão a cada 6 meses.

ORIENTAÇÕES

- » As paredes e superfícies próximas devem ser de material resistente a temperatura de 90°C (tais como madeira, fórmica, inox, granito, mármore).
- » O exaustor deve ser colocado a uma distância de 70 a 80 cm acima do plano de cozimento para melhor efeito.
- » Ao utilizar a coifa, feche todas as janelas e acessos de ar no ambiente para melhor desempenho do produto.
- » Ao escolher a função exaustor, verifique a saída de duto com antecedência.

SEGURANÇA

- » É indispensável a instalação com fio terra.
- » Não flambar alimentos abaixo da coifa.



A coifa precisa ser do mesmo tamanho do plano de cozimento, ou um pouco maior, para ter uma sucção mais precisa.

Fornos podem ser instalados abaixo do cooktop, preservando uma distância de 10cm entre eles. Do piso até o produto a distância é variável pois depende do tamanho do produto e altura da bancada.