



1	Advertências	136
1.1	Advertências gerais de segurança	136
1.2	Responsabilidade do fabricante	138
1.3	Finalidade do aparelho	138
1.4	Eliminação	139
1.5	Etiqueta de identificação	139
1.6	Este manual de utilização	139
1.7	Como ler o manual de utilização	140
2	Descrição	141
2.1	Descrição geral	141
2.2	Definição das partes	141
2.3	Acessórios disponíveis	142
3	Uso	144
3.1	Advertências	144
3.2	Operações preliminares	144
3.3	Primeira utilização	144
3.4	Utilização dos acessórios	144
3.5	Ventilação	146
3.6	Utilização do compartimento frigorífico	147
3.7	Utilização do compartimento congelador	147
3.8	Ruídos de funcionamento	148
3.9	Superfície da frente quente	149
3.10	Desligação	149
3.11	Conselhos para a conservação	149
4	Limpeza e manutenção	151
4.1	Advertências	151
4.2	Limpeza do aparelho	151
4.3	Descongelamento	152
4.4	Iluminação interna	152
4.5	O que fazer se...	152
5	Instalação	154
5.1	Ligação elétrica	154
5.2	Colocação	154

Aconselhamos a ler atentamente este manual, que descreve todas as indicações para manter inalteradas as qualidades estéticas e as funcionalidades do aparelho adquirido.

1 Advertências

1.1 Advertências gerais de segurança

Danos às pessoas

- Não tocar nos elementos de aquecimento durante o uso.
- Manter afastadas as crianças com idade inferior a 8 anos, se não estiverem continuamente vigiadas, e certificar-se de que não brinquem com o aparelho.
- Nunca tentar apagar uma chama/incêndio com água: desligar o aparelho e cobrir a chama com um cobertor ignífugo.
- As operações de limpeza e manutenção, destinadas a serem efetuadas pelo utilizador, não devem ser efetuadas por crianças sem serem vigiadas.
- Providenciar para que a instalação e as intervenções de assistência sejam realizadas por pessoal qualificado de acordo com as normas vigentes.
- Não modificar o aparelho.
- Não introduzir objetos metálicos afiados (talheres ou utensílios) nas fendas.
- Nunca tentar reparar o aparelho sozinho ou sem a intervenção de um técnico qualificado.
- Não tocar (especialmente com as mãos molhadas) nos alimentos congelados nem levá-los diretamente à boca.
- Não guardar substâncias inflamáveis, explosivas ou que evaporem.
- Não conservar substâncias explosivas, tais como: garrafas spray com propelente inflamável no interior do aparelho.
- As garrafas com alta percentagem de álcool devem estar bem fechadas e mantidas na posição vertical.
- Se o cabo da alimentação elétrica estiver danificado, contate de imediato o serviço de assistência técnica que procederá à sua substituição, de modo a prevenir quaisquer riscos.

Danos no aparelho

- Durante o uso não colocar sobre o aparelho objetos metálicos afiados tais como: facas, garfos, colheres e tampas.
- Nas partes em vidro não utilizar detergentes abrasivos ou corrosivos (por exemplo, produtos em pó, removedores de manchas e palhas de aço).
- Não se sentar no aparelho.
- Não faça força na porta ou no puxador para deslocar o aparelho.

Advertências

- Não utilizar jatos de vapor para limpar o aparelho.
- Não utilizar em caso algum o aparelho para refrescar o ambiente.
- Desligar sempre da rede elétrica o aparelho em caso de avaria, manutenção ou durante a limpeza.
- Não conservar líquidos em latas ou recipientes de vidro no congelador.
- AVISO: Ao posicionar o aparelho, certificar-se de que o cabo de alimentação não esteja preso ou danificado.
- AVISO: Não colocar várias tomadas portáteis ou fontes de alimentação portáteis na parte traseira do dispositivo.
- Não utilizar réguas de energia.
- Não utilizar objetos metálicos pontiagudos para remover o gelo em excesso do compartimento congelador.
- Para evitar instabilidade do aparelho, instalá-lo e fixá-lo corretamente conforme as instruções presentes neste manual.
- Não apoiar objetos pesados no topo do aparelho.
- Se for instalado junto de outro frigorífico ou de um congelador, manter uma distância mínima de 2 cm.
- Não instalar/utilizar o aparelho ao ar livre.

Para este aparelho

- O aparelho pode ser utilizado por crianças com idade não inferior aos 8 anos e por pessoas com reduzidas capacidades físicas, sensoriais ou mentais, ou inexperientes ou sem o necessário conhecimento, desde que estejam sob vigilância ou depois de terem recebido instruções relativas ao uso seguro do aparelho e sobre a compreensão dos perigos a ele inerentes.
- As crianças devem ser supervisionadas para se certificar que não brinquem com o aparelho.
- Não se apoiar ou sentar na porta aberta.
- Verificar que não fiquem objetos presos nas portas.
- O aparelho contém uma pequena quantidade de isobutano (R600a); por este motivo, durante o transporte, montagem ou limpeza é necessário tomar cuidado para não danificar o circuito de refrigeração.

Advertências

- Manter livre de obstruções as aberturas de ventilação no espaço ao redor do aparelho ou no nicho de encaixe.
- Não utilizar dispositivos mecânicos, elétricos, químicos diversos dos recomendados pelo produtor para acelerar o processo de descongelação.
- Não danificar o circuito de refrigeração, (caso possa ser acessível).
- Não utilizar aparelhos elétricos no interior dos compartimentos para a conservação de alimentos, se estes não forem do tipo recomendado pelo fabricante.
- Em caso de danificação do circuito de refrigeração, evitar a utilização de chamas vivas e arejar convenientemente o local.
- Não utilizar o aparelho, ou partes do mesmo, diversamente do indicado no presente manual.
- Aviso: risco de incêndio/materiais inflamáveis.



1.2 Responsabilidade do fabricante

O fabricante declina qualquer responsabilidade por eventuais ferimentos em pessoas ou danos em objetos, provocados por:

- utilização do aparelho diferente da prevista;
- inobservância das prescrições do manual de utilização;
- modificação de qualquer peça do aparelho;
- utilização de peças de reposição não originais.

1.3 Finalidade do aparelho

O aparelho foi concebido para ser utilizado em aplicações domésticas e similares, tais como:

- Na área da cozinha destinada aos funcionários de lojas, escritórios e outros ambientes de trabalho;
- nas explorações agrícolas e por clientes em hotéis, motéis, pensões e outros tipos de ambientes residenciais;
- nos serviços de catering e aplicações similares; não para o comércio retalhista.
- O aparelho não está destinado ao uso profissional e comercial.

- Este aparelho destina-se à refrigeração e conservação de alimentos frescos e ultracongelados em ambiente doméstico. Qualquer outra utilização é imprópria.
- O aparelho não foi concebido para funcionar com temporizadores externos ou com sistemas de comando à distância.

1.4 Eliminação

Este equipamento deve ser eliminado em separado dos outros resíduos.

Este aparelho não contém substâncias em quantidades tais que possam ser consideradas perigosas para a saúde e para o ambiente, em conformidade com as diretivas europeias em vigor.

Para eliminar o aparelho:

- Corte o cabo de alimentação elétrica e retire o cabo juntamente com a ficha.



Tensão elétrica
Perigo de eletrocussão

- Desligar a alimentação elétrica geral.
- Retirar o cabo de alimentação elétrica da instalação elétrica.
- Entregar o aparelho aos centros de reciclagem ou descarte seletivo dos resíduos elétricos e eletrônicos, ou devolva o aparelho ao revendedor no momento da compra de um aparelho equivalente, na razão de um para um.

- Em caso de substituição do aparelho, remover a porta e deixar as prateleiras nas posições de utilização, a fim de evitar que as crianças possam ficar bloqueadas no seu interior.

Informa-se que para a embalagem do aparelho foram utilizados materiais não poluentes e recicláveis.

- Entregar os materiais de embalagem aos centros apropriados de recolha seletiva.



Embalagens de plástico
Perigo de asfixia

- Não deixar sem vigilância a embalagem ou partes dela.
- Não permitir que as crianças brinquem com os sacos de plástico da embalagem.

1.5 Etiqueta de identificação

A etiqueta de identificação indica os dados técnicos, o número de série e a marcação. A chapa de identificação nunca deverá ser removida.

1.6 Este manual de utilização

Este manual de utilização é parte integrante do aparelho e deve ser conservado íntegro e estar sempre ao alcance do utilizador durante todo o ciclo de vida do aparelho.

Antes de utilizar o aparelho ler atentamente este manual de utilização.

1.7 Como ler o manual de utilização

Este manual de utilização usa as seguintes convenções de leitura:

Advertências



Informações gerais sobre este manual de utilização, de segurança e para a eliminação final.

Descrição

Descrição do aparelho e dos acessórios.

Uso



Informações sobre a utilização do aparelho e dos acessórios, conselhos para a conservação dos alimentos.



Limpeza e manutenção

Informações para a correta limpeza e manutenção do aparelho.

Instalação



Informações para o técnico qualificado: instalação, colocação



Advertência de segurança

em funcionamento e teste.



Informação



Sugestão

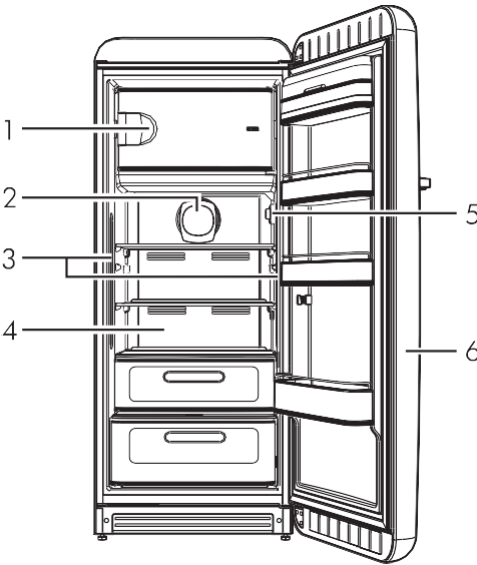
1. Sequência das instruções de utilização.

- Instrução de utilização individual.

Descrição

2 Descrição

2.1 Descrição geral



- 1 Compartimento congelador
- 2 Ventoinha
- 3 Iluminação interna
- 4 Compartimento Frigorífico
- 5 Termostato
- 6 Porta do frigorífico

2.2 Definição das partes

Compartimento congelador

Útil para a preservação de alimentos super-congelados, para a congelação dos alimentos frescos e para a produção de cubos de gelo.

Ventoinha

Útil para a distribuição da temperatura e para diminuir a condensação nas superfícies de apoio.

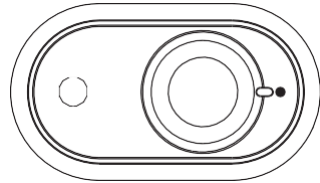
Iluminação interna

A iluminação interior do aparelho entra em funcionamento ao abrir a porta.

Compartimento frigorífico

Útil para a preservação de alimentos frescos.

Termostato



Útil para selecionar a temperatura no interior do compartimento frigorífico e do compartimento congelador.



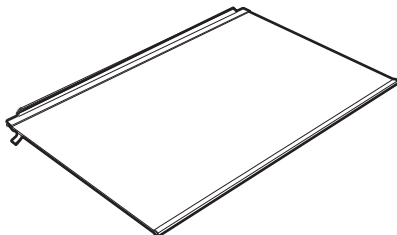
Descrição

2.3 Acessórios disponíveis



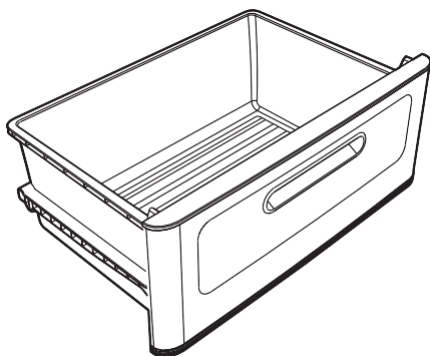
Em alguns modelos nem todos os acessórios estão presentes.

Prateleiras



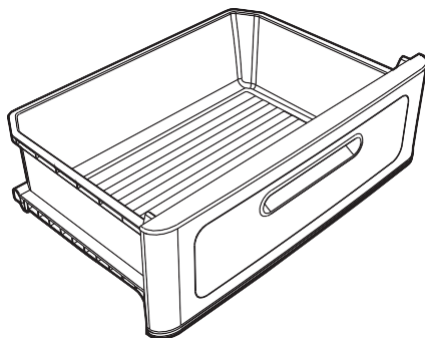
Úteis para otimizar o espaço e colocar os alimentos no interior do compartimento frigorífico.

Gaveta para frutas e legumes



Útil para a preservação de fruta e legumes, assegura o nível constante de humidade no seu interior.

Gaveta de ultrafrio



Útil para conservar por mais tempo a frescura e o sabor de alimentos delicados tais como: carne, peixe e alimentos ligeiramente congelados, dado que a temperatura é mantida constantemente entre os -2°C e os $+3^{\circ}\text{C}$.

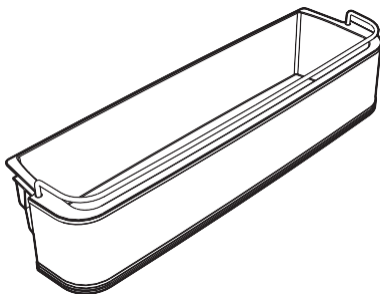


Não colocar no compartimento ultrafrio alimentos para congelação ou bandejas para produzir gelo.



Recipientes da porta

Úteis para colocar os alimentos em pequenos pacotes. O espaço na parte inferior da porta é útil para colocar as garrafas.



i

Os acessórios que possam entrar em contato com os alimentos são construídos com materiais que respeitam as disposições das leis em vigor.

i

Os acessórios fornecidos ou opcionais podem ser pedidos nos centros de assistência autorizados. Utilizar apenas acessórios originais do fabricante.



3 Uso

3.1 Advertências



Utilização não correta
Riscos de danos ao aparelho

- Não remover o gelo com objetos cortantes para evitar danos nas paredes do aparelho.
- Não se apoiar ou sentar na porta ou em eventuais gavetas abertas.
- Não tocar nos elementos de aquecimento no exterior do aparelho.
- Não guardar substâncias inflamáveis, explosivas ou que evaporem.
- Não conservar substâncias explosivas, tais como: garrafas spray com propelente inflamável no interior do aparelho.
- As substâncias orgânicas, ácidas e os óleos etéreos podem corroer as superfícies plásticas e os vedantes se estiverem em contato durante muito tempo.
- As garrafas com alta percentagem de álcool devem estar bem fechadas e mantidas na posição vertical.

3.2 Operações preliminares

1. Remover as eventuais películas protetoras no exterior ou no interior do aparelho e dos acessórios.
2. Remover as eventuais etiquetas (com exceção da etiqueta com os dados técnicos) dos acessórios e das prateleiras.
3. Remover e lavar todos os acessórios do aparelho (ver 4 Limpeza e manutenção).

3.3 Primeira utilização



Após a instalação ou uma possível recolocação do aparelho, aguardar pelo menos duas horas antes de o colocar em funcionamento.

Introduza a ficha na tomada elétrica. Para ligar o aparelho, rodar o manípulo do termostato da posição 1 - 5, dependendo da temperatura desejada.



Com o aumento das posições de 1 a 5 a temperatura no interior do frigorífico diminui.

Alarme porta aberta

Quando a porta do aparelho permanece aberta durante muito tempo, um sinal acústico e visual (luzes internas a piscar) lembra o utilizador da necessidade de fechar a porta.

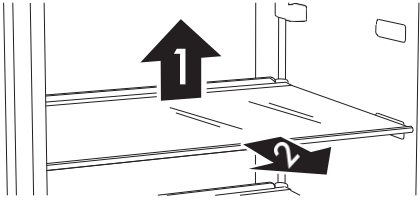
3.4 Utilização dos acessórios

Prateleiras

Podem ser colocadas em diferentes alturas de acordo com as exigências através das várias guias. Cada prateleira tem uma proteção contra a saída accidental.



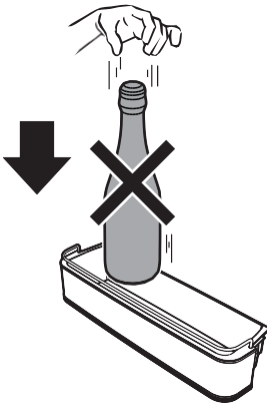
Para as extrair completamente, levanta-las pela parte traseira (1) e retirá-las (2).



Os alimentos facilmente degradáveis devem ser colocados na parte de trás das prateleiras onde a temperatura é mais baixa.

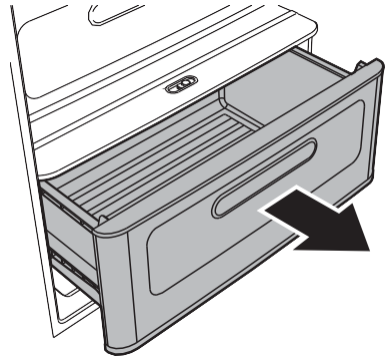
Recipientes da porta

Úteis para a preservação de ovos, manteiga, laticínios, bisnagas, conservas e outras pequenas embalagens. Na parte inferior da porta encontra-se um compartimento para as garrafas. Evitar colocar no porta-garrafas inferior garrafas muito pesadas e as deixar cair sobre o fundo no momento da colocação.



Gaveta para frutas e legumes

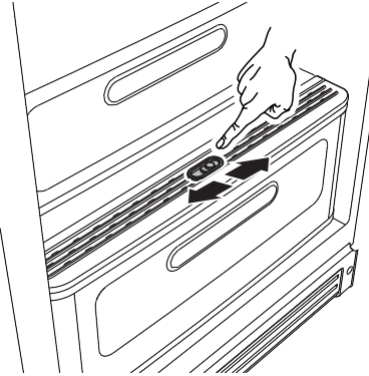
Está colocada na parte de baixo do compartimento frigorífico no qual está prevista uma prateleira apropriada em vidro para a cobertura dos alimentos frescos, que precisam de condições de humidade constante para a sua correta preservação.



A conservação de verduras com conteúdo elevado de água pode provocar a formação de condensação na prateleira de vidro. Este fenómeno natural não prejudica o funcionamento correto do aparelho.



Regulador de humidade gaveta



Útil para regular a humidade no interior da gaveta de frutas e legumes. Fazer deslizar o regulador no sentido horizontal para abrir ou fechar a passagem de ar através das fendas.

i

A conservação de verduras com conteúdo elevado de água pode provocar a formação de condensação na prateleira de vidro. Este fenómeno natural não prejudica o funcionamento correto do aparelho.

3.5 Ventilação

Antes de introduzir os alimentos no aparelho, consulte o manual de instruções para obter informações aconselháveis:

O ar que circula forçadamente no interior do aparelho não contém humidade e seca rapidamente os alimentos guardados.



O sistema de ventilação interna permite refrigerar os alimentos mais rapidamente e mantém uma refrigeração homogênea no interior do aparelho.



3.6 Utilização do compartimento frigorífico

Disposição dos alimentos

Disponer os alimentos nas diversas prateleiras tendo o cuidado de os empacotar e cobrir hermeticamente. Tal dispositivo permite:

- conservar o aroma, a humidade e a frescor dos alimentos;
- evitar que se possam verificar contaminações de odores e gosto entre os alimentos;
- evitar um acúmulo excessivo de humidade no interior do compartimento devido à transpiração normal dos alimentos (especialmente da fruta e da verdura fresca), que em determinadas condições de funcionamento (aumento da temperatura e humidade do ambiente, aumento da frequência de abertura da porta), poderão criar a formação de condensação nas prateleiras.

— Deixar arrefecer sempre à temperatura ambiente alimentos e bebidas quentes antes de as introduzir no interior do aparelho.

3.7 Utilização do compartimento congelador

Para uma conservação correta e congelamento dos alimentos:

- acondicionar a fruta e a verdura em porções de peso máximo de 1 kg; a carne e o peixe em porções de peso máximo de 2kg.
- embalagens reduzidas congelam rapidamente com uma melhor conservação das propriedades nutritivas mesmo depois da descongelação/preparação.
- acondicionar os alimentos em embalagens herméticas e remover a maior quantidade possível de ar do interior da embalagem.
- Não utilizar sacos de papel ou sacos de compras; utilizar sempre os sacos/recipientes específicos para congelamento.

= Deixar arrefecer sempre à temperatura ambiente alimentos e bebidas quentes antes de as introduzir no interior do aparelho.

Tabela dos tempos de preservação

Alimentos	Tempo
Ovos, carne defumada, alimentos marinados, queijo	máx. 10 dias
Legumes com raízes	máx. 8 dias
Manteiga	máx. 7 dias
Doces, fruta, alimentos prontos, carne fresca	máx. 2 dias
Peixe, carne picada, frutos do mar	máx. 1 dia

PT



Tabela dos tempos de preservação dos alimentos congelados

Alimentos	Tempo
Fruta, novilho	máx. 10-12 meses
Legumes, carne de vitela, aves	máx. 8-10 meses
Caça	máx. 6-8 meses
Porco	máx. 4-6 meses
Carne moída	máx. 4 meses
Pão, doces, alimentos cozidos, peixe gordo	máx. 3 meses
Vísceras	máx. 2 meses
Salsichas, peixe magro	máx. 1 mês

Alimentos descongelados

Os alimentos descongelados devem ser consumidos o mais breve possível. O frio conserva, mas não destrói os microorganismos que se ativam após descongelar e danificam os alimentos. O descongelamento parcial reduz o valor nutritivo dos alimentos, especialmente da fruta e dos legumes e dos alimentos prontos.

3.8 Ruídos de funcionamento

O resfriamento do compartimento frigorífico e do compartimento congelador ocorre através de um sistema de compressão. Para manter a temperatura selecionada no interior dos compartimentos, o compressor entra em funcionamento e de acordo com o resfriamento exigido, se necessário, pode funcionar em contínuo. Quando o compressor entra em funcionamento gera-se um zumbido que tende a diminuir de intensidade após alguns minutos.

Outro ruído associado ao funcionamento normal do aparelho é um gorgolejo devido à passagem do refrigerador no interior dos tubos do circuito. Tal ruído é normal e não é sinal de mau funcionamento do aparelho. No caso de se tornar demasiado forte é possível que a origem se deva também a outras causas. É necessário, por isso, verificar se:

- o frigorífico está corretamente nivelado no pavimento e durante o funcionamento do compressor não vibra: proceder a uma correta regulagem dos pés fornecidos;
- as gavetas, as prateleiras e os recipientes na porta estão organizados de forma correta e nas respetivas cavidades: efetuar a introdução correta;
- As garrafas e os recipientes nas diversas prateleiras estão dispostos de forma estável e não estão em contato entre eles: a vibração devida ao funcionamento do compressor poderá gerar um certo ruído;
- Não colocar o refrigerador em contato com móveis ou outros eletrodomésticos.



3.9 Superfície da frente quente

No interior do compartimento está previsto um sistema de aquecimento da superfície da frente que permite limitar a formação de condensação na área de fechamento da guarnição da porta.

3.10 Desligamento

Quando tiver de ficar fora de funcionamento durante longos períodos de tempo, é aconselhável desligar o aparelho.

1. Desligue da tomada elétrica.
2. Esvazie os compartimentos.
3. Depois de descongelar, secura a humidade residual acumulada com um pano macio.

Deixar as portas entreabertas para evitar que a humidade e o ar estagnado gerem maus cheiros.

3.11 Conselhos para a conservação

Conselhos para poupar energia

- A utilização adequada do aparelho, o empacotamento correto dos alimentos, a temperatura constante e a higiene dos alimentos influenciam de forma decisiva a qualidade da preservação.
- Reduzir o tempo e o número de aberturas das portas para evitar um aquecimento excessivo dos compartimentos.
- Limpar periodicamente o condensador na parte posterior do aparelho para evitar perdas de eficiência da máquina.
- Descongelar os ultracongelados no compartimento refrigerador para recuperar nele o frio acumulado pelos alimentos congelados.

Conselhos gerais

- Verificar sempre a data de validade dos alimentos indicada na embalagem.
- Os alimentos devem ser conservados em recipientes fechados ou empacotados adequadamente e não devem emanar ou absorver odores e humidade.
- Caso se ausente por um longo período, retire os alimentos facilmente degradáveis do aparelho.

Porta do compartimento frigorífico

- Na parte superior e central preservar ovos, manteiga, queijo...
- Na parte inferior preservar bebidas, latas, garrafas...



Compartimento frigorífico

- Na parte superior preservar alimentos em conserva, vinho, bolachas...
- Na parte central preservar laticínios, alimentos já prontos, doces, sumos de fruta, cerveja...
- Na parte inferior preservar carne, enchidos...
- Na gaveta para fruta e legumes preservar fruta fresca, fruta tropical, legumes, cenouras, batatas, cebolas...

Compartimento congelador

- Na embalagem devem ser assinaladas os dados sobre o tipo de alimento, a quantidade e a data de congelação.
- Utilizar embalagens pequenas e, se possível, já frias.
- A quantidade de alimentos frescos que podem ser congelados em simultâneo está descrita na etiqueta de características situada no compartimento frigorífico.
- Utilizar sacos apropriados para a congelação, folhas de alumínio, películas em polietileno para uso alimentar e recipientes para congelar.
- Não utilizar sacos de papel, em celofane não para uso alimentar, sacos de compras ou de congelação já utilizados.
- Evitar que os alimentos já congelados entrem em contato com os alimentos frescos a congelar.
- Conservar os legumes empacotados, o gelo, os gelados...



4 Limpeza e manutenção

4.1 Advertências



Utilização não correta
Riscos de danos nas superfícies

- Não utilizar jatos de vapor para limpar o aparelho.
- Nas partes em aço ou tratadas na superfície com acabamentos metálicos (por exemplo, anodizações, niquelagens, cromagens) não utilizar produtos para a limpeza que contenham cloro, amoníaco ou lixívia.
- Nas partes em vidro não utilizar detergentes abrasivos ou corrosivos (por exemplo, produtos em pó, removedores de manchas e palhas de aço).
- Não utilizar materiais ásperos, abrasivos ou raspadores metálicos afiados.



Tensão elétrica
Perigo de eletrocussão

- Antes de efetuar a limpeza ou a manutenção, desligar o aparelho e desconectar da tomada de alimentação elétrica.
- Nunca puxar pelo cabo para desconectar a tomada.

4.2 Limpeza do aparelho

Uma proteção especial antibacteriana na camada superior das paredes do aparelho impede a reprodução de bactérias. No entanto, para uma boa conservação das superfícies devem ser limpas regularmente.

Limpeza da parte exterior

- O aparelho deve ser limpo com água e com detergente líquido à base de álcool (por ex: detergente para vidros...).
- Evitar detergentes e esponjas agressivos para não danificar as superfícies.
- Com um pincel macio, remover a poeira e os depósitos de fumo do condensador na parte traseira do aparelho.
- Limpar a bandeja situada sobre o compressor.

Limpeza da parte interior

- Limpar o interior do aparelho com detergente líquido diluído e com água morna com um pouco de vinagre.
- As prateleiras e recipientes das portas podem ser extraídos: bater com o punho de baixo para cima, primeiro de um lado e depois do outro na área de introdução.
- Eliminar as eventuais camadas de gelo que excedam os 3 a 5 mm de espessura. Não utilizar objetos afiados ou soluções de pulverização.

4.3 Descongelamento

i A presença periódica de gelo no interior do compartimento congelador é normal.

— Não utilizar os aparelhos elétricos (por exemplo: secadores de cabelo...) ou vaporizadores para a descongelamento que possam deformar as partes plásticas.

Descongelação da câmara frigorífica

O compartimento frigorífico não precisa de ser descongelado porque o gelo formado sobre a placa de refrigeração derrete automaticamente durante a parada do compressor. O processo de descongelamento é automático.

A água do descongelamento é canalizada diretamente para o específico depósito na parte posterior do aparelho, o qual através do calor gerado pelo compressor, fá-la evaporar.

Descongelamento do compartimento congelador

O compartimento congelador precisa de uma descongelamento manual. Quando a espessura da geada ou gelo atinge uma espessura superior a 2 cm, aconselha-se descongelar.

Um as horas antes de descongelar, regular o termóstato para o máximo de modo a arrefecer ulteriormente os alimentos congelados. Em seguida, desconectar a tomada elétrica. Retirar os congelados do compartimento e protegê-los do descongelamento durante a fase de limpeza. Aguardar que o gelo derreta e depois remover a água do compartimento congelador com uma esponja/pano absorvente.

4.4 Iluminação interna

O sistema de iluminação interna, se estiver danificado, deve ser reparado apenas pelo Serviço de Assistência Técnica.

4.5 O que fazer se...

O aparelho não funciona:

- Verificar se o aparelho está ligado e se o interruptor geral está ligado.

O compressor entra em funcionamento com demasiada frequência ou funciona de forma contínua:

- A temperatura do ambiente exterior está muito alta.
- A porta é aberta com muita frequência ou fica aberta durante muito tempo.
- A porta não fecha hermeticamente.
- Está presente uma quantidade excessiva de alimentos frescos.
- Verificar se circula ar suficiente junto do sensor localizado no lado direito do compartimento frigorífico.
- Verificar se a parte posterior do frigorífico se encontra suficientemente arejada e se o condensador não está excessivamente sujo.

No interior do compartimento frigorífico existe uma excessiva formação de gelo ou de condensação:

- A porta é aberta com muita frequência ou fica aberta durante muito tempo.
- Foram introduzidos alimentos quentes dentro do compartimento frigorífico.
- Os alimentos ou recipientes estão em contato com a parede traseira.
- A guarnição da porta está suja ou danificada. Proceder à sua limpeza ou substituí-la.



A refrigeração do compartimento frigorífico é insuficiente:

- O termostato de regulação está programado para uma temperatura muito alta.
- A porta é aberta com muita frequência ou fica aberta durante muito tempo.
- A porta não fecha hermeticamente.
- A temperatura do ambiente exterior está muito alta.

A temperatura no interior do compartimento frigorífico é muito fria e congela os alimentos:

- O termostato de regulação está programado para uma temperatura muito baixa.
- Os alimentos não estão protegidos pelos recipientes ou sacos adequados.
- As frutas e legumes poderão estar excessivamente molhados.
- Alimentos colocados contra a parede traseira do compartimento frigorífico.

A temperatura no interior do compartimento congelador não permite uma congelação correta dos alimentos:

- O termostato de regulação está programado para uma temperatura muito alta.
- A porta é aberta com muita frequência ou fica aberta durante muito tempo.
- A porta não fecha hermeticamente.
- A guarnição da porta está suja ou danificada. Proceder à sua limpeza ou substituí-la.
- Existe uma elevada quantidade de açúcares nos alimentos a serem congelados.

No interior do compartimento congelador há uma formação excessiva de gelo:

- O termostato de regulação está programado para uma temperatura muito baixa.
- A temperatura do ambiente exterior está muito alta.
- A porta é aberta com muita frequência ou fica aberta durante muito tempo.
- A porta não fecha hermeticamente.
- A guarnição da porta está suja ou danificada. Proceder à sua limpeza ou substituí-la.
- Foram introduzidos alimentos quentes no interior do compartimento congelador.

É difícil abrir as portas imediatamente após fechar:

- Pretendendo abrir uma porta imediatamente após fechar a mesma (particularmente no caso da porta do congelador), é preciso fazer muita força. Tal fenómeno é devido à depressão criada pelo arrefecimento do ar quente que entrou no compartimento.

As portas estão desalinhasadas:

- Verificar o nivelamento correto do aparelho.
- Regular os pés para melhorar o nivelamento.

Instalação

5 Instalação

5.1 Ligação elétrica



Tensão elétrica
Perigo de eletrocussão

- É obrigatório o aterramento de acordo com as modalidades previstas pelas normas de segurança da instalação elétrica.
- Nunca puxar pelo cabo para desconectar a tomada.

Informações gerais

- Verificar se as características da rede elétrica são adequadas aos dados indicados na etiqueta. A etiqueta de identificação, com dados técnicos, o número de série e marcação está visivelmente colocada no aparelho. A mesma nunca deverá ser removida.
- Verificar se o conector e a tomada sejam do mesmo tipo.
- Evitar a utilização de reduções, adaptadores ou derivações porque poderiam provocar aquecimentos ou queimaduras.
- A ficha deve estar sempre acessível com o aparelho instalado.
- Antes de ligar o aparelho pela primeira vez, deixá-lo em posição vertical por pelo menos 2 horas.
- Em caso de necessidade de substituição do cabo de alimentação, a operação deve ser executada apenas por um técnico autorizado do Serviço de Assistência Técnica.

5.2 Colocação



Aparelho pesado
Perigo de ferimentos por esmagamento

- Colocar o aparelho com a ajuda de uma segunda pessoa.



Pressão na porta aberta
Riscos de danos ao aparelho

- Não use a porta aberta como alavanca para colocar o aparelho.
- Não exercer pressões excessivas na porta aberta.
- O aparelho não deve estar exposto à irradiação solar.
- O aparelho não deve estar colocado junto de uma fonte de calor, se tal não for possível, é necessário utilizar um painel isolante adequado.
- Não coloque o aparelho em ambientes exteriores.

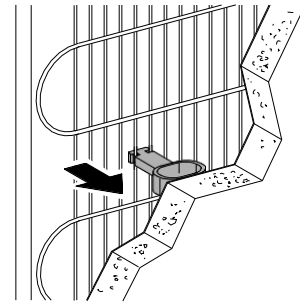
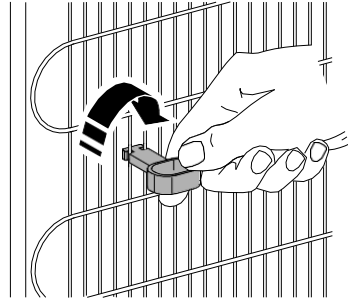
Escolha do lugar

O aparelho deve ser colocado num ambiente seco e com renovação de ar suficiente. De acordo com a classe climática de pertença (indicada na chapa de características aplicada no interior do compartimento frigorífico), o aparelho pode ser utilizado em diferentes condições de temperatura.

- Colocar o aparelho a, pelo menos, 3 cm de fogões elétricos ou a gás, e a, pelo menos, 30 cm de sistemas de aquecimento a combustível ou radiadores.
- O aparelho não deve estar colocado junto de uma fonte de calor, se tal não for possível, é necessário utilizar um painel isolante adequado.



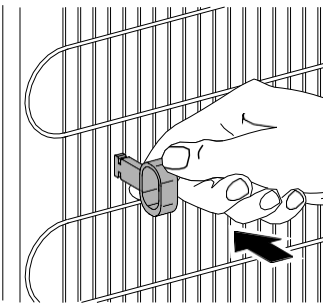
- Se estiver instalado abaixo de um armário de parede, manter uma distância de, pelo menos, 5 cm deste.
- Certificar-se de colocar o aparelho onde haja espaço suficiente para a abertura da porta e para a eventual remoção das prateleiras e gavetas interiores.



Classe	Temperatura ambiente
SN (Subnormal)	de + 10°C a + 32°C
N (Normal)	de + 16°C a + 32°C
ST (Subtropical)	de + 18°C a + 38°C
T (Tropical)	de + 18°C a + 43°C

Espaçadores

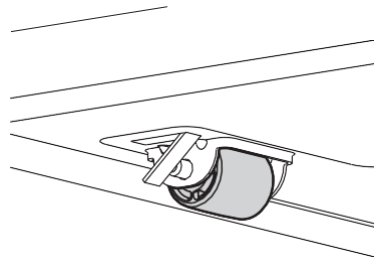
Para assegurar um arrefecimento correto do condensador, o aparelho não deve ser posicionado demasiado próximo de uma parede. Para evitar que isso aconteça, o produto está equipado com dois espaçadores de plástico que devem ser posicionados na parte posterior do aparelho.



Colocação

Colocar o aparelho sobre um fundo estável e nivelado.

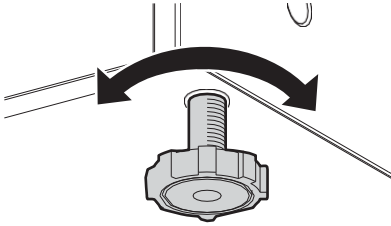
Estão colocadas duas rodas pequenas na parte de trás do aparelho para permitir uma movimentação mais fácil e, assim, uma colocação correta.



Contudo, aconselha-se a prestar muita atenção durante a deslocação, para que o deslizamento não danifique o pavimento (por exemplo, se o refrigerador estiver colocado sobre soalho).

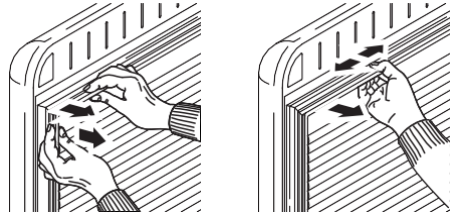
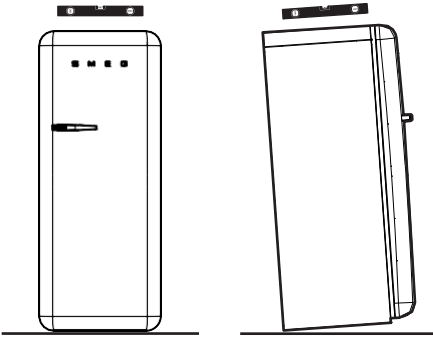
Instalação

Para compensar as irregularidades do pavimento, o aparelho está munido de dois pés reguláveis na parte anterior.



Regular os pés para nivelar o aparelho na direção horizontal.

Para facilitar o fechamento correto da porta, inclinar o aparelho ligeiramente em direção à parte traseira.



Pressão na guarnição

Riscos de danos ao aparelho

- Não exercer nenhuma força nem rasgar ou destacar a guarnição da porta.

Decorridos alguns dias após a instalação verificar se o nivelamento inicial ainda está correto. Verificar se o aparelho em funcionamento e carregado de alimentos ainda se mantém estável e se as guarnições da porta fecham hermeticamente. Se necessário, proceder com um novo nivelamento e voltar a modelar as guarnições.

Uma instalação correta deve possibilitar o fechamento correto das portas. Verificar se as guarnições da porta fecham hermeticamente, sobretudo nos cantos.