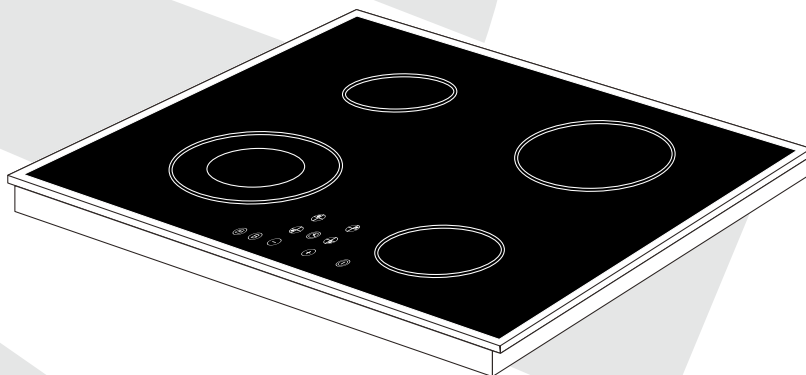




Manual do Consumidor

Cooktop vitrocerâmico

CKV-4Q-60-CV-2XBA



Parabéns você acaba de adquirir um produto Elettromec, obrigado pela sua escolha!

Seja bem-vindo ao mundo Elettromec, você está prestes a desfrutar de toda a qualidade e sofisticação de seu novo produto.

Com base na nossa missão, nos preocupamos em entregar o seu produto alinhado com qualidade, design e segurança, para que desfrute ao máximo.

Estamos felizes com sua nova aquisição e desejamos que tenha ótimas experiências e momentos incríveis.

Apresentamos também a você o programa Inspire-se, mais que um programa de relacionamento, um programa feito para cuidar de você, acesse o nosso site para mais informações.

Este manual contém informações importantes para a sua segurança, apresentação do produto, como realizar a instalação e utilização. Conheça melhor o seu produto através deste manual e esteja pronto para aproveitá-lo da melhor maneira.

Importante: Sugerimos também que guarde este manual de instruções após a leitura para futuras consultas.

1	INFORMAÇÕES GERAIS	05
2	SEGURANÇA	06
3	CARACTERÍSTICAS DO PRODUTO	08
4	INSTALAÇÃO	10
5	INSTRUÇÕES DE USO	15
6	LIMPEZA E CONSERVAÇÃO	18
7	PROBLEMAS E SOLUÇÕES	19
8	PROTEÇÃO AMBIENTAL	20
9	ESPECIFICAÇÕES TÉCNICAS	21
10	GARANTIA	22
11	PROGRAMA DE RELACIONAMENTO	23

1

INFORMAÇÕES GERAIS

Obrigado por escolher nossos produtos. Estamos certos de que será um grande prazer usar seu novo Cooktop Elettromec.

Antes de usar o produto, recomendamos que leia atentamente as instruções, pois elas contêm detalhes sobre seu uso e suas funções.

Certifique-se de que todas as pessoas que usarão o produto estejam familiarizadas com sua operação e medidas de segurança. É importante fazer a instalação correta do equipamento e ficar atento às instruções de segurança.

Recomendamos manter este manual de utilização junto ao produto, para referência futura, e também disponibilizá-lo para futuros usuários.

Este produto é destinado para uso doméstico.

Caso o produto aparentemente não esteja operando corretamente, verifique a página **PROBLEMAS E SOLUÇÕES** para obter informações. Caso a dúvida ainda persista, use nossa linha de suporte ao cliente ou entre em contato com um posto de assistência técnica autorizada Elettromec.

**IMPORTANTE:****Itens de Segurança**

- Desligue o disjuntor antes de efetuar a instalação ou qualquer limpeza e manutenção no produto.
- A instalação deste produto exige um correto dimensionamento da rede elétrica.
- Não remova o fio de aterramento do cabo de alimentação do produto, que deverá ser ligado a um fio terra efetivo, conforme norma NBR5410. Para cabos de alimentação com plugue certificado não remova o pino terra do plugue, pois ele deverá ser ligado ao terra efetivo existente na tomada elétrica.
- Não utilize adaptadores ou T's, benjamins e extensões elétricas.
- Use duas ou mais pessoas para mover e instalar o seu produto;
- Não puxe o cabo de alimentação elétrica do cooktop;
- Para reduzir o risco de incêndio, choque elétrico, acidentes pessoais ou danos ao usar o cooktop, leia atentamente as recomendações a seguir.

Recomendações

- Instale e posicione o cooktop estritamente de acordo com as instruções contidas no capítulo "4 INSTALAÇÃO".
- Este produto é destinado para uso doméstico.
- A instalação deverá prover de desligamento da alimentação com separação de contatos de pelo menos 3 mm em todos os pólos e este meio de desligamento deve ser incorporado à fiação fixa;
- Após a instalação os componentes elétricos devem estar inacessíveis ao usuário.
- Não utilize o produto se o cabo de alimentação estiver danificado, a fim de evitar riscos, neste caso entre em contato com suporte ao cliente, ou serviço autorizado Elettromec, para que seja efetuado a troca do cabo de alimentação.
- O local de instalação deve prever a passagem do cabo de alimentação de forma a evitar que o cabo esteja próximo a partes quentes ou que entre em contato com partes quentes de outros eletrodomésticos. O cabo de alimentação, também, não deve estar em contato com superfícies cortantes ou pontiagudas.
- Certifique-se de que os cabos elétricos de outros eletrodomésticos não entrem em contato com as partes quentes do cooktop.

- Este produto não se destina à utilização por pessoas (inclusive crianças) com capacidades físicas, sensoriais ou mentais reduzidas, a menos que tenham recebido instruções referentes à utilização ou estejam sob a supervisão de uma pessoa responsável pela sua segurança.
- Não permita que as crianças brinquem com o produto.
- Atenção ao retirar o produto da embalagem, apoie-o cuidadosamente em uma superfície.
- Durante o uso, o produto fica quente. Deve-se ter cuidado ao tocar a mesa vitrocerâmico do cooktop.
- As partes acessíveis podem ficar quentes durante o uso. Mantenha as crianças em uma distância segura.
- Mantenha as crianças longe até que a mesa vitrocerâmico tenha esfriado.
- Não deve ser colocado sobre a superfície da mesa objetos metálicos como garfos, facas, colheres e tampas, pois eles podem aquecer.
- Desligue a zona de cocção através do seu controle independente do detector de panela após o uso.
- Não armazene álcool, produtos de limpeza ou qualquer outro líquido ou vapor inflamável próximo do cooktop.
- Nunca opere o produto por meio de temporizador externo ou sistema separado de controle remoto.

ATENÇÃO:

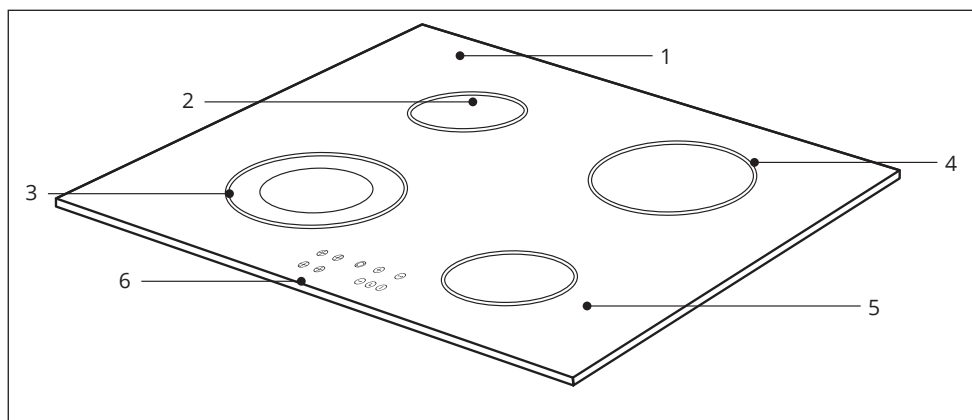
- Desligue o cooktop em caso da mesa vitrocerâmica estiver quebrada, para evitar a possibilidade de choque elétrico.
- Não ligue uma zona de cocção quando não houver nenhuma panela posicionada;
- Não utilize equipamentos a vapor para a limpeza do produto.

Para evitar danos permanentes à superfície vitrocerâmica, não utilize:

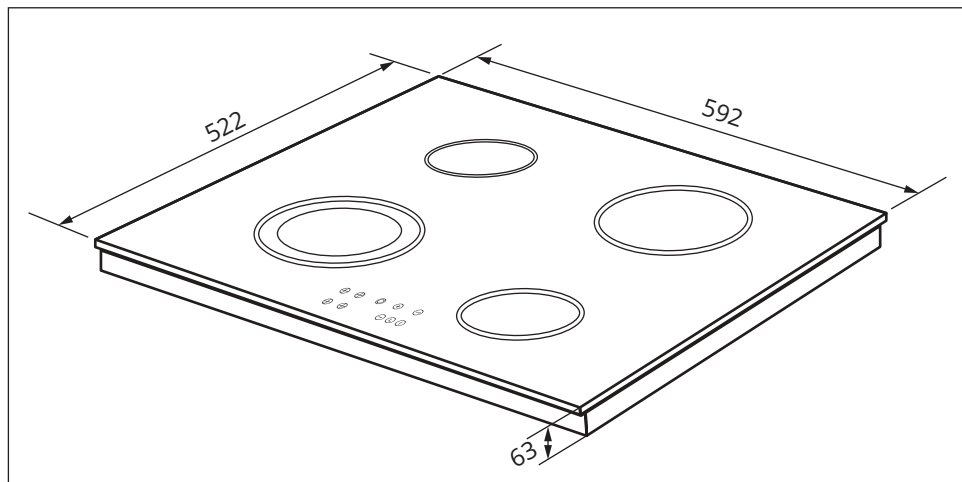
- Painéis com fundo que não seja perfeitamente plano;
- Painéis de metal com fundo esmaltado.
- Não deixe o cooktop em uso sem supervisão quando estiver fazendo frituras;
- Não coloque alimentos envoltos em papel alumínio, potes de plástico ou pano sobre as áreas de cocção;
- Vigie o cozimento dos alimentos ricos em gordura e óleo, pois podem resultar em incêndio facilmente. NUNCA tente apagar um incêndio com água; desligue o cooktop e tape a chama com uma tampa ou um cobertor antifogo;
- Não arraste painéis pela mesa vitrocerâmico – há possibilidade de riscar o vidro;
- Evite derramar açúcar ou outras substâncias na superfície, caso aconteça, limpe a superfície imediatamente, pois o açúcar pode grudar na superfície de vidro, dificultando a limpeza;
- NUNCA aqueça uma lata fechada com alimento dentro;
- Não é recomendada a instalação do produto em áreas externas.

Conheça seu Produto

- 1 Mesa Vitrocerâmica
- 2 Zona de cocção Ø 145 mm
- 3 Zona de cocção DUAL Ø 120 / 180 mm
- 4 Zona de cocção Ø 185 mm
- 5 Zona de cocção Ø 145 mm
- 6 Painel de controle



Dimensões do Produto



IMPORTANTE:

É recomendado que a instalação seja feita por um posto de assistência técnica autorizada Elettromec.

Recomenda-se que a instalação, todos os ajustes e manutenção descritas neste capítulo, sejam executadas por um posto de assistência técnica autorizada Elettromec.

A instalação incorreta pode causar danos pessoais e materiais, pelos quais a Elettromec não se responsabiliza.

Os dispositivos de segurança ou de ajuste automático dos aparelhos, durante a vida útil dos mesmos, poderão ser modificados exclusivamente pela Elettromec ou pelo posto de assistência técnica autorizada Elettromec.

Instalação do cooktop

Verifique se o produto está íntegro depois de retirar a embalagem externa e as embalagens internas de todas as partes soltas. Se houver alguma dúvida, não utilize o produto e entre em contato com um serviço de atendimento ao consumidor Elettromec.

Os elementos que compõem a embalagem (papelão, sacos plásticos, espuma de poliestireno, grampos e outros) não devem ser deixados ao alcance de crianças pois podem transformar-se em fontes potenciais de perigo.

Requisitos Elétricos**CUIDADO:**

- Risco de Choque Elétrico: Para garantir a proteção do usuário contra choques elétricos, utilizar uma tomada devidamente aterrada; não remova o pino do fio terra do plugue; não utilize adaptadores, extensões ou T's na tomada. Para efetuar qualquer manutenção no produto retire o plugue da tomada. Caso o produto não seja provido de plugue, deverá ser conectado a um circuito de proteção com uma chave isolada (disjuntor elétrico), capaz de efetuar a total desconexão da alimentação elétrica.
- Siga devidamente estas instruções para evitar riscos, que podem resultar em morte, incêndio ou choque elétrico.

A tensão nominal dos elementos de aquecimento da placa é 220~240V.

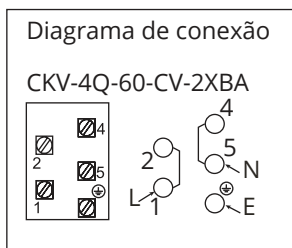
O cabo trifásico (Alimentação elétrica) deve ser conectado à tensão e frequência indicadas na etiqueta do produto (consulte Especificações técnicas). O fio terra é na cor amarelo/verde. Instale o produto em uma tomada exclusiva para o produto.

Conexão elétrica

AVISO:

- Tensão dos elementos aquecedores 220~240.
- Em caso de conexão o fio destinado ao terra deve ser conectado ao terminal "E" (⊕).
- A ligação à rede elétrica deve ser efetuada por pessoal qualificado ou posto de assistência técnica autorizada Elettromec.

Para 220~240 V conexão monofásica, conecte os fases aos terminais L e N o fio de segurança terra no terminal indicado com o símbolo (⊕).

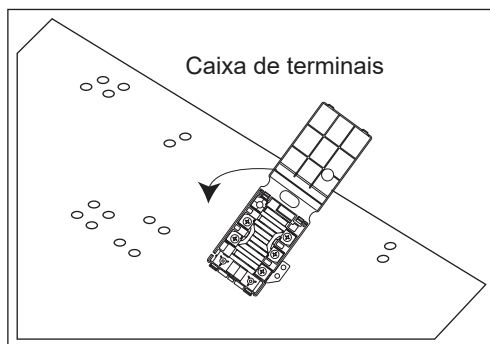


IMPORTANTE:

Caso o produto não seja equipado com um cabo de alimentação, deverá ser utilizado um cabo de alimentação resistente a uma temperatura de pelo menos 90°C, de acordo com as normas vigentes. Para que a segurança elétrica do produto não seja reduzida, e potencializando riscos de choques elétricos.

ATENÇÃO:

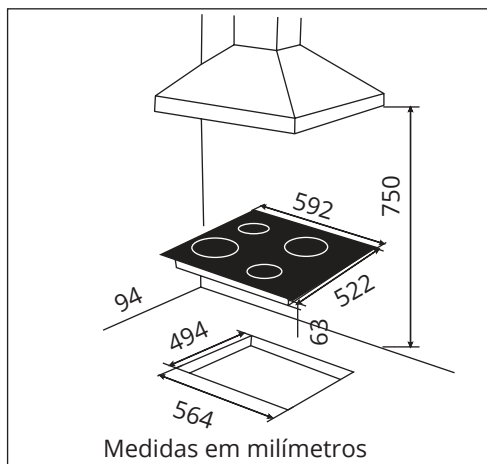
Feche o clipe prensa cabo antes de fechar a caixa de terminais. Feche a tampa da caixa de terminais, basta movê-la para baixo até que trave.



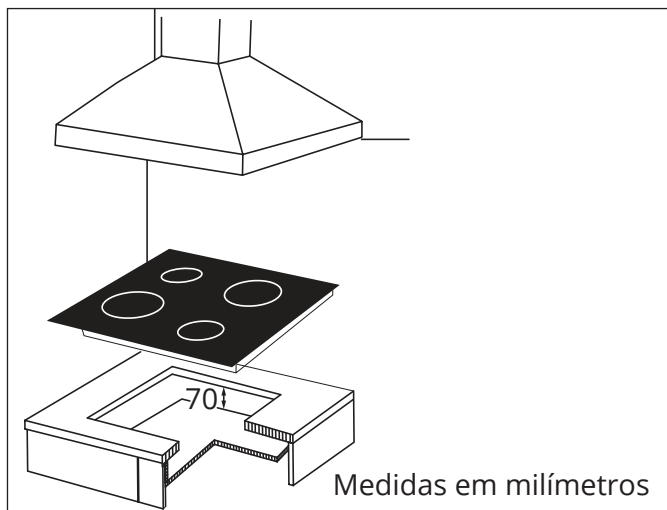
Fixação do cooktop

As superfícies laterais e do nicho devem suportar temperaturas de 95°C. Todos os laminados, adesivos de fixação e materiais de revestimento devem ser certificados adequadamente para esta temperatura. Nunca instale o produto em locais com material não resistente a essas temperaturas (Ex. Cortina, etc.).

- Faça um recorte retangular no tampo e instale o cooktop. A espessura tampo deve ter 40 a 50 mm.
- Encaixe o cooktop no recorte feito no móvel e fixe-o com os parafusos correspondentes dos ganchos de fixação.



Para evitar possíveis contatos acidentais com a superfície do cooktop superaquecida durante o seu funcionamento, é necessário colocar uma separação de madeira fixada por parafusos a uma distância mínima de 70 mm do tampo do móvel.



ATENÇÃO:

- Não apoie a mesa diretamente contra o móvel, e sim, o fundo do cooktop contra o móvel.
- Não deixe que a mesa fique diretamente apoiado sobre o cooktop. É a prateleira inferior que deve estar em contato com a parte superior do cooktop.

Vedação mesa do cooktop

O cooktop possui uma junta de vedação especial que evita qualquer infiltração de líquido no móvel. Para aplicar essa vedação corretamente, siga exatamente as instruções fornecidas a seguir:

Retire todas as partes móveis do cooktop.

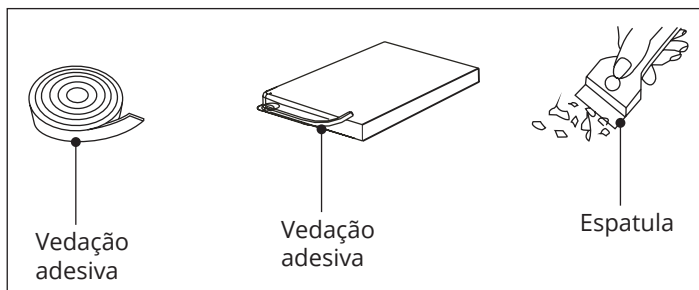
Corte a junta de vedação em 4 partes no comprimento necessário para aplicá-la nas 4 bordas do vidro.

Vire o cooktop para baixo e aplique corretamente o lado adesivo da junta de vedação, na borda da mesa do cooktop, de maneira que o lado exterior da junta de vedação coincida perfeitamente com a borda do perímetro exterior. As extremidades das tiras devem coincidir perfeitamente sem sobreposição.

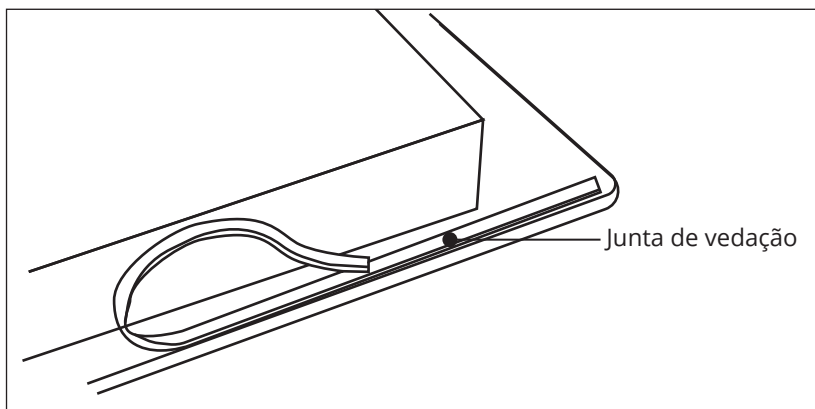
Faça a junta de vedação aderir ao vidro de maneira uniforme e segura, exercendo pressão sobre ela com os dedos, retire a fita de papel que protege a junta e encaixe o cooktop na abertura feita no móvel.

Vedação

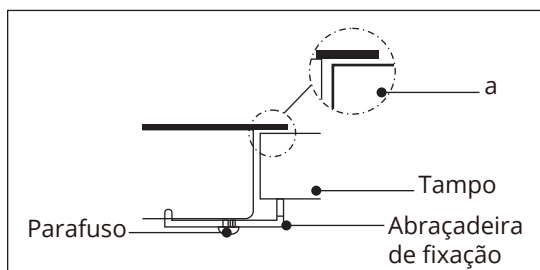
- Remova a película da vedação, uma proteção transparente aderente a vedação.



- Vire o cooktop de cabeça para baixo e coloque a vedação sob a borda metálica da estrutura da base.
- A parte externa da vedação coincide perfeitamente com o próprio bordo exterior do cooktop.
- Fixe uniformemente e firmemente a vedação a borda da mesa, pressionando-a firmemente no lugar.



- Instale o cooktop no recorte do nicho e empurre-o para baixo, verifique-se que esteja assentado firmemente.
- Fixe o cooktop na posição pela parte de baixo da mesa utilizando as fixações fornecidas.
- Fixe uma extremidade do suporte nos furos na parte inferior do cooktop.
- A outra extremidade do suporte deve estar localizada embaixo do tampo para fixar o cooktop na posição.

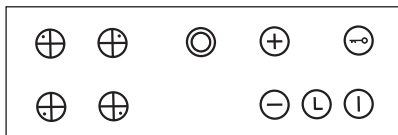


IMPORTANTE:

- Ao instalar leve em conta, que os materiais devem ser resistentes a temperaturas elevadas ao redor do cooktop (Ex: revestimentos cerâmicos), deve ser mantido uma distância de pelo menos 450 mm da mesa do elemento de aquecimento, se for na parede ou em estruturas verticais deixe distante pelo menos 200 mm do elemento de aquecimento.
- Coifas, sistemas de exaustão e nenhuma superfície saliente, devem ser mantidos a pelo menos 700 mm acima do topo da mesa de cocção.
- Deixe folga de pelo menos 50 mm entre a base do aparelho e a mesa de cocção.

Painel de controle “sensor touch”

Todas as operações são realizadas por meio do painel de controle touch. Cada toque no comando touch tem um correspondente indicador visual no painel (indicador luminoso). Será emitido um bip cada vez que um comando for efetuado no painel de controle. Ao ligar o cooktop, será emitido um bip uma vez e todas os indicadores de zonas se iluminarão brevemente indicando que o cooktop está no modo stand-by.



AVISO:

O controlador será automaticamente desligado, caso não seja efetuado uma ação dentro de um minuto.

Sensor touch ON/OFF

- Pressione sensor touch ON/OFF (I), para desligar o produto. É possível desligar o produto a qualquer momento pressionando o sensor touch ON/OFF (I).
- Pressione (+) e (-) até 0, então o produto desliga-se.

Sensor touch AUMENTAR e DIMINUIR

- Se pressionar ambas (+) e (-) o valor selecionado aparecerá no visor do display, o valor no indicador de nível de calor poderá ser ajustado para cima ou para baixo.

NOTA: Quando for mostrado no display 0, pressione (-), e a energia será ajustada para 9 desligando o cooktop.



Sensor touch ZONA DE AQUECIMENTO

- Pressione o sensor touch (+) ZONA DE AQUECIMENTO, para selecionar e fazer a utilização.
- Selecione o nível de calor requerido (1-9), use os sensores touch (+) e (-) para aumentar ou diminuir o nível de calor.
- Depois que uma zona de aquecimento é desligada, o indicador de nível de calor correspondente ficará piscando “H”. Isto significa que a temperatura da zona está acima de 60° C e, portanto, ainda é alta o suficiente para causar danos.
- Quando a temperatura da zona cair abaixo de 60° a letra “H” desligar-se-á, ainda pode estar quente o suficiente para provocar uma queimadura em uma zona de aquecimento, mesmo quando sua temperatura caiu abaixo de 60°C.









IMPORTANTE:

O indicador de calor residual desaparecerá se a alimentação elétrica for cortada.

Sensor touch TRAVA/BLOQUEIO

- Para bloquear o painel da mesa vitrocerâmica, pressione o sensor touch  BLOQUEIO DE SEGURANÇA, enquanto o aparelho estiver ligado. Com a trava de segurança ativada, serão desativados todos os botões no painel de controle, exceto o sensor touch ON/OFF . Para desativar o recurso, pressione novamente o sensor touch de BLOQUEIO DE SEGURANÇA.

Timer


- O temporizador que pode ser definido para cada zona de aquecimento (de 1 a 99 minutos). No final do período da contagem regressiva, um sinal soará e a zona de aquecimento respectiva será desligada.
- Selecione a zona de aquecimento  e o nível de aquecimento  e .
- Pressione sensor touch TIMER , pressione os touch  e  para configurar o s valores do temporizador.
- Pressionando os sensores touch  ou  o tempo de indicado será aumentado ou diminuído em incrementos de 1 minuto.

Corte de segurança

- Se uma ou mais zonas de aquecimento forem deixadas acidentalmente ligadas, um desligamento de segurança será ativado após um determinado período de tempo. O comprimento de tempo depende do nível de potência programado para essa zona. A tabela dá os limites de tempo para cada nível de energia, Se mais que uma zona de for operada quando uma das zonas superaquece chegando ao ponto de desligamento de segurança, somente a zona que teve a ocorrência desliga-se.

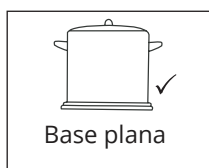
Potência nível	Tempo limite (horas)
1-2	6
3-4	5
5	4
6-9	1,5

Zona de aquecimento duplo (apenas modelo CKV-4Q-60-CV-2XBA)

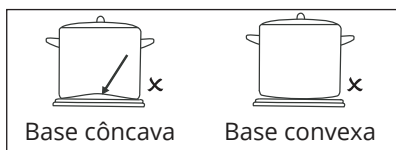
- Selecionar a zona de aquecimento DUAL, o anel interno será acionado;
- Pressione o sensor touch DUPLO COZIMENTO , e o anel externo será acionado.

Dicas de uso

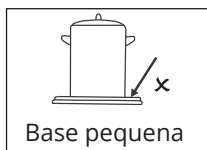
- Panelas e utensílios com fundo liso.



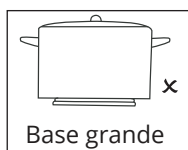
- Fundos irregulares ou finos vão desperdiçar energia e são lentos para cozinhar.



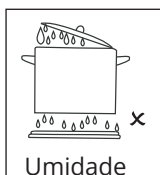
- Utilize recipientes ligeiramente maiores do que a zona de cocção. Panelas menores podem gerar o desperdício de energia.



- Não utilize panelas de grandes dimensões, as maiores de 50 mm podem superaquecer os componentes do cooktop e podem ocasionar, rachaduras no esmalte do cooktop e acumular sujeira.



- Utilize apenas utensílios secos.
- Não coloque peças molhadas ou úmidas (ex.: tampas) sobre o cooktop.



- Não opere o cooktop por um tempo prolongado sem utensílio na zona de aquecimento.



- Não utilizar panelas de barro.

ATENÇÃO:

- Antes de efetuar qualquer operação de limpeza, desligar o produto da rede de alimentação elétrica.
- Não, utilizar produtos de limpeza, contendo materiais abrasivos na limpeza e manutenção do painel frontal de vidro.

Mesa do cooktop

Não utilize agentes de limpeza como os detergentes fortes, (Ex.: Compostos abrasivos, pedras abrasivas, pedras pomes, escovas de aço e similares). Eles podem arranhar a superfície da mesa, causando danos irreversíveis.

Resíduos secos que fiquem incrustados à mesa podem ser removidos por um raspador especial; Mas tenha cuidado para não danificar a mesa vitrocerâmica, ao fazer isso.

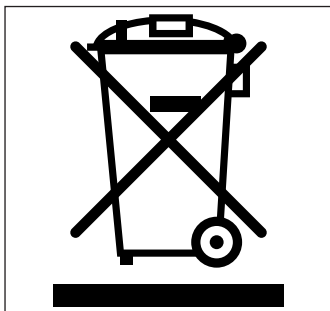
Para limpeza da mesa utilize produtos de limpeza suave ou uma solução de água morna com um detergente para a limpeza do cooktop.

**CUIDADO:**

- As bordas podem ter rebarba ser cortante e devem sempre ser protegidas, ajustando a tampa (empurre-a com o polegar).

Problema	Possível causa	Solução
O cooktop não funciona.	O cabo de alimentação do cooktop não está conectado à rede de alimentação elétrica ou não está conectado corretamente. Disjuntor desligado.	Verifique se o cabo de alimentação está conectado à rede de energia. Verifique se o disjuntor está ligado. Se persistir o problema, contate o posto de assistência técnica autorizada Elettromec.
O controle digital não se acende ou, estando aceso, não responde.	Nenhuma zona de cocção foi selecionada.	Certifique-se de selecionar uma zona de cocção antes de utilizá-la.
	Existe umidade nos sensores digitais e/ou os seus dedos estão úmidos.	Mantenha seca e limpa a superfície do sensor digital e/ou os dedos.
	O bloqueio está ativado.	Desative o bloqueio.
Quando se faz alguma fritura ou cozido dá a impressão que a potência das zonas de cocção diminui (“a zona aquece menos”).	Se durante o cozimento a temperatura do vidro ou da parte eletrônica alcançar temperaturas excessivas, entra em funcionamento um sistema de autoproteção que regula a potência das zonas de cozimento para que a temperatura não continue a aumentar.	Os problemas do excesso de temperatura durante o cozimento só ocorrem em situações extremas (período muito longo de tempo cozinhando na máxima potência, ou quando a instalação é inadequada. Verifique se a instalação foi realizada conforme as indicações do manual do consumidor.
O cooktop de repente começa a emitir um alerta sonoro.	Há algum pano, recipiente ou líquido sobre o painel de controle.	Toque no sensor do relógio para desativar o alarme.
	O temporizador estava ativado e atingiu o tempo programado.	Toque no sensor do relógio para desativar o alarme.
A zona de cocção programada não desligou ao finalizar o tempo definido.	A zona de cocção não foi programada corretamente.	Certifique-se de que a programação foi feita de acordo com as instruções do manual.

Caso os problemas persistam, após realizar as verificações sugeridas, entre em contato com a posto de assistência técnica autorizado Elettromec. Você também pode entrar em contato com o Serviço de Atendimento ao Cliente da Elettromec através do e-mail sac@elettromec.com.br ou telefone 0800 723 1202.



- Este produto não deve ser descartado no lixo comum.
- Os materiais utilizados neste produto podem ser reciclados e/ou reutilizados.
- O correto descarte deste produto, no final de sua vida útil, contribui de maneira sustentável em relação ao meio ambiente.
- Deve-se sempre observar a legislação local existente e vigente em sua região, para que desta forma, seja feito o descarte da forma mais correta possível.
- Este produto não pode ser tratado como lixo doméstico, como indica o símbolo mostrado no produto e em sua embalagem.
- Recomendamos que o descarte seja feito em ecopontos para o devido tratamento de resíduos.
- Recomendamos contatar um posto de serviço autorizado se surgir alguma dúvida e antes de realizar qualquer um dos procedimentos descritos acima. A unidade deve sempre estar desligada da tomada elétrica antes de ser aberta.

Modelo	CKV-4Q-60-CV-2XBA
Tensão	220 V ~
Frequência	60 Hz
Corrente	25 A
Zona de cocção frontal esquerdo - (Ø 120 / 180 mm)	640 / 1.555 W
Zona de cocção posterior esquerdo - (Ø 145 mm)	1.100 W
Zona de cocção frontal direito - (Ø 145 mm)	1.100 W
Zona de cocção posterior direito - (Ø 185 mm)	1.645 W
Potência total	5.400 W
Peso líquido	9 Kg
Dimensões (L x A x P)	592 x 63 x 522 mm

Caso seja necessário contatar um posto de assistência técnica autorizada Elettromec, acesse o site da Elettromec www.elettromec.com.br e procure por nosso parceiro mais próximo.

Você também pode entrar em contato com o serviço de atendimento ao consumidor da Elettromec através do e-mail sac@elettromec.com.br ou telefone 0800 723 1202.

Garantimos este produto contra qualquer defeito de fabricação que venha a se apresentar no período de 9 meses, contados a partir do término da garantia legal de 90 dias, prevista no artigo 26, inciso II, da Lei nº 8078/90 (Código de Defesa do Consumidor).

SÃO CONDIÇÕES DESTA GARANTIA:

- 1 Qualquer defeito que for constatado neste produto deve ser comunicado em até 48 (quarenta e oito) horas ao Serviço Autorizado Elettromec mais próximo de sua residência.
- 2 Esta garantia abrange a substituição de peças que apresentarem defeitos constatados como sendo de fabricação, além da mão-de-obra utilizada no respectivo reparo.

A GARANTIA NÃO COBRE:

- Produtos ou peças danificadas devido a acidente de transporte ou manuseio, riscos, amassamentos ou atos e efeitos da natureza (raios, inundação, desmoronamento etc.), má armazenagem.
- Defeitos decorrentes da instalação inadequada realizada por pessoal não autorizado pela "Elettromec".
- Não funcionamento ou falhas decorrentes de problemas de fornecimento de energia elétrica no local onde produto está instalado. A substituição de Lâmpadas, vidros e plásticos.
- Despesas com transporte, peças, materiais e mão-de-obra para preparar o local aonde for instalado o produto (ex. Rede elétrica, conexões elétricas e hidráulicas, tomadas, esgoto, alvenaria, aterramento).
- Chamadas relacionadas à orientação de uso constantes no Manual do Consumidor ou no próprio produto, sendo passíveis de cobranças aos Consumidores. - Despesas relativas à instalação do produto e ou de ajuste do local as condições necessárias à instalação do mesmo.
- Caso haja a remoção e/ou alteração do número de série ou da etiqueta de identificação do produto.
- O produto for instalado ou utilizado em desacordo com o Manual do Consumidor.
- O produto for ligado em tensão diferente a qual foi destinado.
- O produto foi alvo de mau uso, descuidos ou ainda sofrer alterações, modificações ou consertos feitos por pessoas ou entidades não credenciadas pela Elettromec.
- O defeito for causado por acidente ou má utilização do produto pelo Consumidor.
- Despesas de deslocamento do Serviço Autorizado, quando e se o produto estiver instalado fora do município sede do Serviço Autorizado Elettromec. As lâmpadas e vidros não são cobertos pela garantia.
- Despesas decorrentes e consequentes de instalação de peças que não pertençam ao produto, sendo estas de responsabilidade única e exclusiva do Consumidor.
- Para sua comodidade, preserve o **MANUAL DO CONSUMIDOR, CERTIFICADO DE GARANTIA E A NOTA FISCAL DO PRODUTO.**

Quando necessário, consulte a nossa Rede de Serviços Autorizados e/ou o Serviço de Atendimento ao Consumidor.

A ELETTRMEC, buscando a melhoria contínua de seus produtos comercializados, reserva-se o direito de alterar seus produtos e suas características, técnicas ou estéticas sem prévio aviso.

- PROGRAMA DE RELACIONAMENTO -

inspire-se

O PROGRAMA DE RELACIONAMENTO INSPIRE-SE OFERECE A VOCÊ A EXTENSÃO DA GARANTIA DE 1 PARA 2 ANOS. PARA OBTER O BENEFÍCIO, CADASTRE-SE NO PROGRAMA DE RELACIONAMENTO INSPIRE-SE NO SITE WWW.ELETTROMECCOM.BR E ACOMPANHE AS PRÓXIMAS NOVIDADES INTERAGINDO COM A ELETTROMECCOM NOS CANAIS DIGITAIS.

Garantia Estendida válida mediante preenchimento de formulário para produtos adquiridos a partir de março/2016. O benefício da extensão de garantia somente terá validade para os clientes que se inscreverem no Programa de Relacionamento Inspire-se até 3 meses após a emissão da nota fiscal. Válido para os produtos que se encontram no site.

Para a sua segurança e comodidade, os produtos Elettromec atendem as normativas e regulamentados do INMETRO. As especificações técnicas destacadas em cada categoria de produto são apresentadas de maneira geral e variam de acordo com a linha e/ou modelo de produto.

A Elettromec busca a melhoria contínua de seus produtos comercializados, reservando-se o direito de alterar os produtos e características técnicas ou estéticas, sem aviso prévio.



Acesse elettromec.com.br

elettromec



elettromec

