



# VENÂNCIO

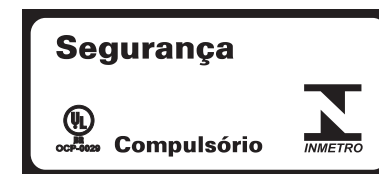


## VENÂNCIO

### ESTUFAS

**CRISTAL  
PRO SELF  
TERNOS**

**DUPLA  
PLUS LUXO  
REFLEX**



Canal de  
Pós-Vendas  
(51) 3793-4343

**Metalúrgica Venâncio LTDA**

Rua Wilma Helena Kunz, 2469 - Bela Vista  
Venâncio Aires - RS - Cep 95800-000  
CNPJ: 93.899.359/0001-23 - Fone (51) 3793-4300  
atendimento@venanciometal.com.br

## MANUAL DE INSTRUÇÕES

[www.venanciometal.com.br](http://www.venanciometal.com.br)

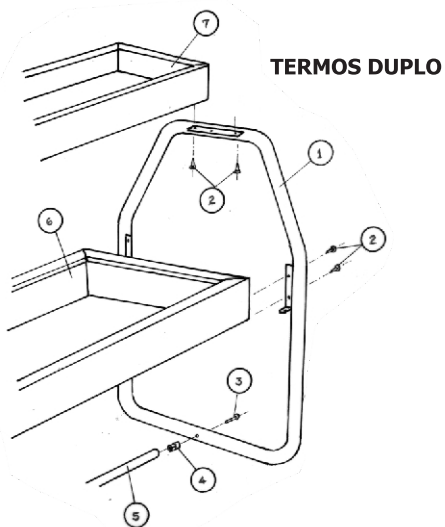
## TERMO de GARANTIA

A METALÚRGICA VENÂNCIO LTDA oferece garantia aos equipamentos fabricados conforme está especificado abaixo:

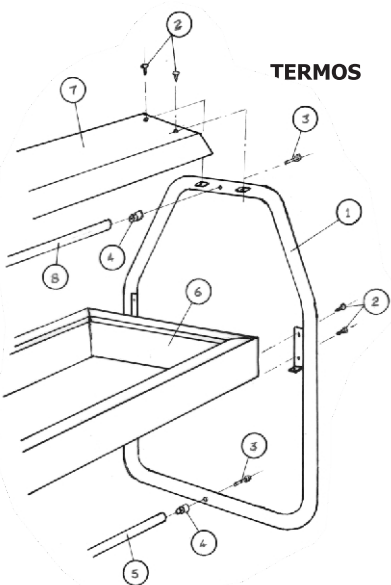
- \* Todo o vício/defeito de fabricação alegado deverá ser analisado somente pela assistência técnica autorizada da marca VENÂNCIO. Quando comprovado eventual vício/defeito de fabricação, a reparação será sem custos.
- \* Os equipamentos reparados sem a autorização da fábrica ou que forem alterados, desmontados e/ou utilizados em desacordo com as indicações presentes nos manuais respectivos, não serão cobertos por esta garantia.
- \* A garantia se refere somente ao uso normal do equipamento, considerando o atendimento das recomendações e instruções constantes no manual que acompanha o produto. Para tanto, a marca concede a garantia legal de 3 (três) meses, a contar da data da emissão da nota fiscal de compra, sendo obrigatória a sua apresentação para os atendimentos previstos neste termo de garantia.
- \* Importante considerar que os vidros, lâmpadas, resistências, contadores, fusíveis, relés, solenóides, controladores digitais e termostatos, não são cobertos por esta garantia.
- \* No caso de motores elétricos, por serem de fabricação de terceiros, quando defeituosos, deverão ser enviados para a Assistência Técnica autorizada dos mesmos.
- \* Esta garantia se refere somente às peças e componentes fabricados pela METALÚRGICA VENÂNCIO LTDA, cobrindo, também, os custos de mão-de-obra em tais consertos.
- \* É responsabilidade do cliente o comunicado de eventual constatação de vício/defeito de fabricação do produto à METALÚRGICA VENÂNCIO LTDA, através do setor de Pós-Vendas, pelo telefone (51) 3793-4343 ou pelo Canal de Pós-Vendas no *website* da fabricante, ou, ainda, através de uma das Assistências Técnicas autorizadas da marca, as quais estão disponibilizadas no *website* [www.venanciometal.com.br](http://www.venanciometal.com.br).
- \* No caso de equipamentos volumosos (assadores, fornos, estufas de aquecimento, fogões industriais, etc.), a Assistência Técnica, quando necessária, realizará a visita direto no estabelecimento do cliente. Já em relação aos equipamentos de pequena monta (aquecedores, chapas, molheiras, tachos, sanduicheiras, bebedouros, refresqueiras, etc.), o cliente deverá, por conta própria, encaminhá-los à Assistência Técnica autorizada da marca.
- \* Defeitos na rede elétrica, instalação inadequada, danos no transporte realizado por terceiros ou intempéries invalidarão esta garantia.

**IMPORTANTE:** *somente efetuar a montagem do produto com equipamentos de segurança (óculos de proteção, luvas de couro, etc.) e ferramental adequado ao produto específico. A VENÂNCIO não se responsabiliza por quaisquer danos físicos advindos da falta de atenção à tais cuidados, bem como pela utilização inadequada do equipamento, inclusive quando em funcionamento.*

**9.7 MODELOS TERMOS E PRO-SELF**



Item	Descrição	Modelo	Código
1	CONJ PÉ TERMOS DUPLO	PINTADO	8.06.01.00000081
		CROMADO	8.06.14.10000100
2	PARAFUSO ATARRACHANTE SEXT 6,3x19 ZB	TODOS	2.60.01.02063019
3	PARAFUSO CAB RED 1/4"x3"	TODOS	2.60.01.00476143
4	BUCHA EXPANSIVA CÔNCAVA	TODOS	2.80.05.04021270
5	TUBO TIRANTE	4 PINT	8.06.01.04000066
		4 CROM	8.06.01.04000032
		6 PINT	8.06.01.06000070
		6 CROM	8.06.01.06000038
		8 PINT	8.06.01.08000094
		8 CROM	8.06.01.08000038
6	CONJ CORPO	4 PINT	8.06.01.10000067
		4 CROM	8.06.01.10000038
		4	8.06.16.04000300
		6	8.06.16.06000300
7	CHAPÉU	8	8.06.16.08000300
		10	8.06.16.10000300
		4	8.06.01.04000002
		6	8.06.01.06000001
8	TUBO CINZA	8	8.06.01.08000001
		10	8.06.01.10000001
		10	8.06.01.10000001



Item	Descrição	Modelo	Código
1	CONJ PÉ TERMOS	PINTADO	8.06.01.00000013
		CROMADO	8.06.01.00000080
2	PARAFUSO ATARRACHANTE SEXT 6,3x19 ZB	TODOS	2.60.01.02063019
3	PARAFUSO CAB RED 1/4"x3"	TODOS	2.60.01.00476143
4	BUCHA EXPANSIVA CÔNCAVA	TODOS	2.80.05.04021270
5	TUBO TIRANTE	4 PINT	8.06.01.04000066
		4 CROM	8.06.01.04000032
		6 PINT	8.06.01.06000070
		6 CROM	8.06.01.06000038
		8 PINT	8.06.01.08000094
		8 CROM	8.06.01.08000038
6	CONJ CORPO	10 PINT	8.06.01.10000067
		10 CROM	8.06.01.10000038
		4	8.06.16.04000300
		6	8.06.16.06000300
7	CHAPÉU	8	8.06.16.08000300
		10	8.06.16.10000300
		4	8.06.01.04000002
		6	8.06.01.06000001
8	TUBO CINZA	8	8.06.01.08000001
		10	8.06.01.10000001
		4	8.06.01.04000067
		6	8.06.01.06000071
10	TUBO CINZA	8	8.06.01.08000093
		10	8.06.01.10000068

**ÍNDICE**

1. INTRODUÇÃO	3
1.1 Prezado usuário	3
1.2 Avisos importantes	3
2. PRODUTO	4
2.1 Características	4
2.2 Cubas	5
2.3 Acessórios	5
3. INFORMAÇÕES	5
3.1 Montagem dos pés	5
3.2 Instalação	6
4. SEGURANÇA	6
5. MANUTENÇÃO	7
6. ESQUEMA ELÉTRICO	7
7. LIMPEZA	8
8. DADOS TÉCNICOS	8
9. LISTA DE COMPONENTES / VISTA EXPLODIDA	9
9.1 - Plus Luxo	9
9.2 - Plus Luxo Motor	11
9.3 - Plus Luxo Gelox	13
9.4 - Cristal e Reflex Cristal	15
9.4.1 - Cristal Gelox	16
9.5 - Cristal Motor	17
9.6 - Termos Duplo	19
9.7 - Termos e Pro-Self	21
TERMO DE GARANTIA	22

## 1. INTRODUÇÃO

### 1.1 PREZADO(A) USUÁRIO(A)

Parabéns pela aquisição de seu novo equipamento Venâncio, você adquiriu um produto com tecnologia avançada e de fácil utilização.

Para garantir esta qualidade, que se traduz em eficiência, além de um projeto elaborado e testado meticulosamente, os componentes são sempre os mais adequados, resultando numa equação custo/benefício sempre positiva para o usuário.

No mais, recomendamos a leitura atenta deste manual. Qualquer dúvida, consulte-o.

### 1.2 AVISOS IMPORTANTES

\* **ATENÇÃO:** estes equipamentos são destinados ao uso industrial/profissional.

\* Conserve com cuidado este manual. Ele é e será muito útil na hora de tirar dúvidas. Consulte-o.

\* Recomendamos cuidado e inspeção para detectar qualquer avaria durante o transporte, tais como, quebra ou amassamento de peças, falta de peças, penetração de água e outros líquidos, etc. Qualquer avaria durante o transporte deve ser comunicada diretamente ao transportador.

\* A instalação deve ser realizada de acordo com as instruções do fabricante e por pessoas qualificadas e autorizadas.

\* Para eventuais reparos, entre em contato exclusivamente com um Assistente Técnico Autorizado pelo fabricante e solicite peças de reposição originais.

\* O não cumprimento dos avisos contidos neste manual pode comprometer a segurança do operador.

\* O fabricante reserva-se o direito de modificar, em qualquer momento e sem aviso prévio, o conteúdo deste manual.

\* Este aparelho não se destina à utilização por pessoas (inclusive crianças) com capacidades físicas, sensoriais ou mentais reduzidas, ou por pessoas com falta de experiência e conhecimento, a menos que tenham recebido instruções referentes à utilização do aparelho ou estejam sob a supervisão de uma pessoa responsável pela sua segurança.

\* Deve-se tomar providências para que crianças não brinquem com o equipamento.

\* As estufas possuem um indicativo de nível mínimo e máximo marcado no conjunto do banho-maria. Nunca exceda os limites.

\* Ao definir o local onde o equipamento será posicionado, faça o travamento dos rodízios para evitar que o mesmo se movimente durante a utilização.

\* Durante o funcionamento o equipamento deve ser sempre vigiado e monitorado, não podendo estar em operação sem a presença de pessoas qualificadas.

\* Higienizar diariamente o produto após o uso utilizando detergente neutro, não utilize materiais abrasivos. Jamais utilize jatos d'água para a limpeza do produto.

\* Nos modelos com motor, o compressor de refrigeração atende a classe climática 6, conforme exigido pela IEC 60335-2-89:2010.

\* Não guarde substâncias explosivas, tais como aerossol com um propelente inflamável neste equipamento.

#### ATENÇÃO

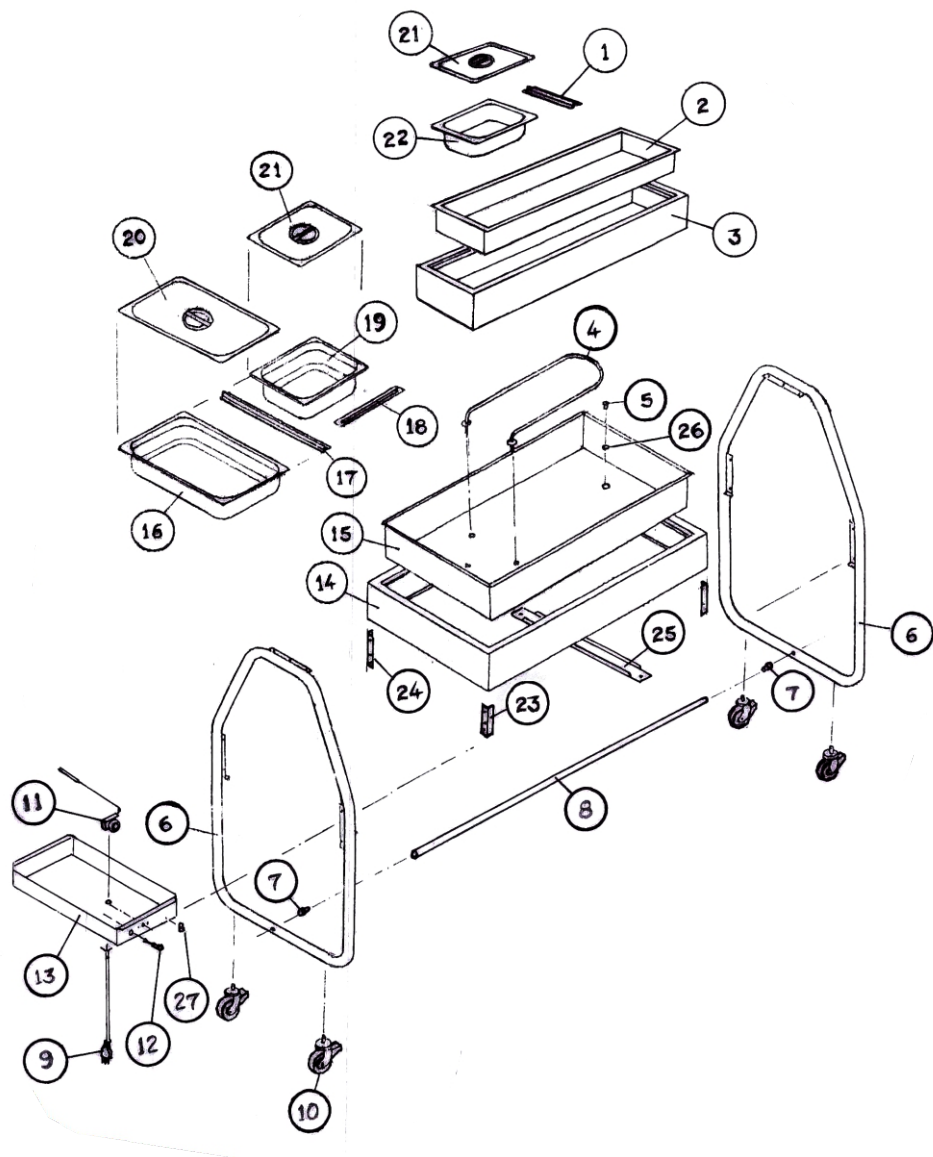
O cordão de alimentação é do tipo Y, e em caso de avaria somente pode ser substituído pelo fabricante ou assistente técnico autorizado.

## LISTA DE COMPONENTES - TERMOS DUPLO

EA TERMOS DUPLO					
Item	Descrição	Modelo	Código		
1	TRAVESSA SUPERIOR	TODOS	8.06.01.04000037		
2	BANHO MARIA SUPERIOR	4	8.06.01.04000001		
		6	8.06.01.06000043		
		8	8.06.01.08000041		
		10	8.06.01.10000044		
3	CONJ CORPO SUPERIOR	4	8.06.01.04000018		
		6	8.06.01.06000016		
		8	8.06.01.08000016		
		10	8.06.01.10000016		
4	RESISTÊNCIA 2000Wx127V	TODOS	2.80.42.03000110		
	RESISTÊNCIA 2000Wx220V	TODOS	2.80.42.03000220		
5	TAMPÃO BALCÃO TÉRMICO	TODOS	8.06.01.00002780		
6	CONJ PÉ TERMOS DUPLO	PINT	8.06.01.00000081		
	CONJ PÉ TERMOS DUPLO	CROM	8.06.14.10000100		
7	BUCHA EXPANSIVA CÔNCAVA	TODOS	2.80.05.04021270		
8	TUBO TIRANTE	4	PINT	8.06.01.04000071	
			CROM	8.06.01.04000070	
		6	PINT	8.06.01.06000057	
			CROM	8.06.01.06000056	
		8	PINT	8.06.01.08000071	
			CROM	8.06.01.08000070	
		10	PINT	8.06.01.10000072	
			CROM	8.06.01.10000071	
		9	CHICOTE EA 20A - 127V	TODOS	2.80.11.01270020
			CHICOTE EA 10A - 220V	TODOS	2.80.11.02200010
10	RODIZIO SGREF 210 PP RB	TODOS	2.80.43.00000119		
11	TERMOSTATO 30A 10-80C	TODOS	2.80.49.00301070		
12	SINALIZADOR LARANJA	TODOS	2.80.26.05220000		
13	PAINEL EA TERMOS	TODOS	8.06.01.00000118		
14	CONJ CORPO INFERIOR	4	8.06.16.04000300		
		6	8.06.16.06000300		
		8	8.06.16.08000300		
		10	8.06.16.10000300		
15	CONJ SOLDA BANHO MARIA	4	8.06.15.04000700		
		6	8.06.15.06000500		
		8	8.06.15.08000500		
		10	8.06.15.10000700		
16	CUBA 1/1 QUENTE 530X325X100 (OPCIONAL)	TODOS	8.06.01.00000004		
17	TRAVESSA MAIOR	TODOS	8.06.01.00000016		
18	TRAVESSA MENOR	TODOS	8.06.01.00000017		
19	CUBA 1/2 QUENTE 325X265X100	TODOS	8.06.01.00000002		
20	TAMPA CUBA 1/1 (OPCIONAL)	TODOS	8.06.01.00000010		
21	CONJ TAMPA CUBA 1/2	TODOS	8.06.01.00010000		
22	CUBA 1/2 FRIA 325X265X65	TODOS	8.06.01.00000001		
23	FECHAMENTO DIR CORPO TERMOS DUPLO	TODOS	8.06.01.00000088		
24	FECHAMENTO ESQ CORPO TERMOS DUPLO	TODOS	8.06.01.00000107		
25	TRAVESSA BANHO MARIA	TODOS	8.06.01.00000059		
26	ARRUELA DE BORRACHA	TODOS	2.80.60.00000131		
27	TERMINAL SAPATA PRESSÃO 10mm <sup>2</sup>	TODOS	2.80.48.00000010		



**9.6 TERMOS DUPLO**



**2. PRODUTO**

**2.1 CARACTERÍSTICAS**



**CRISTAL**

Elétrico (bordô, chapéu inox, vidros laterais).  
 Gelox (bordô, chapéu inox, vidros laterais).  
 Motor (bordô, chapéu inox, vidros laterais).  
 Disponíveis nos tamanhos de 4 / 6 / 8 / 10 / 12 cubas.

**REFLEX**

Elétrico (cromado, chapéu vidro ou inox).  
 Gelox (cromado, chapéu vidro ou inox).  
 Motor (cromado, chapéu vidro ou inox).  
 Disponíveis nos tamanhos de 4 / 6 / 8 / 10 cubas.  
 Também disponível na versão REFLEX CRISTAL (cromado, chapéu inox e vidros laterais).

**TERMOS**

Termos Quente.  
 Termos Refrigerado.  
 Disponíveis na cor bordô ou cromado, chapéu inox, nos tamanhos de 4 / 6 / 8 / 10 cubas.

**PLUS LUXO**

Luxo.  
 Luxo Elétrico (cromado, chapéu inox ou vidro).  
 Luxo Gelox (cromado, chapéu inox ou vidro).  
 Luxo Motor (cromado, chapéu inox ou vidro).  
 Disponíveis nos tamanhos de 6 / 8 cubas.  
 A versão PLUS LUXO conta com o pé cromado e cobertura opcional, esta sendo de inox ou vidro curvo, acompanhando o perfil do pé diferenciado.

**LINHA QUENTE**

A linha quente tem o seu aquecimento através de resistência blindada, submersa em água (banho-maria), controlada por termostato. O termostato de temperatura possui uma regulação de 10°C a 70°C.

**LINHA FRIA**

A linha fria se divide em duas categorias; modelos com motor (compressores herméticos); e com Gelox (compartimento plástico com gel) no qual este deve ser congelado antes do uso.

A linha com compressores herméticos é classificada como classe 6, em termos de clima da sala de ensaios, sendo as condições de ensaio as seguintes: Classificado em clima temperado classe 6 onde as condições de ensaio são: Temperatura de bulbo seco: 40°C / Umidade relativa: 40°C / Ponto de orvalho: 23,90°C / Umidade de ar seco absoluto: 18,8

**LINHA MISTA**

A linha mista é composta de sistema de aquecimento por resistência, sendo opcional a parte fria com motor ou sistema Gelox. Na opção misto duplo, a parte inferior pode ser quente (através de resistência), a parte restante pode ser resfriada por motor e, na parte superior, resfriada somente por Gelox.

**2.2 CUBAS**



A linha de Estufas Venâncio traz uma vasta linha de modelos e possibilidades de diversas combinações entre cubas pequenas, cubas médias (1/2) e grandes (1/1), rasas (60mm) e profundas (100mm) (estas somente médias e grandes), tanto na linha quente ou refrigerada podendo, também, optar pela linha mista.

As cubas são produzidas em aço inox 304 e estão disponíveis em cinco modelos, conforme tabela na página 08. A alça retrátil (opcional) torna prática a colocação e remoção das cubas, dando mais agilidade no abastecimento.

As tampas foram desenvolvidas observando que a mesma tenha um fechamento uniforme entre a tampa e a cuba, o puxador é integrado a tampa dando maior resistência. As tampas são fabricadas em aço inox.

**2.3 ACESSÓRIOS**



Os acessórios são compostos por três variedades:

- Platibanda: Para uma maior comodidade, está disponível um apoio extra, lateral, para apoio do prato, bem como uma bandeja.

- Alça da cuba: Para facilitar o abastecimento das estufas as cubas têm, por opcional, alças retráteis. **IMPORTANTE:** as alças são conjugadas junto com as cubas, portanto, só podem ser adquiridas juntamente com as cubas.

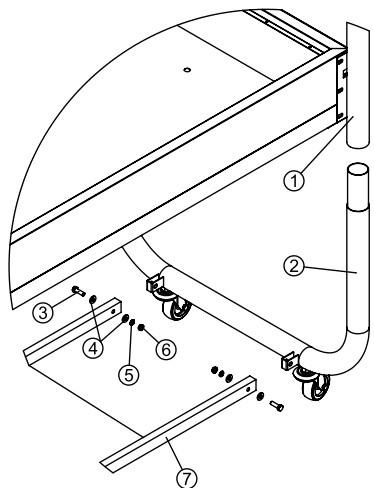
**3. INSTALAÇÃO**

**3.1 MONTAGEM DOS PÉS**



Para a correta montagem dos pés do equipamento, siga as instruções contidas nas imagens a seguir.

**MODELOS CRISTAL E PLUS LUXO**

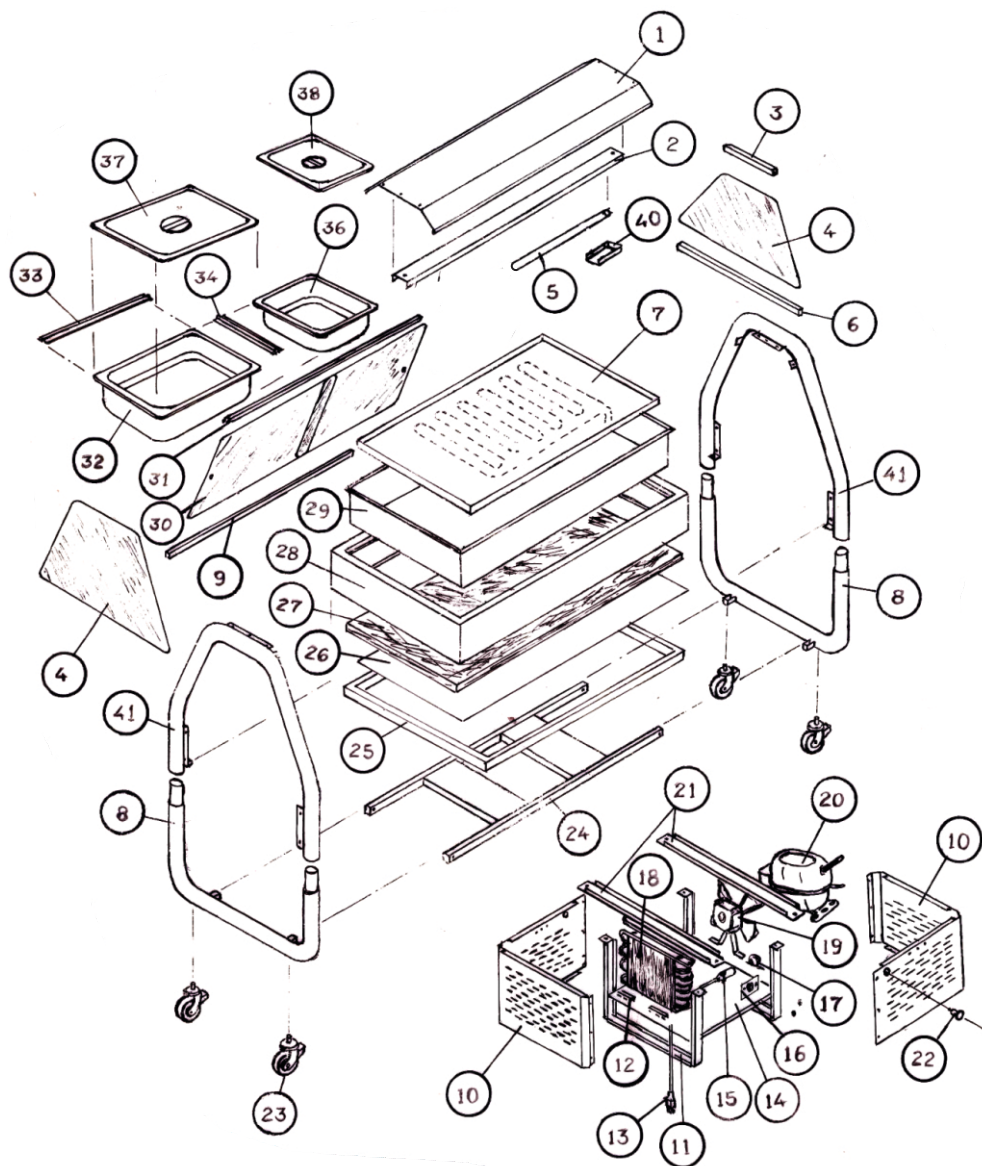


Item	Descrição	Modelo	Código	
1	CONJ PÉ SUPERIOR	PINTADO	8.06.01.0000097	
		CROMADO	8.06.01.0000091	
2	CONJ PÉ INFERIOR	PINTADO	8.06.01.0000083	
		CROMADO	8.06.01.0000086	
3	PARAFUSO SEXT 1/4"x1.1/4"	TODOS	2.60.01.07635317	
4	ARRUELA LISA 1/4" ZB	TODOS	2.60.03.03635000	
5	ARRUELA PRESSÃO 1/4"	TODOS	2.60.03.04635000	
6	PORCA SEXT 1/4" CHV7/16" ZB	TODOS	2.60.02.03635000	
7	CONJ PANELEIRO	4	PINT	8.06.15.04000200
			CROM	8.06.15.04000600
		6	PINT	8.06.15.06000200
			CROM	8.06.15.06000400
		8	PINT	8.06.15.08000200
			CROM	8.06.15.08000400
		10	PINT	8.06.15.10000200
			CROM	8.06.15.10000600

**LISTA DE COMPONENTES - CRISTAL MOTOR**

Item	Código	Descrição	Modelo		
1	8.06.01.04000041	CHAPÉU CRISTAL	4		
	8.06.01.06000045		6		
	8.06.01.08000048		8		
	8.06.01.10000051		10		
	8.06.01.12000046		12		
2	8.06.01.04000009	CALHA DA LÂMPADA	4		
	8.06.01.06000007		6		
	8.06.01.08000007		8		
	8.06.01.10000007		10		
	8.06.01.12000002		12		
3	8.06.14.00000001	PERFIL BASE SUP VIDRO (cabecreira)	TODOS		
4	2.80.09.06000310	VIDRO TEMP. 4mm 600x310	TODOS		
5	2.80.26.00028201	LÂMPADA LED LINEAR 5,8W	TODOS		
6	8.06.14.00000004	PERFIL BASE INF VIDRO (cabecreira)	TODOS		
7	8.06.11.04000300	CONJ PLACA FRIA	4		
	8.06.11.06000200		6		
	8.06.11.08000200		8		
	8.06.11.10000200		10		
	8.06.11.12000200		12		
8	8.06.01.00000083	CONJ PÉ INFERIOR	PINTADO		
	8.06.01.00000086		CROMADO		
9	2.80.64.00021154	TRILHO P/ VIDRO DUPLO INF 4/8CB CINZA 1345mm	4/8		
	2.80.64.00021554	TRILHO P/ VIDRO DUPLO INF 6/12CB CINZA 1000mm	6/12		
	2.80.64.00000830	TRILHO P/ VIDRO DUPLO INF 10CB CINZA 830mm	10		
	2.80.64.00001345	TRILHO P/ VIDRO DUPLO SUP 4/8CB CINZA 1345mm	4/8		
	2.80.64.00021525	TRILHO P/ VIDRO DUPLO SUP 6/12CB CINZA 1000mm	6/12		
	2.80.64.00010830	TRILHO P/ VIDRO DUPLO SUP 10CB CINZA 830mm	10		
10	8.06.18.00000011	CORPO PROTEÇÃO DO MOTOR	TODOS		
11	8.06.18.00000012	TRAVESSA APOIO DO MOTOR	TODOS		
12	8.04.11.00000005	FIXADOR DO CONDENSADOR	TODOS		
13	2.80.06.00002243	CABO PP 3 x 0,75 x 2m	TODOS		
14	8.04.04.41000008	BASE DO MOTOR	TODOS		
15	4.04.05.00020553	FILTRO	TODOS		
16	2.80.49.01050200	TERMOSTATO	TODOS		
17	2.23.01.00000042	CAPILAR (0.42)	TODOS		
18	4.04.05.00000216	CONDENSADOR	TODOS		
19	2.80.30.00000040	MICRO VENTILADOR	TODOS		
20	2.80.08.00000008	COMPRESSOR	127V		
	2.80.08.00000009		220V		
21	8.06.18.00000014	TRAVESSA BANHO MARIA	TODOS		
22	2.80.25.00016123	INTERRUPTOR TECLA UNIPOLAR REDONDO BRANCO 10A	TODOS		
23	2.80.43.00000119	RODIZIO SGREF 210 PP RB	TODOS		
24	8.06.15.04000600	CONJ PANELEIRO	4		
	8.06.15.04000200		6		
	8.06.15.06000400		8		
	8.06.15.06000200		10		
	8.06.15.08000400		12		
	8.06.15.08000200				
	8.06.15.10000600				
	8.06.15.10000200				
	8.06.15.12000800				
	8.06.15.12000200				
	8.06.15.12000000				
	8.06.15.12000061				
25	8.06.11.04000100	CONJ QUADRO	4		
	8.06.01.04000061		6		
	8.06.14.06000400		8		
	8.06.01.06000061		10		
	8.06.14.08000400		12		
	8.06.01.08000061				
	8.06.14.10000600				
	8.06.01.10000061				
	8.06.14.12000300				
	8.06.01.12000061				
	8.06.01.04000025		FUNDO FALSO	4	
	8.06.01.06000023			6	
8.06.01.08000023	8				
8.06.01.10000023	10				
8.06.01.12000023	12				
27	2.40.12.00023104	MANTA DE LÃ DE ROCHA	TODOS		
28	8.06.16.04000300	CONJ CORPO	4		
	8.06.16.06000300		6		
	8.06.16.08000300		8		
	8.06.16.10000300		10		
	8.06.01.12000005		12		
29	8.06.11.04000200	CONJ BANHO MARIA	4		
	8.06.01.12000010		6		
	8.06.11.08000100		8		
	8.06.11.10000100		10		
	8.06.11.12000100		12		
30	2.80.09.03450328	VIDRO 4mm 345X328 TEMP	4		
	2.80.09.05150328	VIDRO 4mm 515X328 TEMP	6/12		
	2.80.09.06850328	VIDRO 4mm 685X328 TEMP	8		
	2.80.09.04250328	VIDRO 4mm 425X328 TEMP	10		
31	8.06.01.04000017	CONJ GARRINHA SUPORTE DO TRILHO	4		
	8.06.01.04000065		PINT		
	8.06.01.06000015		6		
	8.06.01.06000069		CROM		
	8.06.01.08000015		8		
	8.06.01.08000069		PINT		
	8.06.01.10000015		10		
	8.06.01.10000065		CROM		
	8.06.01.12000009		12		
	8.06.01.12000066		PINT		
	32		8.06.01.00000003	CUBA 1/1 FRIA 530X325X60 (opcional)	TODOS
	33		8.06.01.00000016	TRAVESSA MAIOR	TODOS
34	8.06.01.00000017	TRAVESSA MENOR	TODOS		
36	8.06.01.00000001	CUBA 1/2 FRIA 325X265X60	TODOS		
37	8.06.01.00000010	TAMPA CUBA 1/1 (opcional)	TODOS		
38	8.06.01.00010000	CONJ TAMPA CUBA 1/2	TODOS		
40	8.06.01.00000123	PROTEÇÃO DO LED	TODOS		
41	8.06.01.00000097	CONJ PÉ SUPERIOR	PINTADO		
	8.06.01.00000091		CROMADO		

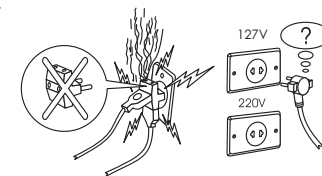
**9.5 CRISTAL MOTOR**



**3.2 INSTALAÇÃO**

1 - Posicione o equipamento sobre uma superfície plana. **ATENÇÃO:** ao movimentar o equipamento, certifique-se de que os rodízios estão destravados, sob pena de danificá-los caso seja feita a movimentação com os mesmos travados. Para movimentar o equipamento com segurança, o mesmo deve estar sem carga e sempre deve ser observado que uma das laterais fique virada na direção a ser percorrida. Quando em terreno com inclinação, o equipamento deve ser movimentado por 2 (duas) pessoas.

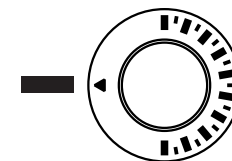
2 - Verifique se a tensão (voltagem) do produto corresponde a tensão da tomada onde o equipamento será conectado, 127V ou 220V. O cabo de alimentação possui 3 (três) pinos, onde o central é o pino de **aterramento**. É OBRIGATORIO QUE OS TRÊS PINOS ESTEJAM DEVIDAMENTE LIGADOS. Jamais utilize adaptadores do tipo benjamin, extensões, "T" ou qualquer outro tipo de adaptador. O não cumprimento destas medidas invalidará a garantia do produto e comprometerá a segurança do operador. **ATENÇÃO: a tomada onde será ligado o equipamento deverá estar conectada a um disjuntor de proteção curva C, com amperagem de acordo com o especificado na tabela da página 8.**



3 - Antes de conectar o equipamento a rede elétrica deve-se preencher o banho-maria com água limpa até o nível indicado. **ATENÇÃO:** respeite o nível mínimo e máximo de água indicado no banho-maria evitando, assim, a queima da resistência de aquecimento e, também, o transbordamento de água. É muito importante conferir periodicamente o nível de água.

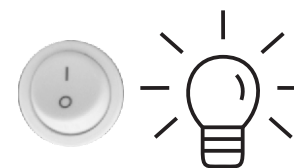
4 - Conecte o equipamento a rede elétrica.

5 - Gire o termostato de temperatura no sentido horário para ligá-lo. O termostato controla a temperatura da água, ligando e desligando periodicamente a resistência conforme luz vermelha indicativa no painel.



6 - Após ligar o termostato para o aquecimento da água, aguarde algum tempo para servir os alimentos.

7 - Para os modelos que acompanham lâmpada, pressione o botão indicativo no painel para ligá-la.



8 - Para o acionamento da lâmpada (nos modelos Plus Luxo e Cristal), pressione o interruptor correspondente localizado no painel do equipamento, conforme imagem ao lado.

**RECOMENDAÇÃO PARA MODELOS COM MOTOR**

APÓS RECEBER SEU PRODUTO, RECOMENDAMOS QUE O MESMO SEJA MANTIDO EM REPOUSO POR UM PERÍODO DE 3 (TRÊS) HORAS ANTES DE SER CONECTADO A REDE ELÉTRICA E SER POSTO EM FUNCIONAMENTO. ISTO SE DEVE A POSSIBILIDADE DO PRODUTO TER SIDO TOMBADO DURANTE O TRANSPORTE E O ÓLEO CONTIDO NO INTERIOR DO COMPRESSOR DE REFRIGERAÇÃO TER SE DESLOCADO PARA OS DEMAIS COMPONENTES DO SISTEMA.

**4. SEGURANÇA**

- Jamais movimente o equipamento com a água contida no banho-maria ainda quente, esta prática pode comprometer a segurança do operador e das pessoas que estiverem próximas ao equipamento.

- Desligue o equipamento da rede elétrica antes de realizar qualquer movimentação.

AO DESENERGIZAR QUALQUER PRODUTO QUE UTILIZA COMPRESSOR DE REFRIGERAÇÃO É NECESSÁRIO QUE O EQUIPAMENTO FIQUE PARADO E EM REPOUSO POR UM PERÍODO DE, NO MÍNIMO, 10 (DEZ) MINUTOS PARA QUE OCORRA A EQUALIZAÇÃO DAS PRESSÕES INTERNAS E FACILITAR A PARTIDA DO COMPRESSOR. SOMENTE APÓS ESTE TEMPO, O MESMO PODE SER CONECTADO A REDE ELÉTRICA NOVAMENTE

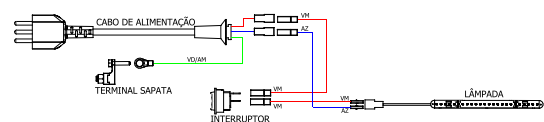


**5. MANUTENÇÃO**

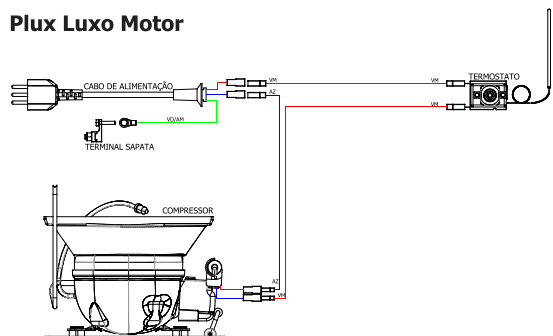
Antes de qualquer manutenção, certifique-se de que o equipamento esta desligado da rede elétrica. **ATENÇÃO:** a manutenção do equipamento e/ou componentes (compressores, lâmpada, termostatos, etc) somente deve ser realizada por um profissional técnico autorizado pelo fabricante.

**6. ESQUEMA ELÉTRICO**

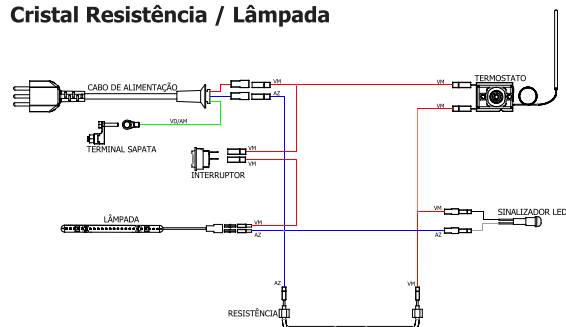
**Crstal Gelox**



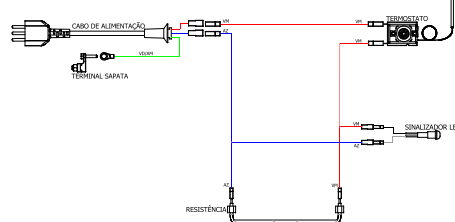
**Plux Luxo Motor**



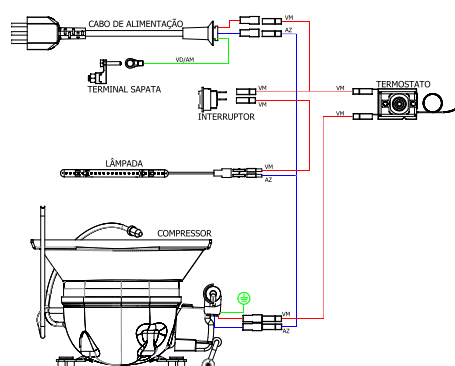
**Crstal Resistência / Lâmpada**



**Termos, Plus Luxo e Pro Self Resistência**



**Crstal e Reflex Crstal**



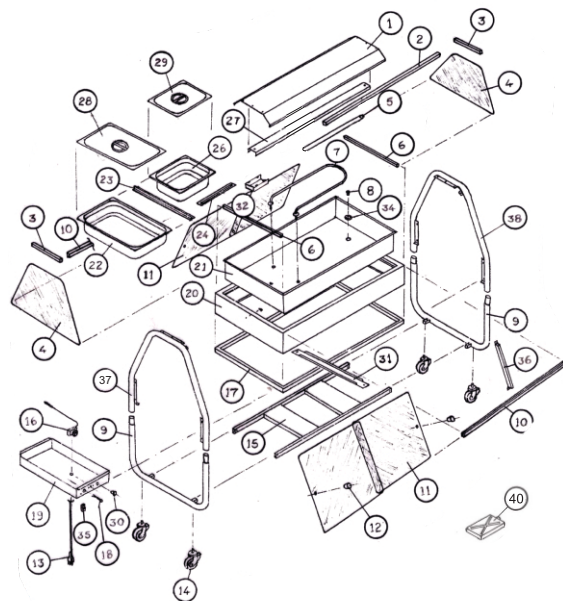
O símbolo ao lado indica o terminal de ligação equipotencial, destinado à ligação do equipamento via condutor elétrico a outros pontos de ligação equipotencial, tais como equipamentos, bancadas, edificações, mantendo-se deste forma o equilíbrio entre diferentes pontos de ligação, minimizando possíveis riscos de choque elétrico. Este terminal permite a conexão de um cabo de seção nominal de 10mm<sup>2</sup>.

**9.4.1 CRISTAL GELOX**

Item	Descrição	Modelo	Código		
1	CHAPÉU CRISTAL	4	8.06.01.04000041		
		6	8.06.01.06000045		
		8	8.06.01.08000048		
		10	8.06.01.10000051		
		12	8.06.01.12000046		
2	LONGARINA SUPORTE DO TRILHO	4	PINT 8.06.01.04000065 CROM 8.06.01.04000017		
		6	PINT 8.06.01.06000069 CROM 8.06.01.06000015		
		8	PINT 8.06.01.08000069 CROM 8.06.01.08000015		
		10	PINT 8.06.01.10000055 CROM 8.06.01.10000015		
		12	PINT 8.06.01.12000066 CROM 8.06.01.12000009		
		3	PERFIL BASE SUP VIDRO (cabecreira)	TODOS	8.06.14.00000001
		4	VIDRO TEMP. 4mm 60x310	TODOS	2.80.09.06000310
		5	LÂMPADA LED LINEAR 5,8W	TODOS	2.80.26.00028201
		6	PERFIL BASE INF VIDRO (cabecreira)	TODOS	8.06.14.00000004
		9	CONJ PÉ INFERIOR	PINTADO	8.06.01.00000083
				CROMADO	8.06.01.00000096
		10	TRILHO P/ VIDRO DUPLO INF 4/8CB CINZA 1345mm	4/8	2.80.64.00021154
TRILHO P/ VIDRO DUPLO INF 6/12CB CINZA 1000mm	6/12		2.80.64.00021554		
TRILHO P/ VIDRO DUPLO INF 10CB CINZA 830mm	10		2.80.64.00000830		
TRILHO P/ VIDRO DUPLO SUP 4/8CB CINZA 1345mm	4/8		2.80.64.00001345		
TRILHO P/ VIDRO DUPLO SUP 6/12CB CINZA 1000mm	6/12		2.80.64.00021525		
11	VIDRO 4mm 345X328 TEMP	4	2.80.09.03450328		
	VIDRO 4mm 515X328 TEMP	6/12	2.80.09.05150328		
	VIDRO 4mm 685X328 TEMP	8	2.80.09.06850328		
	VIDRO 4mm 425X328 TEMP	10	2.80.09.04250328		
12	KIT PUXADOR VIDRO REFLEX/CRISTAL	TODOS	8.06.14.00000200		
13	CHICOTE EA GELOX 10A	TODOS	2.80.11.00000009		
14	RODIZIO SGREF 210 PP RB	TODOS	2.80.43.00000119		
15	CONJ PANELEIRO	4	PINT 8.06.15.04000200 CROM 8.06.15.04000600		
		6	PINT 8.06.15.06000200 CROM 8.06.15.06000400		
		8	PINT 8.06.15.08000200 CROM 8.06.15.08000400		
		10	PINT 8.06.15.10000200 CROM 8.06.15.10000600		
		12	PINT 8.06.15.12000200 CROM 8.06.15.12000800		

17	CONJ QUADRO	4	PINT 8.06.11.04000100 CROM 8.06.01.04000061
		6	PINT 8.06.14.06000040 CROM 8.06.01.06000061
		8	PINT 8.06.14.08000040 CROM 8.06.01.08000061
		10	PINT 8.06.14.10000060 CROM 8.06.01.10000061
		12	PINT 8.06.14.12000030 CROM 8.06.01.12000061
18	SINALIZADOR LARANJA	TODOS	2.80.26.05220000
19	PAINEL	TODOS	8.06.01.00000119
20	CONJ CORPO	4	8.06.16.04000300
		6	8.06.16.06000300
		8	8.06.16.08000300
		10	8.06.16.10000300
		12	8.06.01.12000005
21	BANHO MARIA	4	8.06.01.04000013
		6	8.06.01.06000011
		8	8.06.01.08000011
		10	8.06.01.10000011
		12	8.06.01.12000006
22	CUBA 1/1 FRIA 530X325X65 (opcional)	TODOS	8.06.01.00000003
23	TRAVESSA MAIOR	TODOS	8.06.01.00000016
24	TRAVESSA MENOR	TODOS	8.06.01.00000017
26	CUBA 1/2 FRIA 325X265X5	TODOS	8.06.01.00000001
27	CALHA DA LÂMPADA	4	8.06.01.04000009
		6	8.06.01.06000007
		8	8.06.01.08000007
		10	8.06.01.10000007
28	TAMPA CUBA 1/1 (opcional)	TODOS	8.06.01.00000010
29	TAMPA CUBA 1/2	TODOS	8.06.01.00010000
31	TRAVESSA BANHO MARIA	6/8/10/12	8.06.18.00000014
33	PROTEÇÃO DO LED	TODOS	8.06.01.00000124
35	TERMINAL SAPATA PRESSAO 6mm <sup>2</sup>	TODOS	2.80.48.00044256
36	DIVISÓRIA DA LONGARIANA	10/12	PINT 8.06.14.00000007 CROM 8.06.14.00000008
		10/12	PINTADO 8.06.01.00000097 CROMADO 8.06.01.00000091
37	CONJ PÉ SUPERIOR	TODOS	4.06.01.00000008
40	GELOX-GELO RIGIDO 700ml 19,7X11,6 X3,7	TODOS	4.06.01.00000008

**9.4 CRISTAL**



**LISTA DE COMPONENTES - CRISTAL e REFLEX CRISTAL**

EA CRISTAL & REFLEX CRISTAL					
Item	Descrição	Modelo	Código		
1	CHAPÉU CRISTAL	1	8.06.01.0400041		
		6	8.06.01.0600045		
		8	8.06.01.0800048		
		10	8.06.01.1000051		
		12	8.06.01.1200046		
		PINT	8.06.01.0400065		
		CROM	8.06.01.0400017		
		PINT	8.06.01.0600069		
		CROM	8.06.01.0600015		
		2	LONGARINA SUPORTE DO TRILHO	4	PINT 8.06.01.0800069
		6	CROM 8.06.01.0800015		
		8	PINT 8.06.01.1000055		
		10	CROM 8.06.01.1000015		
		12	PINT 8.06.01.1200066		
		CROM	8.06.01.1200009		
3	PERFIL BASE SUP VIDRO (cabecera)	TODOS	8.06.14.0200201		
4	VIDRO TEMP. 4mm 600x310	TODOS	2.80.09.0600310		
5	LÂMPADA LED LINEAR 5,8W	TODOS	2.80.26.0002820		
6	PERFIL BASE INF VIDRO (cabecera)	TODOS	8.06.14.0000004		
7	RESISTÊNCIA 2000Wx127V	4/6/8	2.80.42.0300110		
	RESISTÊNCIA 2000Wx220V	4/6/8	2.80.42.0300220		
	RESISTÊNCIA 3000Wx127V	10/12	2.80.42.0601000		
	RESISTÊNCIA 3000Wx220V	10/12	2.80.42.0602000		
8	TAMPÃO BALÇÃO TÉRMICO	TODOS	8.06.01.00002780		
9	CONJ PÉ INFERIOR	PINTADO	8.06.01.0000083		
		CROMADO	8.06.01.0000086		
10	TRILHO P/ VIDRO DUPLO INF 4/8CB CINZA 1345mm	4/8	2.80.64.00021154		
	TRILHO P/ VIDRO DUPLO INF 6/12CB CINZA 1000mm	6/12	2.80.64.00021554		
	TRILHO P/ VIDRO DUPLO INF 10CB CINZA 830mm	10	2.80.64.00000830		
	TRILHO P/ VIDRO DUPLO SUP 4/8CB CINZA 1345mm	4/8	2.80.64.00001345		
	TRILHO P/ VIDRO DUPLO SUP 6/12CB CINZA 1000mm	6/12	2.80.64.00021525		
TRILHO P/ VIDRO DUPLO SUP 10CB CINZA 830mm	10	2.80.64.00010830			
11	VIDRO 4mm 345X328 TEMP	4	2.80.09.03450328		
	VIDRO 4mm 515X328 TEMP	6/12	2.80.09.05150328		
	VIDRO 4mm 685X328 TEMP	8	2.80.09.06850328		
	VIDRO 4mm 425X328 TEMP	10	2.80.09.04250328		
12	KIT PUXADOR VIDRO REFLEX/CRISTAL	TODOS	8.06.14.0200220		
13	CHICOTE EA 10A	4/6/8	2.80.11.0220010		
14	CHICOTE EA 20A	10/12	2.80.11.0127020		
15	RODÍZIO SGREF 210 PP RB	TODOS	2.80.43.0000119		
15	CONJ PANELEIRO	4	PINT 8.06.15.0400020		
			CROM 8.06.15.0400060		
		6	PINT 8.06.15.0600020		
			CROM 8.06.15.0600040		
		8	PINT 8.06.15.0800020		
			CROM 8.06.15.0800040		
		10	PINT 8.06.15.1000020		
			CROM 8.06.15.1000060		
		12	PINT 8.06.15.1200020		
			CROM 8.06.15.1200080		
		16	TERMOSTATO 30A 10-80C	TODOS	2.80.49.00301070
		17	CONJ QUADRO	4	PINT 8.06.11.0400010
	CROM 8.06.01.0400061				
6	PINT 8.06.14.0600040				
	CROM 8.06.01.0600061				
8	PINT 8.06.14.0800040				
	CROM 8.06.01.0800061				
18	SINALIZADOR LARANJA PAINEL	4	PINT 8.06.14.1000060		
			CROM 8.06.01.1000061		
		10	PINT 8.06.14.1200030		
			CROM 8.06.01.1200061		
20	CONJ CORPO	4	PINT 8.06.16.0200000		
			CROM 8.06.01.0200000		
		6	PINT 8.06.16.0400030		
			CROM 8.06.01.0400030		
		8	PINT 8.06.16.0600030		
			CROM 8.06.01.0600030		
21	CONJ SOLDA BANHO MARIA	4	PINT 8.06.15.0800050		
			CROM 8.06.01.0800050		
		6	PINT 8.06.15.1000080		
			CROM 8.06.01.1000080		
22	CUBA 1/1 QUENTE 530X325X100 (opcional)	4	PINT 8.06.15.1200090		
			CROM 8.06.01.1200090		
		6	PINT 8.06.15.0000016		
			CROM 8.06.01.0000016		
23	TRAVESSA MAIOR	4	PINT 8.06.01.0000017		
			CROM 8.06.01.0000002		
		6	PINT 8.06.01.0000009		
			CROM 8.06.01.0000009		
24	TRAVESSA MENOR	4	PINT 8.06.01.0400009		
			CROM 8.06.01.0400007		
		6	PINT 8.06.01.0800007		
			CROM 8.06.01.0800007		
26	CUBA 1/2 QUENTE 325X265X100	4	PINT 8.06.01.0000002		
			CROM 8.06.01.0000002		
		6	PINT 8.06.01.0000007		
			CROM 8.06.01.0000007		
27	CALHA DA LÂMPADA	4	PINT 8.06.01.0000007		
			CROM 8.06.01.0000007		
		6	PINT 8.06.01.0000007		
			CROM 8.06.01.0000007		
28	TAMPA CUBA 1/1 (opcional)	4	PINT 8.06.01.0000010		
			CROM 8.06.01.0000010		
		6	PINT 8.06.01.0000010		
			CROM 8.06.01.0000010		
29	CONJ TAMPA CUBA 1/2	4	PINT 2.80.25.00016123		
			CROM 2.80.25.00016123		
		6	PINT 8.06.18.0000014		
			CROM 8.06.01.00000123		
30	INTERRUPTOR UNIPOLAR REDONDO 10A	6/8/10/12	8.06.18.0000014		
		TODOS	8.06.01.00000123		
		4	PINT 2.80.60.00000131		
			CROM 2.80.60.00000131		
31	TRAVESSA BANHO MARIA	6/8/10/12	8.06.18.0000014		
		TODOS	8.06.01.00000123		
		4	PINT 2.80.60.00000131		
			CROM 2.80.60.00000131		
32	PROTEÇÃO DO LED	TODOS	2.80.48.0000010		
		4	PINT 8.06.14.0000007		
			CROM 8.06.14.0000008		
		10/12	PINT 8.06.01.0000097		
37	CONJ PÉ SUPERIOR	4	PINT 8.06.15.0400020		
			CROM 8.06.15.0400060		
		6	PINT 8.06.15.0600020		
			CROM 8.06.15.0600040		

**7. LIMPEZA**

Higienize diariamente o equipamento utilizando somente detergente neutro com o auxílio de um pano limpo. Jamais utilize materiais ou substâncias abrasivas como, por exemplo, água sanitária e/ou hipoclorito de sódio, pois isso irá danificar o equipamento. Sempre após cada limpeza o produto deve ser totalmente seco evitando o acúmulo de água em qualquer superfície plana do mesmo.

**ATENÇÃO:** quando for realizada a limpeza do piso utilizando, além de água, produtos como água sanitária e/ou derivados deve-se, primeiramente, retirar a estufa de aquecimento do local desconectando-a da rede elétrica e retirar toda a água do banho-maria, desacionando os freios dos rodízios e movendo-a até outro ambiente, pois este procedimento evitará que os produtos utilizados na limpeza do piso agredam o equipamento.

**8. DADOS TÉCNICOS**

Modelo	Classe de Refrig.*	Potência (W) Resistência ou Compressor	Potência Lâmpada (W)	Consumo (Kw/h)	Corrente (A)	Disjuntor (A)
EA4T	-	2.000	-	2	15,75	20
EA4T	-	2.000	-	2	9,09	12
EA4TX	-	-	-	-	-	-
EA6T	-	2.000	-	2	15,75	20
EA6T	-	2.000	-	2	9,09	12
EA6TX	-	-	-	-	-	-
EA8T	-	2.000	-	2	15,75	20
EA8T	-	2.000	-	2	9,09	12
E8TX	-	-	-	-	-	-
EA10T	-	2.000	-	2	15,75	20
EA10T	-	2.000	-	2	9,09	12
EA10TX	-	-	-	-	-	-
EA4C	-	2.000	5,8	2,01	15,79	20
EA4C	-	2.000	5,8	2,01	9,12	12
EA4CX	-	-	5,8	0,01	0,05	2
EA4CX	-	-	5,8	0,01	0,03	2
EA4CM	CL:6	377	5,8	0,38	3,01	4
EA4CM	CL:6	377	5,8	0,38	1,74	4
EA6C	-	2.000	5,8	2,01	15,79	20
EA6C	-	2.000	5,8	2,01	9,12	12
E6CX	-	-	5,8	0,01	0,05	2
E6CX	-	-	5,8	0,01	0,03	2
E6CM	CL:6	377	5,8	0,38	3,01	4
E6CM	CL:6	377	5,8	0,38	1,74	4
EA8C	-	2.000	5,8	2,01	15,79	20
EA8C	-	2.000	5,8	2,01	9,12	12
E8CX	-	-	5,8	0,01	0,05	2
E8CX	-	-	5,8	0,01	0,03	2
E8CM	CL:6	377	5,8	0,38	3,01	4
E8CM	CL:6	377	5,8	0,38	1,74	4

**Cubas**

Item	Modelos	Produto	Altura	Largura	Profundidade	Litros
1	1/2	Fria	60mm	265mm	325mm	3,5L
2	1/2	Quente	100mm	265mm	325mm	6L
3	1/1	Fria	60mm	325mm	530mm	8L
4	1/1	Quente	100mm	325mm	530mm	12,5L
5	Pequena		92mm	130mm	235mm	2,9L

Modelo	Classe de Refrig.*	Potência (W) Resistência ou Compressor	Potência Lâmpada (W)	Consumo (Kw/h)	Corrente (A)	Disjuntor (A)
EA10C	-	3.000	5,8	3,01	23,67	25
EA10C	-	3.000	5,8	3,01	13,66	16
E10CX	-	-	5,8	0,01	0,05	2
E10CX	-	-	5,8	0,01	0,03	2
E10CM	CL:6	377	5,8	0,38	3,01	4
E10CM	CL:6	377	5,8	0,38	1,74	4
EA12C	-	3.000	5,8	3,01	23,67	25
EA12C	-	3.000	5,8	3,01	13,66	16
E12CX	-	-	5,8	0,01	0,05	2
E12CX	-	-	5,8	0,01	0,03	2
E12CM	CL:6	377	5,8	0,38	3,01	4
E12CM	CL:6	377	5,8	0,38	1,74	4
EA6PL	-	3.000	-	3,00	23,62	25
EA6PL	-	3.000	-	3,00	13,64	16
E6PLM	CL:6	377	-	0,38	2,97	4
E6PLM	CL:6	377	-	0,38	1,71	4
EA8PL	-	3.000	-	3,00	23,62	25
EA8PL	-	3.000	-	3,00	13,64	16
E8PLM	CL:6	377	-	0,38	2,97	4
E8PLM	CL:6	377	-	0,38	1,71	4
EA5	-	-	-	-	-	-
EACH	-	1000	-	1	7,87	12
EACH	-	1000	-	1	4,55	6
EACHP	-	2.000	-	2	15,75	20
EACHP	-	2.000	-	2	9,09	12

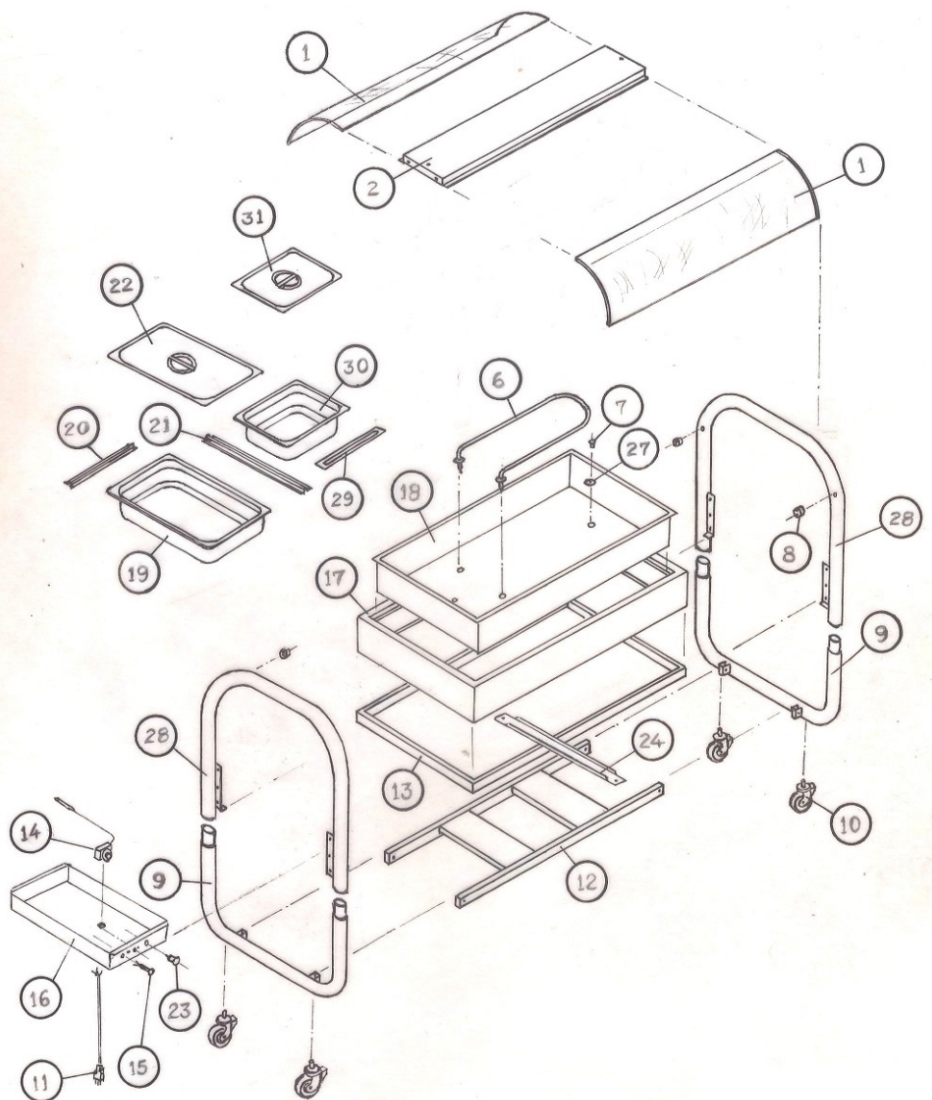
**Lâmpada**

Modelo	4 cubas	6/8 cubas	8/10 cubas
Crystal	5,8W	5,8W	5,8W

**9. LISTA DE COMPONENTES / VISTA EXPLODIDA**



**9.1 PLUS LUXO**



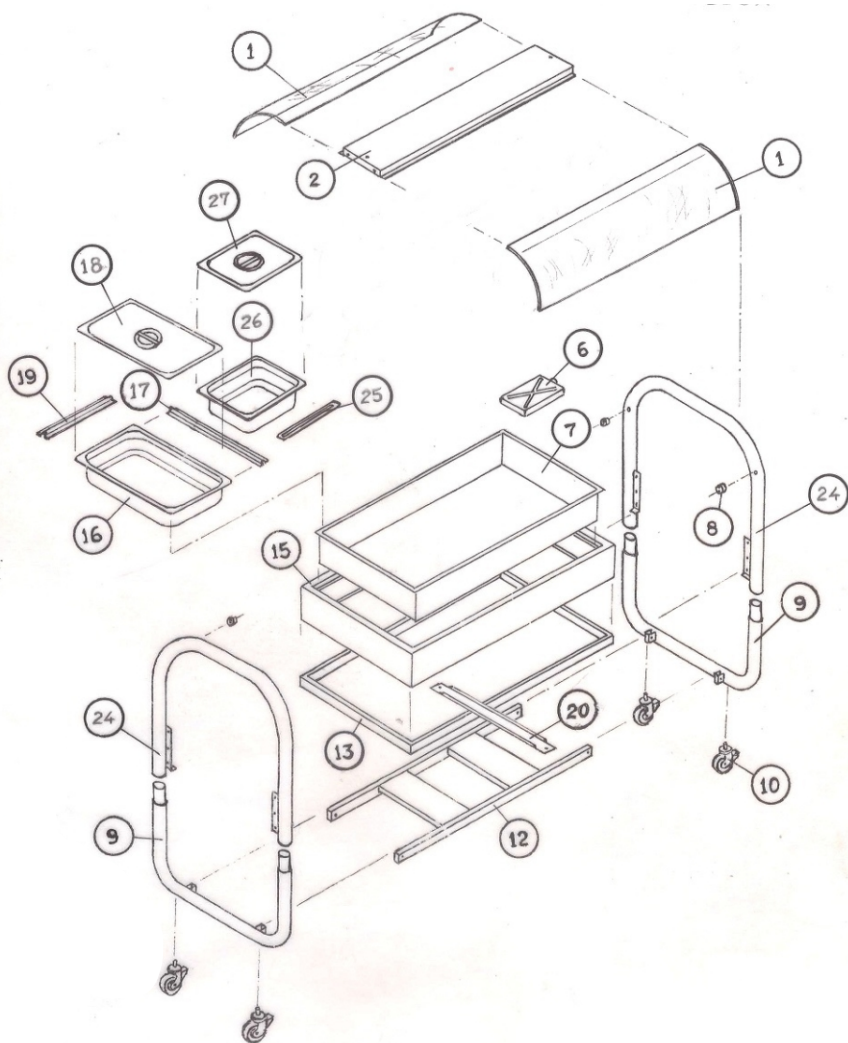
**LISTA DE COMPONENTES - PLUS LUXO GELOX**

EA PLUS LUXO GELOX			
Item	Descrição	Modelo	Código
1	VIDRO	6	2.80.09.00163500
		8	2.80.09.00218000
2	CHAPÉU COMPLEMENTO	6	8.06.20.06000007
		8	8.06.20.08000007
6	GELOX-GELO RIGIDO 700ml 19,7X11,6 X3,7	6/8	4.06.01.00000008
7	BANHO MARIA PL GELOX	6	8.06.20.06000015
		8	8.06.20.08000011
8	BUCHA APOIO DO VIDRO PLUS	6/8	8.06.01.00002305
9	CONJ PÉ INFERIOR	6/8	8.06.20.00000400
10	RODÍZIO SGREF 210 PP RB	6/8	2.80.43.00000119
11	CHICOTE EA GELOX 10A	6/8	2.80.11.00000009
12	CONJ PANELEIRO	6	8.06.20.06000500
		8	8.06.20.08000500
13	CONJ QUADRO	6	8.06.01.06000065
		8	8.06.01.08000065
14	PAINEL	6/8	8.06.01.00000121
15	CONJ CORPO	6	8.06.20.06000400
		8	8.06.20.08000400
16	CUBA 1/1 60mm	6/8	8.06.01.00000003
17	TRAVESSA PLUS	6/8	8.06.01.00000062
18	TRAVESSA MAIOR	6/8	8.06.01.00000016
19	TAMPA 1/1	6/8	8.06.01.00000010
20	TRAVESSA BANHO MARIA	6/8	8.06.20.00000001
21	INTERRUPTOR TECLA UNIPOLAR REDONDO BRANCO 10A	6/8	2.80.25.00016123
24	CONJ PÉ SUPERIOR	6/8	8.06.20.00000300
25	TRAVESSA MENOR	6/8	8.06.01.00000017
26	CUBA 1/2 QUENTE 325X265X100 (Opcional)	6/8	8.06.01.00000002
27	CONJ TAMPA CUBA 1/2 (Opcional)	6/8	8.06.01.00010000



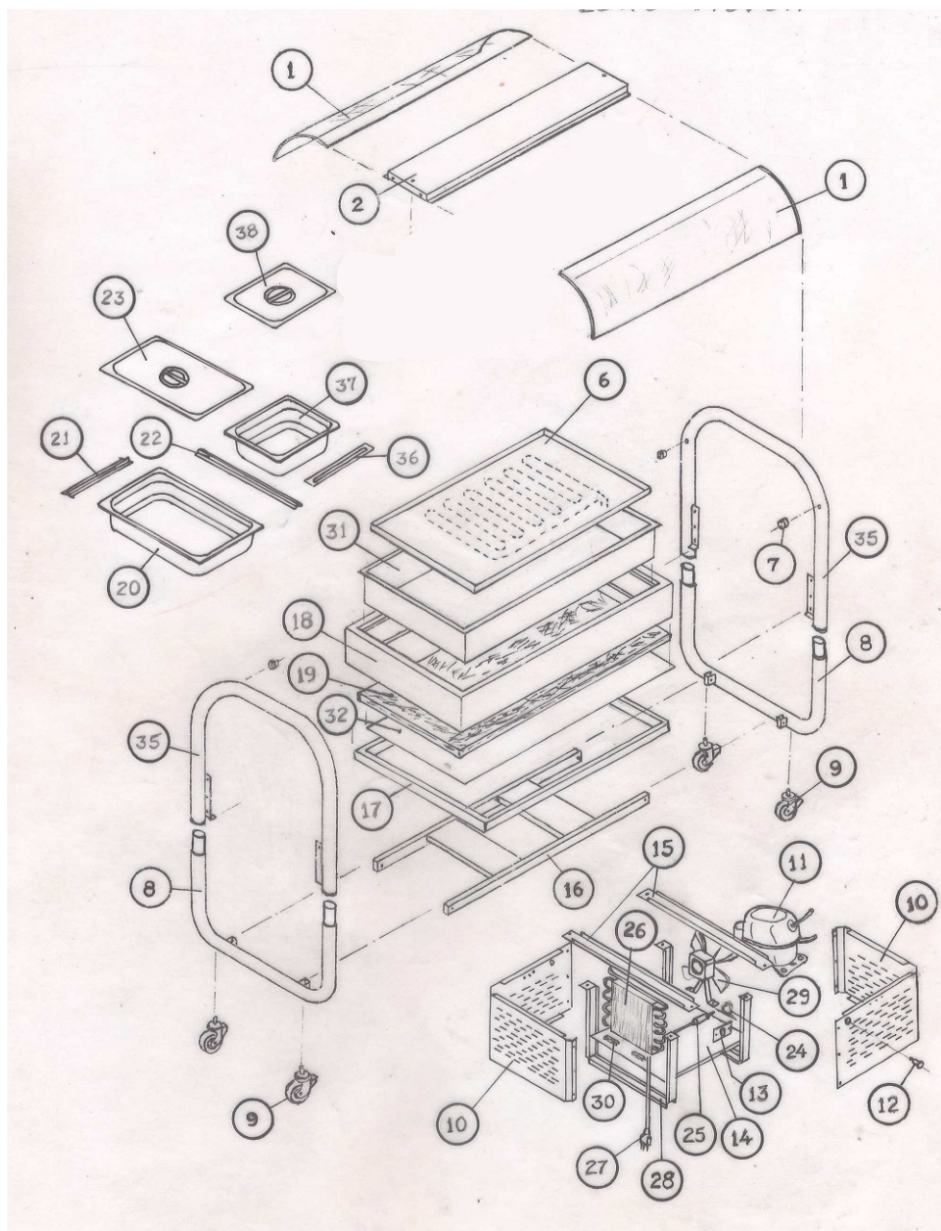
**9.3 PLUS LUXO GELOX**

**LISTA DE COMPONENTES - PLUS LUXO**



EA PLUS LUXO			
Item	Descrição	Modelo	Código
1	VIDRO	6	2.80.09.00163500
		8	2.80.09.00218000
2	CHAPÉU COMPLEMENTO	6	8.06.20.06000007
		8	8.06.20.08000007
6	RESISTÊNCIA 3000Wx127V	6	2.80.42.06010000
	RESISTÊNCIA 3000Wx220V	8	2.80.42.06020000
7	TAMPÃO (Parafuso vedação)	6/8	8.06.01.00002780
8	BUCHA APOIO DO VIDRO PLUS	6/8	8.06.01.00002305
9	CONJ PÉ INFERIOR	6/8	8.06.20.00000400
10	RODÍZIO SGREF 210 PP RB	6/8	2.80.43.00000119
11	CHICOTE EA 20A SEM FLECHA (127V)	6/8	2.80.11.01270000
	CHICOTE EA 20A (220V)	6/8	2.80.11.01270020
12	CONJ PANELEIRO	6	8.06.20.06000500
		8	8.06.20.08000500
13	CONJ QUADRO	6	8.06.01.06000065
		8	8.06.01.08000065
14	TERMOSTATO 30A 10°-70°C	6/8	2.80.49.00301070
15	SINALIZADOR LARANJA 220 SN 2212	6/8	2.80.26.05220000
16	PAINEL	6/8	8.06.01.00000122
17	CONJ CORPO	6	8.06.20.06000400
		8	8.06.20.08000400
18	CONJ SOLDA BANHO MARIA	6	8.06.20.06001300
		8	8.06.20.08001200
19	CUBA 1/1 100mm	6/8	8.06.01.00023259
20	TRAVESSA PLUS	6/8	8.06.01.00000062
21	TRAVESSA MAIOR	6/8	8.06.01.00000016
22	TAMPA 1/1	6/8	8.06.01.00000010
23	INTERRUPTOR TECLA UNIPOLAR REDONDO BRANCO 10A	6/8	2.80.25.00016123
24	TRAVESSA BANHO MARIA	6/8	8.06.20.00000001
27	ARRUELA DE BORRACHA	6/8	2.80.60.00000131
28	CONJ PÉ SUPERIOR	6/8	8.06.20.00000300
29	TRAVESSA MENOR	6/8	8.06.01.00000017
30	CUBA 1/2 QUENTE 325X265X100 (Opcional)	6/8	8.06.01.00000002
31	CONJ TAMPA CUBA 1/2 (Opcional)	6/8	8.06.01.00010000

**9.2 PLUS LUXO MOTOR**



**LISTA DE COMPONENTES - PLUS LUXO MOTOR**

EA PLUS LUXO MOTOR			
Item	Descrição	Modelo	Código
1	VIDRO	6	2.80.09.00163500
		8	2.80.09.00218000
2	CHAPÉU COMPLEMENTO	6	8.06.20.06000007
		8	8.06.20.08000007
6	PLACA FRIA	6	8.06.20.06000900
		8	8.06.20.08000016
7	BUCHA APOIO DO VIDRO PLUS	6/8	8.06.01.00002305
8	CONJ PÉ INFERIOR	6/8	8.06.20.00000400
9	RODIZIO SGREF 210 PP RB	6/8	2.80.43.00000119
10	CORPO PROTEÇÃO DO MOTOR	6/8	8.06.18.00000011
11	COMPRESSOR EM 45 HNR 127V 60Hz 1/8 R134	127V	2.80.08.04501318
		220V	2.80.08.04500318
12	INTERRUPTOR TECLA UNIPOLAR REDONDO BRANCO 10A	6/8	2.80.25.00016123
13	TERMOSTATO FRIO	6/8	2.80.49.01050200
14	BASE DO MOTOR	6/8	8.04.04.41000008
15	TRAVESSA BANHO MARIA	6/8	8.06.20.00000001
16	CONJ PANELEIRO	6	8.06.20.06000500
		8	8.06.20.08000500
17	CONJ QUADRO	6	8.06.01.06000065
		8	8.06.01.08000065
18	CONJ CORPO	6	8.06.01.06000033
		8	8.06.01.08000033
19	MANTA DE LÃ DE ROCHA THERMAX MIR-48	6/8	2.40.12.00023104
20	CUBA 1/1 60mm	6/8	8.06.01.00000003
21	TRAVESSA PLUS	6/8	8.06.01.00000062
22	TRAVESSA MAIOR	6/8	8.06.01.00000016
23	TAMPA CUBA 1/1	6/8	8.06.01.00000010
24	TUBO CAPILAR	6/8	8.04.07.00000039
25	FILTRO	6/8	4.04.05.00020553
26	CONDENSADOR	6/8	4.04.05.00000216
27	CABO PLUG 3 x 0,75mm x 2,0m 10A	6/8	2.80.06.00002243
28	TRAVESSA APOIO MOTOR	6/8	8.06.18.00000012
29	MOTOR VENTILADOR EL-11	127V	2.80.30.01000501
		220V	2.80.30.01000500
30	FIXADOR CONDENSADOR	6/8	8.04.11.00000005
31	BANHO MARIA	6	8.06.20.06000017
		8	8.06.20.08000003
32	FUNDO FALSO	6	8.06.20.06000018
		8	8.06.20.08000004
35	CONJ PÉ SUPERIOR	6/8	8.06.20.00000300
36	TRAVESSA MENOR	6/8	8.06.01.00000017
37	CUBA 1/2 QUENTE 325X265X100 (opcional)	6/8	8.06.01.00000002
38	CONJ TAMPA CUBA 1/2 (Opcional)	6/8	8.06.01.00010000