



Manual do Consumidor

Ice maker

IM-FS-12-PX-2AHA / IM-FS-12-PX-1AHA

IM-FS-12-PP-2AHA / IM-FS-12-PP-1AHA

IM-FS-12-VP-2AHA



Parabéns você acaba de adquirir um produto Elettromec, obrigado pela sua escolha!

Seja bem-vindo ao mundo Elettromec, você está prestes a desfrutar de toda a qualidade e sofisticação de seu novo produto.

Com base na nossa missão, nos preocupamos em entregar o seu produto alinhado com qualidade, design e segurança, para que desfrute ao máximo.

Estamos felizes com sua nova aquisição e desejamos que tenha ótimas experiências e momentos incríveis.

Apresentamos também a você o programa Inspire-se, mais que um programa de relacionamento, um programa feito para cuidar de você, acesse o nosso site para mais informações.

Este manual contém informações importantes para a sua segurança, apresentação do produto, como realizar a instalação e utilização. Conheça melhor o seu produto através deste manual e esteja pronto para aproveitá-lo da melhor maneira.

Importante: Sugerimos também que guarde este manual de instruções após a leitura para futuras consultas.

1	INFORMAÇÕES GERAIS	05
2	SEGURANÇA	06
3	CARACTERÍSTICAS DO PRODUTO	09
4	INSTALAÇÃO	11
5	INSTRUÇÕES DE USO	12
6	LIMPEZA E CONSERVAÇÃO	17
7	PROBLEMAS E SOLUÇÕES	18
8	PROTEÇÃO AMBIENTAL	19
9	ESPECIFICAÇÕES TÉCNICAS	20
10	GARANTIA	22
11	PROGRAMA DE RELACIONAMENTO	23

1

INFORMAÇÕES GERAIS

Obrigado por escolher nossos produtos. Estamos certos de que será um grande prazer usar sua nova Ice Maker Elettromec.

Antes de usar o produto, recomendamos que leia atentamente as instruções, pois elas contêm detalhes sobre seu uso e suas funções.

Certifique-se de que todas as pessoas que usarão o produto estejam familiarizadas com sua operação e medidas de segurança. É importante fazer a instalação correta do equipamento e ficar atento às instruções de segurança.

Recomendamos manter este manual de utilização junto ao produto, para referência futura, e também disponibilizá-lo para futuros usuários.

Este produto é destinado ao uso residencial e aplicações similares como por exemplo:

- Área da cozinha em lojas, escritórios e outros ambientes de trabalho;

Este produto **NÃO** deve ser utilizado em áreas comerciais ou industriais.

Caso o produto aparente não estar operando corretamente, verifique a página PROBLEMAS E SOLUÇÕES para obter informações. Caso a dúvida ainda persista, entre em contato com um posto de assistência técnica autorizado Elettromec.

**IMPORTANTE:**

Leia atentamente todo este manual antes da instalação e guarde para consulta futura. Qualquer dúvida, entre em contato com o serviço de atendimento ao consumidor Elettromec.

O Ice Maker portátil deve ser utilizado de acordo com as normas elétricas nacionais, bem como os códigos estaduais, municipais e locais. A tensão elétrica, frequência e amperagem corretas devem ser fornecidas ao produto a partir de um disjuntor elétrico dedicado e aterrado ou um fusível de retardo.

As características e especificações estão sujeitas a alteração a qualquer momento sem notificação prévia.

Para garantir o uso seguro do produto, tome nota dos seguintes tipos de informações destacadas neste guia.

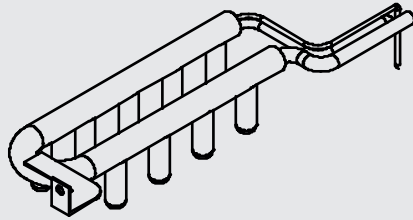
Este produto não se destina a utilização por pessoas (inclusive crianças) com capacidades físicas, sensoriais ou mentais reduzidas, ou por pessoas com falta de experiência e conhecimento, a menos que tenham recebido instruções referentes a utilização do aparelho ou estejam sob a supervisão de uma pessoa responsável pela sua segurança.

ATENÇÃO:

Não armazenar substâncias explosivas com propulsor inflamável, como latas de aerossol dentro do compartimento de gelo do produto.

Instruções principais e básicas**Hastes do evaporador**

Não toque no evaporador durante a formação de gelo. O frio pode causar ulcerações na pele.



Não desmonte, faça reparos ou modifique o produto. Caso contrário, poderá causar incêndio, choque elétrico ou acidente. Para reparos, entre em contato com posto de assistência técnica autorizado Elettromec.

- Não faça a imersão do produto em água, nem o utilize em locais onde possa estar sujeito a respingos de água. Não o utilize em banheiros. Caso contrário, poderá causar curto-circuito ou choque elétrico.
- Não o utilize em locais instáveis para evitar danos ou defeitos provocados por queda ou tombamento. Tenha especial cuidado em não colocá-lo fora do tampo da mesa ou bancada de trabalho.
- Não danifique o cabo ou a tomada elétrica (Não raspe ou posicione perto do aquecedor, nem force causando dobras ou torções, nem puxe ou coloque objetos pesados sobre ele). O uso de cabos ou tomadas elétricas danificados pode provocar choques elétricos, curto-circuito e incêndio.
- Se o cabo de alimentação estiver danificado, deverá ser substituído, a fim de evitar riscos, neste caso entre em contato com suporte ao cliente, ou um posto de serviço autorizado Elettromec.
- Não use plugues elétricos danificados nem tomadas soltas, evitando assim causar choques elétricos ou incêndios provocados pelo calor.
- Não exceda a tensão normal da tomada, nem utilize o produto em tensão elétrica diferente da indicada no produto. A utilização em tensões elétricas que excedam a normal pode causar aquecimento, incêndio e choque elétrico.
- Utilize uma tomada elétrica separada. Não compartilhe uma única tomada elétrica. Caso contrário, poderá causar choque elétrico, curto-circuito e incêndio.
- Não danifique o circuito de resfriamento (tubulação). Se o gás refrigerante vazar, poderá causar incêndio ou explosão.
- Não ponha sua mão em partes mecânicas na traseira do produto, evitando assim queimaduras causadas pelo calor.

- Ao mover de lugar este produto, não o incline mais de 45 graus, nem o coloque de cabeça para baixo. Caso contrário, poderá provocar o funcionamento inadequada do compressor e sistema de resfriamento.
- Não use o produto próximo do aquecedor ou em um lugar de ar sujo. Para assegurar a circulação do ar, deixe um espaçamento de pelo menos 10 cm da parede ou móveis.
- Não adicione água acima da linha do nível máximo de água do reservatório.
- Não toque na área de formação de gelo quando este produto estiver em funcionamento. Igualmente, não abra a tampa durante o uso. Caso contrário, poderá reduzir a capacidade de produção de gelo devido a vazamento de ar frio, ou provocar falha pela mistura de gelo com pó.
- Não retire o plugue da tomada com as mãos molhadas para evitar choques e queimaduras.
- Não deixe crianças usarem o produto sozinhas, e mantenha-o em local fora do alcance delas para evitar queimaduras, choque elétrico ou danos.
- Não force o sensor interno ou a peça móvel durante a manutenção de rotina. Caso contrário, poderá provocar defeitos ou acidentes.
- Segure o plugue pela sua parte isolada, e não o puxe pelo fio. Caso contrário, poderá causar a quebra do cabo, choque elétrico e incêndio.

AVISO:

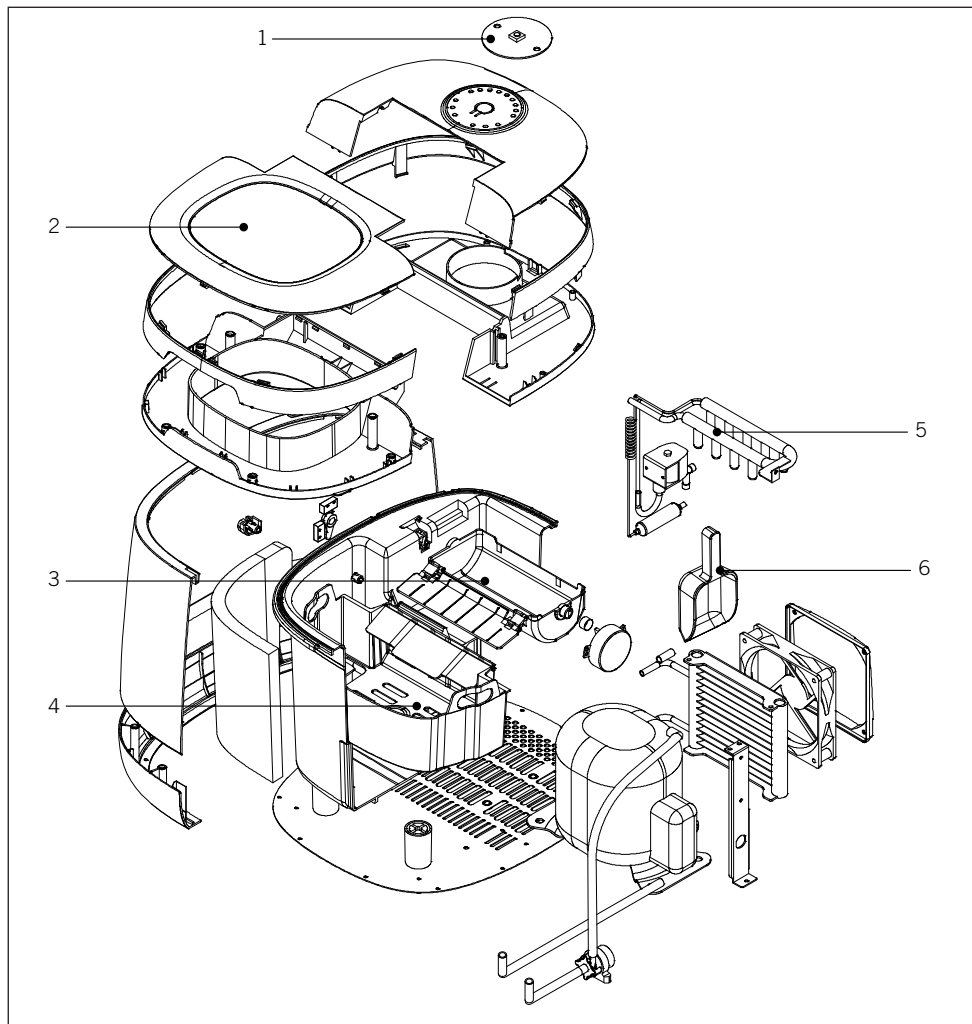
- Quando ocorrer uma exceção ou falha, interrompa o uso imediatamente. Caso contrário, poderá causar fumaça, incêndio ou choque elétrico. Desligue imediatamente a alimentação elétrica e retire o plugue da tomada. Entre em contato com o posto de assistência técnica autorizado Elettromec.
- Insira o plugue completamente na tomada para evitar choques elétricos ou aquecimento causado por incêndio.
- Antes de utilizar este produto, limpe o reservatório de água e o cesto de gelo regularmente.
- Para assegurar a qualidade do gelo, troque a água regularmente.
- Mantenha o plugue limpo e sem pó para evitar incêndio causado por baixo isolamento. Retire o plugue da tomada e limpe-o com um pano seco.
- Ao descartar o produto, faça-o de acordo com as normas de descarte de materiais do governo local. Se isso não for feito adequadamente, poderá causar incêndio e explosão devido a vazamento do gás refrigerante.
- Antes da limpeza de rotina, remova o plugue da tomada primeiro. Caso contrário, poderá provocar choque elétrico e curto-circuito.

3

CARACTERÍSTICAS DO PRODUTO

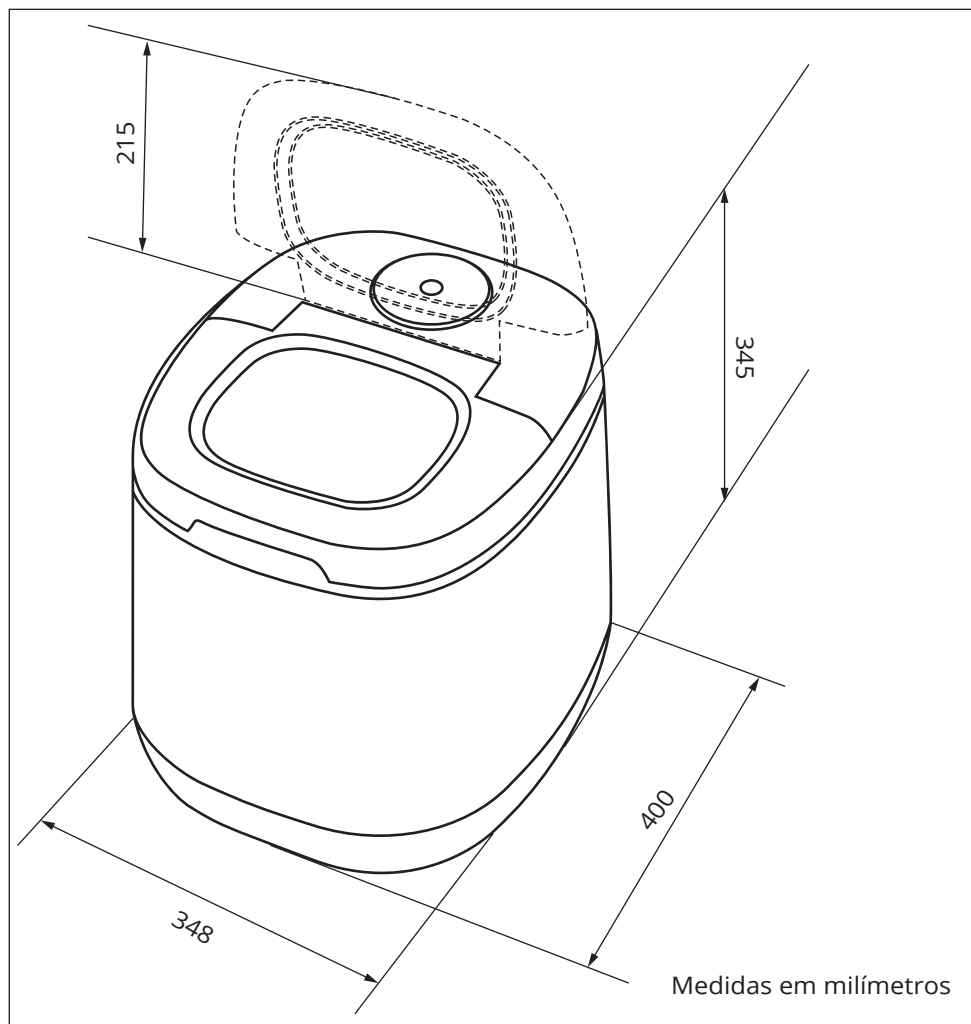
Conheça seu Produto

- | | | | |
|---|-----------------------|---|---------------|
| 1 | Painel de controle | 4 | Cesto de gelo |
| 2 | Tampa móvel com visor | 5 | Evaporador |
| 3 | Caixa de gelo | 6 | Pá de gelo |



Dimensões do Produto

- Dimensões das Ice Maker portáteis Elettromec, válido para todas as variações de cor e tensão.

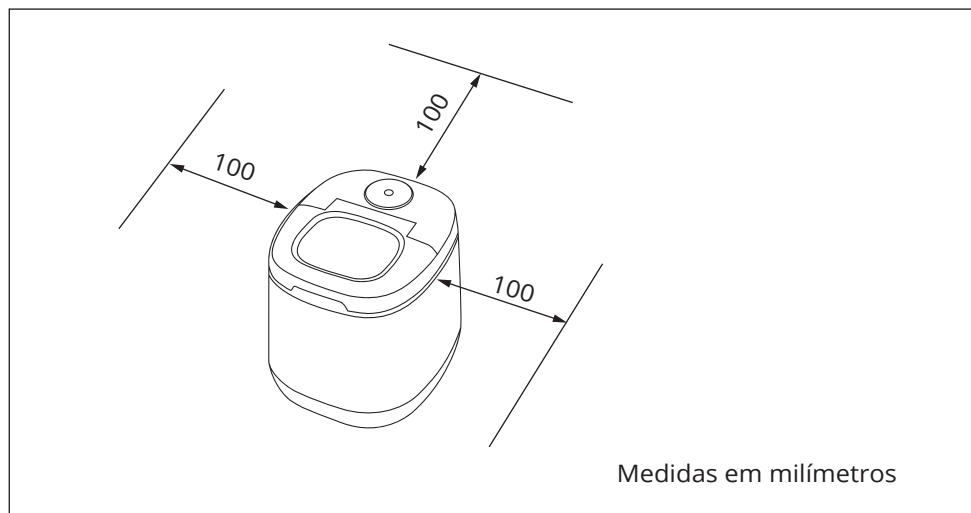


4

INSTALAÇÃO

Localização

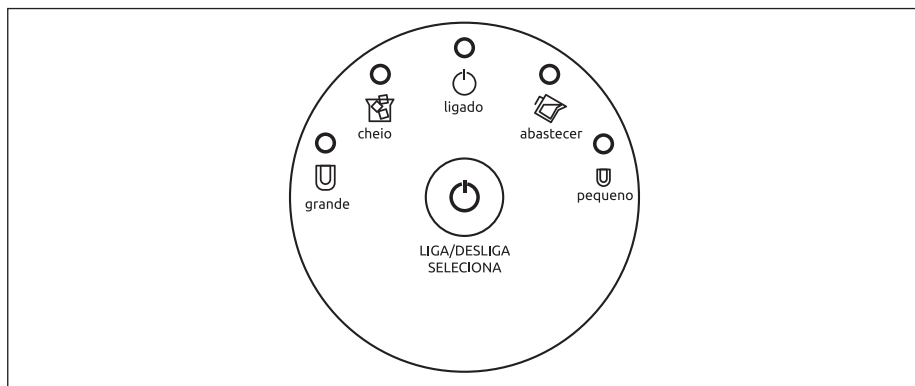
- Coloque o produto na superfície plana de um tampo de mesa ou bancada antes de utilizá-lo. Se for colocado em superfície inclinada, poderá sofrer danos por queda ou tombamento. Especialmente, tome o cuidado de não colocá-lo fora do tampo.
- Para assegurar a circulação do ar, deixe pelo menos 100 mm de distância da parede ou móveis, como na imagem abaixo.




Posicione o produto em uma superfície plana. Não posicione em uma superfície inclinada.

AVISO:

Certifique-se de que o bujão de dreno está encaixado antes de colocar água.

**Botão LIGA/DESLIGA - SELECIONA**

- Pressione  para iniciar a produção de gelo (o LED do tamanho do gelo também se acenderá). Pressione o botão para selecionar o tamanho do gelo. Pressione o botão para parar.

LED Ligado (vermelho)

Após o plugue ser ligado na tomada, o LED "ligado" se acende e o modo de espera é ativado. Quando o produto começar a fazer gelo, o LED ficará aceso.

LED Cheio (vermelho)

Quando o cesto de gelo estiver cheio, o LED "cheio" passará a piscar e a produção de gelo será interrompida

LED Abastecer (vermelho)

Quando a água não for suficiente, o LED "abastecer" se acende, e o produto para de fazer gelo

LED Grande (azul)

O gelo é relativamente grande, o tempo de produção é medido pelo tamanho do gelo.

LED Pequeno (azul)

O gelo é relativamente pequeno, o tempo de produção é medido pelo tamanho do gelo.

Precauções antes de usar

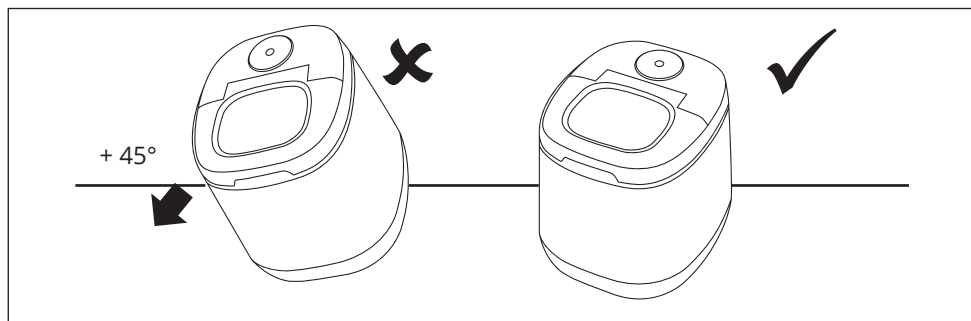
- Antes de utilizar o produto ou após um longo período sem uso, enxague o reservatório de água e faça a drenagem da água. Pode ser necessário fazer o mesmo com relação ao gelo, se o gelo apresentar odores ou sujeira. Descarte o gelo dos primeiros dois ciclos.
- Pode ser que o gelo fique pequeno nos primeiros três ciclos. Isso não é defeito.
- É importante manter a Ice Maker limpa e higienizada. Após um longo período de uso do produto, pode ocorrer a formação de mofo e ferrugem, devido à temperatura, qualidade da água, outras alterações ambientais e envelhecimento do produto. Preste atenção à limpeza diária do reservatório de água e mantenha-o limpo.
- Após remover da embalagem e antes de ligar, aguarde 60 minutos com o produto em pé e numa superfície plana, para evitar o mal funcionamento do produto.

Para assegurar o frescor do gelo

- Remova o produto da embalagem, verifique se há poeira ou outras impurezas no reservatório de água antes de utilizar o produto.
- Não use água com impurezas ou partículas sólidas. Use água potável padrão.
- O gelo pode apresentar cheiro devido à qualidade da água ou por ser a primeira utilização após a compra. Isso não é defeito. Após algumas vezes de uso, o cheiro desaparece. Se o gelo ainda assim permanecer com cheiro, entre em contato com o posto de assistência técnica autorizado Elettromec.
- Para garantir a qualidade do gelo, troque a água regularmente. Limpe o produto interna e externamente com água e pano macio.
- Quando o produto não estiver em uso por um longo período, retire o plugue da tomada, drene a água e mantenha-o seco.

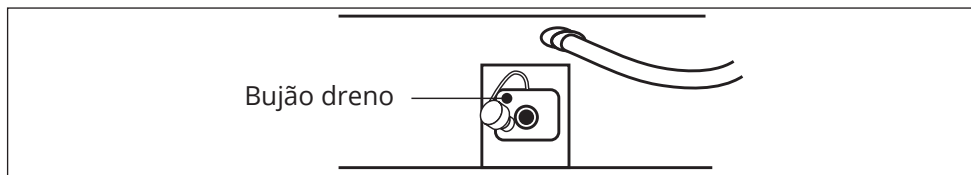
Movimentação do produto

- Ao mover este produto, tenha o cuidado para não incliná-lo mais de 45 graus.
- Se você quiser mover o produto, segure-o com ambas as mãos.



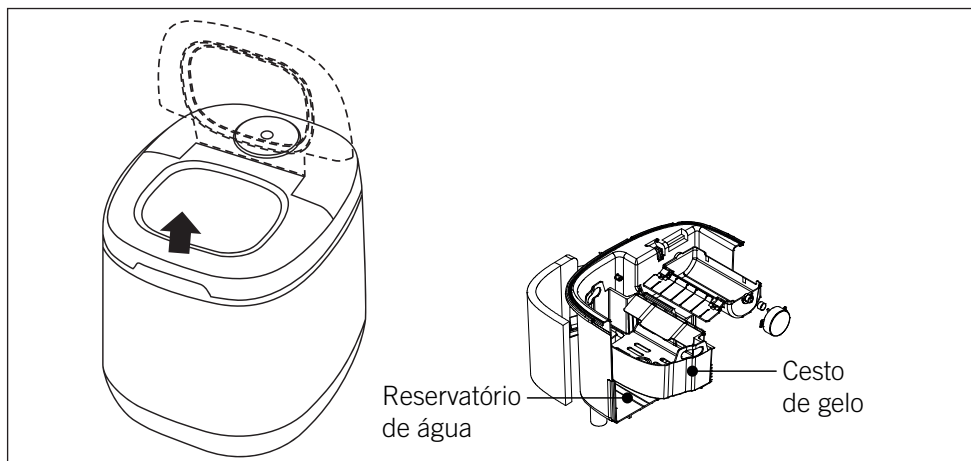
AVISO:

- Certifique-se de que o bujão de dreno esteja atarraxado antes de colocar a água.



1. Preparação


Abra a tampa, mova o cesto para fora. Coloque água no reservatório. Sugerimos o nível de água de 0,5-1,0 cm abaixo do cesto de gelo. A capacidade do reservatório de água é de cerca de 2,5 litros (Nível máximo de água). Coloque o cesto de gelo de volta na posição original após adicionar a água.



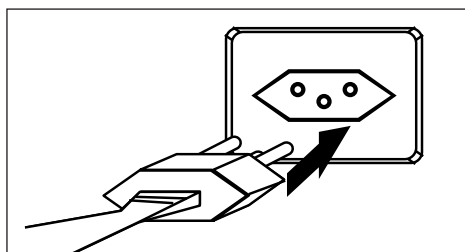
AVISO:

- Não coloque água acima da linha de nível máximo indicado.
- Para garantir a qualidade do gelo, troque a água regularmente.

2. Ligue o cabo elétrico à tomada

O LED  "ligado" se acende (vermelho).





O modo de espera é ativado.



AVISO:

- Não ligue o cabo elétrico à tomada com as mãos molhadas para evitar choque elétrico.

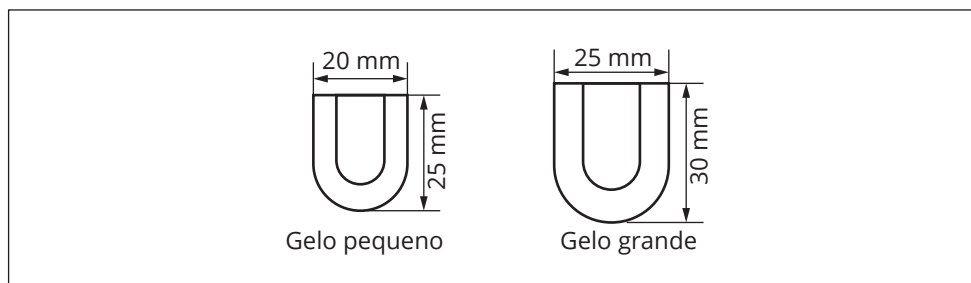
3. Começar a fazer gelo

- Pressione  "LIGA/ DESLIGA - SELECIONA". O LED  "ligado" se acende e o produto começa a fazer gelo.
- Cada vez que o  LIGA/DESLIGA - SELECIONA for pressionado o tamanho do gelo alterna entre grande e pequeno .

Os primeiros ciclos levam por volta de 8 a 12 minutos para fazer o gelo, podendo variar de acordo com a temperatura ambiente do local e o tamanho do gelo selecionado


Os primeiros três ciclos levarão por volta de 6 a 8 minutos para o gelo pequeno, e entre 8 a 10 minutos para o gelo grande, sem queda de energia.

Você consegue obter 9 cubos de gelo por ciclo.



- O tempo para fazer gelo e o tamanho do gelo dependem da temperatura ambiente e temperatura da água.
- O gelo é produzido em cubos conforme imagem acima.

4. Parar/Cancelar a produção de gelo

Para cancelar ou parar a produção de gelo, pressione  LIGA/DESLIGA - SELECIONA.

AVISO:

- Quando o produto ficar fora de uso por um longo período, remova o plugue da tomada, drene a água e mantenha-o seco.

Retirar o gelo

O gelo fica armazenado no cesto de gelo. Use a pá de gelo para transferir o gelo.

Quando o cesto de gelo estiver cheio, a produção de gelo será interrompida automaticamente. Remova o gelo do cesto para dar continuidade em novos ciclo de gelos, caso queira mais gelos, é necessário remover os gelos para que o sinal de "cheio de gelos" desligue e a máquina reinicie a produção de gelos.

Quando o cesto de gelo estiver cheio, o LED vermelho ficará aceso.



AVISO:

- Os cubos de gelo no cesto irão derreter lentamente e voltar ao reservatório de água.
- Talvez ocorra a aderência do gelo durante sua produção, mas isso não significará problemas para o uso do produto.

Adicione água

Remova o cesto de gelo quando o produto parar de funcionar. Em seguida, adicione água. Quando o reservatório de água estiver vazio, o LED vermelho ficará aceso.



Quando ocorrer falta de água no produto, ela irá interromper automaticamente a produção de gelo. Adicione água para continuar.


AVISO

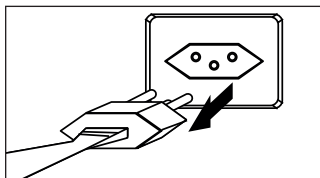
- Não use água contendo impurezas ou partículas sólidas neste produto. Utilize água potável recomendamos utilizar água filtrada a qualidade da água influi no qualidade do gelo produzido..
- Não coloque água acima da linha de nível máximo da água.
- Troque a água regularmente para garantir a qualidade da água.

6

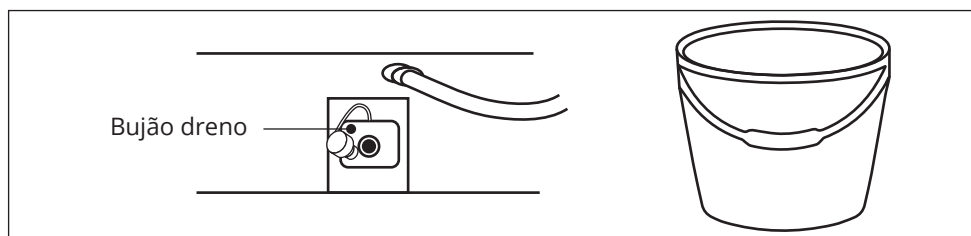
LIMPEZA E CONSERVAÇÃO

É importante manter a Ice Maker limpa e higienizada. Após um longo período de uso do produto, pode ocorrer a formação de mofo e ferrugem, devido à temperatura, qualidade da água, outras alterações ambientais e envelhecimento do produto.

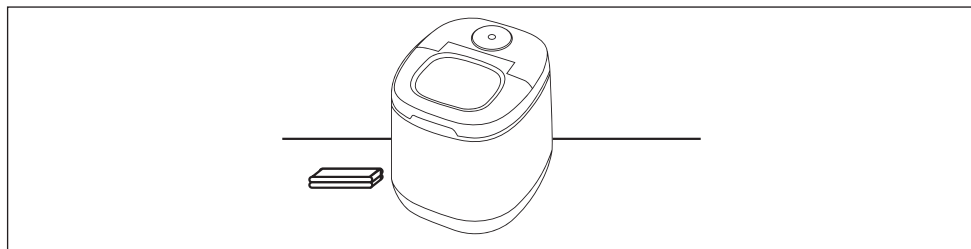
1. Pressione  LIGA/DESLIGA - SELECIONA para parar a máquina.
Desligue o cabo de energia da tomada.



2. Drene a água.



3. Limpe a parte interna e externa do produto com água e um pano macio. Enxague a parte interna com água. Guarde o produto seco.



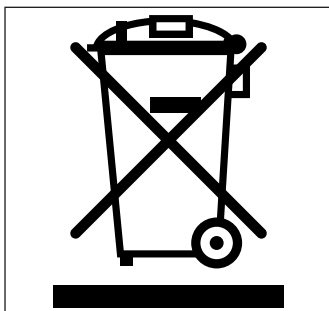
AVISO:

- Use um balde quando drenar a água. Tome cuidado para não molhar a mesa e o chão.
- Tenha o cuidado de não inclinar a máquina mais de 45 graus ou virá-la de cabeça para baixo. Caso contrário, o sistema de refrigeração pode não funcionar adequadamente.

Problemas	Causa possível	Solução
O LED “ligado” não acende.	O plugue do cabo de energia não está ligado na tomada.	Encaixe o plugue na tomada corretamente e certifique-se de que está ligado separadamente.
O compressor faz ruídos.	A tensão elétrica está muito baixa.	Desligue a alimentação elétrica e use o produto em ambiente adequado. Temperatura ambiente de 6 a 38°C é a temperatura ambiente mais apropriada para este produto, Temperaturas ambientes fora desses valores podem afetar o desempenho do Ice-maker.
	Material estranho aderiu ao sensor infravermelho.	Desligue a energia. Limpe o sensor infravermelho.
	Sensor infravermelho danificado.	Interrompa o uso do produto e entre em contato com seu revendedor ou a central de atendimento ao cliente.
O indicador de adicionar água está ligado, mas há água suficiente no reservatório.	Sensor infravermelho danificado.	Interrompa o uso do produto e entre em contato com Posto de assistência técnica autorizada Elettromec.
Gelo misturado com impurezas.	Há impurezas e poeira no reservatório de água.	Limpe a parte interna do reservatório antes de utilizá-lo.
Gelo com cheiro.	Devido à qualidade da água ou ser a primeira utilização do aparelho após a compra.	Após utilizar algumas vezes, o cheiro irá desaparecer. Se o gelo ainda assim continuar com cheiro, recomenda-se usar um agente de limpeza Ice Maker utilize um produto para limpeza adequado que não agrida as partes metálicas e plásticas, para limpar o reservatório de água. Além disso, não use a água com impurezas ou partículas sólidas neste produto. Use água potável padrão.
A máquina está funcionando, mas não produz gelo.	Vazamento do líquido refrigerante.	Interrompa o uso do produto e entre em contato com o Posto de assistência técnica autorizada Elettromec.

Se o defeito persistir, entre em contato com o Posto de assistência técnica autorizada Elettromec.

Anote as informações que se encontram na placa de especificações. Esses dados são importantes quando necessitar de assistência rápida e adequada.



- Este produto não deve ser descartado no lixo comum.
- Os materiais utilizados neste produto podem ser reciclados e/ou reutilizados.
- O correto descarte deste produto, no final de sua vida útil, contribui de maneira sustentável em relação ao meio ambiente.
- Deve-se sempre observar a legislação local existente e vigente em sua região, para que desta forma, seja feito o descarte da forma mais correta possível.
- Este produto não pode ser tratado como lixo doméstico, como indica o símbolo mostrado no produto e em sua embalagem.
- Recomendamos que o descarte seja feito em ecopontos para o devido tratamento de resíduos.
- Recomendamos contatar um posto de serviço autorizado se surgir alguma dúvida e antes de realizar qualquer um dos procedimentos descritos acima. A unidade deve sempre estar desligada da tomada elétrica antes de ser aberta.

Características Técnicas:

Modelo	IM-FS-12-PX-2AHA	IM-FS-12-PX-1AHA
Instalação	Freestanding	Freestanding
Dimensões (L x A x P)	348 × 345 × 400 mm	348 × 345 × 400 mm
Peso líquido	10 kg	10 kg
Tensão	220 V	127 V
Frequência	60 Hz	60 Hz
Potência	125 W	143 W
Corrente	0,7 A	1,7 A
Capacidade armazen. água	2.5 l	2.5 l
Capacidade armazen. gelo	1 kg	1 kg

Modelo	IM-FS-12-PP-2AHA	IM-FS-12-PP-1AHA
Instalação	Freestanding	Freestanding
Dimensões (L x A x P)	348 × 345 × 400 mm	348 × 345 × 400 mm
Peso líquido	10 kg	10 kg
Tensão	220 V	127 V
Frequência	60 Hz	60 Hz
Potência	125 W	143 W
Corrente	0,7 A	1,7 A
Capacidade armazen. água	2,5 l	2,5 l
Capacidade armazen. gelo	1 kg	1 kg

Modelo	IM-FS-12-VP-2AHA
Instalação	Freestanding
Dimensões (L x A x P)	348 × 345 × 400 mm
Peso líquido	10 kg
Tensão	220 V
Frequência	60 Hz
Potência	125 W
Corrente	0,7 A
Capacidade armazen. água	2,5 l
Capacidade armazen. gelo	1 kg

- As especificações e aparência deste produto podem ser modificadas, sem aviso prévio, para melhoria da qualidade.
- Acessórios, com exceção da máquina principal, são consumíveis. Entre em contato com a Central de Atendimento ao Cliente se seus acessórios estiverem faltando ou precisarem ser substituídos (com custo).
- Os parâmetros técnicos acima são apenas para referência e dependem da temperatura da estação, do ambiente e das condições.

Garantimos este produto contra qualquer defeito de fabricação que venha a se apresentar no período de 9 meses, contados a partir do término da garantia legal de 90 dias, prevista no artigo 26, inciso II, da Lei nº 8078/90 (Código de Defesa do Consumidor).

SÃO CONDIÇÕES DESTA GARANTIA:

1. Qualquer defeito que for constatado neste produto deve ser comunicado em até 48 (quarenta e oito) horas ao Serviço Autorizado Elettromec mais próximo de sua residência.
2. Esta garantia abrange a substituição de peças que apresentarem defeitos constatados como sendo de fabricação, além da mão-de-obra utilizada no respectivo reparo.

A GARANTIA NÃO COBRE:

- Produtos ou peças danificadas devido a acidente de transporte ou manuseio, riscos, amassamentos ou atos e efeitos da natureza (raios, inundação, desmoronamento etc.), má armazenagem.
- Defeitos decorrentes da instalação inadequada realizada por pessoal não autorizado pela "Elettromec".
- Não funcionamento ou falhas decorrentes de problemas de fornecimento de energia elétrica no local onde produto está instalado. A substituição de Lâmpadas, vidros e plásticos.
- Despesas com transporte, peças, materiais e mão-de-obra para preparar o local aonde for instalado o produto (ex. Rede elétrica, conexões elétricas e hidráulicas, tomadas, esgoto, alvenaria, aterramento).
- Chamadas relacionadas à orientação de uso constantes no Manual de Consumidor ou no próprio produto, sendo passíveis de cobranças aos Consumidores. - Despesas relativas à instalação do produto e ou de ajuste do local as condições necessárias à instalação do mesmo.
- Caso haja a remoção e/ou alteração do número de série ou da etiqueta de identificação do produto.
- O produto for instalado ou utilizado em desacordo com o "Manual do Consumidor".
- O produto for ligado em tensão diferente a qual foi destinado.
- O produto foi alvo de mau uso, descuidos ou ainda sofrer alterações, modificações ou consertos feitos por pessoas ou entidades não credenciadas pela Elettromec.
- O defeito for causado por acidente ou má utilização do produto pelo consumidor.
- Despesas de deslocamento do Serviço Autorizado, quando e se o produto estiver instalado fora do município sede do Serviço Autorizado Elettromec. As lâmpadas e vidros não são cobertos pela garantia.
- Despesas decorrentes e consequentes de instalação de peças que não pertençam ao produto, sendo estas de responsabilidade única e exclusiva do Consumidor.
- Para sua comodidade, preserve o **MANUAL DO CONSUMIDOR, CERTIFICADO DE GARANTIA E A NOTA FISCAL DO PRODUTO.**

Quando necessário, consulte a nossa Rede de Serviços Autorizados e/ou o Serviço de Atendimento ao Consumidor.

A ELETTRMEC, buscando a melhoria contínua de seus produtos comercializados, reserva-se o direito de alterar seus produtos e suas características, técnicas ou estéticas sem prévio aviso.

- PROGRAMA DE RELACIONAMENTO -

inspire-se



O PROGRAMA DE RELACIONAMENTO INSPIRE-SE OFERECE A VOCÊ A EXTENSÃO DA GARANTIA DE 1 PARA 2 ANOS. PARA OBTER O BENEFÍCIO, CADASTRE-SE NO PROGRAMA DE RELACIONAMENTO INSPIRE-SE NO SITE WWW.ELETTROMECCOM.BR E ACOMPANHE AS PRÓXIMAS NOVIDADES INTERAGINDO COM A ELETTROMECCOM NOS CANAIS DIGITAIS.

Garantia Estendida válida mediante preenchimento de formulário para produtos adquiridos a partir de março/2016. O benefício da extensão de garantia somente terá validade para os clientes que se inscreverem no Programa de Relacionamento Inspire-se até 3 meses após a emissão da nota fiscal. Válido para os produtos que se encontram no site.

Para a sua segurança e comodidade, os produtos Elettromec atendem as normativas e regulamentados do INMETRO. As especificações técnicas destacadas em cada categoria de produto são apresentadas de maneira geral e variam de acordo com a linha e/ou modelo de produto.

A Elettromec busca a melhoria contínua de seus produtos comercializados, reservando-se o direito de alterar os produtos e características técnicas ou estéticas, sem aviso prévio.



Acesse elettromec.com.br

elettromec



elettromec

