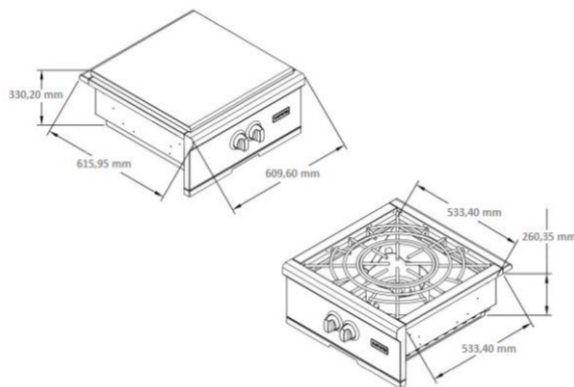


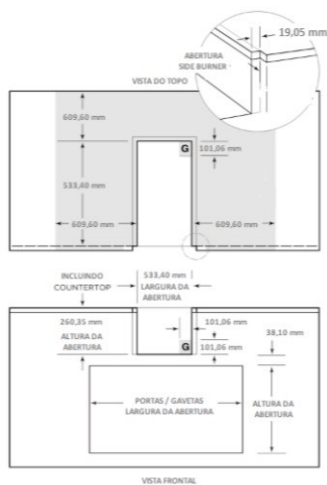
C1PB ESPECIFICAÇÃO DO PRODUTO



Modelo	Dimensões do Nicho (mm)			Dimensão Total (mm)		
	Altura	Largura	Profundidade	Altura	Largura	Profundidade
C1PB	260,35	533,40	533,40	330,20	609,66	615,95

www.coyoteoutdoor.com.br

C1PB GUIA DE INSTALAÇÃO



- ✓ Material combustível não pode estar dentro de 609,06 mm do quadro da churrasqueira.
- ✓ Isso se aplica a todas as direções - horizontal e vertical.
- ✓ A área sombreada ao lado em "VISTA DO TOPO" ilustra o mínimo de 609,06 mm.
- ✓ A churrasqueira é projetada para ser fixada no balcão sem suporte por baixo.

Requisitos de Ventilação

- ✓ Incluir pelo menos duas aberturas dentro da bancada.
- ✓ Essas aberturas devem ter pelo menos 130 cm² cada e permitir que o ar fresco se mova do gabinete da churrasqueira para o ambiente externo.
- ✓ Para uma instalação de gás natural, as aberturas devem estar localizadas na parte superior da bancada, já que o gás natural é mais leve que o ar.
- ✓ Não coloque as duas aberturas na mesma parede da bancada. A ventilação cruzada é a chave para permitir qualquer excesso de calor ou retenção para dissipar o gás.

Nota importante para o instalador: Este arquivo não substitui o Manual do usuário, que contém informações específicas sobre segurança, requisitos e orientações ao consumidor. Por favor, consulte o seu Manual do Proprietário antes de instalar ou operar seu side burner de embutir.

www.coyoteoutdoor.com.br