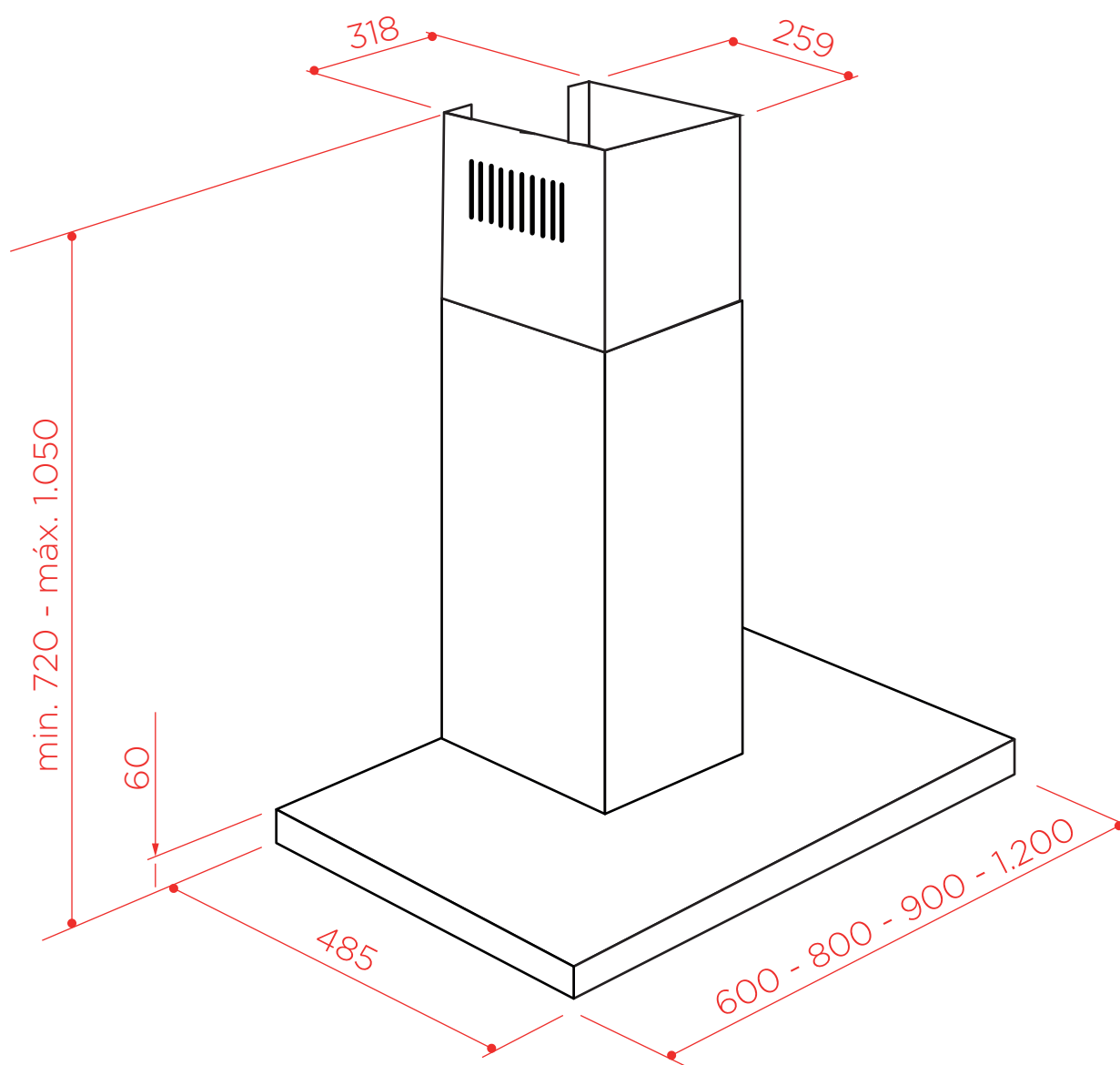


COIFA

MILANO PAREDE

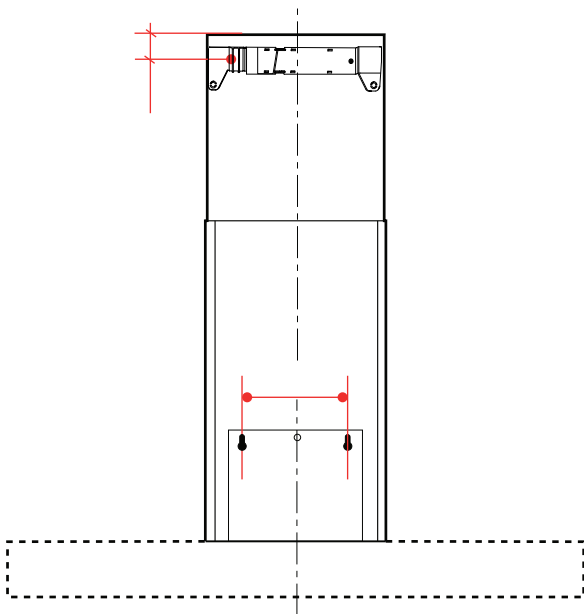
CFP-MLN-60-XX-1LUC
CFP-MLN-60-XX-2LUB
CFP-MLN-80-XX-1LUC
CFP-MLN-80-XX-2LUB
CFP-MLN-90-XX-1LUC
CFP-MLN-90-XX-2LUB
CFP-MLN-120-XX-2LUB



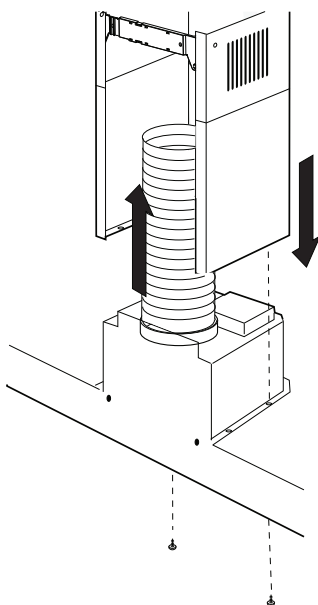
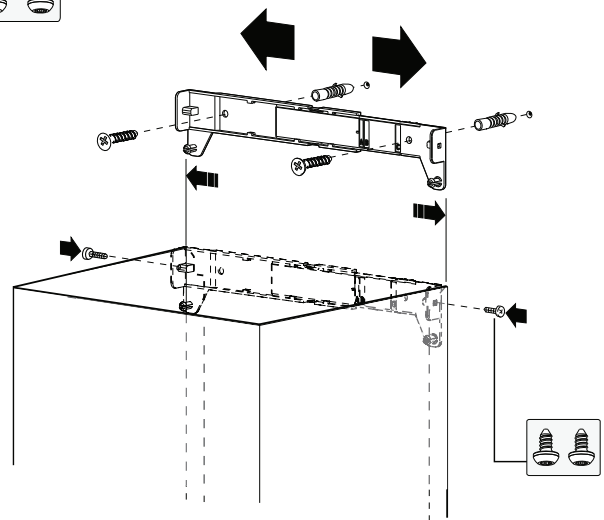
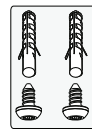
2019-11-28 - V2-R0
Medidas em milímetros

COIFA MILANO PAREDE

CFP-MLN-60-XX-1LUC
CFP-MLN-60-XX-2LUB
CFP-MLN-80-XX-1LUC
CFP-MLN-80-XX-2LUB
CFP-MLN-90-XX-1LUC
CFP-MLN-90-XX-2LUB
CFP-MLN-120-XX-2LUB



Faça 3 furos de Ø8 mm utilizando o suporte de fixação da coifa como guia e com a altura de instalação acertada, mantenha-o nivelado e insira as buchas nos furos.



Instale o tubo de exaustão fixando-o na de saída de ar com a braçadeira plástica.
Fixe o suporte no duto/corpo da coifa (caso esteja separado), e certifique-se de que o tubo de extensão podem ser instalado na altura livremente.

2019-11-28 - V2-R0
Medidas em milímetros