

# MANUAL DE INSTALAÇÃO PRIMACCORE™

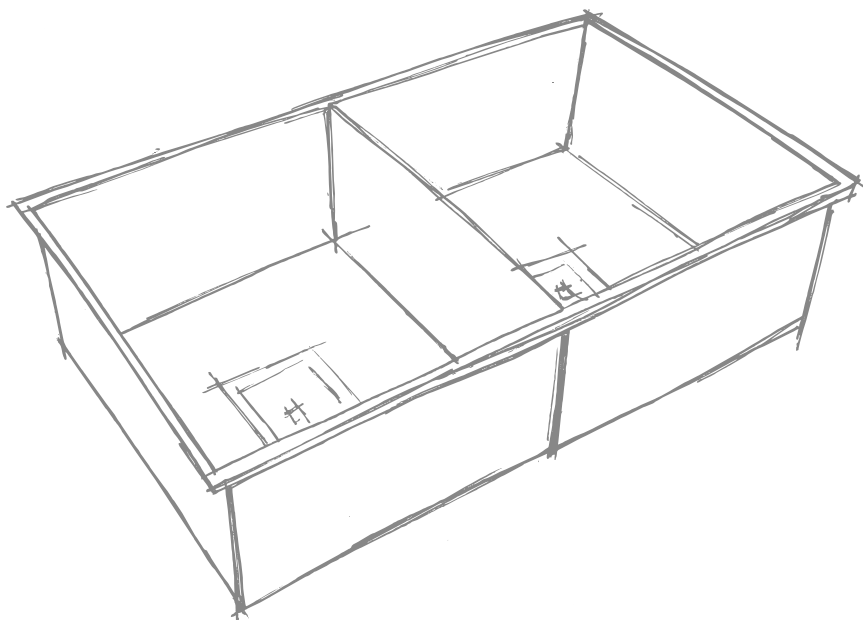


Imagem Ilustrativa

## APRESENTAÇÃO

Prezado cliente!

Obrigado por ter escolhido um produto **DeBacco**, uma marca da Empresa GhelPlus.

O uso do seu produto é fácil, entretanto o manual de instalação é um guia eficaz para a instalação e manutenção de seu produto.

Leia todas as instruções antes de utilizar o aparelho e guarde-as para futuras referências.

### **Importante!**

**Guarde a nota fiscal de compra. A garantia só é válida mediante sua apresentação.**

Serviço de Atendimento ao Cliente - SAC

Fone: (46) 3547-8310

Whatsapp (46) 98822-9774

SAC 0800 643-2980

[sac@debacco.com.br](mailto:sac@debacco.com.br)

[www.debacco.com.br](http://www.debacco.com.br)

 **De Bacco**

## SUMÁRIO

Apresentação .....	02
Sumário .....	03
1. Modelos de cubas .....	04
2. Sistema de instalação Undermount .....	05
2.1. Modelos .....	05
2.2. Posicionamento e marcação .....	05
2.3. Recuo e marcação .....	05
2.4. Corte .....	06
2.5. Fixação .....	06
2.6. Acabamento e limpeza .....	06
3. Sistema de instalação Semi Topmount .....	07
3.1. Modelos .....	07
3.2. Posicionamento e marcação .....	07
3.3. Recuo e marcação .....	07
3.4. Corte .....	07
3.5. Fixação .....	08
3.6. Vedação e massa plástica .....	08
3.7. Acabamento e limpeza .....	08
4. Dicas e cuidados .....	09
5. Termo de garantia .....	10

## 1. MODELOS DE CUBAS

Abaixo, modelos de cubas que esse manual contempla (confira na caixa a referência do produto adquirido e marque na coluna em branco):

<b>PRODUTO   ACABAMENTO</b>	<b>REFERÊNCIA</b>	
PRIMACCORE DUPLA NANO BLACK MATTE	20.03.90780	
PRIMACCORE NANO BLACK MATTE	20.03.90750	
PRIMACCORE DUPLA ROSE GOLD	20.03.90210	
PRIMACCORE 500 ROSE GOLD	20.03.90110	
PRIMACCORE 500 BLACK MATTE	20.03.90120	
PRIMACCORE 500 DARK GOLD	20.03.90130	
PRIMACCORE 400 ROSE GOLD	20.03.90510	
PRIMACCORE 400 BLACK MATTE	20.03.90520	
PRIMACCORE 400 DARK GOLD	20.03.90530	
PRIMACCORE DUPLA SEMI TOPMOUNT ROSE GOLD	20.03.90410	
PRIMACCORE DUPLA SEMI TOPMOUNT BLACK MATTE	20.03.90420	
PRIMACCORE SEMI TOPMOUNT 600 ROSE GOLD	20.03.90310	

## 2. SISTEMA DE INSTALAÇÃO UNDERMOUNT

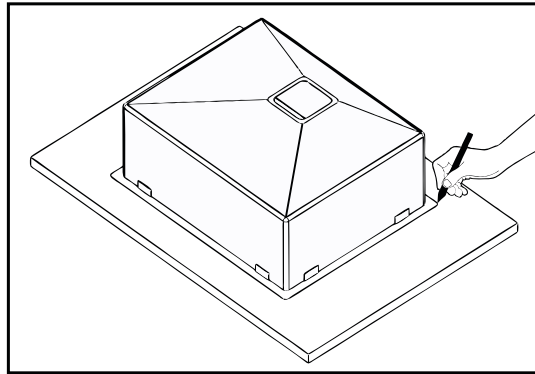
### 2.1 Modelos

Instalação para os modelos: 20.03.90780 / 20.03.90750 / 20.03.90210 / 20.03.90110 / 20.03.90120 / 20.03.90130 / 20.03.90510 / 20.03.90520 / 20.03.90530.

### 2.2 Posicionamento e marcação

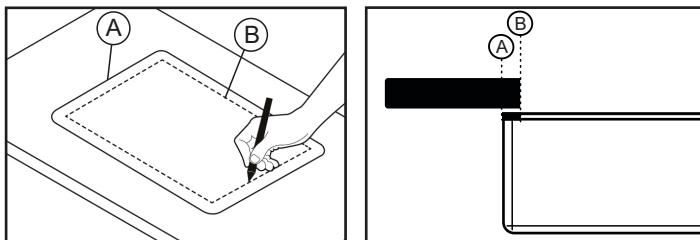
Para corte na superfície utilize a própria cuba para riscar a peça, conforme a ilustração abaixo. Após marcar a superfície guarde a cuba na caixa, para evitar danos na mesma, retirando novamente só no momento de fixá-la.

Deve-se considerar as dimensões do corte com os recuos nas bordas frontal e traseira, onde serão instalados os acessórios, dosador de detergente, torneira e outros **(estes têm manuais de instalação do fornecedor que acompanham)**.



### 2.3 Recuo e marcação

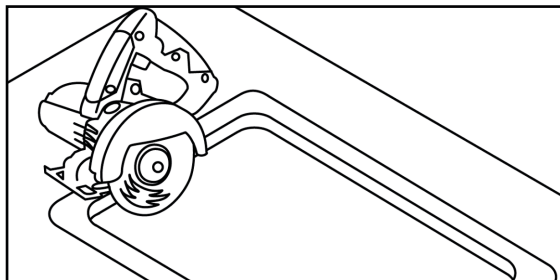
Após riscar a superfície usando a cuba como molde **(A)**, recuar a quantidade necessária **(especificada pelo marmorista)** e riscar novamente onde será cortado **(B)**, lembrando que o ângulo dos cantos fica a critério do cliente e/ou marmorista.



## 2. SISTEMA DE INSTALAÇÃO UNDERMOUNT

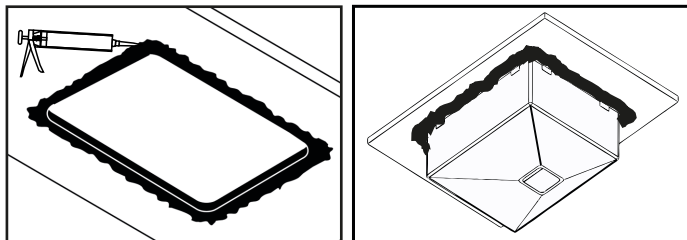
### 2.4 Corte

Seguindo a marcação feita na imagem anterior, fazer o corte na superfície guiando-se pela linha interna, que após será fixada a cuba.



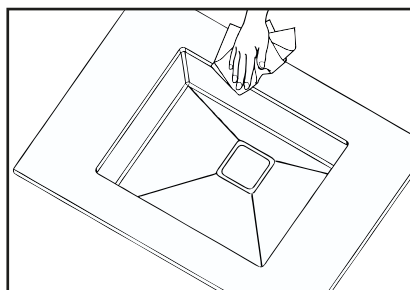
### 2.5 Fixação

Sugerimos aplicar uma camada de massa para fixação de cubas na parte inferior da superfície. E em seguida fixar a cuba na pedra e esperar até que a massa esteja seca.



### 2.6 Acabamento e limpeza

Aguarde a massa secar, vire a peça e retire os excessos de massas. Para a limpeza da cuba pode ser utilizado álcool e um pano extremamente limpo.



### 3. SISTEMA DE INSTALAÇÃO SEMI TOPMOUNT

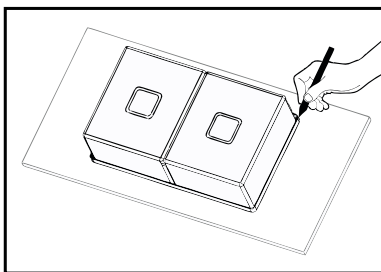
#### 3.1 Modelos

Instalação para os modelos: 20.03.90310 / 20.03.90410/ 20.03.90420.

#### 3.2 Posicionamento e marcação

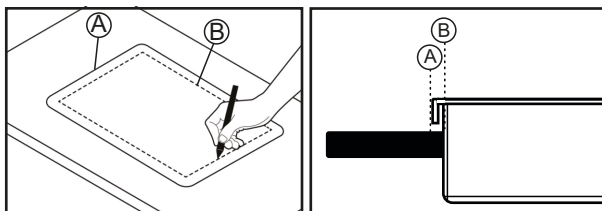
Para corte na superfície utilize a própria cuba para riscar a peça, conforme mostra a ilustração abaixo.

Após marcar superfície guarde a cuba na caixa, para evitar danos na mesma, retirando novamente só no momento de fixá-la.



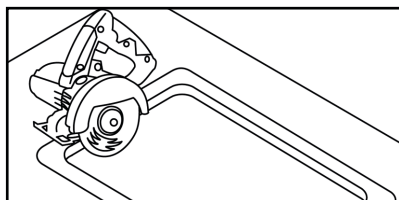
#### 3.3 Recuo e marcação

Após riscar a pedra usando a cuba como molde **(A)**, recuar a quantidade necessária **(especificada pelo marmorista)** e riscar novamente onde será cortado **(B)**, lembrando que o ângulo dos cantos fica a critério do cliente e/ou marmorista.



#### 3.4 Corte

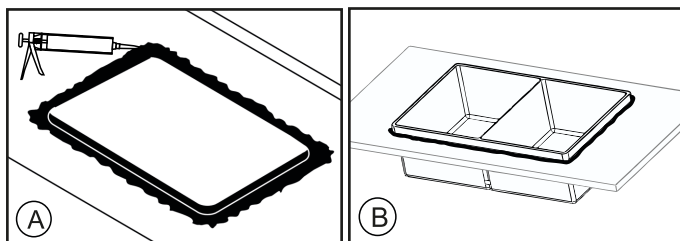
Seguindo a marcação feita na imagem anterior, fazer o corte na superfície guiando-se pela linha interna, que após será encaixada e fixada a cuba.



### 3. SISTEMA DE INSTALAÇÃO SEMI TOPMOUNT

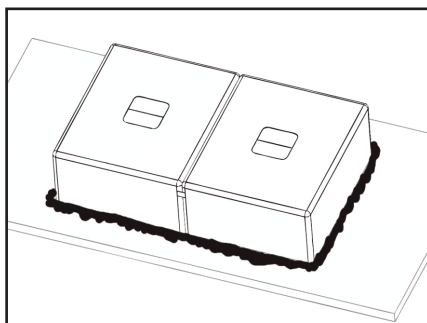
#### 3.5 Fixação

Para a fixação da cuba semi topmount deve-se limpar a superfície para passar cola de Poliuretano PU (**não fornecida pela empresa**) diretamente na parte superior da pedra conforme imagem (A) e em seguida fixar a cuba sobre a superfície, conforme imagem (B).



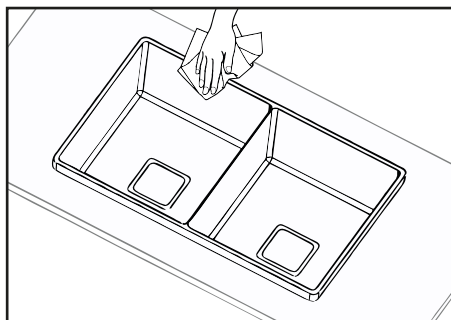
#### 3.6 Vedação com massa plástica

Após a secagem da cola, vedar a parte inferior com massa plástica para melhor fixação e vedação da cuba.



#### 3.7 Acabamento e limpeza

Aguarde a massa secar, vire a peça e retire o excesso de cola. Para a limpeza da cuba pode ser utilizado álcool e um pano extremamente limpo.



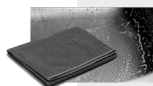


## 4. DICAS E CUIDADOS

Todos os produtos Debacco merecem cuidados de manutenção, então segue algumas dicas para serem usadas em toda a linha Debacco.



Na hora de limpar seu produto, o principal cuidado a ser tomado é não utilizar materiais abrasivos, ou seja, materiais capazes de desgastar ou riscar sua superfície. Palhas de aço e produtos corrosivos, por exemplo, causam desgastes, arranhões e provocam manchas em sua superfície.



Para manter seu produto com aparência original, de preferência, não o deixe molhado. Após a utilização orientamos que lave o produto e seque completamente em seguida. a secagem deve ser feita com um pano limpo e seco, seguindo o veio do acabamento escovado do inox, simulando um polimento, mantendo-o totalmente seco.



Outro ponto importante refere-se ao contato prolongado de sal e limão na cuba, pois compromete o revestimento de aço de forma irreversível.

**Seguindo essas dicas, seu produto estará sempre impecável.**

## 5. TERMO DE GARANTIA

A Indústria de Pias GhelPlus Ltda garante a qualidade da matéria prima utilizada em seus produtos, no período de 01 ano contra defeitos de fabricação. O termo em questão é valido desde que o produto seja instalado e utilizado de maneira adequada, conforme as instruções de uso abaixo:

1. A garantia é válida somente mediante a exibição da Nota Fiscal de compra;
2. Redobre o cuidado ao manusear objetos como: facas, lâminas, espátulas e produtos abrasivos como palhas de aço;
3. Não deixe materiais superaquecidos em contato com o produto;
4. Após o uso, lavar com água abundante e secar por completo, evitando deixar água ou resíduo de produtos de limpeza, pois em contato prolongado com o inox podem provocar o aparecimento de manchas;
5. Utilize somente o lado macio da esponja;
6. Não deixe utensílios de aço carbono como: pregos, chaves, palhas de aço, entre outros em contato prolongado com o aço inox (principalmente com presença de água), pois podem oxidar;
7. Quando construir ou reformar, instalar o produto apenas após o fim da obra; evite também deixar: solventes, tintas, pincéis, cal, cimento ou qualquer resíduo de massa ou argamassa em contato com o mesmo;
8. Não recomendamos que a pia seja chumbada na parede, pois corre o risco de perder a garantia do produto;
9. Todos os metais, salvo ouro e platina, possuem tendência a reagir ao meio ambiente, ou seja, a preservação do produto depende dos cuidados para com ele;
10. Produto exclusivo para uso doméstico.

### **A Garantia não terá validade quando:**

11. Não for apresentada a Nota Fiscal do produto;
12. Ocorrer instalação inadequada do produto;
13. Desgaste ou manchas causadas por limpeza e manutenção inadequada;
14. Defeitos causados por manuseio e transporte inadequado (amassados, trincas, rachaduras etc.);
15. Peças que se desgastam naturalmente com o uso regular;
16. O produto sofrer qualquer modificação ou adaptação não autorizada pelo fabricante. Exemplo: cortes, furações, pinturas etc;
17. Instalar nossos produtos em consultórios ou hospitais, esses estabelecimentos possuem especificações técnicas especiais.

Para atender qualquer espécie de reclamação ou dúvida proveniente de qualquer item ou componente dos produtos GhelPlus, Debacco e Duranox, a empresa coloca-se a vossa disposição através do SAC.



### **Serviço de Atendimento ao Cliente - SAC**

sac@debacco.com.br

Fone: (46) 3547- 8310

WhatsApp:(46) 9 8822 - 9774

## ANOTAÇÕES


**Importado e distribuído por:  
Indústria de Pias GhelPlus Ltda**



**Serviço de Atendimento ao Cliente - SAC**  
[sac@debacco.com.br](mailto:sac@debacco.com.br)  
Whatsapp (46) 98822-9774  
SAC 0800 643 2980  
Fone (46) 3547-8310

- 1 - Ampére/PR - CEP: 85.640-000 R. Silvestre Dalazem, 151 B. Gilberto Luiz Simonetto - CNPJ: 82.240.821/0001-60
- 2 - Escada/PE - CEP: 55.500-000 Rodovia Br 101 Km 180 - Distr. Ind. João Gouveia Da Silva B. Canto Escuro - CNPJ: 82.240.821/0007-55
- 3 - Bom Jesus dos Perdões/SP - CEP: 12.955-000 Rua Vila Nova, 300 B. Laranja Azeda - CNPJ: 82.240.821/0004-02

 **DeBacco**  
storia della vita



 [debacco.com.br](http://debacco.com.br)

 [debaccoinox](#)

 [debaccoinox](#)