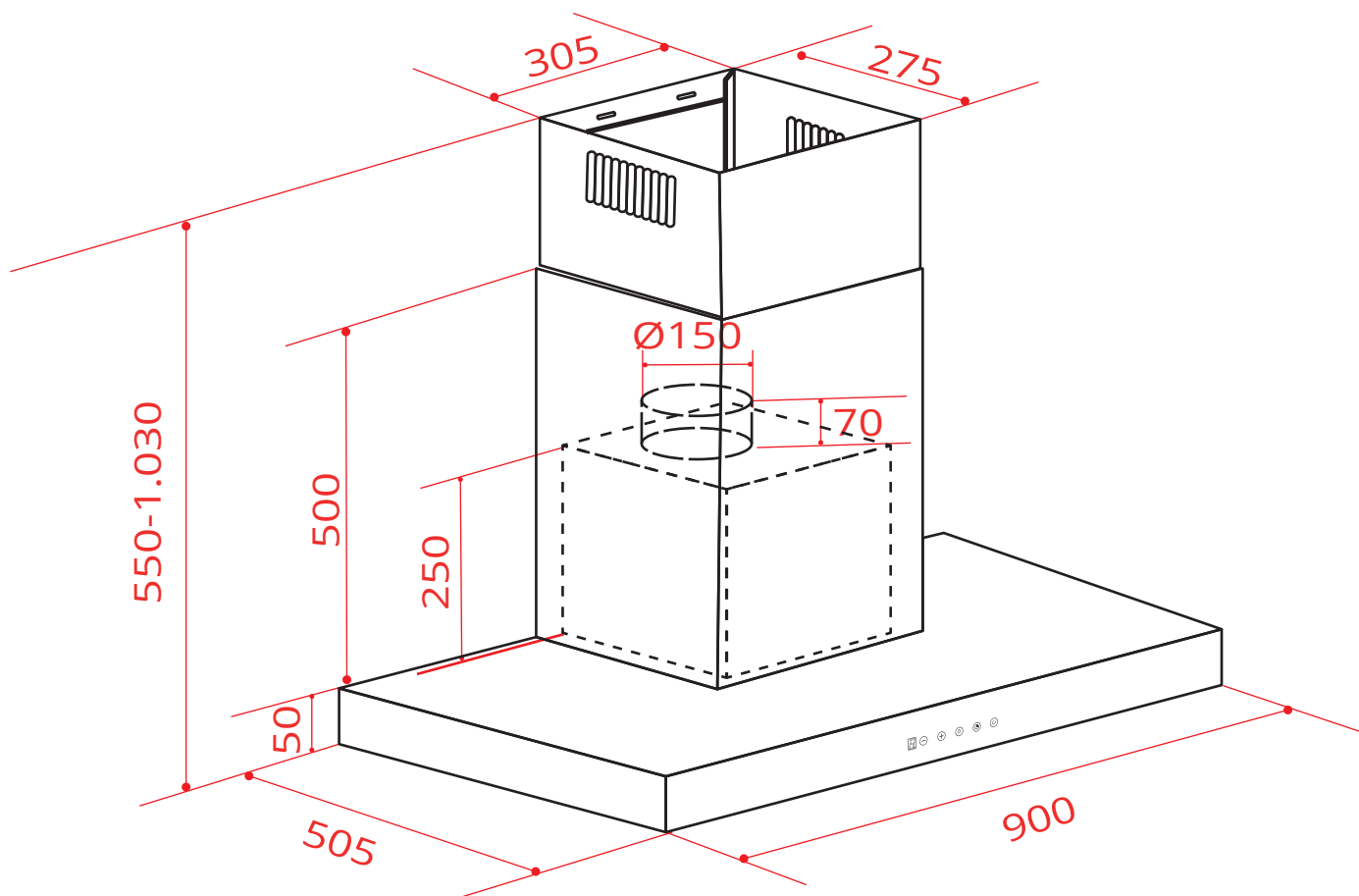


COIFA

# RAVENA PAREDE 90 CM

CFP-RVN-90-XV-1ATB  
CFP-RVN-90-XV-2ATB

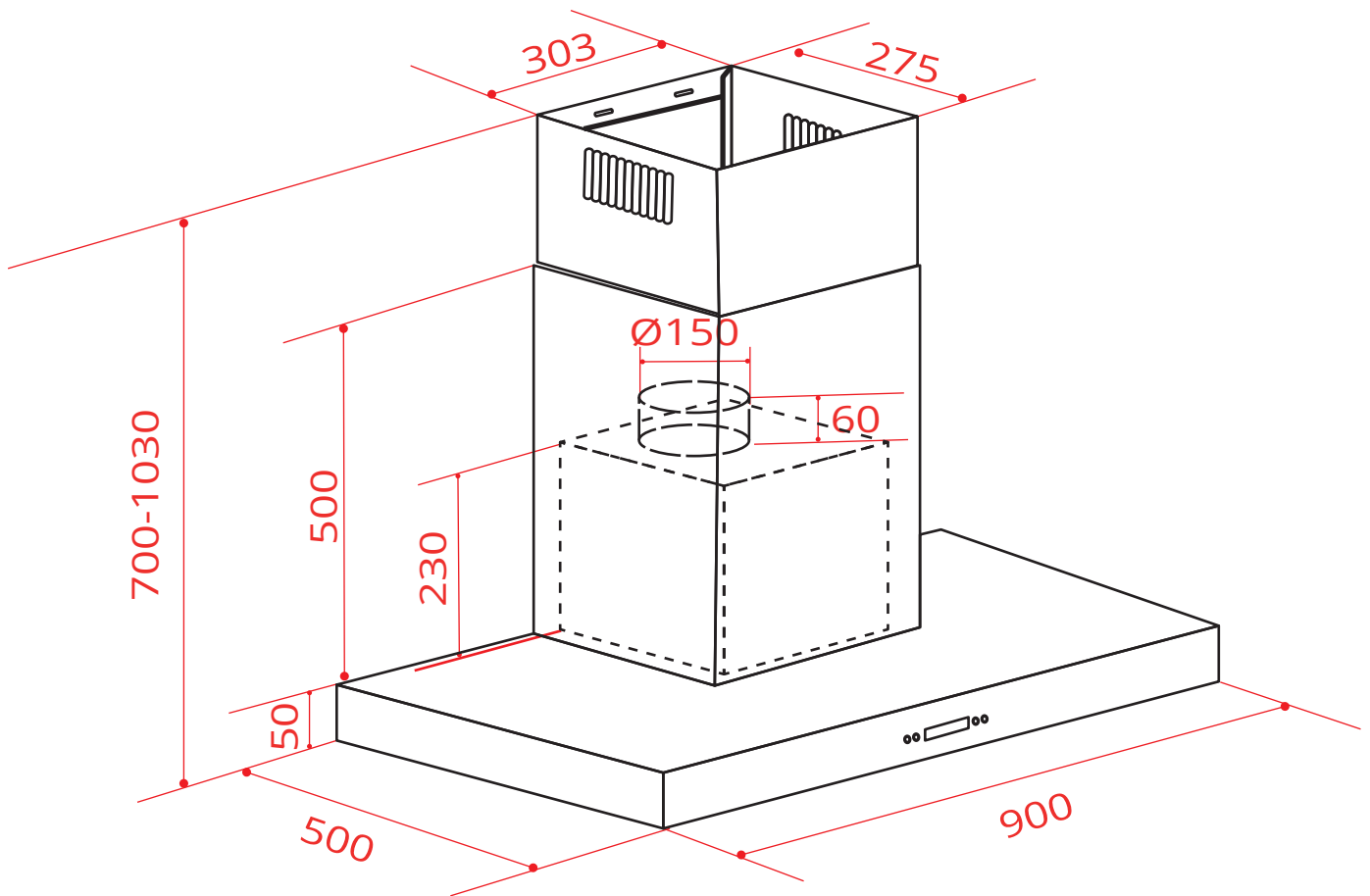


2021-05-24 - V3-R1  
Medidas em milímetros

COIFA

# RAVENA PAREDE 90 CM

CFP-RVN-90-XV-1ATA  
CFP-RVN-90-XV-2ATA

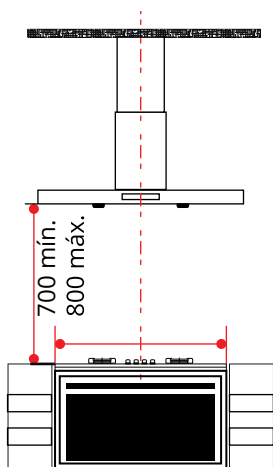


2021-05-24 - V3-R1  
Medidas em milímetros

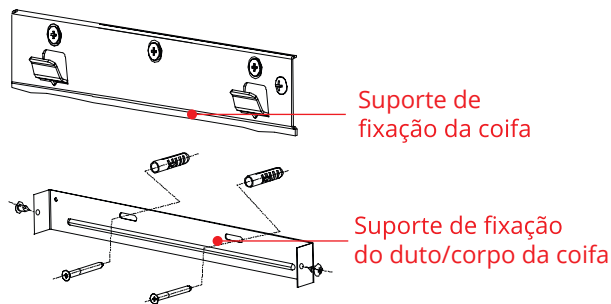
COIFA

# RAVENA PAREDE 90 CM

CFP-RVN-90-XV-1ATB  
CFP-RVN-90-XV-2ATB

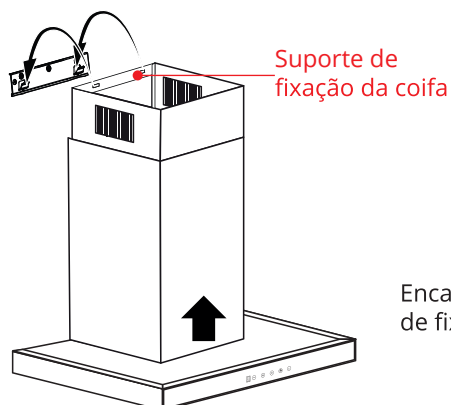
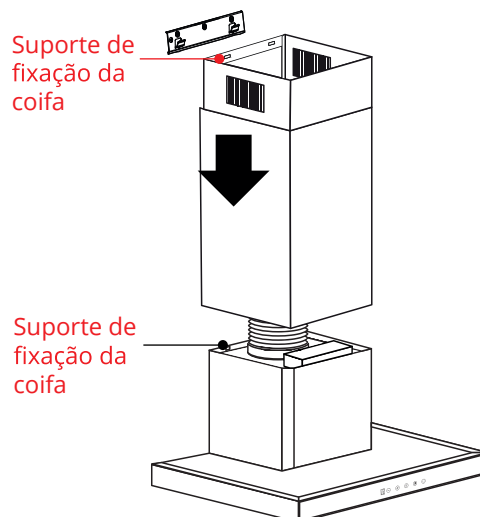
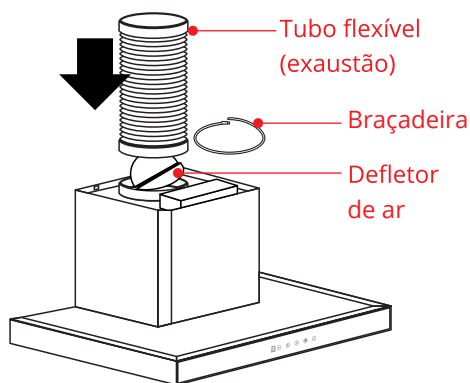


A coifa deve ser instalada numa parede plana e vertical. Verifique se a parede de instalação é resistente para suportar o peso da coifa. Paredes laterais ou armários devem estar a uma distância mínima de 60 mm da coifa; Marque o centro do cooktop, fogão ou rangetop e faça uma linha vertical até o teto, para a fixação e alinhamento do suporte;



Instale o tubo de exaustão fixando-o na de saída de ar com a braçadeira plástica e o duto na Coifa;

Fixe o suporte no duto externo e certifique-se de que o duto interno e o tubo de extensão possam ser instalados na altura livremente;



Encaixe a coifa nos ganchos do suporte de fixação instalado na parede.

2021-05-24 - V3-R1  
Medidas em milímetros