

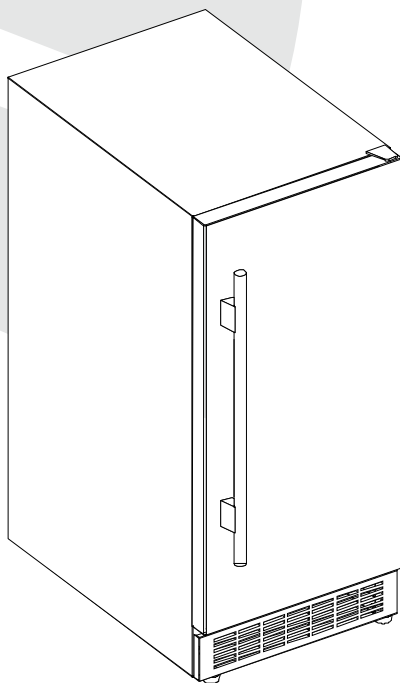


Manual do Consumidor

Ice maker

Inox built-in

IM-BI-18-XX-1SXB



Parabéns você acaba de adquirir um produto Elettromec, obrigado pela sua escolha!

Seja bem-vindo ao mundo Elettromec, você está prestes a desfrutar de toda a qualidade e sofisticação de seu novo produto.

Com base na nossa missão, nos preocupamos em entregar o seu produto alinhado com qualidade, design e segurança, para que desfrute ao máximo.

Estamos felizes com sua nova aquisição e desejamos que tenha ótimas experiências e momentos incríveis.

Apresentamos também a você o programa Inspire-se, mais que um programa de relacionamento, um programa feito para cuidar de você, acesse o nosso site para mais informações.

Este manual contém informações importantes para a sua segurança, apresentação do produto, como realizar a instalação e utilização. Conheça melhor o seu produto através deste manual e esteja pronto para aproveitá-lo da melhor maneira.

Importante: Sugerimos também que guarde este manual de instruções após a leitura para futuras consultas.

ÍNDICE

1	INFORMAÇÕES GERAIS	05
2	SEGURANÇA	06
3	CARACTERÍSTICAS DO PRODUTO	08
4	INSTALAÇÃO	10
5	INSTRUÇÕES DE USO	19
6	LIMPEZA E CONSERVAÇÃO	23
7	PROBLEMAS E SOLUÇÕES	26
8	PROTEÇÃO AMBIENTAL	28
9	ESPECIFICAÇÕES TÉCNICAS	29
10	GARANTIA	30
11	PROGRAMA DE RELACIONAMENTO	31

1

INFORMAÇÕES GERAIS

Obrigado por escolher nossos produtos. Estamos certos de que será um grande prazer usar seu novo Ice maker Elettromec.

Antes de usar o produto, recomendamos que leia atentamente as instruções, pois elas contêm detalhes sobre seu uso e suas funções.

Certifique-se de que todas as pessoas que usarão o produto estejam familiarizadas com sua operação e medidas de segurança. É importante fazer a instalação correta do equipamento e ficar atento às instruções de segurança.

Recomendamos manter este manual de utilização junto ao produto, para referência futura, e também disponibilizá-lo para futuros usuários.

Este produto é destinado para uso doméstico.

Caso o produto aparentemente não esteja operando corretamente, verifique a página PROBLEMAS E SOLUÇÕES para obter informações. Caso a dúvida ainda persista, entre em contato com o serviço de atendimento ao consumidor Elettromec.

**IMPORTANTE:****Itens de Segurança**

- Desligue o disjuntor antes de efetuar a instalação ou qualquer limpeza e manutenção no produto.
- Recoloque todos os componentes antes de ligar o produto.
- Não remova o fio de aterramento do cabo de alimentação do produto, que deverá ser ligado a um fio terra efetivo, conforme norma NBR5410. Para cabos de alimentação com plugue certificado não remova o pino terra do plugue, pois ele deverá ser ligado ao terra efetivo existente na tomada elétrica.
- Não utilize adaptadores ou T's, benjamins e extensões elétricas.
- Use duas ou mais pessoas para mover e instalar o produto, há risco de lesões por excesso de peso.
- Para reduzir o risco de incêndio, choque elétrico, acidentes pessoais ou danos ao usar o ice maker, leia atentamente as recomendações a seguir.

Recomendações

- Instale e posicione o ice maker estritamente de acordo com as instruções contidas no capítulo "4 INSTALAÇÃO".
- O posicionamento deste produto deve ser de forma que o plugue esteja acessível após a instalação.
- Em caso de dano ou se não estiver funcionando corretamente, não utilize o produto, desligue-o da alimentação elétrica e entre em contato com serviço de atendimento ao consumidor Elettromec.
- Este produto é destinado para uso doméstico.
- Não utilize o produto se o cabo de alimentação estiver danificado, a fim de evitar riscos, neste caso entre em contato com suporte ao cliente, ou serviço autorizado Elettromec, para que seja efetuado a troca do cabo de alimentação.

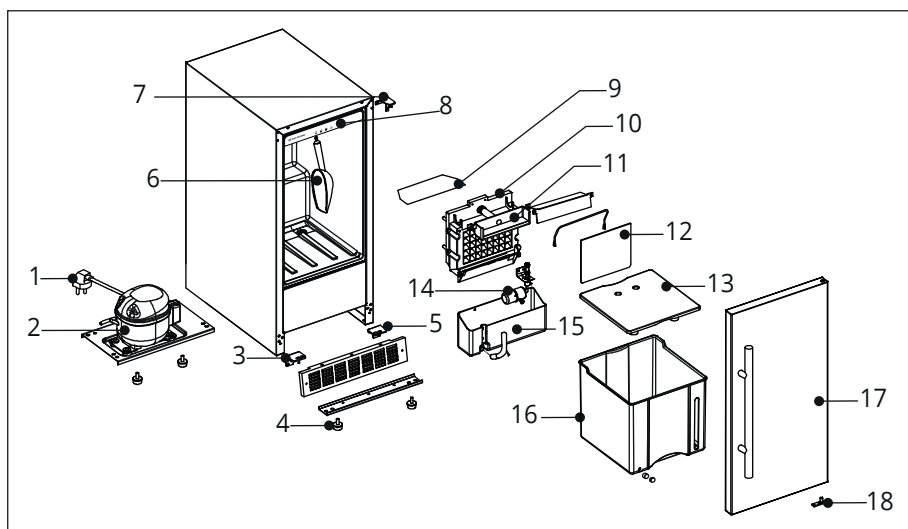
- Este produto não se destina à utilização por pessoas (inclusive crianças) com capacidades físicas, sensoriais ou mentais reduzidas, a menos que tenham recebido instruções referentes à utilização ou estejam sob a supervisão de uma pessoa responsável pela sua segurança.
- Não permita que as crianças brinquem com o produto.
- Não se apoie na porta, pois as dobradiças poderão desregular-se, prejudicando a vedação do produto e comprometendo seu desempenho.
- Não use ou coloque dispositivos elétricos no compartimento do produto, a menos que sejam de um tipo recomendado pelo fabricante.
- Não instale o ice maker próximo a fontes de calor (fogão, aquecedores, etc) ou em local onde incida luz do sol diretamente. A instalação em local não adequado, prejudica o funcionamento e aumenta o consumo de energia.
- Mantenha a área de ventilação do ice maker e a área ao redor desobstruídos.
- Recomenda-se que o ice maker assente durante 2 horas, após a instalação e a ligação, antes de ser utilizado.
- Não danifique o circuito de refrigeração. O gás refrigerante pode causar danos aos olhos. O circuito de refrigeração do produto contém gás R134a. Trata-se de um gás natural com alto nível de compatibilidade ambiental, porém, inflamável.
- Durante o transporte e instalação do produto, certifique-se de não provocar danos em nenhum dos componentes do circuito de refrigeração.
- Em caso de dano, evitar chamas ou qualquer fonte de ignição próxima ao produto, ventilar por alguns minutos o local onde o produto se encontra.

AVISO:

- Use materiais de limpeza que não sejam inflamáveis. Mantenha materiais inflamáveis longe do produto.
- Não utilize equipamentos a vapor para a limpeza do produto, pode haver contato do vapor com os componentes elétricos, gerando riscos de curto-circuitos e choques elétricos.
- Nunca armazene produtos que contenham gases inflamáveis ou substâncias explosivas (Ex.: latas de aerossol).
- Nunca coloque velas acesas ou objetos similares (Ex.: lamparina, lampião) sobre o produto. Não seguir esta instrução pode trazer risco de vida ou de incêndio.
- Não remova o plugue da tomada puxando pelo cabo de alimentação.

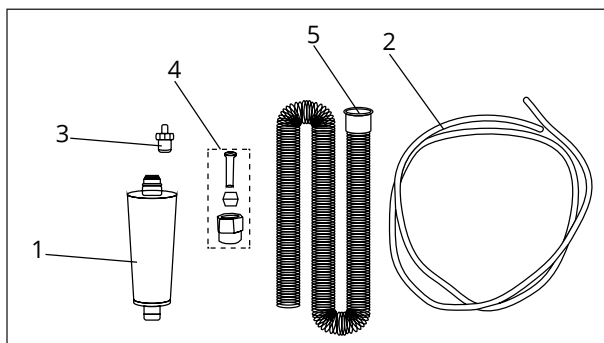
Conheça seu Produto

- | | | | |
|---|--------------------------------------|----|------------------------------------|
| 1 | Cabo de alimentação | 10 | Mód. Ice Maker Evaporador/Forma |
| 2 | Compressor R134a | 11 | Caixa de ent. de água do ice maker |
| 3 | Base fixa dobr. inf. esq. (gabinete) | 12 | Placa de cobertura do evaporador |
| 4 | Pés ajustáveis | 13 | Fundo móvel da caixa de gelo |
| 5 | Base fixa dobr. inf. dir. (gabinete) | 14 | Bomba de água / boia |
| 6 | Pá de gelo | 15 | Recipiente interno de água |
| 7 | Dobradiça. sup. direita (porta) | 16 | Caixa coletora de gelo |
| 8 | Painel de controle | 17 | Porta |
| 9 | Protetor da caixa de conexão | 18 | Dobradiça inferior (porta) |

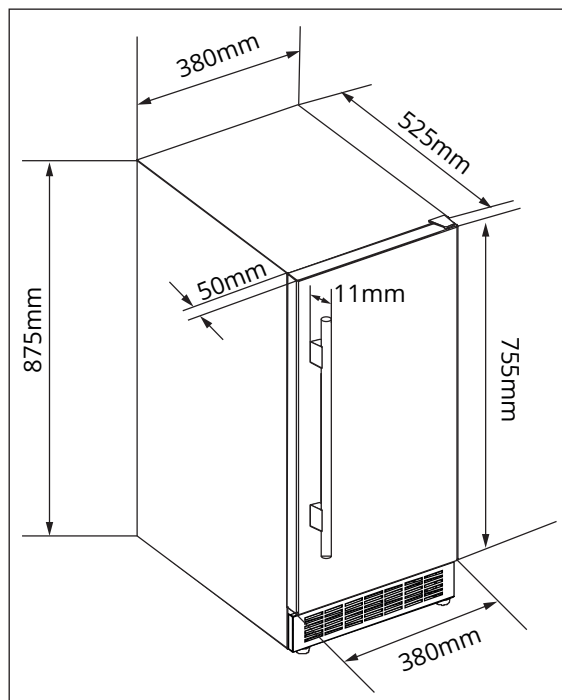


Peças inclusas com o produto (kit de instalação)

- 1 Filtro de água (1)
- 2 Tubo de polietileno 1/4" - 1.400 mm (1)
- 3 Conector 1/4" adaptador plástico X 1/2" NPT macho
- 4 Conjunto porca/anilha e adaptador 1/4"
- 5 Mangueira de deságue 1.400 mm



Dimensões do produto



IMPORTANTE:

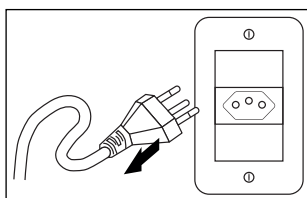
Recomenda-se que na instalação, todos os ajustes e manutenções descritas neste capítulo, sejam executadas por um posto de serviço autorizado Elettromec.

Requisitos Elétricos**ADVERTÊNCIA:**

Risco de Choque Elétrico: Para garantir a proteção do usuário contra choques elétricos, utilizar uma tomada devidamente aterrada; não remova o pino do fio terra do plugue; não utilize adaptadores, extensões ou T's na tomada. Para efetuar qualquer manutenção no produto retire o plugue da tomada.

Siga devidamente estas instruções para evitar riscos, que podem resultar em morte, incêndio ou choque elétrico.

Durante a instalação, mantenha o produto desligado da alimentação elétrica.

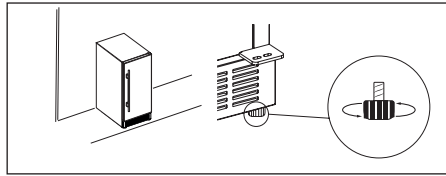
**Preparando o produto para instalação**

- Verifique se o produto está íntegro após retirar a embalagem externa e as embalagens internas de todas as partes soltas. Se houver alguma dúvida, não instale e nem utilize o produto, entre em contato com o serviço de atendimento ao consumidor Elettromec;
- Este produto requer ligação de um ponto de água potável com rosca interna de 1/2" (12,7 mm), este ponto deve ter um registro de água para manutenções e trocas do filtro e um ponto de esgoto para deságue, siga as instruções a seguir para instalar os acessórios que acompanham o produto.
- Acesso a um ponto de abastecimento com linha de água fria com pressão de água entre 25 kPa a 700 kPa;
- Para determinar o comprimento necessário da linha de abastecimento de água de 1/4" (6,35 mm), meça a distância entre a válvula de entrada na parte traseira do ice maker até o ponto de abastecimento de água fria;
- Para efetuar manutenção e limpeza e não danificar a mangueira e conexões, adicione aproximadamente 1,4 metros para obter livre movimentação.

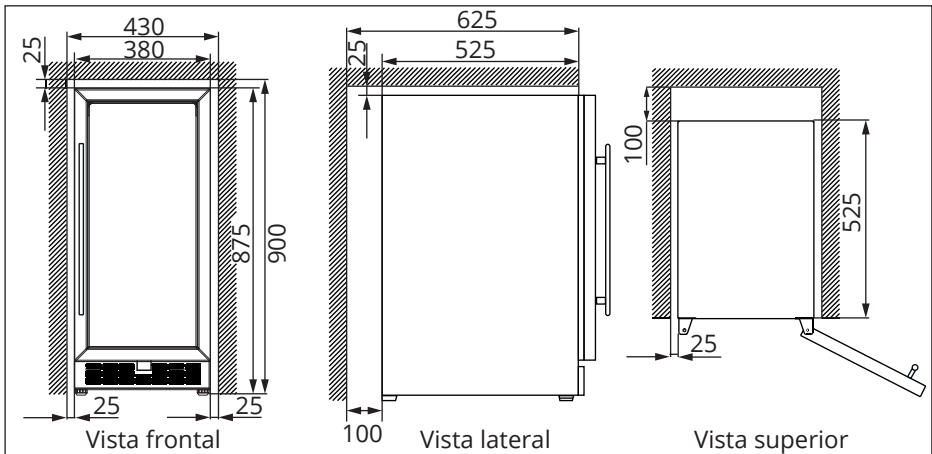
Requisitos de Espaço e Localização

A instalação do produto é recomendada em ambiente com temperatura entre 10 a 32°C, acima ou abaixo desse intervalo, o desempenho pode ser afetado.

- Instale o ice maker em local com superfície plana e firme para suportar seu peso, e ao abrigo de luz direta do sol e fontes de calor (fogão, aquecedor, radiador, etc.).
- Luz solar direta pode afetar o revestimento plástico e acrílico. Fontes de calor podem aumentar o consumo de energia elétrica, afetando o desempenho do produto.
- Evite a instalação do produto em áreas úmidas.
- Temperaturas extremamente baixas no ambiente, podem causar funcionamento inadequado do produto.
- Nivele utilizando os pés ajustáveis na parte frontal inferior do produto.



Recomendamos que sejam mantidas no nicho a distância mínima de 25 mm nas laterais e no mínimo de 100 mm na parte traseira, para livre circulação do ar quente.



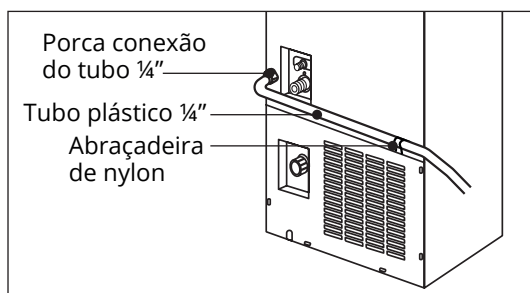


Conexão do Abastecimento de Água

ATENÇÃO:

Antes de conectar a mangueira ao ponto de abastecimento de água verifique ou solicite ao técnico instalador do serviço autorizado que verifique a pressão da água com um manômetro, caso a pressão for excessiva poderá causar danos aos filtros e vedações do Ice maker, não cobertos pela garantia do produto.

- Após conectar a linha de alimentação de água, limpe a tubulação colocando previamente a ponta da mangueira num recipiente e abrindo o abastecimento de água.
- Repita o procedimento até que a água da linha de alimentação saia limpa, desligue o abastecimento de água na torneira ou registro.
- Recomendamos que a tubulação seja presa com abraçadeira e parafuso, protegendo a linha de abastecimento de água no painel traseiro do ice maker.



- Siga as instruções para a instalação das mangueiras conforme "Guia do kit instalação Ice maker" guarde todos os tampões e selos que protegem as entradas e a saída de água, para eventual uso.
- É recomendável evitar o excesso de voltagem na tubulação de fornecimento de água (ideal cerca de 2 1/2 voltagens) atrás do ice maker.

- Organizar as mangueiras da tubulação, para evitar vibração, ou que encostem contra qualquer outra superfície produzindo ruídos.
- Ligue o fornecimento de água na torneira ou registro e aperte todas as conexões para evitar vazamentos.
- Reconecte o ice maker ao fornecimento de energia elétrica.
- Recomendamos a utilização de filtros de água para o abastecimento, para obter água de boa qualidade utilize filtros da 3M Aqualar tipo AP 717B, este filtro deve ser substituído a cada seis meses consulte a assistência técnica Elettromec.

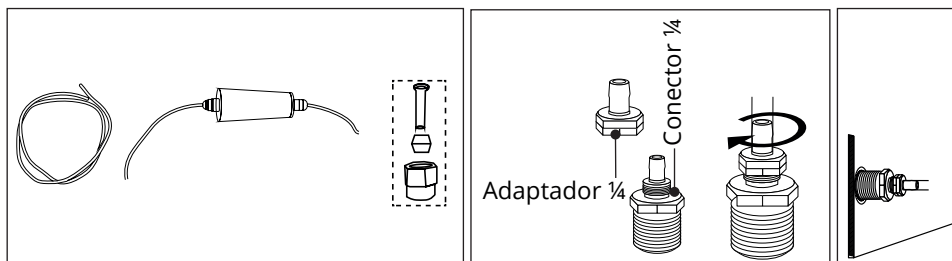
Tubulação de Entrada de Água (Abastecimento)

IMPORTANTE:

- É recomendável a instalação de tubulação de abastecimento de água de 1/4" plástica polietileno, podendo também ser utilizado tubo de cobre, certifique-se que não haja vazamentos, siga corretamente as instruções de instalação.
- Não instale a tubulação de abastecimento de água em áreas onde a temperatura atinja abaixo de zero.
- Conecte numa fonte de água potável, que não esteja ligado em uma sistema de desmineralização de água. Os produtos químicos do amaciante podem danificar o ice maker, acarretando o não funcionamento correto.
- Certifique-se de que as ligações da linha de abastecimento de água estejam em conformidade com todas as especificações técnicas de encanamento local.
- O conjunto de mangueira removível fornecido com o ice maker deve ser ligado a rede de água, nunca reutilize uma mangueira usada.
- Corte o tubo de polietileno 1/4" (utilize um estilete), conforme a distância;

NOTA: Uma parte vai do ponto de água até o filtro e a outra do filtro até o ice maker.

- Conexão de entrada de água filtrada do ice maker. (Porca, Anilha e Adaptador 1/4");
- Conecte na outra extremidade da mangueira que foi separada dentro da parte de plástico do conector 1/4" (Conector 1/4" adaptador plástico X 1/2" NPT Macho).



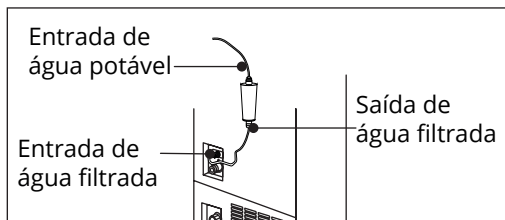
- Conecte (chave de boca nº12) o adaptador ao conector 1/4" para fixação do tubo no conector.
- Conecte o adaptador de 1/2" (Conector 1/4" adaptador plástico X 1/2" NPT Macho), no ponto de água de 1/2", utilizando fita veda rosca.

- Abra o registro de água e coloque a outra extremidade do tubo num balde de forma a limpar o ponto de abastecimento para eliminar resíduos na tubulação. Verifique a água descartada e certifique-se que esteja completamente limpa.
- Conecte a outra ponta do tubo na entrada de água do filtro, para isso empurre no orifício até que o tubo plástico penetre cerca de $\pm 6\text{mm}$ ele se auto fixará no sistema de engate rápido.

ATENÇÃO:

Os filtros podem conter algum resíduo de produção industrial do carvão utilizado no processo de fabricação. Este resíduo pode obstruir componentes do ice maker, para evitar esse problema proceda antes da instalação da mangueira na entrada de água à higienização do novo filtro, abra a torneira ou registro de água e deixe fluir por pelo menos 5 minutos, após feche a torneira ou registro. Observe a qualidade da água que sai da passagem no filtro e só interrompa após certificar-se que a água esteja completamente limpa. A cada 6 meses é necessário efetuar a troca do filtro de água.

- Conecte no ponto de entrada de água filtrada do ice maker (chave de boca nº15) aplicar fita veda rosca na entrada antes de conectar o conjunto, conectar a outra ponta do tubo no ponto de saída de água filtrada do filtro;
- Empurre até o final para conectar (o filtro possui uma conexão de engate rápido não utilize nenhuma ferramenta, somente as mãos).
- Antes de fixar o filtro deve-se levar em conta a profundidade do nicho, de preferência fixar o filtro na parede o mais próximo do ponto de água da residência.

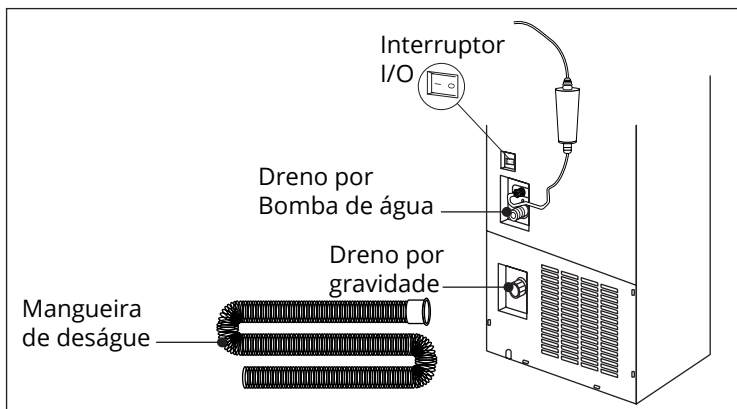


- Procure utilizar o tubo de entrada de água na quantidade necessária, levando em conta a manutenção do produto, de forma que o manuseio para fora do nicho seja feito sem esticar em demasia o tubo de conexão .

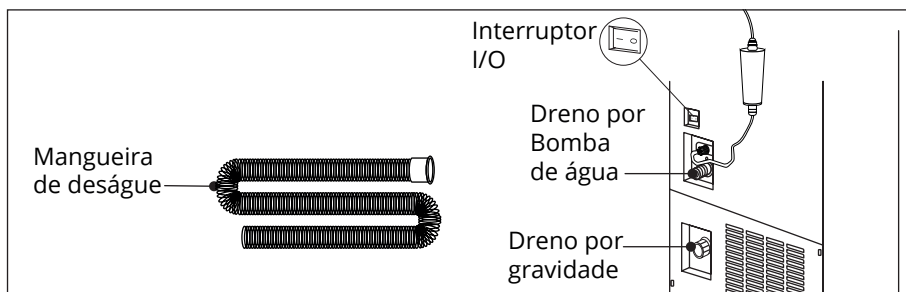
Conexão de Saída de Água (Drenagem)

ATENÇÃO:

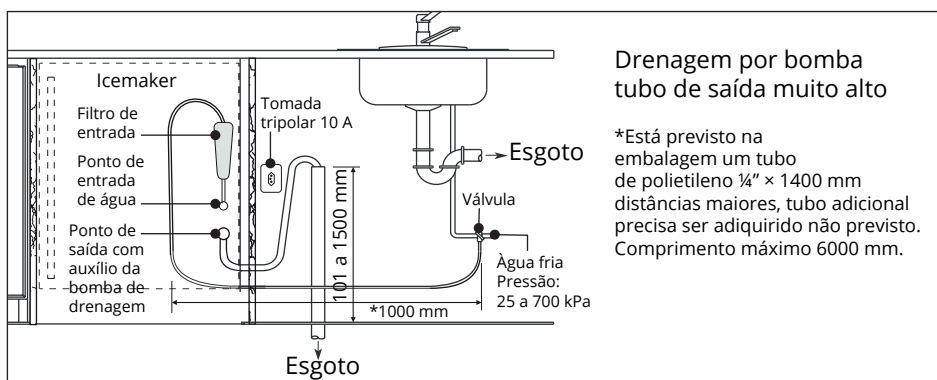
Leia atentamente essas instruções antes de utilizar o produto e escolha o modo de drenagem correto, de acordo com o uso e o sistema de deságue do local de instalação.

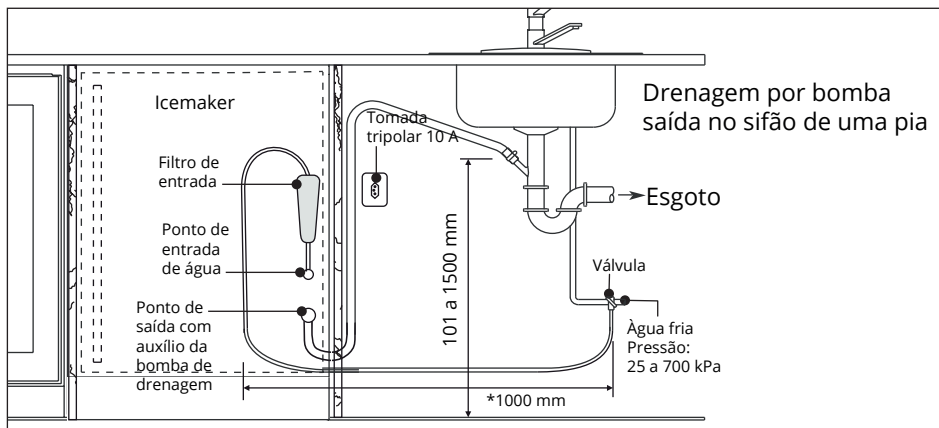


A mangueira de deságue pode ser instalada em dois modos de drenagem, direta ou forçada, é necessário utilizar o tubo de dreno externo disponível no kit instalação ice maker”.



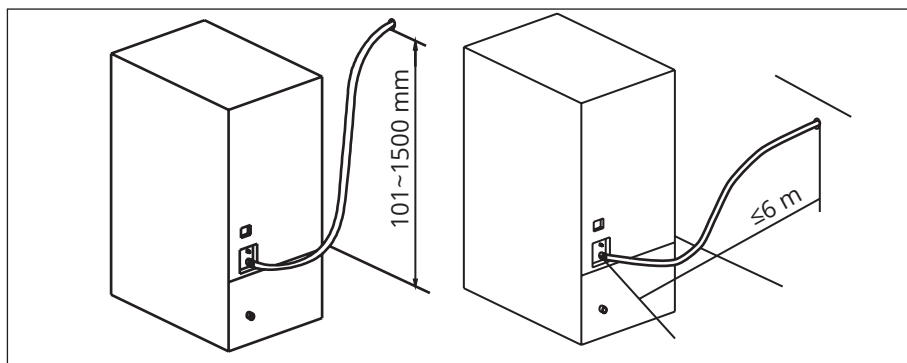
- **Dreno por bomba de água (forçada):** ponto de desague acima do nível do piso, necessário acionar o interruptor traseiro.





Toda água desnecessária é retirada pela mangueira de deságue conectado no dreno por bomba. A altura ideal de instalação é entre 101-1500 mm do furo para a mangueira de deságue.

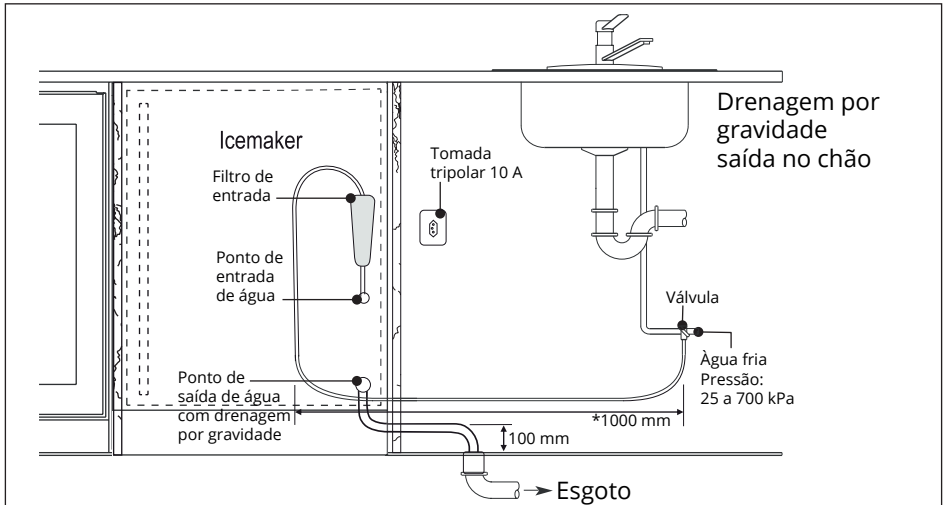
- Dreno frontal da caixa de gelo, dever estar fechado;
- Dreno traseiro da caixa de gelo aberto;
- Dreno por gravidade fechado.
- Interruptor ligado, tampão do dreno da bomba de água aberto, e a mangueira de deságue conectada. Assegurar que a conexão esteja bem apertada para evitar vazamentos;
- Conecte a outra ponta da mangueira no ponto de drenagem.



AVISO:

Não alongar o cano de esgoto mais de 6 m para evitar o retorno de água suja.

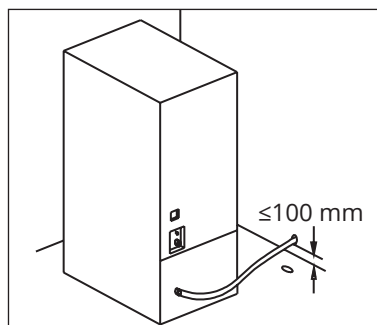
- **Dreno contínuo por gravidade (direta):** quando o ponto de desagüe for abaixo do nível do piso.



Após finalizar toda instalação aperte bem todas as conexões para evitar vazamentos. Para testar o sistema de água do ice maker, abra o registro e conecte o plugue na tomada, verifique se a vazamentos, antes de posicionar definitivamente no nicho. Certifique-se que, nenhuma mangueira fique amassada ou dobrada, impedindo o livre fluxo da água.

Toda água desnecessária é retirada pela mangueira de deságue conectado no dreno por gravidade.

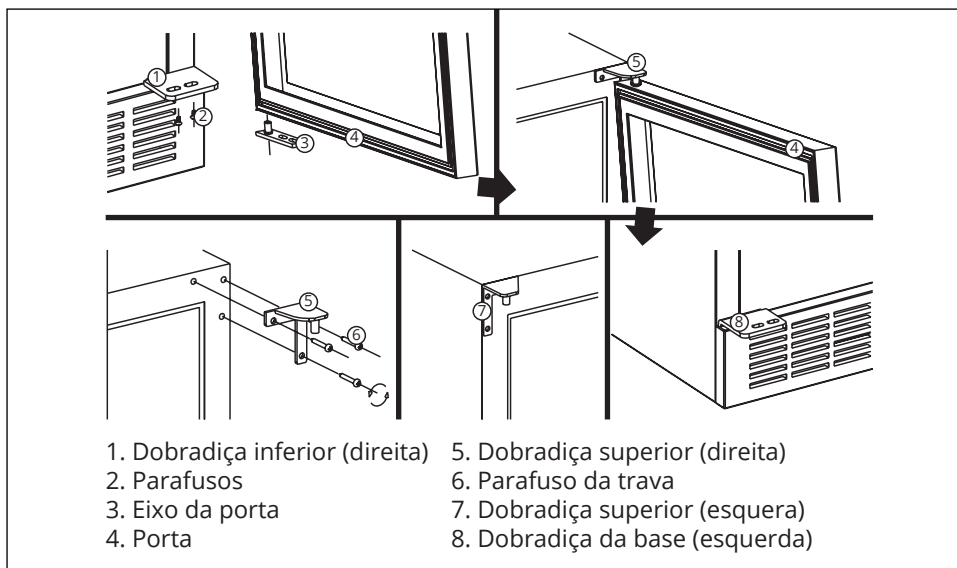
- Dreno frontal da caixa de gelo, dever estar fechado;
- Dreno traseiro da caixa de gelo aberto;
- Interruptor desligado e o tampão do dreno da bomba de água fechado;
- Dreno por gravidade aberto e a mangueira de deságue conectada. Assegurar que a conexão esteja bem apertada para evitar vazamentos.
- Conecte a outra ponta da mangueira no ponto de drenagem.



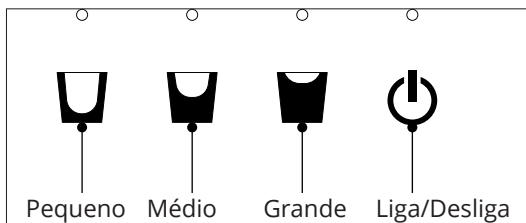
Instrução de Reversão da Porta

A abertura da porta pode ser feita pelo lado esquerdo ou direito, a configuração padrão de fábrica, é da esquerda para direita. Caso seja necessário reverter a porta, siga as instruções a seguir:

- Remova os parafusos, em seguida, puxe a porta (ver figura abaixo), em seguida, a dobradiça inferior (à direita).
- Remova os parafusos da dobradiça superior direita, em seguida, retire a dobradiça superior direita;
- Use os parafusos que você retirou da dobradiça do lado direito para montar a dobradiça superior esquerda. Gire a porta 180°, monte a porta no lado oposto, seguindo o procedimento inverso.



Painel de Controle



Função Liga/Desliga

- Conecte o cabo de alimentação, o LED do botão ficará piscando o Ice Maker entrará em Stand-by; LED do botão apagado compressor desligado; LED do botão aceso compressor ligado.
- Pressione para iniciar a produção de gelo, o LED do botão ficará aceso;
- Pressione por aproximadamente 3 segundos para interromper a produção de gelo.

Função Gelo Pequeno

- Pressione o botão **PEQUENO** para selecionar o tamanho; o LED do indicador acenderá e iniciará a produção de gelo; LED do indicador piscando, indica Tanque cheio;
- Pressione por aproximadamente 3 segundos para interromper a produção de gelo.

Função Gelo Médio

- Pressione o botão **MÉDIO** para selecionar o tamanho; o LED do indicador acenderá e iniciará a produção de gelo; pressione por aproximadamente 3 segundos para interromper a produção de gelo.


Função Gelo Grande

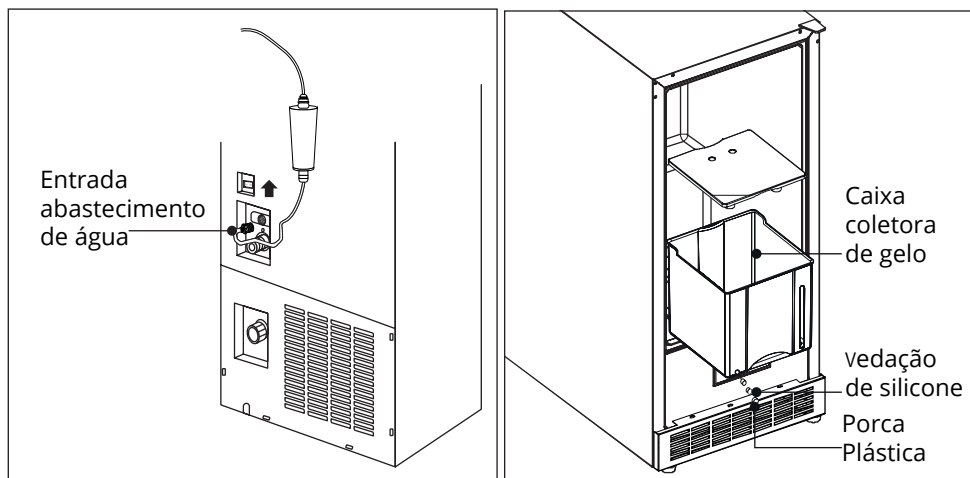
- Pressione o botão **GRANDE** para selecionar o tamanho; o LED do indicador acenderá e iniciará a produção de gelo; pressione por aproximadamente 3 segundos para interromper a produção de gelo.



Indicadores do Painel de Controle

Quando os LEDs indicadores piscarem todos ao mesmo tempo, indica baixo nível de água, siga as instruções abaixo para verificação.

- Desligue o fornecimento de água;
- Desconecte a alimentação de água do ice maker;
- Retire a água da linha de abastecimento, para verificação.
- Certifique-se a pressão e a quantidade de água são suficientes para a produção de gelo.

- Antes de reconectar certifique-se que o abastecimento esteja desligado, reconecte a alimentação de água do Ice Maker;
- Verifique se a abastecimento de água para residência; as falhas serão removidas automaticamente dentro de 30 minutos, e retornará ao funcionamento, desde que o abastecimento de água esteja normal;
- Pressione o botão liga/desliga  novamente, caso o produto não retorne a produção de gelo, após os 30 minutos;
- Caso persista o aviso de alarme, após efetuar o processo acima, contate um posto de serviço autorizado Elettromec.



Quando os indicadores   piscarem ao mesmo tempo, indica falha no sensor de temperatura.

- **Avaria do sensor** - Contate um posto de serviço autorizado Elettromec, para efetuar o reparo.
- **Alarme recipiente cheio** - Verifique o recipiente e retire o gelo, caso esteja cheio, com isso o alarme cessará. Se o recipiente de gelo não estiver completo quando o alarme soar, verifique se a placa de cobertura está presa, remova qualquer obstrução e recoloca a tampa e o alarme cessará. O abastecimento de água insuficiente poderá ocasionar a aderência da placa de cobertura do evaporador, acionando o alarme de recipiente cheio. Remova o gelo coloque de volta a placa de cobertura, verifique se o abastecimento de água é suficiente.

Configuração Padrão da Produção de Gelo







IMPORTANTE:

- A produção inicial (± 2 a 3 vezes) de gelo poderá sair com tamanho incorreto.
- Devido a tubulação nova o gelo poderá ter a aparência descolorida ou ter sabor desagradável, é recomendável o descarte.
- Recomendamos o descarte dos lotes de gelo produzido nas primeiras 24 horas, devido ao trânsito e longo prazo de armazenamento.

- Nunca feche a torneira de abastecimento de água enquanto o ice maker estiver em funcionamento.
- Nunca toque no evaporador enquanto estiver funcionando.

ATENÇÃO:

Certifique-se de que o abastecimento de água esteja conectado corretamente, antes de iniciar. Não abra a porta, a menos que necessário. Caso não seja utilizada por longos períodos, é aconselhável, realizar uma cuidadosa limpeza, deixe a porta entreaberta para permitir que o ar circule dentro do gabinete para evitar possíveis formações de condensação, mofo ou odores desagradáveis.

A configuração padrão de produção de gelo é o tamanho médio, caso necessite rever o tamanho, pressione um dos botões    o indicador    relativo acenderá.

Para interromper a produção de gelo, pressione o botão  por cerca de 3 segundos, a iluminação do indicador    apagará e o indicador  ficará piscando. Para retornar a produção de gelo, pressione o botão  novamente.

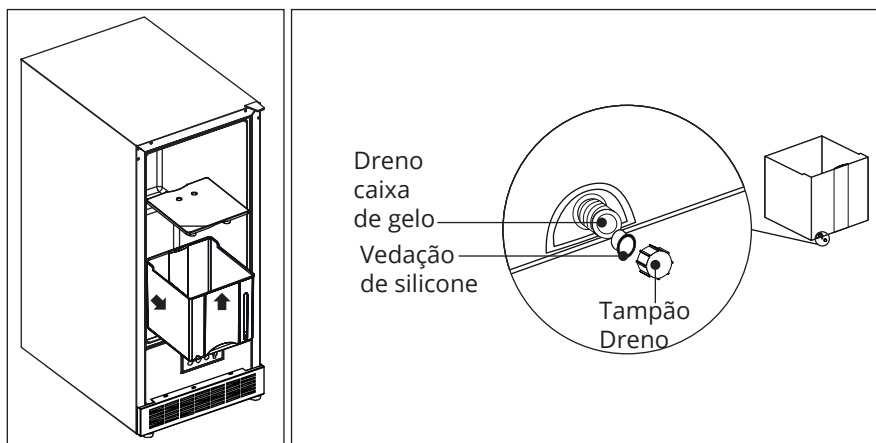
NOTA: Caso haja falta de energia ou o produto seja desligado, é necessário de 3 a 5 minutos antes de reiniciar. O Ice Maker não reiniciará antes deste tempo de espera.

Ao utilizar o Ice Maker pela primeira vez ou reiniciá-la após ter sido desligada por um longo período, poderá haver algumas variações de graus entre a temperatura relativa e a seleção indicada no indicador LED. Isto é normal devido à duração do tempo de ativação. Devendo levar algumas horas para normalizar.

Caixa de Gelo

A caixa de gelo foi projetada para ser facilmente removida. Poderá ocorrer o acúmulo de água devido ao derretimento do gelo, pois a parte interna do gabinete e a caixa de gelo não são refrigeradas. É recomendável que durante a utilização o dreno traseiro da caixa fique aberto.

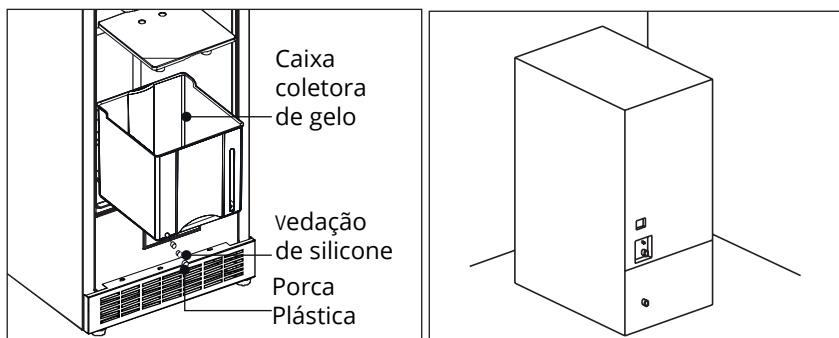
- Para retirá-la, levante a parte frontal da caixa; em seguida, puxe-a para fora.
- Para drenar a água acumulada pelo derretimento do gelo, retire a vedação e o tampão do dreno localizado na parte traseira, recoloque-o quando não estiver em uso.



Modo de Drenagem Manual - Dreno Manual

A água desnecessária é retirada pelo dreno frontal da caixa de gelo manualmente. Nesse modo de deságue não há nenhum furo de dreno no local da instalação. Verifique periodicamente o nível de água no guia da caixa. Se o nível do guia for excedido, drene a água desnecessária. Quando terminar de drenar a água, você pode remover o recipiente para gelo.

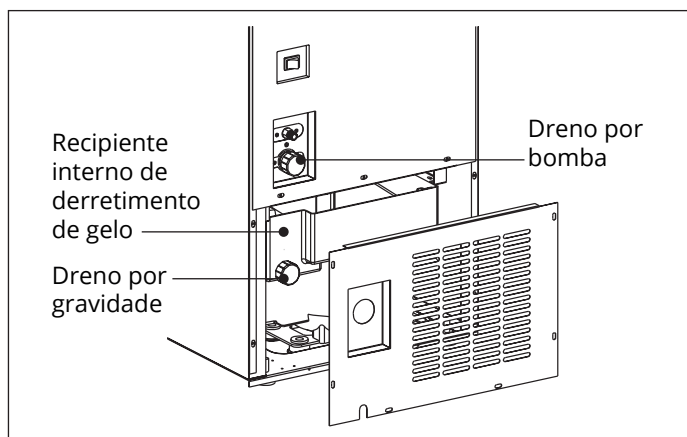
- Retire o tampão do dreno frontal da caixa de gelo, recoloque-os e aperte-os ao finalizar;
- Dreno traseiro da caixa de gelo, fechado; Dreno por gravidade fechado.; Interruptor desligado, dreno da bomba de água fechado;



Recipiente Interno de Degelo

Pode ocorrer de o recipiente interno de degelo, localizado na parte traseira do ice maker, ficar cheio em uma ou duas semanas, caso ocorra alguma obstrução no dreno, siga as orientações abaixo para esvaziar o recipiente:

- Remova a cobertura de proteção.
- Retire o tampão do dreno por gravidade do recipiente interno de degelo.
- Após drenar toda a água do recipiente, reconecte o tampão.



ATENÇÃO:

Desconecte o ice maker da alimentação elétrica, antes de efetuar qualquer tipo de limpeza. Não utilize produtos de limpeza como álcool, solventes, detergentes, ácidos, vinagres e produtos químicos ou abrasivos para limpeza. Superfícies externas estão suscetíveis a arranhões e desgastes, siga as instruções de limpeza para assegurar o melhor resultado possível, sem danos ao produto.

IMPORTANTE:

Recomendamos que anualmente uma higienização seja efetuada preferencialmente por técnico do serviço autorizado, a higienização é um procedimento de limpeza não coberto pela garantia do produto. Eventuais reparos e manutenções devem ser efetuados somente por pessoal qualificado e dentro do período de garantia somente por técnico do serviço autorizado Elettromec. Danos decorrentes de manutenção inapropriada por pessoal não autorizado não são cobertas pela garantia.

Limpeza do Ice Maker

Limpe as superfícies do interior com uma solução de água morna e bicarbonato de sódio. Para a limpeza do painel de controle, utilize um pano levemente umedecido. Limpe as superfícies externas com água morna e detergente líquido. Enxágue bem e seque com um pano limpo e macio.

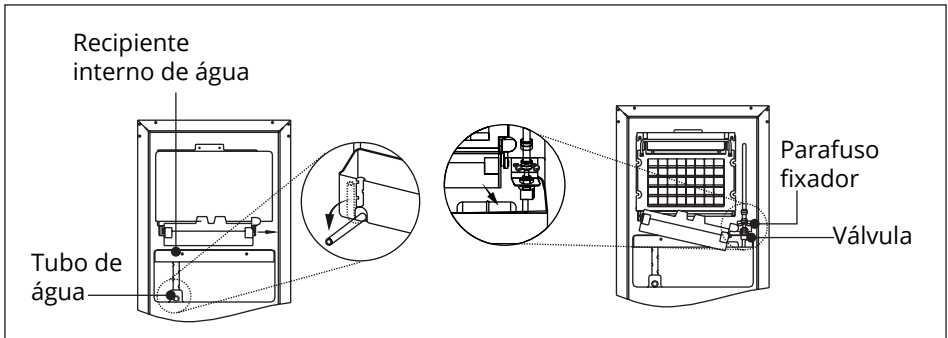
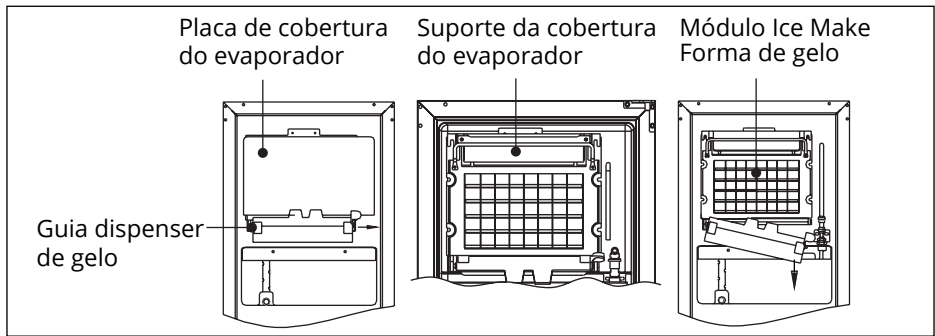
NOTA: A solução deve ser de cerca de 2 colheres de sopa de bicarbonato de sódio para um copo de água. Lave a caixa de gelo com uma solução de detergente suave.

ATENÇÃO:

Nunca realize os procedimentos descritos abaixo sem antes desconectar o ice maker da alimentação elétrica e certificar que esteja sem água e desconectada do ponto de água, existe risco de choque elétrico e de queda, caso a água molhe o piso.

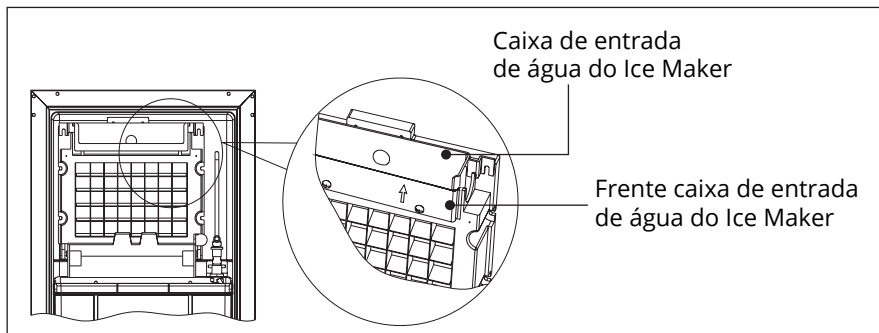
Limpeza do recipiente de água interno:

- Remova a placa de cobertura do evaporador do suporte, em seguida retire o guia dispenser de gelo pressionando-o lateralmente e puxando para fora conforme figura abaixo;
- Abaixo do tubo de água coloque um recipiente coletor para drenagem de água;
- Usar uma escova para limpar todas as peças, em seguida, água limpa para enxágua-las;
- Após finalizar, reinstale todas as peças retiradas.
- Caso haja necessidade de manutenção dos parafusos e da Válvula contatar posto de serviço autorizado Elettromec, a higienização do produto não é coberta pela garantia.



Limpeza da caixa de entrada de água do ice maker:

- Remova a placa de cobertura do evaporador, empurre para trás a partir da placa de cobertura do evaporador, e retire os dois parafusos de fixação da caixa;
- Insira uma chave de fenda na abertura frontal entre o recipiente de entrada de água e a forma de gelo, mova para cima e faça-a separar-se da borda, tire a chapa defletor frontal.
- Utilize um pincel para limpar a caixa de entrada de água. Reinstale tudo após a finalização.



Falha de Energia

Não devem afetar a temperatura do ice maker, minimize o número de vezes de abertura da porta as falhas de energia na maioria são corrigidas dentro de algumas horas. Caso a alimentação de energia fique por um longo período de tempo desligada, efetue as medidas adequadas para proteger seu conteúdo.

Férias

- **Período curto:** Durante um período menor do que três semanas deixe o ice maker em funcionamento.
- **Período longo:** Durante um período de vários meses sem uso, remover todos os itens e retirar o plugue da tomada; limpe e seque o interior, para evitar a formação de odor e mofo; deixe a porta ligeiramente aberta, se necessário bloqueie-a para manter aberta.

Transportando o ice maker

- Remova todos os itens de instalação (mangueiras e filtro);
- Firme com uma fita todos os itens soltos dentro do produto;
- Aperte o pé ajustável até a base, para evitar danos;
- Use uma fita adesiva para manter a porta fechada;
- Certifique-se de mantê-lo seguro na posição vertical durante o transporte;
- Recomendamos a proteção externa do produto com um cobertor, ou algo semelhante.

Dicas para Economizar Energia

- O ice maker deve estar localizada na área mais adequada para o ponto de instalação, longe do calor produzido pelos outros aparelhos e fora do alcance da luz solar direta.

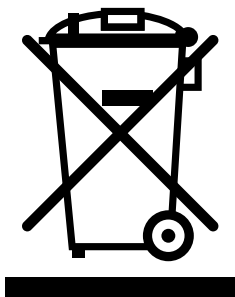
Antes de chamar o serviço autorizado, confira as dicas para a solução dos problemas mais comuns. Leia antes, com atenção.

Problema	Possível causa	Solução
O ice maker não funciona	O plugue não está conectado na tomada.	Conecte o plugue a tomada.
	O produto está desligado.	Ligue o produto, seguindo as instruções de uso deste manual.
	Não há energia.	Verifique a alimentação elétrica da residência.
	Água não é suficiente.	Verifique se o ponto de abastecimento de água do produto está funcionando.
	Tanque de água externo está cheio.	Esvazie o tanque.
O gelo não é grande o suficiente ou derrete muito rápido	A temperatura ambiente é muito alta.	Verifique se o produto está devidamente instalado seguindo as recomendações deste manual.
	A porta é aberta com muita frequência.	Diminua a frequência de abertura da porta.
	A porta está entre aberta.	Feche corretamente a porta.
	A gaxeta da porta não veda adequadamente.	Entre em contato com o serviço de atendimento ao consumidor Elettromec.
	Modo definido incorretamente.	Ajuste o modo de acordo com as instruções de uso deste manual.
	Muita poeira no condensador.	Entre em contato com o serviço de atendimento ao consumidor Elettromec.
Soa o alarme do ice maker	Tanque de água externo está cheio.	Verifique e esvazie o tanque.
	Não há água suficiente.	Verifique o abastecimento de água e regularize.

Vibrações	Ice maker desnivelado.	Verifique se o local de instalação é nivelado e ajuste os pés do produto.
Ruídos	O ruído de chocalho.	É normal, pode ser provenientes do fluxo do fluido refrigerante.
	Sons similares a borbulhamento.	É normal, causados pelo fluxo do fluido refrigerante quando cada ciclo termina.
	Estalos e ruídos de estalos.	É normal, podem ser causados pela contração e expansão do interior das paredes.
	O ruído na fabricação de gelo	É normal, durante cada ciclo de distribuição pode causar pouco ruído.
	O ruído de fluxo de água.	Durante a operação normal na fabricação de gelo.
A porta não fecha corretamente	Ice maker desnivelado.	Verifique se o local de instalação esta nivelado e ajuste os pés do produto.
	A porta foi invertida e não devidamente instalada.	Entre em contato com o serviço de atendimento ao consumidor Elettromec.
	A gaxeta está suja.	Efetue uma limpeza na gaxeta.
	O recipiente de gelo está fora de posição.	Verifique e reposicione o recipiente na posição correta.
Vazamento de água no ice maker.	A tubulação de entrada de água na parte de trás está muito folgada.	Verifique e refaça a conexão.
	O tubo de saída de água na parte de trás está muito folgado.	Verifique e refaça a conexão.

Caso seja necessário contatar um posto autorizado, acesse o site da Elettromec www.elettromec.com.br e procure por nosso parceiro mais próximo.

Você também pode entrar em contato com o Serviço de Atendimento ao Cliente da Elettromec através do e-mail sac@elettromec.com.br ou telefone 0800 723 1202.



- Este produto não deve ser descartado no lixo comum.
- Os materiais utilizados neste produto podem ser reciclados e/ou reutilizados.
- O correto descarte deste produto, no final de sua vida útil, contribui de maneira sustentável em relação ao meio ambiente.
- Deve-se sempre observar a legislação local existente e vigente em sua região, para que desta forma, seja feito o descarte da forma mais correta possível.
- Este produto não pode ser tratado como lixo doméstico, como indica o símbolo mostrado no produto e em sua embalagem.
- Recomendamos que o descarte seja feito em ecopontos para o devido tratamento de resíduos.
- Recomendamos contatar um posto de serviço autorizado se surgir alguma dúvida e antes de realizar qualquer um dos procedimentos descritos acima. A unidade deve sempre estar desligada da tomada elétrica antes de ser aberta.

Modelo	IM-BI-18-XX-1SXB
Instalação	Built-in
Dimensões mm (L x A x P)	380 × 875 × 575
Capacidade de Armazenamento de Gelo	19 kg
Produção Diária de Gelo	18 Kg
Gás Refrigerante	R134a
Quantidade	160 g
Isolação do gás refrigerante	C-Pentano
Pressão da água	25 a 700 kPa
Tensão	127 V~
Frequência	60 Hz
Corrente	2,6 A
Potência	240 W
Peso Líquido	37 kg

Garantimos este produto contra qualquer defeito de fabricação que venha a se apresentar no período de 9 meses, contados a partir do término da garantia legal de 90 dias, prevista no artigo 26, inciso II, da Lei nº 8078/90 (Código de Defesa do Consumidor).

SÃO CONDIÇÕES DESTA GARANTIA:

1. Qualquer defeito que for constatado neste produto deve ser comunicado em até 48 (quarenta e oito) horas ao Serviço Autorizado Elettromec mais próximo de sua residência.
2. Esta garantia abrange a substituição de peças que apresentarem defeitos constatados como sendo de fabricação, além da mão de obra utilizada no respectivo reparo.

A GARANTIA NÃO COBRE:

- Produtos ou peças danificadas devido a acidente de transporte ou manuseio, riscos, amassamentos ou atos e efeitos da natureza (raios, inundação, desmoronamento etc.), má armazenagem.
- Defeitos decorrentes da instalação inadequada realizada por pessoal não autorizado pela “Elettromec”.
- Não funcionamento ou falhas decorrentes de problemas de fornecimento de energia elétrica no local onde produto está instalado. A substituição de Lâmpadas, vidros e plásticos.
- Despesas com transporte, peças, materiais e mão de obra para preparar o local aonde for instalado o produto (ex. Rede elétrica, conexões elétricas e hidráulicas, tomadas, esgoto, alvenaria, aterramento).
- Chamadas relacionadas à orientação de uso constantes no Manual do Consumidor ou no próprio produto, sendo passíveis de cobranças aos Consumidores. - Despesas relativas à instalação do produto e ou de ajuste do local as condições necessárias à instalação do mesmo.
- Caso haja a remoção e/ou alteração do número de série ou da etiqueta de identificação do produto.
- O produto for instalado ou utilizado em desacordo com o Manual do Consumidor.
- O produto for ligado em tensão diferente a qual foi destinado.
- O produto foi alvo de mau uso, descuidos ou ainda sofrer alterações, modificações ou consertos feitos por pessoas ou entidades não credenciadas pela Elettromec.
- O defeito for causado por acidente ou má utilização do produto pelo Consumidor.
- Despesas de deslocamento do Serviço Autorizado, quando e se o produto estiver instalado fora do município sede do Serviço Autorizado Elettromec. As lâmpadas e vidros não são cobertos pela garantia.
- Despesas decorrentes e consequentes de instalação de peças que não pertençam ao produto, sendo estas de responsabilidade única e exclusiva do Consumidor.
- Para sua comodidade, preserve o **MANUAL DO CONSUMIDOR, CERTIFICADO DE GARANTIA E A NOTA FISCAL DO PRODUTO.**

Quando necessário, consulte a nossa Rede de Serviços Autorizados e/ou o Serviço de Atendimento ao Consumidor.

A ELETTRMEC, buscando a melhoria contínua de seus produtos comercializados, reserva-se o direito de alterar seus produtos e suas características, técnicas ou estéticas sem prévio aviso.

- PROGRAMA DE RELACIONAMENTO -

inspire-se



O PROGRAMA DE RELACIONAMENTO INSPIRE-SE OFERECE A VOCÊ A EXTENSÃO DA GARANTIA DE 1 PARA 2 ANOS. PARA OBTER O BENEFÍCIO, CADASTRE-SE NO PROGRAMA DE RELACIONAMENTO INSPIRE-SE NO SITE WWW.ELETTROMECCOM.BR E ACOMPANHE AS PRÓXIMAS NOVIDADES INTERAGINDO COM A ELETTROMECCOM NOS CANAIS DIGITAIS.

Garantia Estendida válida mediante preenchimento de formulário para produtos adquiridos a partir de março/2016. O benefício da extensão de garantia somente terá validade para os clientes que se inscreverem no Programa de Relacionamento Inspire-se até 3 meses após a emissão da nota fiscal. Válido para os produtos que se encontram no site.

Para a sua segurança e comodidade, os produtos Elettromec atendem as normativas e regulamentados do INMETRO. As especificações técnicas destacadas em cada categoria de produto são apresentadas de maneira geral e variam de acordo com a linha e/ou modelo de produto.

A Elettromec busca a melhoria contínua de seus produtos comercializados, reservando-se o direito de alterar os produtos e características técnicas ou estéticas, sem aviso prévio.



Acesse elettromec.com.br

elettromec 

elettromec 

 **ELETTROMECC**