

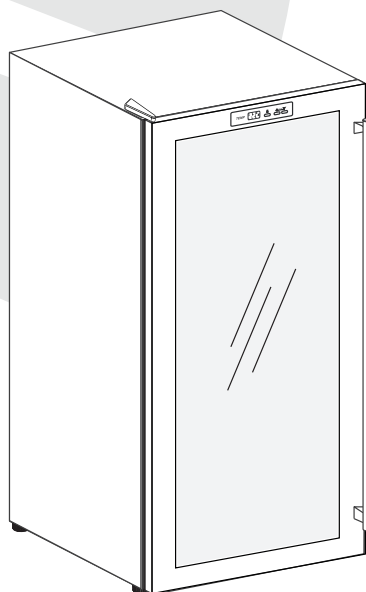


Manual do Consumidor

Frigobar

FB-FS-46-XV-1CAA / FB-FS-46-XV-2CAA

FB-FS-88-XV-1CAA / FB-FS-88-XV-2CAA



Parabéns você acaba de adquirir um produto Elettromec, obrigado pela sua escolha!

Seja bem-vindo ao mundo Elettromec, você está prestes a desfrutar de toda a qualidade e sofisticação de seu novo produto.

Com base na nossa missão, nos preocupamos em entregar o seu produto alinhado com qualidade, design e segurança, para que desfrute ao máximo.

Estamos felizes com sua nova aquisição e desejamos que tenha ótimas experiências e momentos incríveis.

Apresentamos também a você o programa Inspire-se, mais que um programa de relacionamento, um programa feito para cuidar de você, acesse o nosso site para mais informações.

Este manual contém informações importantes para a sua segurança, apresentação do produto, como realizar a instalação e utilização. Conheça melhor o seu produto através deste manual e esteja pronto para aproveitá-lo da melhor maneira.

Importante: Sugerimos também que guarde este manual de instruções após a leitura para futuras consultas.

| | | |
|----|----------------------------|----|
| 1 | INFORMAÇÕES GERAIS | 05 |
| 2 | SEGURANÇA | 06 |
| 3 | CARACTERÍSTICAS DO PRODUTO | 09 |
| 4 | INSTALAÇÃO | 12 |
| 5 | INSTRUÇÕES DE USO | 14 |
| 6 | LIMPEZA E CONSERVAÇÃO | 16 |
| 7 | PROBLEMAS E SOLUÇÕES | 18 |
| 8 | PROTEÇÃO AMBIENTAL | 19 |
| 9 | ESPECIFICAÇÕES TÉCNICAS | 20 |
| 10 | GARANTIA | 22 |
| 11 | PROGRAMA DE RELACIONAMENTO | 23 |

1

INFORMAÇÕES GERAIS

Obrigado por escolher nossos produtos. Estamos certos de que será um grande prazer usar seu novo Frigobar Elettromec.

Antes de usar o produto, recomendamos que leia atentamente as instruções, pois elas contêm detalhes sobre seu uso e suas funções.

Certifique-se de que todas as pessoas que usarão o produto estejam familiarizadas com sua operação e medidas de segurança. É importante fazer a instalação correta do equipamento e ficar atento às instruções de segurança.

Recomendamos manter este manual de utilização junto ao produto, para referência futura, e também disponibilizá-lo para futuros usuários.

Este é um produto destinado para o uso doméstico e aplicações similares, como por exemplo:

- Área da cozinha em lojas, escritórios e outros ambientes de trabalho;
- Casas de campo, hotéis e outros ambientes residenciais;
- Ambientes de educação e serviços culinários.

Caso o produto aparentemente não esteja operando corretamente, verifique a página PROBLEMAS E SOLUÇÕES para obter informações. Caso a dúvida ainda persista, use nossa linha de suporte ao cliente ou entre em contato com um posto de assistência técnica autorizada Elettromec.

**IMPORTANTE:**

Sua segurança é de extrema importância para nós. Leia atentamente este manual de instruções antes de instalar ou usar o produto. Se houver alguma dúvida sobre as informações contidas neste manual, entre em contato com o serviço de atendimento ao consumidor Elettromec.

O frigobar Elettromec deve ser utilizado de acordo com as normas elétricas nacionais, bem como os códigos estaduais, municipais e locais. A tensão elétrica, frequência e amperagem corretas devem ser fornecidas ao produto a partir de um disjuntor elétrico dedicado e aterrado ou um fusível de retardo.

As características e especificações estão sujeitas a alteração a qualquer momento sem notificação prévia.

Para garantir o uso seguro do produto, tome nota dos seguintes tipos de informações destacadas neste guia.

ATENÇÃO:

- Este produto não deve ser utilizado por crianças e por pessoas com capacidade física, sensorial ou mental reduzida ou falta de experiência e conhecimento, a menos que sejam supervisionadas por um responsável.
- A limpeza e manutenção por parte do usuário não devem ser realizadas por crianças.

AVISO:

- Não obstrua as aberturas de ventilação no compartimento do produto ou na estrutura integrada.
- Não utilize dispositivos mecânicos ou outros aparelhos que não sejam aqueles recomendados pelo fabricante para acelerar o processo de descongelamento.
- Não danifique o circuito de refrigeração.
- Não utilize aparelhos elétricos nos compartimentos do produto, a menos que sejam do tipo recomendado pelo fabricante.
- Certifique-se de que o produto está conectado à fonte de alimentação de acordo com a etiqueta de classificação.
- Utilize uma tomada exclusiva com aterramento de 10A ou mais e não conecte o produto a um transformador ou tomada com múltiplas saídas.
- Certifique-se de que a tomada está aterrada adequadamente e não modifique o cabo de força e o plugue.
- Conecte firmemente o plugue do produto em uma tomada com terra efetivo.
- Para diminuir o risco de acidente, o plugue deve estar instalado num local de fácil acesso, sem a utilização de extensões e/ou adaptadores.
- Não deixe gasolina ou outros materiais inflamáveis próximos ao produto para evitar o risco de incêndio.
- Não armazene materiais inflamáveis, explosivos, líquidos ácidos e alcalinos no compartimento do produto.
- Não opere outros aparelhos dentro do compartimento do produto.

Segurança de Crianças

- Crianças não devem brincar dentro do produto pois há o risco de ficarem presas.
- Não permita que a criança se pendure na porta para brincar pois ela pode cair.
- Para evitar possíveis acidentes, a criança não deve tocar no compartimento do compressor ou nos componentes metálicos localizados na parte posterior do produto.

Mantenha o produto longe da água

- Evite lavar ou colocar o produto em contato com água para não comprometer o isolamento dos componentes elétricos e causar possíveis choques.

Não são permitidas modificações no produto

- Não modifique o produto por conta própria pois poderá danificá-lo.

Desligue o produto nas seguintes situações

- Antes de limpar e realizar a manutenção.
- Quando houver um corte de energia.

Descarte do produto

- Verifique as normas locais relacionadas ao procedimento de descarte de produtos que contenham gás inflamável e refrigerantes.
- Envie o produto para um local adequado e destinado ao descarte.
- Antes de descartar a sua antiga Frigobar: Corte o cabo de alimentação, remova a porta e deixe as prateleiras no lugar para que as crianças não possam entrar.

ATENÇÃO:

- Não danifique o cabo de alimentação.
- Desligue o produto puxando o plugue e não o cabo de alimentação.
- Não coloque o produto em cima do cabo de alimentação ou pise no cabo intencionalmente.
- Coloque o cabo de alimentação no local correto quando mudar o produto de lugar.

Quando o cabo de alimentação estiver danificado

- Não utilize um cabo de alimentação que esteja danificado. Ele deve ser substituído, imediatamente, em um posto de serviço autorizado Elettromec.
- Se necessário, estenda o cabo de alimentação utilizando um cabo de 0,75mm² de espessura ou maior.

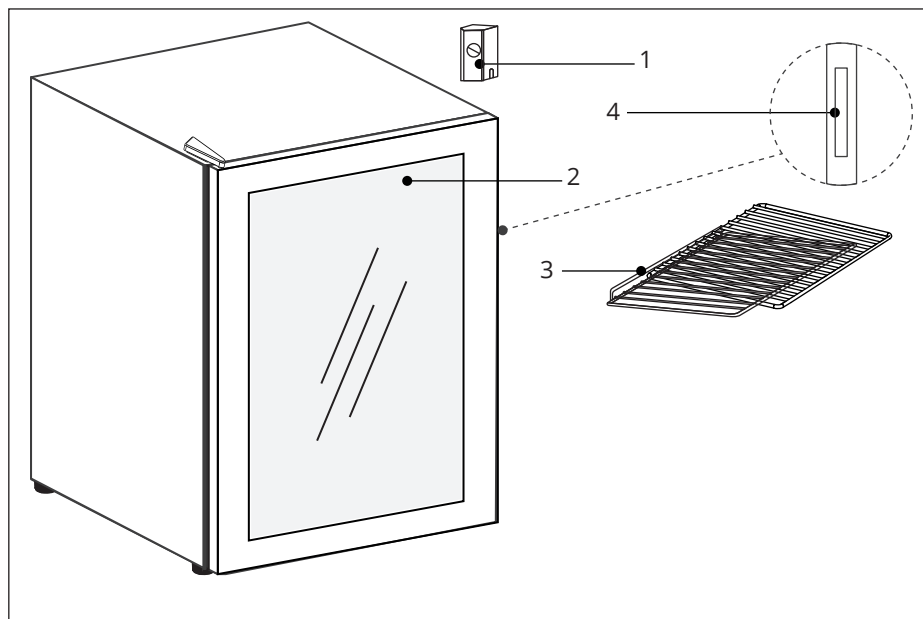
3

CARACTERÍSTICAS DO PRODUTO

Conheça seu Produto

- | | | | |
|---|-------------------------------------|---|-------------------------|
| 1 | Termostato (seletor de temperatura) | 3 | Prateleiras de Aramadas |
| 2 | Porta | 4 | Puxador da porta |

FB-FS-46-XV-1CAA | FB-FS-46-XV-2CAA



1 Painel de controle

2 Porta

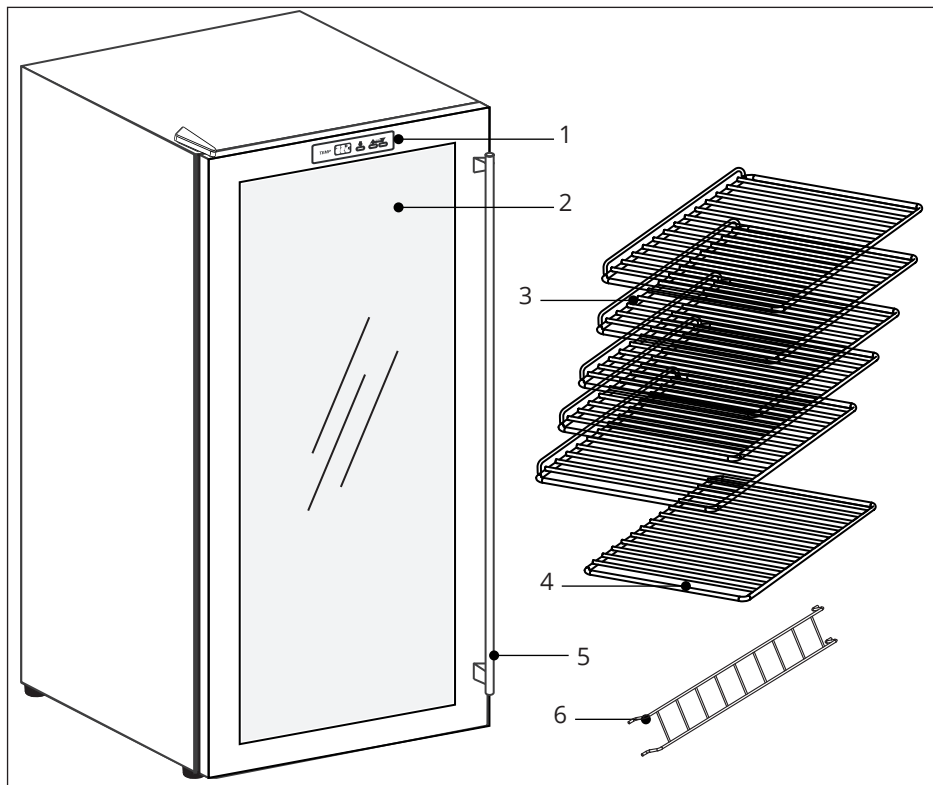
3 Prateleiras aramadas (Grande)

4 Prateleira aramada (pequena)

5 Puxador da porta

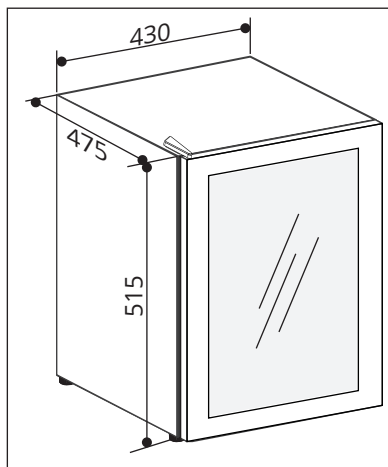
6 Grade de apoio

FB-FS-88-XV-1CAA | FB-FS-88-XV-2CAA

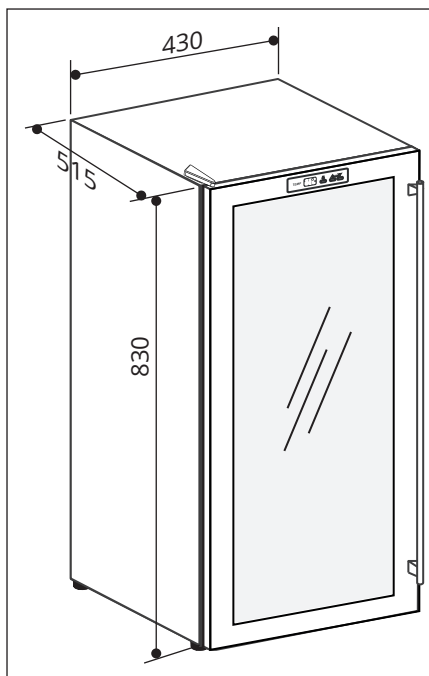


Dimensões do Produto

FB-FS-46-XV-1CAA | FB-FS-46-XV-2CAA



FB-FS-88-XV-1CAA | FB-FS-88-XV-2CAA



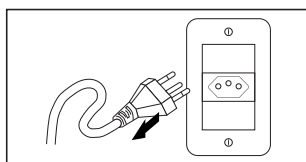
Requisitos Elétricos

ADVERTÊNCIA:

Risco de Choque Elétrico: Para garantir a proteção do usuário contra choques elétricos, utilizar uma tomada devidamente aterrada; não remova o pino do fio terra do plugue; não utilize adaptadores, extensões ou T's na tomada. Para efetuar qualquer manutenção no produto retire o plugue da tomada.

Siga devidamente estas instruções para evitar riscos, que podem resultar em morte, incêndio ou choque elétrico.

Durante a instalação, mantenha o produto desligado da alimentação elétrica.



De acordo com as normas de segurança, depois que o produto for instalado, não deverá ser possível entrar em contato com partes elétricas. Todas as peças que precisam de proteção, não poderão ser tocadas sem o uso de ferramentas.

Verifique se a tensão da rede de alimentação corresponde com a do produto, antes de conectá-lo na tomada. Em caso de dúvida da sobre a rede de alimentação elétrica entre em contato com um profissional qualificado ou contate um Posto de Assistência Técnica Autorizado Elettromec.

Preparando para Instalação

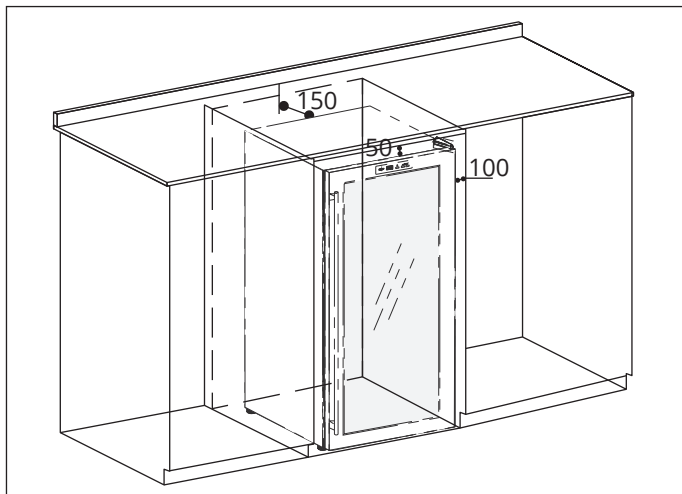
IMPORTANTE:

Este produto não pode ser totalmente embutido em caso de instalação em armário ou locais pouco ventilados, mantenha 150 mm de espaço entre a parte traseira do frigobar e a parede, e 100 mm entre parede e as laterais do produto. Na parte superior é aconselhável manter 50 mm.

• Local de instalação

- Deverá ser em piso plano e resistente para suportar a carga total do produto. Para o nivelamento, ajuste os pés de apoios frontais e em seguida os traseiros.
- Em local onde não haja a incidência direta dos raios solares e distante de fontes de calor (fogão, forno, aquecedor, etc.). Luz solar direta e fontes de calor podem aumentar o consumo de energia. Ambientes extremamente frios ou quentes também podem influenciar na performance do produto.

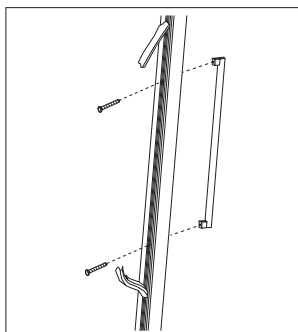
- Evite colocar o produto em lugares úmidos e exposto ao sol.



Instalando o puxador da porta (Mod. B-FS-88-XV-1CAA | FB-FS-88-XV-2CAA)

Instalação do puxador na moldura da porta.

O produto é entregue com o puxador embalado à parte junto com parafusos em uma embalagem cartonada.



- Puxe levemente a vedação (gaxeta) da porta da porta, para visualizar dois pequenos furos no lado interno da moldura;
- Alinhe os furos de fixação do puxador com os furos da moldura da porta e insira os parafusos pela parte de dentro;
- Parafuse-os com a chave de fenda;
- Recoloque a vedação de volta para cobrir os parafusos, finalizando a instalação.

Painel de Controle

Antes de ligar o produto:

- Limpe seu interior e verifique se o tubo de drenagem está bem instalado (para mais detalhes, consulte o item "LIMPEZA E CONSERVAÇÃO");
- Nivele o produto no chão e mantenha-o assim por ao menos 30 minutos.

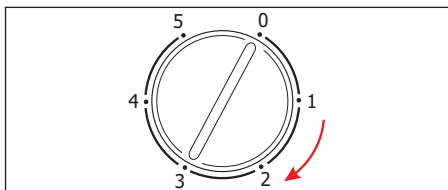
Após ligado, o produto deverá estar frio em aproximadamente 1 hora.

IMPORTANTE:

Quando o frigobar for ligado pela primeira vez ou permanecer desligada por muito tempo, poderá ocorrer variação de temperatura entre a selecionada e a indicada no painel. Isto é normal e se deve ao longo tempo para ativação do sistema, que voltará ao normal após funcionar por poucas horas. Há também uma variação de temperatura entre as prateleiras do topo e da base, sendo a base ligeiramente mais fria.

Painel de controle

Modelo - FB-FS-46-XV-1CAA e FB-FS-46-XV-2CAA



Termostato de Ajuste (Regulador de temperatura)

Encontra-se na parte traseira do produto, o termostato de ajuste com 5 posições.

Para maior segurança do produto aguarde 8 horas antes de ligá-lo pela primeira vez por motivo de assentamento de óleo do compressor, passado esse período insira o plugue na tomada. A temperatura ficará de acordo com a posição do manipulador do termostato em que 5 é a mais baixa e 1 a mais alta.

- Gire no sentido horário para ligar e ajustar (aumentar) a temperatura;
- Gire no sentido anti-horário para diminuir, para desligar posicione o controle de temperatura para a posição "0", o ciclo de resfriamento é interrompido, porém não desliga a energia elétrica do Frigobar.
- O termostato na posição "0" desliga o compressor, para ligar mova para posição diferente de zero no sentido horário, o produto funcionará da seguinte maneira:
 - Posicionando em 0: Desliga-se, o frigobar.
 - Posicionando em 1: temperatura menos fria.
 - Posicionando em 5: temperatura mais Fria.

- Para uma baixa temperatura ambiente ao redor 16°C, sugerimos fixar o manipulô na posição 1. Para uma temperatura ambiente ao redor 25°C, sugerimos posicionar o manipulô em 3. Caso haja necessidade de uma temperatura mais baixa, selecione 4 ou 5.

NOTA: Se o produto for desligado da energia elétrica, ou faltar energia, deve-se aguardar de 3 a 5 minutos antes de religá-la à rede. Caso tente reiniciar antes desse tempo de atraso, o Frigobar poderá não iniciar.

IMPORTANTE:

Temperaturas ambientes altas (Exemplo em dias de verão mais quentes) utilize uma posição mais fria no manipulô de temperatura (recomendamos a posição 5) lembrando que isto fará que o compressor funcione continuamente.

NOTA: quando a temperatura ambiente for alta, o compressor tem que funcionar mais para manter a baixa temperatura no Frigobar constantemente.

Modelo - FB-FS-46-XV-1CAA e FB-FS-46-XV-2CAA



IMPORTANTE:

Quando o Frigobar for ligado pela primeira vez ou permanecer desligado por muito tempo, poderá ocorrer variação de temperatura entre a selecionada e a indicada no painel. Isto é normal e se deve ao longo tempo para ativação do sistema, que voltará ao normal após funcionar por poucas horas. Há também uma variação de temperatura entre as prateleiras junto a placa fria que fica no fundo da parte interna do gabinete, evite encostar algo na placa fria durante o carregamento do frigobar.

Tecla ▲ (Aumentar)

Aumenta a temperatura programada.

- Pressione ▲ (aumentar) para ajustar a temperatura, cada toque na tecla aumenta um 1°C.

Tecla ▼ (Diminuir)

Diminui a temperatura programada.

- Pressione ▼ (diminuir) para ajustar a temperatura, cada toque na tecla diminui um 1°C.

Display de temperatura

Visor de temperatura programada. O frigobar pode ser programado entre 34°F (+/- 1° C) a 43°F (+/- 6°C).

Tecla Lâmpada

Aciona a iluminação interna e seleciona a opção de temperatura entre °C (Celsius) ou °F (Fahrenheit). A temperatura pré-configurada de fábrica é em graus Fahrenheit.

- Pressione e segure a tecla para alterar entre °C ou °F.

Limpeza Geral

- Desligue o produto antes de realizar a limpeza.
- Limpe o produto com um tecido macio ou esponja com água.
- Nunca utilize produtos de limpeza abrasivos (Ex. Detergente alcalino, Solventes orgânicos, Buchas, Líquido ácido, Água fervente) para não danificar a superfície da adegua climatizada.
- Não enxágue o compartimento do produto.

Limpeza Interna**Gaxeta de Vedação**

- Gaxeta de vedação da porta deve estar sempre limpa, levante a gaxeta com cuidado para não danificá-la. As partes de borracha não devem permanecer sujas de óleo (animal e vegetal) por longos períodos, para evitar o envelhecimento rápido (rachaduras e liberação de odor desagradável).

Prateleiras

- As prateleiras (inclusive o rack adicional) são removíveis para finalidade de limpeza, porém, não tente movê-las caso estejam com garrafas, pois ela não é deslizante, e poderá danificar o corpo interno. Descarregue a prateleira antes de removê-la.

Limpeza Externa**Bandeja Coletora de Água**

- Quando o compressor não estiver em funcionamento, no interior irão forma-se gotas de água, que serão dirigidas ao dreno na parede traseira interna, indo até a bandeja coletora de água, acima do compressor, onde evaporarão. Para limpar a bandeja, se necessário, remova o parafuso que a prende contra a base superior do produto e puxe-a para fora. Recoloque-a após limpá-la.

Sem funcionar por um longo período de tempo

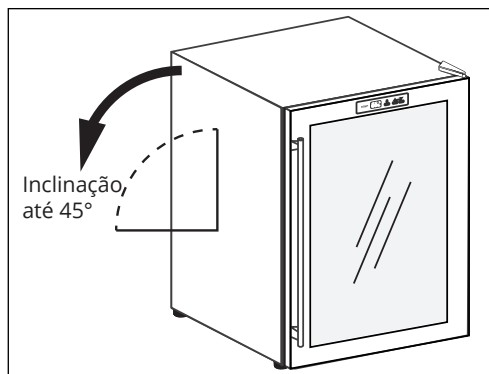
Remova todas as garrafas do interior do produto, desligue-o, limpe cuidadosamente a parte interna e externa e guarde o produto de forma adequada.

ATENÇÃO:

Se o produto for desligado ou se houver um corte de energia aguarde pelo menos 5 minutos após a energia voltar antes de reinicializá-lo.

Removendo o produto

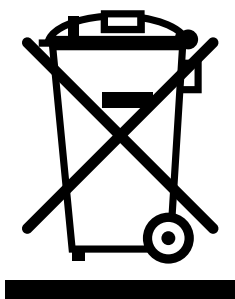
- Desligue o produto retirando-o da tomada.
- Remova todas as garrafas de seu interior.
- Não incline o produto mais de 45° ao deslocá-lo para a posição.



| Problema | Possível causa / Solução |
|---|---|
| O produto não funciona. | <ul style="list-style-type: none"> O plugue está fora da tomada. Conecte à tomada. |
| Temperatura está muita fria. | <ul style="list-style-type: none"> Controle de temperatura pode estar ajustado muito alto. Diminua à temperatura |
| Temperatura não está suficientemente fria. | <ul style="list-style-type: none"> Verifique e tenha certeza que o controle de temperatura está ajustado à temperatura indicada para o vinho armazenado. A temperatura do ambiente requer um ajuste de temperatura mais alto. A porta é aberta com muita frequência, evite abrir a porta. A porta não está fechada completamente, mantenha a porta bem fechada. A gaxeta de vedação da porta não está selada apropriadamente, chame a assistência técnica. A cave não está instalada conservando os espaços de ventilação recomendados neste manual, verifique o capítulo "Instalando seu produto". |
| Produto está com a água de descongelamento transbordando. | <ul style="list-style-type: none"> Verifique se o dreno interno não está obstruído, se estiver desobstrua-o. Verifique se a cave está bem nivelada, se necessário ajuste o pé nivelador. |
| Produto está com as paredes internas suando. | <ul style="list-style-type: none"> Pode ser devido à formação de gotículas nas paredes internas. Isso é normal devido ao processo de refrigeração. Caso haja excessiva abertura da porta, ou alta umidade relativa do ar ou a má vedação, também poderá formar gotículas de água nas paredes internas. Basta secar com um pano macio e limpo. |
| A porta está suando | <ul style="list-style-type: none"> Como resultado da condensação, nos meses de verão ou área de alta umidade o vidro da porta pode criar gotículas de água. Basta limpá-las. |
| Paredes externas suando. | <ul style="list-style-type: none"> Em locais quentes e úmidos, é possível que eventualmente apareça a formação de gotículas de água na superfície externa do produto. Recomendamos secá-la com um pano limpo e macio. |

Se o defeito persistir, entre em contato com o Posto de Assistência Técnica Autorizada Elettromec.

Anote as informações que se encontram na placa de especificações. Esses dados são importantes quando necessitar de assistência rápida e adequada.



- Este produto não deve ser descartado no lixo comum.
- Os materiais utilizados neste produto podem ser reciclados e/ou reutilizados.
- O correto descarte deste produto, no final de sua vida útil, contribui de maneira sustentável em relação ao meio ambiente.
- Deve-se sempre observar a legislação local existente e vigente em sua região, para que desta forma, seja feito o descarte da forma mais correta possível.
- Este produto não pode ser tratado como lixo doméstico, como indica o símbolo mostrado no produto e em sua embalagem.
- Recomendamos que o descarte seja feito em ecopontos para o devido tratamento de resíduos.
- Recomendamos contatar um posto de serviço autorizado se surgir alguma dúvida e antes de realizar qualquer um dos procedimentos descritos acima. A unidade deve sempre estar desligada da tomada elétrica antes de ser aberta.

Características Técnicas:

| Modelo | FB-FS-46-XV-1CAA |
|-----------------------|-------------------------|
| Instalação | Piso |
| Dimensões (L × A × P) | 430×515×475 mm |
| Classe climática | T - ST |
| Gás refrigerante | R134a |
| Massa do gás | 45 g |
| Tensão | 127 V~ |
| Frequência | 60 Hz |
| Potência | 85 W |
| Potência da lâmpada | 2 W |
| Corrente | 1,3 A |

| Modelo | FB-FS-46-XV-2CAA |
|-----------------------|-------------------------|
| Instalação | Piso |
| Dimensões (L × A × P) | 430×515×475 mm |
| Classe climática | T - ST |
| Gás refrigerante | R134a |
| Massa do gás | 45 g |
| Tensão | 220 V~ |
| Frequência | 60 Hz |
| Potência | 85 W |
| Potência da lâmpada | 2 W |
| Corrente | 0,38 A |

| Modelo | FB-FS-88-XV-1CAA |
|-----------------------|-------------------------|
| Instalação | Piso |
| Dimensões (L × A × P) | 430×830×515 mm |
| Classe climática | T - ST |
| Gás refrigerante | R134a |
| Massa do gás | 45 g |
| Tensão | 127 V~ |
| Frequência | 60 Hz |
| Potência | 85 W |
| Potência da lâmpada | 2 W |
| Corrente | 1,3 A |

| Modelo | FB-FS-88-XV-2CAA |
|-----------------------|-------------------------|
| Instalação | Piso |
| Dimensões (L × A × P) | 430×830×515 mm |
| Classe climática | T - ST |
| Gás refrigerante | R134a |
| Massa do gás | 45 g |
| Tensão | 220 V~ |
| Frequência | 60 Hz |
| Potência | 85 W |
| Potência da lâmpada | 2 W |
| Corrente | 0,55 A |

Observações:

- O peso líquido inclui as prateleiras e o peso da unidade mas não inclui o puxador da porta.
- O fabricante reserva-se o direito de alterar os parâmetros acima sem aviso prévio. Consulte a placa de identificação de seu produto.

Caso seja necessário contatar um posto autorizado, acesse o site da Elettromec www.elettromec.com.br e procure por nosso parceiro mais próximo.

Você também pode entrar em contato com o Serviço de Atendimento ao Cliente da Elettromec através do e-mail sac@elettromec.com.br ou telefone 0800 723 1202.

Garantimos este produto contra qualquer defeito de fabricação que venha a se apresentar no período de 9 meses, contados a partir do término da garantia legal de 90 dias, prevista no artigo 26, inciso II, da Lei nº 8078/90 (Código de Defesa do Consumidor).

SÃO CONDIÇÕES DESTA GARANTIA:

1. Qualquer defeito que for constatado neste produto deve ser comunicado em até 48 (quarenta e oito) horas ao Serviço Autorizado Elettromec mais próximo de sua residência.
2. Esta garantia abrange a substituição de peças que apresentarem defeitos constatados como sendo de fabricação, além da mão-de-obra utilizada no respectivo reparo.

A GARANTIA NÃO COBRE:

- Produtos ou peças danificadas devido a acidente de transporte ou manuseio, riscos, amassamentos ou atos e efeitos da natureza (raios, inundação, desmoronamento etc.), má armazenagem.
- Defeitos decorrentes da instalação inadequada realizada por pessoal não autorizado pela "Elettromec".
- Não funcionamento ou falhas decorrentes de problemas de fornecimento de energia elétrica no local onde produto está instalado. A substituição de Lâmpadas, vidros e plásticos.
- Despesas com transporte, peças, materiais e mão-de-obra para preparar o local aonde for instalado o produto (ex. Rede elétrica, conexões elétricas e hidráulicas, tomadas, esgoto, alvenaria, aterramento).
- Chamadas relacionadas à orientação de uso constantes no Manual de Consumidor ou no próprio produto, sendo passíveis de cobranças aos Consumidores. - Despesas relativas à instalação do produto e ou de ajuste do local as condições necessárias à instalação do mesmo.
- Caso haja a remoção e/ou alteração do número de série ou da etiqueta de identificação do produto.
- O produto for instalado ou utilizado em desacordo com o "Manual do Consumidor".
- O produto for ligado em tensão diferente a qual foi destinado.
- O produto foi alvo de mau uso, descuidos ou ainda sofrer alterações, modificações ou consertos feitos por pessoas ou entidades não credenciadas pela Elettromec.
- O defeito for causado por acidente ou má utilização do produto pelo consumidor.
- Despesas de deslocamento do Serviço Autorizado, quando e se o produto estiver instalado fora do município sede do Serviço Autorizado Elettromec. As lâmpadas e vidros não são cobertos pela garantia.
- Despesas decorrentes e consequentes de instalação de peças que não pertençam ao produto, sendo estas de responsabilidade única e exclusiva do Consumidor.
- Para sua comodidade, preserve o **MANUAL DO CONSUMIDOR, CERTIFICADO DE GARANTIA E A NOTA FISCAL DO PRODUTO.**

Quando necessário, consulte a nossa Rede de Serviços Autorizados e/ou o Serviço de Atendimento ao Consumidor.

A ELETTRMEC, buscando a melhoria contínua de seus produtos comercializados, reserva-se o direito de alterar seus produtos e suas características, técnicas ou estéticas sem prévio aviso.

- PROGRAMA DE RELACIONAMENTO -

inspire-se



O PROGRAMA DE RELACIONAMENTO INSPIRE-SE OFERECE A VOCÊ A EXTENSÃO DA GARANTIA DE 1 PARA 2 ANOS. PARA OBTER O BENEFÍCIO, CADASTRE-SE NO PROGRAMA DE RELACIONAMENTO INSPIRE-SE NO SITE WWW.ELETTROMECCOM.BR E ACOMPANHE AS PRÓXIMAS NOVIDADES INTERAGINDO COM A ELETTROMECCOM NOS CANAIS DIGITAIS.

Garantia Estendida válida mediante preenchimento de formulário para produtos adquiridos a partir de março/2016. O benefício da extensão de garantia somente terá validade para os clientes que se inscreverem no Programa de Relacionamento Inspire-se até 3 meses após a emissão da nota fiscal. Válido para os produtos que se encontram no site.

Para a sua segurança e comodidade, os produtos Elettromec atendem as normativas e regulamentados do INMETRO. As especificações técnicas destacadas em cada categoria de produto são apresentadas de maneira geral e variam de acordo com a linha e/ou modelo de produto.

A Elettromec busca a melhoria contínua de seus produtos comercializados, reservando-se o direito de alterar os produtos e características técnicas ou estéticas, sem aviso prévio.



Acesse elettromec.com.br

elettromec



elettromec



 **ELETTROMECC**