

Lareira  
Ecológica

 **SELMETAL**  
lareiras



Todo o conforto que você merece,  
com a praticidade que você precisa.

*Crie ambientes únicos!  
Elegância, sofisticação e praticidade.*



As Lareiras Selmetal podem ser encaixadas em madeiras nobres, madeiras de demolição, em pedras polidas, em mármore ou qualquer material que suporte calor. Com uso de rodinhas, as Lareiras Selmetal podem ser movidas facilmente para um canto, ou para o centro do ambiente. Podem ser guardadas durante o verão, para novamente, no inverno, voltarem a brilhar!

# Saiba mais



## FOGO

O fogo é real e não virtual. A diferença para uma lareira a lenha é que a ecológica usa combustível alcoólico, portanto, ecológico. Compatível com etanol.



## CALOR

Aquece realmente. O aquecimento é feito através da propagação do ar, que vai sendo aquecido.



## CHAMINÉ

Não gera fumaça. Não há necessidade de dutos de exaustão ou chaminé.



## ODORES

A Lareira Selmetal não emite odores durante o uso.



## LOCAL

Pode ser utilizada em ambientes internos ou externos.  
Pode ser usada em residências e escritórios, contanto que os ambientes tenham ar renovável.



## INSTALAÇÃO

A lareira Selmetal não necessita de nenhuma instalação especial. Basta encaixar nos espaços especificados e colocá-la no local desejado.



## ACENDER E APAGAR

O acendimento e a extinção da chama são procedimentos muito simples. Basta seguir as instruções constantes no manual que segue com o equipamento.



## LIMPEZA E MANUTENÇÃO

A limpeza deve ser feita periodicamente com pano úmido e detergente.

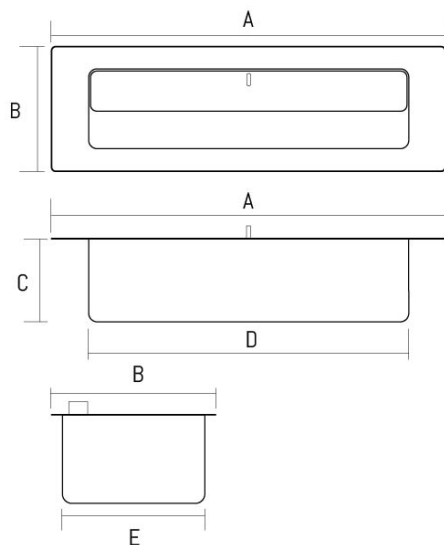
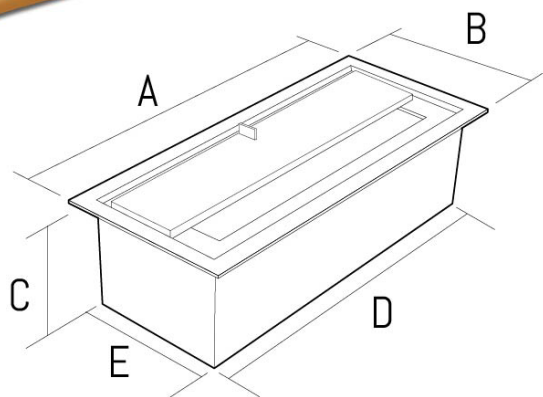


Comprimento:  
de 30 cm a 1,90 m

MODELO	DIMENSÕES cm alt. x larg. x comprim.	PESO em quilos	LITROS Capac. do reservatório	METRAGEM CÚBICA	ÁREA DE ABRANGÊNCIA Aproximada
LAR310	8 x 16 x 31	4	1,5	40 <sup>3</sup>	20m <sup>2</sup>
LAR460	8 x 16 x 46	6	2,0	60 <sup>3</sup>	25m <sup>2</sup>
LAR610	8 x 16 x 61	7,5	3	80 <sup>3</sup>	30m <sup>2</sup>
LAR810	8 x 16 x 81	10,5	4	100 <sup>3</sup>	40m <sup>2</sup>
LAR1010	8 x 16 x 101	12	5	125 <sup>3</sup>	50m <sup>2</sup>
LAR1210	8 x 16 x 121	14,5	6	150 <sup>3</sup>	60m <sup>2</sup>
LAR1510	8 x 16 x 151	18,5	7,5	190 <sup>3</sup>	70m <sup>2</sup>
LAR1980	8 x 16 x 198	24	10	250 <sup>3</sup>	90m <sup>2</sup>

CONSUMO - Conforme tamanho e abertura da TAMPA da lareira o tempo de uso pode variar de 30 a 90 minutos por litro.

# Modelos e Medidas



MODELO	A	B	C	D	E
310	31	16	7	25	14
460	46	16	7	40	14
610	61	16	7	55	14
810	81	16	7	75	14
1010	101	16	7	95	14
1210	121	16	7	115	14
1510	151	16	7	145	14
1980	198	16	7	192	14

Medidas em centímetros



Produto fabricado em aço inoxidável escovado.

- Antes de reabastecer, verifique se o fogo está completamente apagado e se o aparelho não está quente, evitando riscos de acidente.
- Cuidado com queimaduras e com crianças. Em funcionamento o equipamento estará sempre quente e continuará quente por até 20 minutos depois de apagado (com a lareira acesa ou apagada, previna as crianças do perigo representado e não deixe que se aproximem dela em qualquer situação).
- Verifique sempre, antes de ligar a lareira, se existe uma boa ventilação no ambiente.



11 3693 4488

[www.selmetal.com.br](http://www.selmetal.com.br)



**SELMETAL**  
lareiras