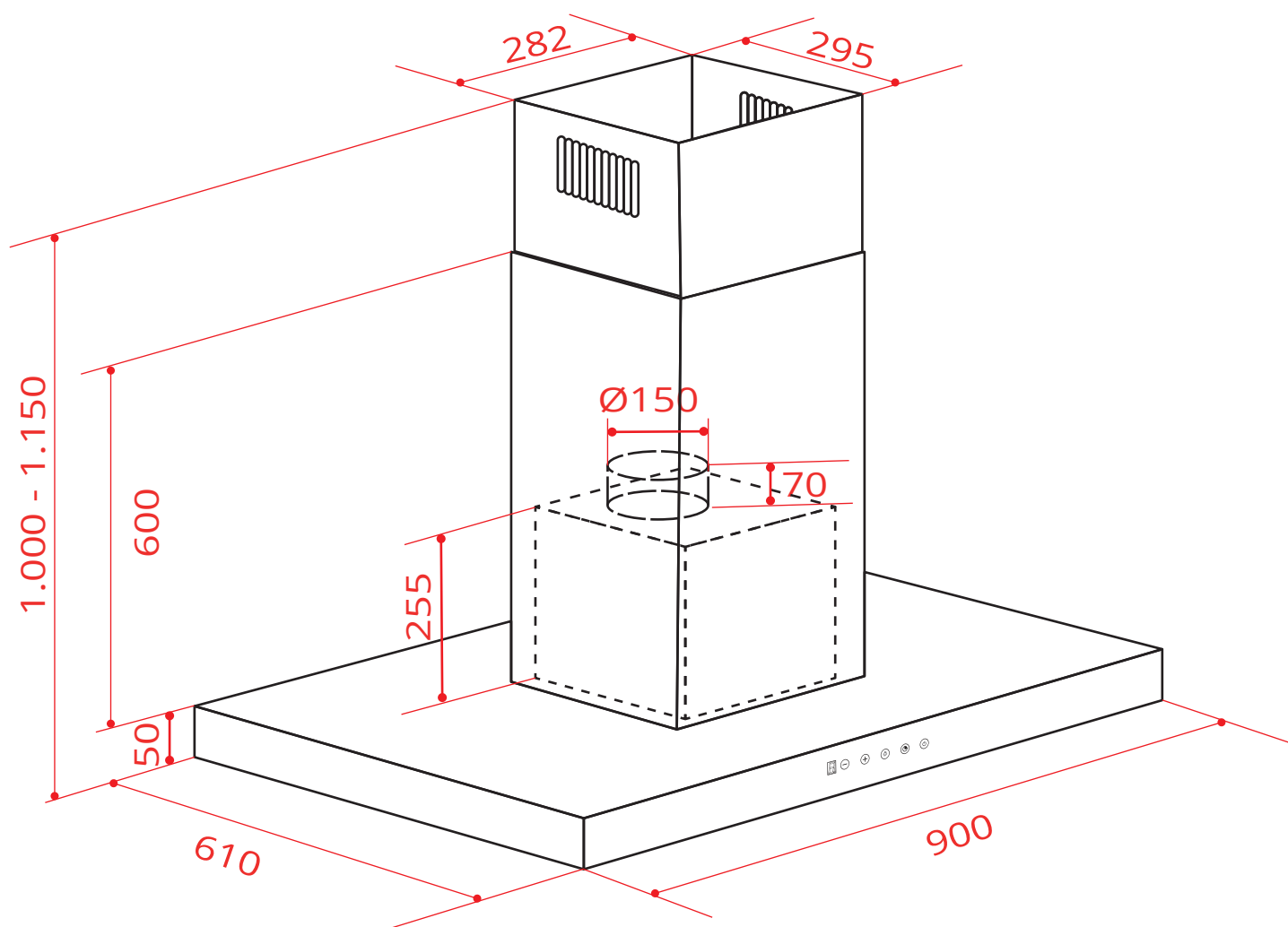


COIFA

# RAVENA ILHA 90 CM

CFI-RVN-90-XV-1ATB  
CFI-RVN-90-XV-2ATB

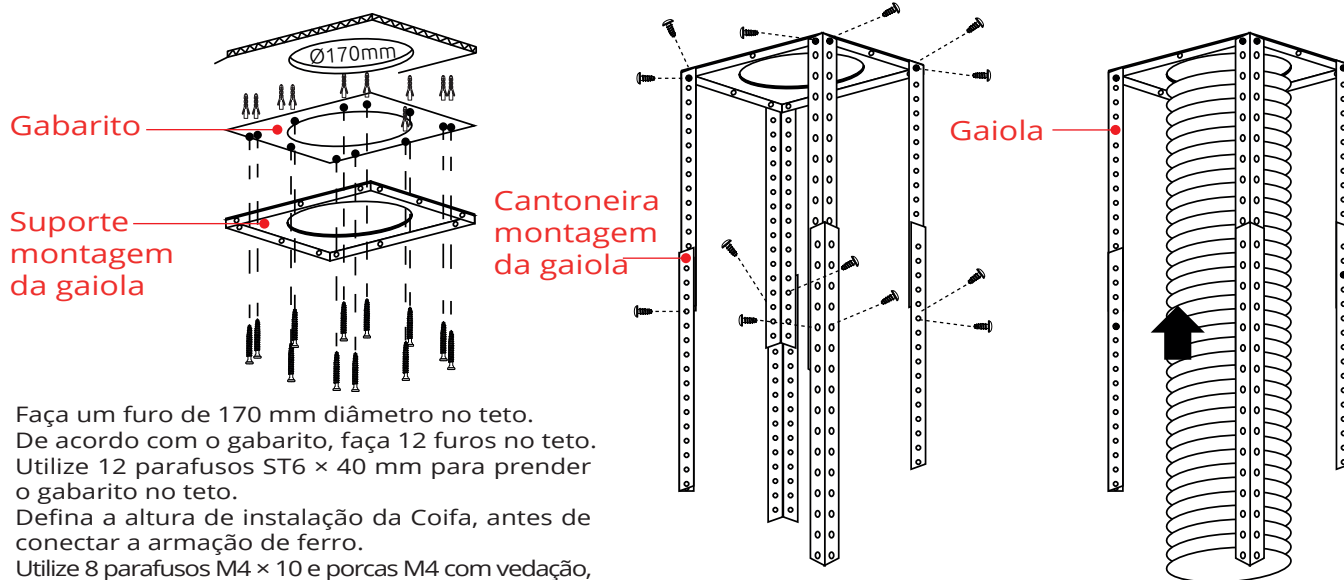


2021-05-24 - V3-R1  
Medidas em milímetros

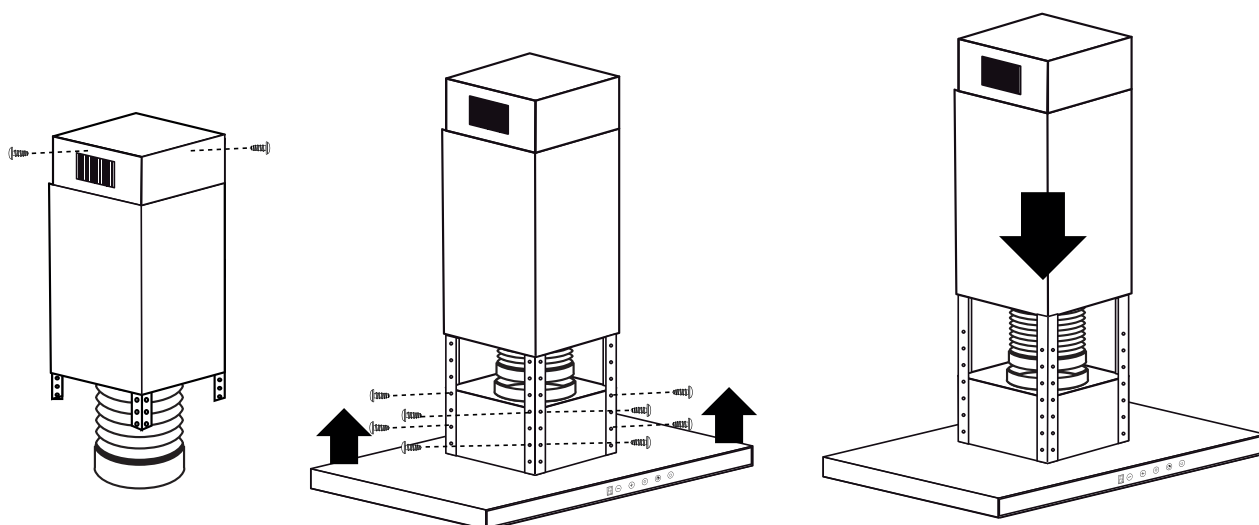
COIFA

# RAVENA ILHA 90 CM

CFI-RVN-90-XV-1ATB  
CFI-RVN-90-XV-2ATB



Faça um furo de 170 mm diâmetro no teto.  
De acordo com o gabarito, faça 12 furos no teto.  
Utilize 12 parafusos ST6 × 40 mm para prender  
o gabarito no teto.  
Defina a altura de instalação da Coifa, antes de  
conectar a armação de ferro.  
Utilize 8 parafusos M4 × 10 e porcas M4 com vedação,  
para conectar a armação de ferro ao suporte.



Encaixe o tubo flexível no furo de 170 mm.  
Fixe as cantoneiras da gaiola conectadas no  
corpo da coifa, no suporte de montagem.  
Use 4 parafusos ST4 × 8 para instalar os dutos  
no suporte e passe o tubo de exaustão para o  
lado de fora.

2021-05-24 - V3-R1  
Medidas em milímetros