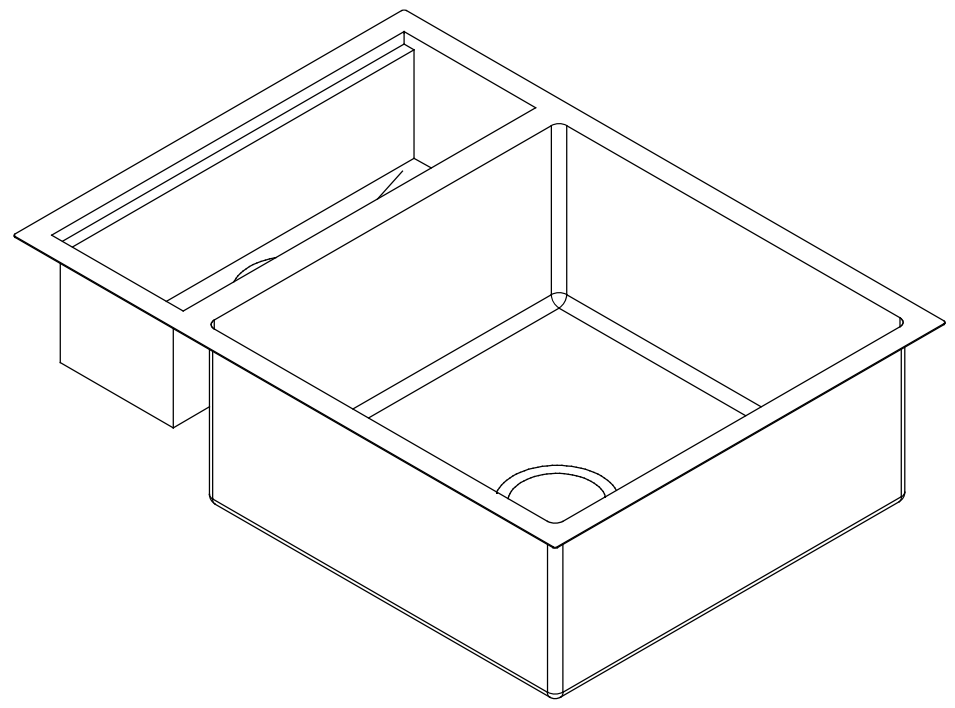
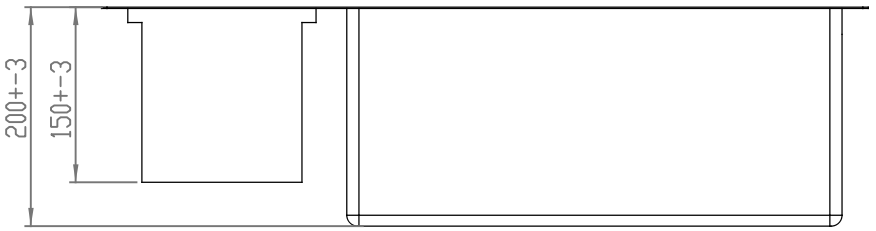
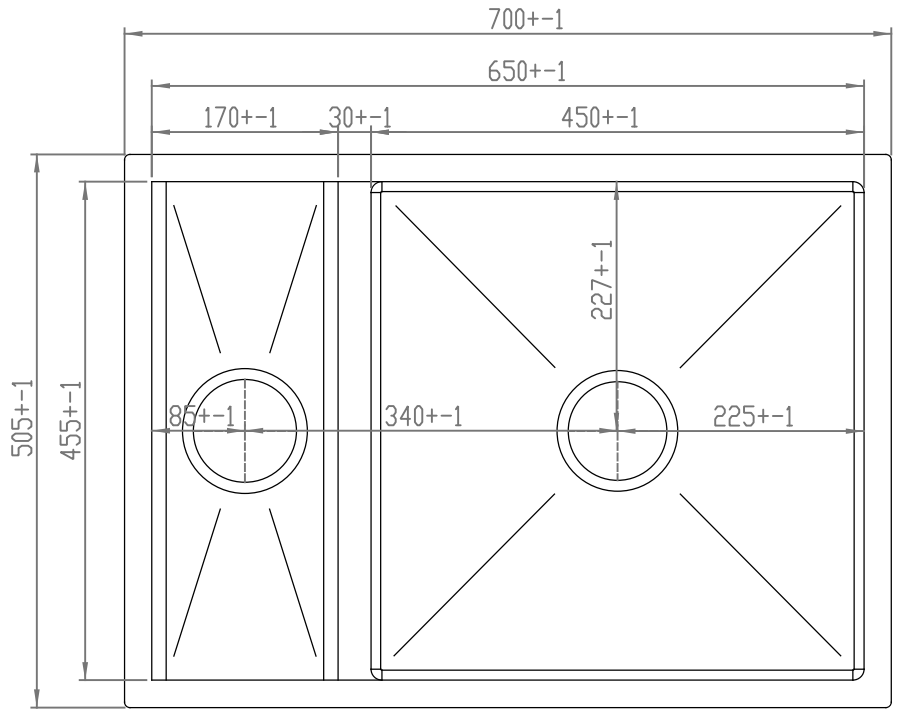


Todas as informações contidas neste documento são confidenciais e não podem ser copiadas, reproduzidas ou utilizadas sem permissão da Indústria de Pisos Ghet Plus LTDA.



01	01			Data: 18/05/17	Revisão: 01	Tolerâncias	
Pos.	Qtidade	Descrição	Alteração do furo da válvula de 110mm p/114mm. 10/07/18	Tratamento	Material:	Cota	Tolerância
			Projeto	Comercial	18/05/2017		X,XX + - 0,005
			Desenho	Gelson	18/05/2017		X,X + - 0,05
			Cód. Peça		Escala:	X	+0,5
Cuba Quadratino 700x505x200mm			20.03.80400		1/1	Ângulo + - 1,0	