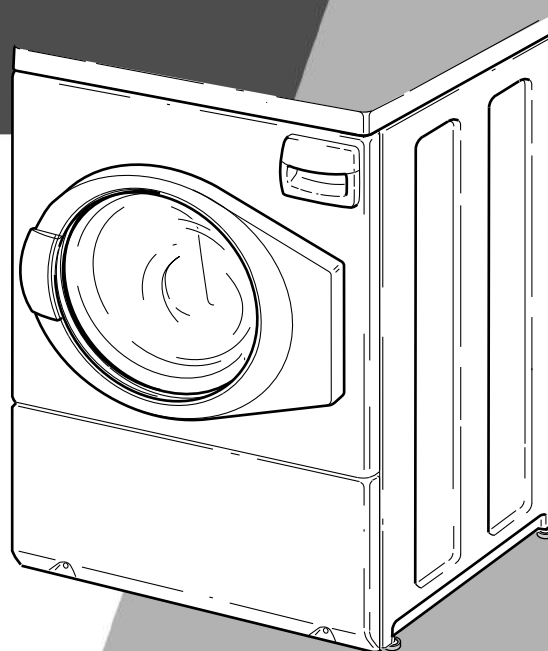


Guia do Usuário

para lavadoras de carregamento frontal



FLW1555C_SVG

Tradução das Instruções Originais
Guarde estas instruções para consulta futura.
CUIDADO: leia as instruções antes de usar a máquina.
(Se a máquina mudar de proprietário, certifique-se que é acompanhada deste manual.)



ATENÇÃO

O não cumprimento das instruções do fabricante na instalação, manutenção e/ou utilização dessa máquina de lavar roupa pode provocar ferimentos graves e/ou danos materiais.

W030



ATENÇÃO

Para sua segurança e para reduzir o risco de incêndio ou explosão, não guarde ou utilize gasolina ou outros vapores e líquidos inflamáveis perto desta ou de qualquer outra máquina.

W022

NOTA: As instruções em **ATENÇÃO** e **IMPORTANTE** que aparecem neste manual não abrangem todas as possíveis condições e situações que podem ocorrer. É preciso entender que o bom senso, o cuidado e a cautela são fatores que não fazem parte integrante destas máquinas. Esses fatores **DEVEM SER** responsabilidade das pessoas que realizarem a instalação, a manutenção e a operação desta unidade.

Contate seu distribuidor, técnico de assistência ou fabricante sempre que surgirem problemas ou situações que você não entender.



Leia todas as instruções antes de usar a unidade.



Tensão perigosa internamente. Desconecte a energia antes de realizar a manutenção.

Este produto utiliza o FreeRTOS V7.2.0 (www.freertos.org).

Índice


Informações de segurança.....	6
Explicação das mensagens de segurança.....	6
Instruções de segurança importantes.....	6
Introdução.....	8
Identificação do modelo.....	8
Operação.....	9
Antes de lavar.....	9
Carregando a lavadora.....	9
Painel de controle.....	12
Digital Display (Mostrador digital).....	12
Ciclos.....	12
Seleções.....	13
Opções.....	13
Status.....	14
Para lavar roupas.....	14
Carga desequilibrada.....	16
Operação do ciclo.....	17
Sons comuns de lavadoras.....	20
Como utilizar a gaveta do dispensador.....	21
Cuidados com as roupas.....	23
Manutenção.....	25
Lubrificação.....	25
Cuidados em tempo frio.....	25
Cuidados com sua máquina de lavar.....	25
Como limpar a área de vedação de vidro.....	25
Substitua as mangueiras.....	25
Telas de filtro.....	25
Férias e Falta de uso prolongado.....	25
Reinstalação dos materiais de transporte.....	25
Como limpar o purgador de objetos estranhos.....	26
Limpeza de furos de dreno da vedação da porta.....	26
Manutenção Preventiva.....	27


Solução de Problemas.....	28
Informações de contato.....	34
Descarte da Máquina.....	35


Informações de segurança

Explicação das mensagens de segurança

Neste manual, e nos decalques da máquina, existem mensagens de advertência ("PERIGO," "ATENÇÃO," e "CUIDADO"), seguidas de instruções específicas. Essas advertências visam garantir a segurança pessoal do operador, usuário, técnico e das pessoas que lidam com a manutenção da máquina.

	PERIGO
<p>Adverte para uma situação iminentemente perigosa que, se não for evitada, causará lesões corporais graves ou a morte.</p>	

	ATENÇÃO
<p>Adverte para uma situação perigosa que, se não for evitada, poderá causar lesões corporais graves ou a morte.</p>	

	CUIDADO
<p>Adverte para uma situação perigosa que, se não for evitada, poderá causar lesões corporais leves ou moderadas ou danos à propriedade.</p>	


As mensagens de advertência adicionais ("IMPORTANTE" e "NOTA") são seguidas de instruções específicas.

IMPORTANTE: A palavra "IMPORTANTE" é usada para informar o leitor dos procedimentos específicos que, se não forem seguidos, podem resultar em danos à máquina.

NOTA: A palavra "NOTA" é usada para transmitir informações sobre a instalação, manutenção ou assistência técnica que são importantes, mas não são relacionadas a perigos.

Instruções de segurança importantes

Guarde estas instruções

	ATENÇÃO
<p>Para reduzir o risco de incêndio, choque elétrico, ferimentos graves ou mortais quando estiver usando a máquina de lavar roupa, leia e cumpra as precauções básicas apresentadas em baixo:</p>	
W023	

- Antes de utilizar a lavadora, leia as instruções até o final.
- Instale a máquina de lavar de acordo com as instruções de instalação. Consulte as INSTRUÇÕES DE TERRA/ATERRAMENTO no manual de INSTALAÇÃO para a ligação à terra/aterramento adequada da máquina de lavar. Todas as conexões de água, esgoto, energia elétrica e terra/aterramento devem respeitar os regulamentos locais e ser realizadas por técnicos licenciados, quando necessário. Não as faça você mesmo.
- Não instale ou guarde a lavadora em locais onde esteja exposta à água e/ou às intempéries.
- Não adicione as seguintes substâncias ou têxteis que contenham vestígios destas substâncias à água de lavagem: gasolina, querosene, ceras, óleos de cozinha, óleos vegetais, óleos de máquinas, solventes de limpeza a seco, produtos químicos inflamáveis, diluentes ou outras substâncias inflamáveis ou explosivas. Estas substâncias liberam vapores que podem inflamar, explodir ou fazer o tecido pegar fogo.
- Em determinadas condições, o gás de hidrogênio pode ser produzido em um sistema de água quente que não tenha sido utilizado durante duas ou mais semanas. O GÁS HIDROGÊNIO É EXPLOSIVO. Se o sistema de água quente não foi utilizado durante este período, antes de usar a máquina de lavar ou combinação de lavadora-secadora, ligue todas as torneiras de água quente e deixe a água fluir por vários minutos. Isso vai liberar todo o gás hidrogênio acumulado. O GÁS É INFLAMÁVEL, NÃO FUME OU USE UMA CHAMA DESCOBERTA DURANTE ESTE PERÍODO.
- Para reduzir o risco de choques elétricos ou de incêndio, NÃO utilize uma extensão ou um adaptador para ligar a lavadora à eletricidade.
- Não permita que crianças brinquem em cima ou dentro da máquina de lavar. A supervisão das crianças é necessária quando a máquina de lavar for usada perto delas. Este aparelho não se destina ao uso por pessoas (incluindo crianças) com capacidade física, sensorial ou mental reduzida, ou falta de experiência e conhecimento, a menos que tenham recebido supervisão ou instruções relativas à utili-

zação do aparelho por uma pessoa responsável pela sua segurança. Esta é uma regra de segurança para todos os aparelhos.

- A limpeza e manutenção a serem feitas pelo usuário não devem ser feitas por crianças sem supervisão.
- Crianças com menos de três anos devem ser mantidas afastadas, a menos que continuamente supervisionadas.
- Não fique perto da máquina de lavar, se o tanque ou o agitador, se for o caso, estiver se movendo.
- Nunca utilize a máquina de lavar com as proteções, painéis e/ou peças removidas ou quebradas. NÃO manipule os comandos e não ignore os dispositivos de segurança.
- NÃO opere unidades individuais se estiverem separadas de uma unidade empilhada.
- Use sua máquina de lavar apenas para o fim pretendido, lavar roupas. Siga sempre as instruções de cuidados com tecidos fornecidas pelo fabricante de vestuário.
- Sempre leia e siga as instruções do fabricante nas embalagens de lavanderia e limpeza. Para reduzir o risco de envenenamento ou queimaduras por produtos químicos, mantenha-os sempre fora do alcance das crianças (de preferência em um armário fechado). Preste atenção a todos os avisos ou precauções.
- Não utilize amaciantes ou produtos para eliminar eletricidade estática exceto se recomendado pelo fabricante dos referidos produtos.
- a porta DEVERÁ ESTAR FECHADA sempre que a máquina de lavar estiver enchendo, batendo ou centrifugando. NÃO desative o interruptor da porta de carregamento, permitindo que a máquina de lavar funcione com a porta de carregamento aberta.
- Certifique-se que as conexões de água têm uma válvula de corte e que as conexões da mangueira de enchimento estão bem apertadas. FECHÉ as válvulas de corte no final de cada dia de lavagem.
- Mantenha sua máquina de lavar em bom estado de conservação. Bater ou derrubar a máquina de lavar pode danificar as funções de segurança. Se isso ocorrer, peça a um técnico qualificado para verificar a máquina de lavar.
- Não tente reparar ou substituir nenhuma peça da máquina de lavar, nem tente fazer nenhum serviço nela, a menos que especificamente recomendado nas instruções de manutenção ou nas instruções de reparos que podem ser feitos pelo usuário, a menos que você entenda e tenha o conhecimento para realizá-los. SEMPRE desligue a máquina de lavar da alimentação elétrica antes de tentar fazer qualquer serviço.
- Desligue o cabo de alimentação segurando no plugue, não no cabo. Se o cabo de alimentação estiver danificado, ele deverá ser substituído pelo fabricante, pelo agente autorizado ou pelo pessoal qualificado, de modo a evitar um acidente.
- Antes que a máquina de lavar seja removida do serviço ou descartada, remova a tampa ou a porta do compartimento de lavagem.

- O não cumprimento das instruções do fabricante na instalação, manutenção e/ou utilização desta lavadora pode resultar em condições que produzam lesões e/ou danos materiais.

NOTA: ATENÇÃO e INSTRUÇÕES DE SEGURANÇA IMPORTANTES presentes neste manual não se destinam a tratar de todas as condições e situações que possam ocorrer. Observe e esteja ciente de outras etiquetas e precauções localizadas na máquina. Elas fornecem instruções para o uso seguro da máquina. Bom senso, cautela e cuidado precisam ser exercidos na instalação, manutenção ou operação da máquina de lavar.

Sempre entre em contato com o revendedor, distribuidor, agente autorizado ou fabricante sobre quaisquer problemas ou condições que você não entender.

Introdução

Identificação do modelo

AFNE9BSP123DN04	ATEE9ASP545DW04
AFNE9BSP125DW04	ATGE9ASP123DN04
AFNE9BSP543DN04	ATGE9ASP125DW04
AFNE9BSP545DW04	ATGE9ASP543DN04
ATEE9ASP543DN04	ATGE9ASP545DW04

Operação

Antes de lavar

Prepare o material a ser lavado

Esvazie bolsos e desdobre punhos

Assegure-se de que todos os bolsos estejam vazios e vire-os do avesso. Qualquer grampo de cabelo, pedaço de metal ou brinquedo plástico, prego ou objeto afiado no meio das roupas pode prender nas roupas, causar rasgos e obstruir a bomba. Um lápis de cor ou um batom presente nas roupas pode gerar manchas permanentes. Um lenço de papel deixado em um bolso pode produzir muitas "felpas". Desdobre as mangas e retire grama, areia e cascalhos.

Conserte rasgos e cortes

Pequenos furos podem ser aumentados na lavadora. Conserte furos e rasgos antes de colocar o vestuário na lavadora.

Feche os zíperes e prenda os ganchos.

Eles podem se prender no vestuário a ser lavado e rasgá-lo. Prenda cintos e faixas para que eles não se enroscuem nas roupas.

Ponha pequenos itens em um saco

Itens pequenos como meias de bebês podem ficar presos na porta. Coloque-os dentro de um saco para roupas delicadas.

Verifique se não haverá desbotamento

Torça uma parte do vestuário em água morna ou quente com água e sabão. Se a cor sair ou escorrer lave o item separadamente em água fria.

Separe os itens

Itens diferentes usam ciclos de lavagem e temperaturas diferentes. Sempre siga a etiqueta de cuidados do fabricante. Uma separação apropriada é fácil se você seguir algumas instruções:

1. Separe por cor: separe os itens em cargas de roupas brancas, escuras, claras e que não desbotam.
2. Separe por tipo e estrutura de tecido: separe os itens em cargas de algodão/linho, que não amassam, de trama sintética/mista/de poliéster e peças delicadas.
3. Separe-os por temperatura: separe os itens em cargas que podem ser lavadas em água fria, morna ou quente.
4. Separe por tipo e quantidade de sujeira: roupas muito sujas precisarão de um tratamento extra. Roupas pouco sujas podem ficar escuras se lavadas com itens muito sujos.
5. Separe os tecidos que soltam felpas dos tecidos que pegam felpas. Alguns tecidos atraem felpas e não devem ser lavados com roupas que soltam felpas. Os que soltam felpas são algodão, tecidos atalhados, cobertas de lã cheni-

le, tapetes e roupas que tenham sido muito alvejadas. Os tecidos que pegam felpas são os sintéticos, que não amarrotam, tricô (incluindo meias), veludo e outros tecidos macios.

Tratamento prévio

Faça um tratamento prévio de colarinhos e punhos com um produto para tratamento prévio ou sabão líquido ao colocá-los na lavadora. Antes de lavar, trate manchas especiais individualmente.



ATENÇÃO

Não lave ou seque itens sujos com óleos vegetais ou de cozinha. Alguns óleos podem permanecer após a lavagem e fazer que o tecido pegue fogo por si só.

W527

Carregando a lavadora

Artigos a serem carregados

- Carregue os itens pela quantidade de espaço que eles tomam, não por seu peso. Misture itens grandes e pequenos em um monte para obter um melhor resultado de lavagem.
- Coloque os itens dentro do tambor de lavagem com uma folga entre eles. O volume de roupas, em vez do peso, é que determinará o tamanho da carga.

Itens volumosos

- Utilize o ciclo VOLUMOSOS para artigos volumosos como cobertores e edredons. O ciclo inclui a agitação suave para uma limpeza delicada e total dos itens. A opção Segundo enxágue pode ser selecionada para garantir a remoção completa de resíduos de sabão. Uma rotação final extrai a umidade em uma velocidade mais baixa para manter o equilíbrio da carga e minimizar o desgaste dos artigos.

Tamanhos de carga

- Os tamanhos das cargas variam. Itens pequenos e grandes devem ser lavados juntamente para criar uma carga equilibrada. Se for lavar um item grande, duas toalhas de banho devem ser adicionadas para nivelar a carga.
- Cargas menores podem criar um desequilíbrio e causar um desgaste prematuro na lavadora. Sempre preencha todo o cilindro interno da lavadora. A carga ficará bastante comprimida quando estiver molhada. Isso permite que haja espaço para uma secagem adequada.

Nível da Água

- A lavadora ajustará automaticamente o nível de água ao tipo e ao tamanho da carga durante qualquer preenchimento.

Temperatura de lavagem

Hot (Quente)

Água quente é mais eficiente para limpeza, mas não é recomendada para todos os tipos de tecidos (leia a etiqueta).

Warm (Morno)

Água Morna é útil para fornecer uma limpeza completa de roupas leves e moderadamente sujas sem danificar o tecido ou causar o desbotamento da cor. A água morna também reduz os vincos. Use com cores que não desbotam ou com cores escuras, roupas que não amarrotam, seda, lã, náilon e acrílico.

Arrefecida

A temperatura de Água Arrefecida é útil para lavar tecidos que não amarrotam.

Cold (Fria)

A Água Fria é ideal para itens delicados. Mesmo levando em conta que sua habilidade de limpeza não é tão boa quanto a da água quente ou morna ela é útil para cores que perdem tinta facilmente e para tecidos delicados.

Todos os enxágues usam água fria. É mais benéfico para os tecidos. Os enxágues frios reduzem os vincos e a perda da cor. Além disso, os enxágues frios poupam dinheiro e energia.

NOTA: Em temperaturas de lavagem mais frias do que 16 °C [60 °F], o sabão não se dissolve bem. Isso pode levar a uma limpeza ineficiente ou à formação de felpas e resíduos.

NOTA: Sempre siga as etiquetas de cuidados do fabricante.

Guia de temperatura de lavagem

Água Temperatura	Uso	Observações
HOT (QUENTE)	<ul style="list-style-type: none"> • Brancos fortes e itens com cores firmes • Roupas de trabalho • Itens sujos • Fraldas 	<ul style="list-style-type: none"> • Melhor limpeza de itens sujos com manchas de óleo ou graxa, grama ou tinta.
WARM (morno)	<ul style="list-style-type: none"> • Itens levemente e moderadamente sujos • Sem cores firmes ou cores escuras • Sem amarrotamento • Sedas, lã, náilon, acrílico 	<ul style="list-style-type: none"> • Reduz os vincos em tecidos que não amarrotam • Menos desbotamento • Reduz o encolhimento de tricô
COOL (arrefecida)	<ul style="list-style-type: none"> • Sem amarrotamento • Sedas, lã, náilon, acrílico 	<ul style="list-style-type: none"> • Menos desbotamento • Reduz o encolhimento de tricô
COLD (frio)	<ul style="list-style-type: none"> • Tecidos sem cores firmes • Roupas extra-delicadas 	<ul style="list-style-type: none"> • Poupa energia • Reduz o desbotamento da cor • Reduz os vincos • Reduz o encolhimento

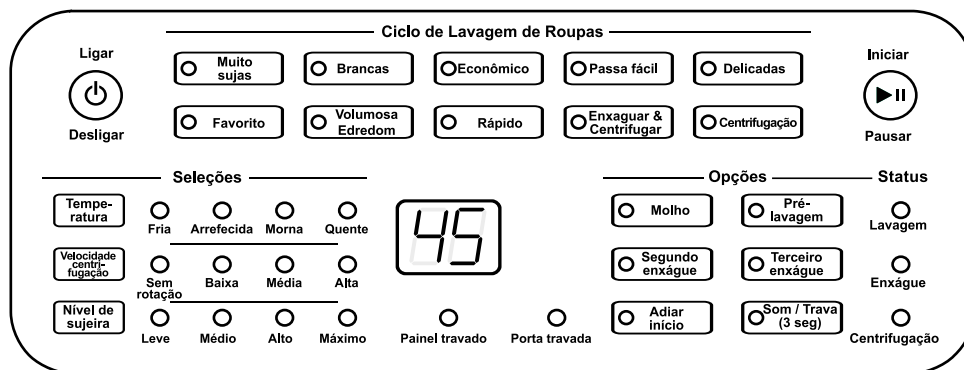
Tabela 1

Energia

Você pode poupar energia na lavagem seguindo algumas diretrizes:

1. O aquecimento da água é o responsável pelo maior gasto de energia na lavagem. Poupe no aquecimento fazendo uso de lavagens mornas ou frias.
2. Lave cargas completas, mas sem excesso de carga.
3. Use a opção de molho para itens muito sujos para reduzir a necessidade de seleções de nível maior de sujeira.

Painel de controle



FLW2477N_SVG

Digital Display (Mostrador digital)

O mostrador de dois dígitos é usado para mostrar o tempo restante de um ciclo.

Se o tempo do ciclo for de mais de 99 minutos, o controle exibirá 1H, 2H, etc. e os minutos adicionais acima de uma ou duas horas.

Quando o controle for desligado, o decimal mais à direita no mostrador piscará uma vez por minuto por 5 minutos para indicar que a máquina está no modo ocioso.

O mostrador também exibe os códigos de diagnóstico.

Modo inativo

Se nenhuma tecla for pressionada por 5 minutos após o fim de um ciclo, o controle entrará em modo ocioso. Uma luz no canto inferior direito da tela digital piscará uma vez por minuto por 5 minutos. Pressione a tecla Power/Cancel (Ligar/Cancelar) para sair deste modo e ligar a tela para a seleção de ciclo/opções. Essa luz piscará novamente após 5 minutos, quando entrar novamente no modo ocioso.

Áudio das teclas

O sinal de áudio que soa quando uma tecla é pressionada pode ser ligado ou desligado.

Pressione e segure as teclas Perm Press (Antirrugas) e Rinse & Spin (Enxágue e Centrifugação) ao mesmo tempo para ligar ou desligar o sinal de áudio.

Ciclos

As descrições de ciclo a seguir ajudarão a determinar qual ciclo escolher, de acordo com o tipo de roupa a ser lavada. As descrições são configurações padrão que podem ser modificadas usando as seleções e opções.

O último ciclo configurado, incluindo as seleções e opções, é salvo mesmo se o controle for desligado.

Muito sujas

Utilize para itens resistentes, como roupas de lazer ou de trabalho, toalhas, camisetas etc. O ciclo inclui um batimento mais longo e dois enxágues. A rotação final extrai a umidade a uma rotação de alta velocidade.

Brancas

Este ciclo foi criado para manter as roupas brancas. Ele utiliza um batimento mais longo com água quente e dois enxágues. A rotação final extrai a umidade a uma rotação de alta velocidade.

Econômico

Este ciclo inclui um batimento e dois enxágues, mas usa menos água que os outros ciclos. Ele também utiliza menos água quente. Somente a rotação de alta velocidade está disponível nesse ciclo.

É recomendado para a lavagem de itens de algodão ou linho utilizados no dia a dia.

Passa fácil

Utilize para itens que não amarrotam e sintéticos. Este ciclo inclui um batimento e dois enxágues. A rotação final extrai a umidade a uma rotação de baixa velocidade.

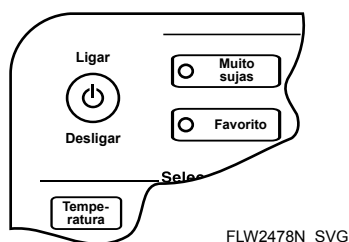
Delicadas

Utilize este ciclo para lavar itens delicados normalmente lavados à mão. O ciclo inclui um batimento e dois enxágues. A rotação final extrai a umidade a uma rotação de baixa velocidade.

Favorito

A tecla de ciclo Favorito permite que o usuário salve diferentes ciclos, seleções e opções para um uso posterior. Nove ciclos favoritos podem ser salvos.

1. Pressione a tecla Favorito. O controle exibirá o ciclo e as configurações modificadoras para o primeiro ciclo do Favorito. O mostrador de 2 dígitos alternará entre F1 e o tempo do ciclo para o ciclo selecionado.
2. Pressione as teclas para as configurações desejadas de ciclo, seleção e opção.
3. Pressione a tecla Favorito para salvar as configurações. O próximo ciclo Favorito, F2, será exibido. Ele pode ser programado agora.
4. Pressione a tecla Iniciar/Pausar ou Adiar Início para salvar as configurações e iniciar o ciclo.
5. Pressione a tecla Ligar/Desligar para descartar as configurações atuais e sair do modo Favorito.



Volumosa/Edredom

Utilize este ciclo para lavar artigos volumosos como cobertores e edredons. O ciclo inclui um batimento e dois enxágues. Uma rotação final extrai a umidade a uma velocidade média para manter o equilíbrio da carga e para minimizar o desgaste dos artigos.

Rápido

Utilize este ciclo para lavar itens levemente sujos. O ciclo inclui um batimento breve seguido de um enxágue. A rotação final extrai a umidade a uma rotação de alta velocidade.

Enxaguar & Centrifugar

Use para itens de enxágue rápido. O enxágue é seguido por uma centrifugação de maior velocidade.

Centrifugação

Use este ciclo para extrair água de itens úmidos. O ciclo usa a centrifugação de maior velocidade.

Seleções

As seguintes seleções podem ser usadas para modificar o ciclo atualmente escolhido. As seleções padrão serão iluminadas depois de escolher um ciclo.

Temperatura

Pressione a tecla Temperatura para trocar a temperatura da água de lavagem do ciclo a partir da seleção padrão de Fria, Arrefecida, Morna ou Quente.

ATENÇÃO

A janela pode estar quente no Ciclo de Lavagem a Quente.

W326

Velocidade centrifugação

A seleção da Velocidade centrifugação mudará a rotação final do ciclo da velocidade padrão para as velocidades de rotação Sem rotação, Baixa, Média ou Alta.

A velocidade de rotação da centrifugação depende da Velocidade de Centrifugação e do Ciclo selecionados.

NOTA: A velocidade de centrifugação pode ser limitada devido a condições de desequilíbrio.

Ciclo	Sem rotação	Baixa	Média	Alta
Muito sujas	0	800	1000	1200
Branças	0	650	1000	1200
Econômico	0	800	1000	1200
Passa fácil	0	400	650	800
Delicadas	0	400	475	550
Volumosa/Edredom	0	400	475	550
Rápido	0	800	1000	1200
Enxaguar & Centrifugar	0	650	1000	1200
Centrifugação	0	650	1000	1200

Nível de sujeira

Trocar a tecla Nível de sujeira adicionará mais tempo de lavagem ao ciclo.

Escolha Leve, Médio, Alto ou Máximo de acordo com a quantidade de sujeira na carga de lavagem.

Opções

As seguintes opções podem ser usadas para modificar o ciclo atualmente escolhido, o volume do sinal e a trava de controle.

Molho

A opção De molho adiciona 30 minutos de molho ao início do ciclo. Durante o período de molho, o cesto de lavagem rodará a cada poucos minutos para bater a roupa.

Pré-lavagem

A opção de Pré-lavagem adiciona uma segunda lavagem ao ciclo selecionado.

Segundo enxágue

Essa opção fornecerá um enxágue adicional ao ciclo selecionado. A temperatura da água será fria.

Terceiro enxágue

A opção Terceiro enxágue proporciona dois enxágues adicionais, o que é útil para peles com sensibilidade a sabão. A temperatura da água estará fria.

NOTA: Se o segundo e o terceiro enxágue estiverem selecionados, o ciclo terá um total de três enxágues adicionais.

Adiar início

Pressionar a opção Adiar início permitirá que o ciclo comece em até 24 horas depois de pressionada a tecla. Pressioná-la uma vez adiará o ciclo em uma hora e "1h" será mostrado no mostrador de controle. Pressione a tecla Adiar Início novamente para aumentar o tempo em uma hora a cada vez que pressionar. Pressione a tecla Iniciar/Pausar para começar a contagem regressiva.

Ao configurar a opção de Adiar início, o tempo do ciclo e a luz da tecla Adiar início piscarão (liga/desliga a cada 1 segundo).

Depois que a opção Adiar início for iniciada, a luz da tecla Adiar início piscará (liga/desliga a cada 1 segundo).

Som/Trava (3 seg)

Pressionar a tecla Som/Trava (3 seg) trocará o volume do sinal do ciclo. Há quatro configurações: Desligado, Baixo, Médio, Alto.

Painel travado (tecla de segurança)

Pressionar e segurar a tecla Som/Trava (3 seg) por três segundos ligará a Painel travado. A luz de status da Trava de controle acenderá. Enquanto a Trava de controle estiver ligada, não é permitido pressionar nenhuma outra tecla. Pressione e segure a tecla Som/Trava (3 seg) novamente para desligar a opção.

Status

As luzes de Status são iluminadas durante o ciclo para mostrar que parte do ciclo está em operação.

Lavagem	A luz do status de Lavagem é acesa durante a parte do ciclo que inclui Pré-lavagem e Molho, se selecionados.
Enxágue	A luz de status de Enxágue é acesa durante as partes do ciclo que incluem o Segundo enxágue e o Terceiro enxágue, se selecionados.
Centrifugação	A luz de status de Centrifugação fica acesa durante a parte final de centrifugação do ciclo.
Porta travada	A luz de status de Porta travada é acesa sempre que a porta for travada. A porta não pode ser aberta enquanto a luz está acesa.

Enquanto a porta estiver travada, a luz de status de travamento da porta pisca (1 segundo ligada/1 segundo desligada). Ao destravá-la, a luz de status de travamento da porta fica acesa e o tempo do ciclo pisca (1 segundo aceso/1 segundo desligado).

Para lavar roupas

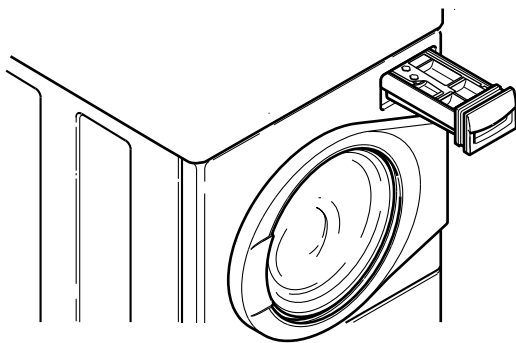
IMPORTANTE: Antes de usar a sua nova lavadora, assegure-se de que o cabo da lavadora esteja conectado a uma tomada apropriada que esteja corretamente instalada e aterrada. Assegure-se de que as mangueiras da lavadora estejam conectadas às torneiras de água quente e fria e que as torneiras estejam ligadas. Assegure-se de que a mangueira de drenagem não esteja dobrada e esteja inserida em um dreno. Consulte as INSTRUÇÕES DE INSTALAÇÃO para detalhes sobre uma instalação apropriada da lavadora.

IMPORTANTE: Antes da primeira lavagem, use um limpador geral ou uma solução com sabão e água e um pano úmido para remover a poeira do transporte de dentro do tambor de lavagem.

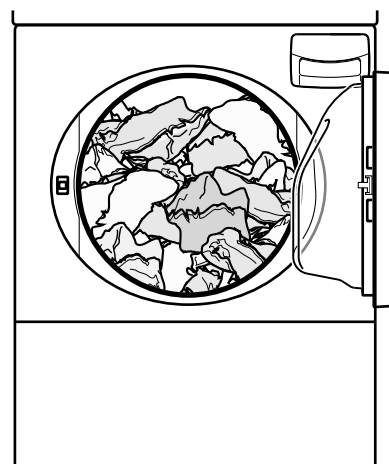
1. Apronte as roupas para a lavagem. Esvazie os bolsos e os punhos. Separe os itens em cargas diferentes. Faça o pré-tratamento de manchas e de áreas muito sujas.

IMPORTANTE: Remova todos os objetos pontiagudos da máquina para evitar rasgos e cortes em itens durante a operação normal da máquina.

2. Meça e coloque o sabão de alta eficiência (HE) com baixa formação de espuma, o amaciante e o alvejante à gaveta do dispensador. Consulte a seção Como utilizar a gaveta do dispensador. Siga as instruções na embalagem do sabão quanto à quantidade a ser usada.



FLW2308N_svg



FLW2309N_SVG

NOTA: Os sabões de alta eficiência (HE) são criados especialmente para lavadoras de carregamento frontal a fim de reduzir o excesso de espuma e limpar ao máximo. Procure o logotipo HE ou “high efficiency” (alta eficiência) na embalagem do sabão.



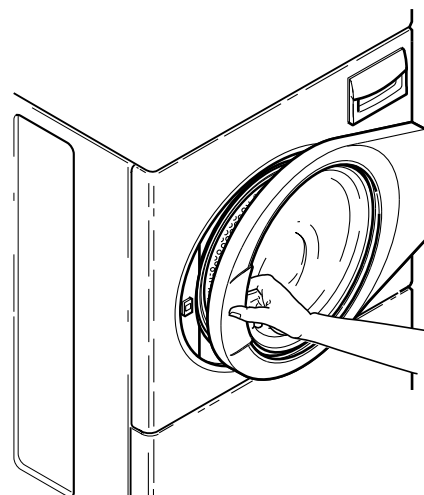
IMPORTANTE: Se for usar sabão que não seja de alta eficiência, evite o excesso de espuma usando apenas metade da quantidade recomendada pelo fabricante.

IMPORTANTE: Ao usar detergente de roupas de carregamento único em pacote ou folhas do tipo 3 em 1, NÃO os coloque na gaveta do dispensador. Coloque-os diretamente no tambor de lavagem com as roupas.

- Carregue as roupas no tambor de lavagem (carga máxima de roupas secas de 10,5 quilos [23,1 libras]). Consulte a seção sobre Dimensões de Carregamento.

NOTA: Itens pequenos, como meias de bebês, podem ficar presos na porta. Coloque esses artigos em um saco especial para lavar roupas.

- Feche bem a porta de carregamento. A lavadora não funcionará com a porta de carregamento aberta.



FLW2310N_SVG



ATENÇÃO

Para reduzir o risco de ferimentos graves não faça uma derivação do interruptor da porta de carregamento para permitir que a máquina centrifugue ou rode com a porta aberta.

W095

- Se ainda não estiver ligada (as luzes de controle estarão acesas), ligue a lavadora. Aperte o botão Power (Ligar) para ligar a lavadora.

NOTA: Você não será capaz de pressionar o botão Start/Pause (Iniciar/Pausar) para iniciar um ciclo até cinco segundos depois de ligar a lavadora. Uma luz de status piscará durante esse período de aquecimento.

6. Selecione o ciclo de acordo com o tipo de tecido sendo lavado. Se o ciclo selecionado não for o ciclo correto para o tecido sendo lavado, você pode mudar a seleção do ciclo a qualquer momento até que a primeira lavagem esteja completa.

NOTA: O ciclo Normal Eco é recomendado para peças de algodão e linho do dia a dia.

7. Se desejar, mude as configurações de Seleções e Opções.
8. Pressione o botão Iniciar/Pausar para iniciar o ciclo. A luz de Travamento da porta acenderá após um breve momento e o ciclo será iniciado.

NOTA: Se a porta estiver aberta ao tentar iniciar um ciclo, o mostrador exibirá “do” (porta aberta) e o tempo do ciclo (um segundo ligado/um segundo desligado).

Se for necessário acrescentar ou remover algum item após o início do ciclo, pressione o botão Iniciar/Pausar. Depois que a porta destravar e a luz de Travamento da porta apagar, abra a porta para acrescentar ou remover a roupa.

Quando um ciclo for pausado, o mostrador exibirá o tempo restante do ciclo e **5L** para reiniciar o ciclo. Feche a porta e pressione o botão Iniciar/Pausar para continuar o ciclo.

A luz de Travamento de porta piscará enquanto a porta é travada novamente.

NOTA: Se for necessário retirar a água antes de abrir a porta, realize um ciclo de Rotação para bombear a água para fora da lavadora.

Carga desequilibrada

Se ao final do ciclo a carga estiver encharcada, isso significa que a lavadora atingiu o limite de velocidade de rotação. Isso acontece para prevenir danos à unidade em casos de carga muito desequilibrada.

Se ocorrer esse problema, redistribua a carga manualmente e realize um ciclo de ROTAÇÃO.

Se o problema persistir, consulte os passos discutidos na seção Antes de lavar.

Operação do ciclo

Os ciclos da sua lavadora incluem várias etapas diferentes. Consulte as tabelas a seguir para saber o que esperar durante os ciclos que você selecionar.

A lavadora funciona batendo suavemente a roupa na água. A ação da lavagem consiste em bater por um tempo em uma direção, dando então uma breve pausa, para depois bater na direção oposta. As pausas fazem parte do processo de batimento e são responsáveis pela habilidade exclusiva de limpeza da lavadora. Elas fazem parte do ciclo.

As rotações de lavagem e de enxágue utilizam uma ação de "rotação gradual". O tambor de lavagem começa a girar em sentido horário a uma baixa velocidade para, depois, girar gradualmente até velocidades mais elevadas, extraindo a água de forma eficaz.

As etapas do ciclo são dependentes do ciclo, das seleções e das opções escolhidas.

Os tempos indicados são aproximados e podem variar de acordo com as seleções e opções escolhidas.

NOTA: A temperatura da água de lavagem será fria, inclusive quando lavagens opcionais forem selecionadas.

NOTA: Se a opção Sem rotação for selecionada, todas as etapas de rotação ficarão drenando e batendo por 1 minuto.

Ciclos Muito sujas, Brancos, Econômico, Passa fácil, Volumosa/Edredom e Rápido				
Estágio do Ciclo	Atividade	Tempo (minutos)	Velocidade	Observações
Drenagem inicial	Dreno	0:10	Desligar	Remove a água que possa estar sobrando do ciclo anterior.
Molhagem	Preenchimento/batimento	2:30	Agitação úmida	
Molho	Preenchimento/batimento/molho	34:00	Baixa agitação, Desligada, Agitação de molho, Desligada, Distribuir	Opção
Pré-lavagem	Preenchimento/batimento	7:00	Agitação regular, Distribuir	Opção
Lavagem	Preenchimento/batimento	Carga pesada = 15:00. Brancas = 20:00 Não amarrota = 12:00 Normal Eco = 14:00 Volumosos = 11:00 Lavagem rápida = 4:00	Muito sujas = Agitação regular, Distribuir Brancas = Agitação regular, Distribuir Passa fácil = Agitação regular, Distribuir Econômico = Agitação regular, Distribuir Volumosa/Edredom = Agitação regular, Distribuir Rápido = Agitação regular, Distribuir	

A tabela continua...

Ciclos Muito sujas, Brancos, Econômico, Passa fácil, Volumosa/Edredom e Rápido				
Estágio do Ciclo	Atividade	Tempo (minutos)	Velocidade	Observações
Centrifugação	Centrifugação	4:35	Rotação gradual	
Enxágue	Preenchimento/batimento	3:25	Agitação regular, Distribuir	Desativado no ciclo Lavagem rápida
Centrifugação	Centrifugação	4:35	Rotação gradual	Desativado no ciclo Lavagem rápida
Segundo enxágue	Preenchimento/batimento	3:25	Agitação regular, Distribuir	Opção
	Centrifugação	4:35	Rotação gradual	Opção
Terceiro enxágue	Preenchimento/batimento	3:25	Agitação regular, Distribuir	Opção
	Centrifugação	4:35	Rotação gradual	Opção
	Preenchimento/batimento	3:25	Agitação regular, Distribuir	Opção
	Centrifugação	4:35	Rotação gradual	Opção
Enxágue final	Encher/Bater/Centrifugar	3:25	Agitação regular, Distribuir, Centrifugação aumentada	
Centrifugação final	Centrifugação	Volumosos = 8:00 Todos os outros ciclos = 9:00	Muito sujas = Alta centrifugação Brancas = Alta centrifugação Passa fácil = Baixa centrifugação Econômico = Alta centrifugação Volumosa/Edredom = Média centrifugação Rápido = Alta centrifugação	
Amaciar	Batimento	2:20	Agitação de separação	

Ciclo Delicadas				
Estágio do Ciclo	Atividade	Tempo (minutos)	Velocidade	Observações
Drenagem inicial	Dreno	0:10	Desligar	Remove a água que possa estar sobrando do ciclo anterior.
Molhagem	Preenchimento/batimento	2:30	Agitação úmida	
Molho	Preenchimento/batimento/molho	34:00	Baixa agitação, Desligada, Agitação de molho, Desligada, Distribuir	Opção
Pré-lavagem	Preenchimento/batimento	7:00	Agitação de lavagem à mão, Distribuir	Opção
Lavagem	Preenchimento/batimento/distribuição	8:00	Agitação de lavagem à mão, Distribuir	
Enxágue	Preenchimento/batimento/distribuição	4:25	Agitação de lavagem à mão, Distribuir	
Segundo enxágue	Preenchimento/batimento/distribuição	4:25	Agitação de lavagem à mão, Distribuir	Opção
Terceiro enxágue	Preenchimento/batimento/distribuição	4:25	Agitação de lavagem à mão, Distribuir, PS	Opção
	Preenchimento/batimento/distribuição	4:25	Agitação de lavagem à mão, Distribuir, PS	Opção
Enxágue final	Preenchimento/batimento	3:25	Agitação de lavagem à mão, Distribuir, PS	
Centrifugação final	Centrifugação	7:00	Centrifugação baixa	
Amaciar	Batimento	1:30	Agitação de separação	

Ciclos de Enxaguar & Centrifugar e de Centrifugação				
Estágio do Ciclo	Atividade	Tempo (minutos)	Velocidade	Observações
Drenagem inicial	Dreno	0:10	Desligar	Remove a água que possa estar sobrando do ciclo anterior.

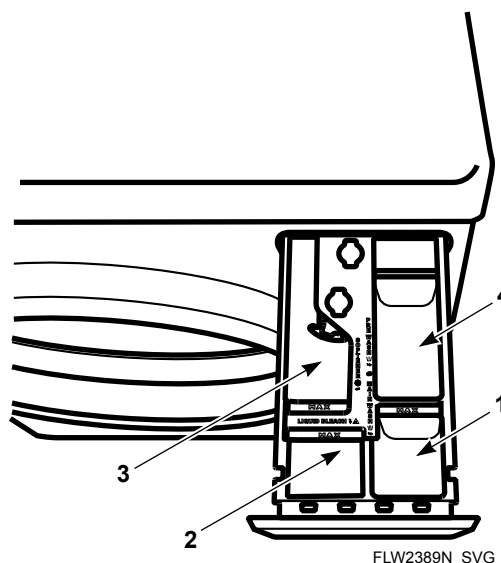
A tabela continua...

Ciclos de Enxaguar & Centrifugar e de Centrifugação				
Estágio do Ciclo	Atividade	Tempo (minutos)	Velocidade	Observações
Molho	Preenchimento/batimento/molho	34:00	Baixa agitação, Desligada, Agitação de molho, Desligada, Distribuir	Opção
Pré-lavagem	Preenchimento/batimento	7:00	Agitação regular, Distribuir	Opção
Segundo enxágue	Preenchimento/batimento	3:25	Agitação regular, Distribuir	Opção
	Centrifugação	4:35	Rotação gradual	Opção
Terceiro enxágue	Preenchimento/batimento	3:25	Agitação regular, Distribuir	Opção
	Centrifugação	4:35	Rotação gradual	Opção
	Preenchimento/batimento	3:25	Agitação regular, Distribuir	Opção
	Centrifugação	4:35	Rotação gradual	Opção
Enxágue final	Encher/Bater/Centrifugar	3:25	Agitação regular, Distribuir, Centrifugação aumentada	Não ativo no Ciclo de Centrifugação
Centrifugação final	Centrifugação	9:00	Centrifugação alta	
Amaciar	Batimento	Enxágue e rotação = 2:20 Rotação = 1:50	Agitação de separação	

Sons comuns de lavadoras

Sons	Causa
Aceleração	Este barulho é produzido durante os momentos de rotação de cada ciclo.
Batidas leves	Esse tipo de som agudo pode advir de prendedores metálicos, zíperes, fivelas de cintos ou moedas colidindo com o tambor de lavagem ou com o vidro da porta.
Batidas fortes	A lavadora pode estar desequilibrada. Ela é projetada para equilibrar a carga. Se ela estiver muito desequilibrada, pressione o botão Iniciar/Pausar e redistribua a carga.
Barulho muito alto	A lavadora pode não estar nivelada. Interrompa-a e ajuste as pernas de nivelamento. Consulte a seção INSTRUÇÕES DE INSTALAÇÃO para obter mais detalhes.
Ruídos de clique	É possível ouvir ruídos de clique ao travar e destravar a porta e também do anel hidrocompensador durante a parte mais intensa do ciclo. Ao girar o tubo lentamente, você ouvirá as esferas de equilíbrio clicarem juntas. Este ruído é normal e não exige uma chamada de manutenção.

Como utilizar a gaveta do dispensador



1. Detergente de lavagem primária
2. Alvejante líquido
3. Amaciante de roupas
4. Detergente de pré-lavagem

Figura 1

Compartimentos de sabão

Os compartimentos de sabão estão localizados no lado direito da gaveta do dispensador. O compartimento dianteiro é destinado ao sabão utilizado na lavagem principal. Consulte o Compartimento 1 da ilustração. Se uma pré-lavagem for selecionada, o sabão líquido colocado no compartimento da lavagem principal poderá vazar nas roupas durante a pré-lavagem. Para evitar que isso aconteça, utilize sabão em pó no compartimento da lavagem principal ao selecionar a pré-lavagem. O compartimento traseiro pode ser preenchido com sabão para a pré-lavagem se um compartimento for selecionado no painel de controle. Consulte o Compartimento 4 da ilustração.

Utilize sabão em pó ou líquido de alta eficiência (HE) com baixa formação de espuma recomendado para uso em lavadora de carregamento frontal. Também é possível utilizar alvejante em pó na gaveta junto com o sabão.

NOTA: Os sabões de alta eficiência (HE) são criados especialmente para lavadoras de carregamento frontal a fim de reduzir o excesso de espuma e limpar ao máximo. Procure o logotipo HE ou “high efficiency” (alta eficiência) na embalagem do sabão.



NOTA: Se for usar sabão que não seja de alta eficiência, evite o excesso de espuma usando apenas metade da quantidade recomendada pelo fabricante.

IMPORTANTE: Ao usar detergente de roupas de carregamento único em pacote ou folhas do tipo 3 em 1, NÃO os coloque na gaveta do dispensador. Coloque-os diretamente no tambor de lavagem com as roupas.

Ao colocar o sabão, utilize somente a quantidade recomendada. Não preencha o compartimento acima do nível máximo indicado na gaveta. Colocar muito sabão ou utilizar um sabão comum pode causar a formação excessiva de espuma, exigindo um enxágue adicional com água fria. Tenha cuidado ao colocar sabão para não derramar sobre os outros compartimentos. O sabão misturado com amaciante de roupas pode tornar o amaciante pegajoso.

NOTA: O nível de espuma deve estar abaixo do centro da porta.

Compartimento do alvejante líquido

O compartimento do alvejante está localizado no canto dianteiro esquerdo da gaveta do dispensador. Consulte o Compartimento 2 da ilustração. Ele foi projetado para prevenir o vazamento de alvejante não diluído nas roupas.

Utilize alvejante líquido no dispensador. Não deve-se utilizar alvejante em pó nesse compartimento. O alvejante em pó pode ser utilizado apenas no compartimento de sabão e pode ser acrescentado junto com o sabão.

NÃO utilize mais do que o nível máximo indicado no compartimento do alvejante. Colocar mais do que a quantidade máxima pode fazer com que o produto seja derramado antes do momento adequado, causando dano aos tecidos.

Despeje cuidadosamente a quantidade recomendada de alvejante no compartimento antes de começar a lavagem.

Tome cuidado para não derramar alvejante não diluído, pois este é um produto químico forte que pode danificar alguns tipos de tecido se não for devidamente diluído. Siga as instruções da etiqueta do fabricante para uso adequado.

Feche cuidadosamente a gaveta do dispensador. Não permita que o alvejante seja derramado sobre os outros compartimentos.

Compartimento do amaciante de roupas

O compartimento do amaciante de roupas está localizado no canto traseiro esquerdo da gaveta do dispensador. Consulte o Compartimento 3 da ilustração.

Não utilize mais do que o nível máximo indicado no compartimento do amaciante de roupas. Colocar mais do que a quantidade máxima pode fazer com que o produto seja derramado antes do momento adequado, manchando os tecidos.

Acrescente o amaciante de roupas ao compartimento antes de iniciar a lavagem. O amaciante de roupas será derramado durante a última etapa de enxágue do ciclo.

Feche cuidadosamente a gaveta do dispensador. Não permita que o amaciante seja derramado sobre os outros compartimentos.

Como remover a gaveta do dispensador

Puxe a gaveta até que ela pare. Em seguida, pressione a aba abaixo do compartimento para soltá-la e removê-la.

Para Limpar o Dispensador

Despeje água quente sobre a gaveta do dispensador, lavando todos os compartimentos. Utilize uma escova pequena para remover completamente qualquer resíduo.

Cuidados com as roupas

Preocupações com relação às roupas

Para manter as roupas brancas ou brilhantes, sempre use boas práticas de lavagem para prevenir o acúmulo gradual sobre elas de sujeira ou de minerais derivados da dureza da água.

Se notar que as roupas não estão tão brilhantes quanto deveriam, tome medidas corretivas imediatamente.

Problema	Causa	Solução
Roupas cinzentas ou escuras	Detergente insuficiente	Adicione a quantidade recomendada de detergente de baixa formação de espuma na gaveta do dispensador antes do carregamento das roupas. Detergentes neutros não são adequados para a sujeira média.
	Separação inadequada	Lave as roupas brancas separadamente. Separe itens pouco sujos dos muito sujos. As roupas podem pegar sujeira na água de lavagem.
	Detergente não fosfatado e água dura	Siga as direções da embalagem. Amacie a água, se for possível.
	A água não está quente o bastante	Roupas brancas ficarão mais brancas com água quente de lavagem. Aumente a temperatura.
Roupas amareladas	Sujeira não removida	A sujeira da pele é difícil de remover. Verifique as bainhas de lençóis e fronhas, a parte inferior de camisetas etc. Se essa parte estiver branca e se a parte central estiver amarelada, o tecido contém sujeira não removida. Use detergente suficiente e água quente. Pode ser necessário usar alvejante com cloro.
	Roupas manchadas de ferro na água	Para testar se há uma mancha de ferro, use o removedor de ferrugem recomendado para uso com máquinas de lavar em uma parte do vestuário. Siga as instruções do recipiente para itens maiores.
	Roupas mais antigas	Alguns tecidos brancos ficam amarelados com a idade e não pode ser embranquecidos.

A tabela continua...

Problema	Causa	Solução
Roupas rasgando ou sendo danificadas	Uso inadequado de alvejante com cloro	Não há correção para roupas danificadas por alvejante. Jamais exceda o nível máximo de alvejante no compartimento do dispensador de alvejante.
	Cuidados prévios insuficientes	Feche todos os ganchos e zíperes. Conserte rasgos. Remova objetos dos bolsos.
Excesso de felpas	Separação inadequada	Tecidos que soltam fiapos não podem ser lavados com tecidos que os absorvem.
	Detergente insuficiente/Detergente não fosfatado	Use detergente suficiente de forma que as felpas permaneçam suspensas em água e possam ser expelidas na drenagem. Não use espuma em excesso na água.
	Mistura de tipos de tecidos	Tricô e Antirrugas atraem felpas. Lave esses tecidos somente com itens semelhantes. Use amaciante de roupas na gaveta do dispensador.
Vincos	Separação inadequada	Itens pesados, como toalhas, não devem ser lavados com itens leves, como camisolas.
	Ciclo inadequado	Certifique-se de que o ciclo selecionado é apropriado para o tipo de roupas.
	Temperatura incorreta	Usar lavagem morna ou fria e um enxágue frio reduz os vincos.

Manutenção

Lubrificação

Todas as peças móveis são seladas em um suprimento permanente de lubrificante ou estão equipadas com rolamentos que não utilizam óleo. Não há a necessidade de lubrificação adicional.

Não lubrifique a dobradiça da porta. Se ela fizer barulho, substitua-a.

Cuidados em tempo frio

Se a unidade for entregue em um dia frio (abaixo de zero), ou for armazenada em um local ou em uma área sem aquecimento durante os meses frios, não tente operar a máquina de lavar que ela tenha tido o tempo de aquecer.

Cuidados com sua máquina de lavar

Use apenas um pano úmido ou com sabão para limpar o painel de controle. Alguns produtos de limpeza podem danificar o acabamento no painel de controle ou danificar o interior. Não utilize produtos que contenham álcool no painel de controle. Seque o painel após a limpeza.

Limpe o gabinete da máquina de lavar quando necessário. Se detergente, água sanitária ou outro produto for derramado no gabinete, limpe imediatamente. Alguns produtos podem causar danos permanentes se derramados no gabinete.

Não utilize esfregões ou produtos de limpeza abrasivos no painel de controle ou no gabinete.

O tambor de lavagem não precisará de nenhum cuidado específico, porém precisará ser enxaguado ou limpo depois que uma carga incomum tiver sido lavada.

O lado de fora da janela da porta pode ser limpo com aspirador doméstico.

Deixe a porta e a gaveta do distribuidor ligeiramente abertas quando não estiver em uso. Isso ajudará a mantê-las secas e evitar cheiro de mofo.

A execução de um ciclo de lavagem ocasional com água sanitária vai ajudar a evitar um cheiro de mofo no tambor de lavagem.

Como limpar a área de vedação de vidro

Para garantir que a porta ficará adequadamente vedada contra vazamentos de água, as seguintes superfícies deverão ser limpas periodicamente:

- O perímetro externo da porta de vidro, onde a vedação entra em contato com o vidro

- A superfície frontal do anel de vedação da porta

Geralmente, uma solução de sabão neutro resolverá. Se houver acúmulo de minerais devido ao fornecimento de água rico em carbonatos, as superfícies podem precisar ser limpas com um produto químico específico para remoção de limo.

Substitua as mangueiras

Mangueiras e outras peças de borracha deterioram-se após o uso prolongado. As mangueiras podem desenvolver fissuras, bolhas ou desgaste de material por causa da temperatura e da alta pressão constante a que estão sujeitas.

Todas as mangueiras devem ser verificadas mensalmente para detectar qualquer sinal visível de deterioração. Qualquer mangueira mostrando algum dos sinais de deterioração listados acima deverá ser substituída imediatamente. Todas as mangueiras devem ser substituídas a cada cinco anos.

Mangueiras de prevenção de inundações, muitas vezes, podem ser a causa de problemas de ausência ou lentidão no enchimento. Elas não são recomendadas. Use somente mangueiras de enchimento do fabricante para reposição.

Telas de filtro

Verifique se há detritos ou danos nas telas do filtro das mangueiras a cada seis meses. Limpe ou substitua-as, se necessário.

Se a água da máquina de lavar estiver enchendo mais lentamente do que o normal, verifique as telas de filtro. Limpe ou substitua-as, se necessário.

Solicite a tela de filtro nº 803615 junto ao distribuidor de peças autorizado mais próximo.

Férias e Falta de uso prolongado

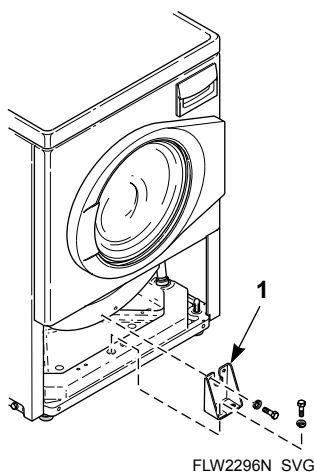
IMPORTANTE: Para evitar possíveis danos à propriedade devido a inundações, desligue o fornecimento de água à lavadora sempre que ela for ficar por um tempo prolongado sem uso.

Deixe a porta de carregamento e a gaveta do dispensador abertas durante períodos prolongados sem uso para permitir que o tambor de lavagem e a gaveta sequem por completo e para evitar o cheiro de mofo.

Reinstalação dos materiais de transporte

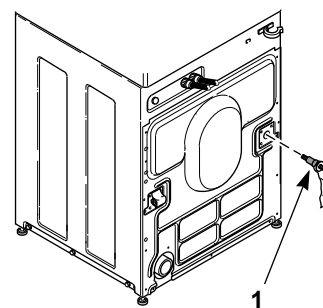
Para evitar danos durante a movimentação da unidade, os materiais usados para o transporte DEVEM ser reinstalados.

1. Desligue a lavadora da alimentação elétrica.
2. Remova os dois parafusos da parte inferior do painel de acesso frontal.
3. Gire a parte inferior do painel para fora e remova o painel.
4. Fixe a braçadeira de transporte ao peso e à base com quatro parafusos e arruelas. Consulte a *Figura 2*.
5. Reinstale o painel de acesso frontal.
6. Na parte traseira da lavadora, instale os jogos de parafusos traseiros, arruelas e espaçadores usados para o transporte.
7. Insira os jogos de parafusos usados para o transporte nos respectivos orifícios. Consulte a *Figura 3*.
8. Aperte os parafusos enquanto faz pressão contra o painel traseiro para garantir que o espaçador seja completamente inserido.



1. Cinta de transporte

Figura 2



FLW2297N_SVG

1. Jogo de parafusos usados para o transporte

Figura 3

Consulte as instruções de instalação para saber os procedimentos adequados sempre que a lavadora for movimentada.

Como limpar o purgador de objetos estranhos

A bomba da lavadora tem um purgador para coletar objetos estranhos. O purgador pode precisar ser limpo se a água estiver sendo drenada mais lentamente do que o normal. Para limpá-lo:

1. Desligue a lavadora da alimentação elétrica.
2. Remova os dois parafusos da parte inferior do painel de acesso frontal.
3. Gire a parte inferior do painel para fora e remova o painel.

NOTA: A bomba pode ter um pouco de água dentro dela. Use um pano ou um recipiente para coletar a água. Se o tambor de lavagem estiver cheio de água, use um aspirador de pó e líquidos para coletá-la.
4. Com o pano ou o aspirador em mãos, solte os parafusos da tampa do lado direito da bomba e remova o purgador.
5. Retire os resíduos do purgador.
6. Reinstale o purgador e o painel de acesso.
7. Ligue novamente a lavadora à alimentação elétrica.

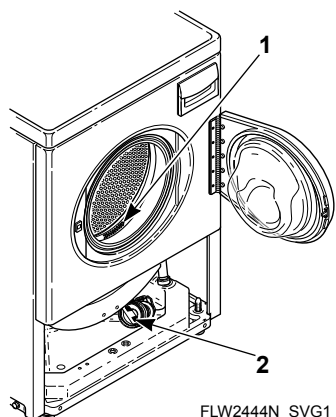
Limpeza de furos de dreno da vedação da porta

Consulte a *Figura 4*.

Se houver água na vedação da porta (junta preta), os furos de dreno na parte inferior da abertura da porta podem estar obstruídos. Eles deverão ser limpos para que a água possa ser drenada de forma adequada.

1. Abra a porta de carregamento.
2. Afaste a vedação da porta para ter acesso aos furos de dreno.
3. Use um clipe de papel ou objeto semelhante e remova os detritos de cada buraco.

4. Execute um ciclo usando água quente e certifique-se de que a água seja drenada do local de forma adequada.
Essa manutenção não está coberta pela garantia do produto.



1. Furos de dreno
2. Bomba

Figura 4

Manutenção Preventiva

Siga essas diretrizes para assegurar-se de que a lavadora esteja operando apropriadamente. Chame a assistência técnica se você observar o seguinte: água em qualquer quantidade no chão, aumento do ruído da operação ou água restante no cesto de lavagem depois de um ciclo.

Frequência	Procedimento de Manutenção
Mensalmente	<ol style="list-style-type: none"> 1. Verifique todas as mangueiras e drenos em busca de vazamentos. 2. Verifique se a trava da tampa está operando apropriadamente. 3. Limpe a gaveta do dispensador. Consulte "Usar a Gaveta do Dispensador" 4. Verifique se a lavadora está nivelada.
A cada seis meses.	<ol style="list-style-type: none"> 1. Limpe as telas do filtro nas mangueiras de enchimento. 2. Limpe a junta da porta com uma solução de alvejante e água.

Tabela 2 *continua...*

Frequência	Procedimento de Manutenção
A cada cinco anos.	<ol style="list-style-type: none"> 1. Contrate uma manutenção preventiva geral na lavadora feita por um técnico para assegurar-se de que ela esteja operando apropriadamente. 2. Substitua as mangueiras de preenchimento.

Tabela 2

Solução de Problemas

Tente estas dicas de solução de problemas antes de fazer uma chamada de serviço. Elas podem poupar tempo e dinheiro.

Sintoma da máquina de lavar	Solução Possível/Causa
Não enche	<ul style="list-style-type: none"> • Verifique se o cabo de alimentação está conectado na tomada elétrica. • Verifique se as torneiras de água quente e fria estão abertas. • Certifique-se de que os tubos de enchimento não estejam dobrados ou torcidos. • Pressione o botão Start/Pause (Iniciar/Pausar) para iniciar a máquina de lavar. • Certifique-se de que os controles estejam corretamente definidos. • Verifique se a porta de carregamento está totalmente fechada. • Verifique o fusível ou o disjuntor da lavanderia. • Limpe as telas da válvula misturadora de água e as telas do filtro, localizadas no final da torneira das mangueiras de enchimento. (O proprietário é responsável por chamadas de serviço relativas à limpeza das telas).
Não inicia	<ul style="list-style-type: none"> • Verifique se a porta de carregamento está totalmente fechada. • Pressione o botão Start/Pause (Iniciar/Pausar) para iniciar a máquina de lavar. • Verifique se o cabo de alimentação está conectado na tomada elétrica. • Certifique-se de que os controles estejam corretamente definidos. • Verifique o fusível ou o disjuntor da lavanderia. • Verifique se o trinco da porta está adequadamente ajustado em relação à trava da porta. • Você não será capaz de pressionar o botão Start/Pause (Iniciar/Pausar) para iniciar um ciclo até cinco segundos depois de ligar a lavadora. Uma luz de status piscará durante esse período de aquecimento.

A tabela continua...

Sintoma da máquina de lavar	Solução Possível/Causa
A lavadora não roda/bate	<ul style="list-style-type: none"> • Verifique se a porta de carregamento está totalmente fechada. • Pressione o botão Start/Pause (Iniciar/Pausar) para iniciar a máquina de lavar. • Verifique se o cabo de alimentação está conectado na tomada elétrica. • Certifique-se de que os controles estejam corretamente definidos. • Verifique o fusível ou o disjuntor da lavanderia. • Correia de transmissão quebrada. Chame o técnico de assistência. • O purgador de objeto estranho na bomba pode estar obstruído. Limpe-o. Consulte a seção Manutenção.
Para/pausa durante o ciclo	<ul style="list-style-type: none"> • Pausas fazem parte da operação normal da lavadora. • Verifique o fusível ou o disjuntor da lavanderia. • A carga a ser lavada pode estar desequilibrada. A lavadora será interrompida e então reiniciará a rotação automaticamente. Se ela estiver muito desequilibrada, pressione o botão Iniciar/Pausar e redistribua a carga.
Não drena	<ul style="list-style-type: none"> • Verifique se a mangueira de drenagem não está dobrada ou torcida. • Verifique se a mangueira de drenagem não está entupida. • Certifique-se de que o receptáculo de drenagem não esteja entupido. • Consulte as instruções de instalação para verificar se a mangueira de drenagem foi instalada corretamente. • O purgador de objeto estranho na bomba pode estar obstruído. Limpe-o. Consulte a seção Manutenção.
Vazamentos de água	<ul style="list-style-type: none"> • Verifique se as mangueiras de enchimento estão devidamente instaladas nas torneiras e na válvula misturadora de água da máquina de lavar. • Verifique o estado das mangueiras de enchimento. Substitua-as a cada cinco anos. • Verifique as condições da junta de borracha da porta, se apresenta rasgos ou furos. • Certifique-se de que o receptáculo de drenagem não esteja entupido. • Verifique o encanamento da lavanderia. • A carga de roupa pode estar criando excesso de espuma. Certifique-se de estar usando um detergente de alta eficiência (HE) para formar pouca espuma. • A carga de roupa pode estar sobrecarregada. Certifique-se de que você esteja usando tamanhos de carga adequados. • Verifique se o perímetro externo da porta de vidro, onde a vedação entra em contato com o vidro, está limpo.

A tabela continua...

Sintoma da máquina de lavar	Solução Possível/Causa
Excesso de espuma de sabão	<ul style="list-style-type: none"> • A carga de roupa pode estar criando excesso de espuma. Certifique-se de estar usando um detergente de alta eficiência (HE) para formar pouca espuma. • Certifique-se de que esteja usando a quantidade de detergente recomendada na embalagem do detergente. Se estiver usando detergente que não seja de alta eficiência, use apenas metade da quantidade recomendada pelo fabricante. • A carga de roupa pode estar sobrecarregada. Certifique-se de que você esteja usando tamanhos de carga adequados.
Vibra/move-se pouco	<ul style="list-style-type: none"> • Verifique se a máquina de lavar está nivelada. O nivelamento desigual pode causar vibração. • Assegure-se de que os materiais da embalagem foram removidos. • Verifique se a lavadora está instalada em um piso sólido, resistente e nivelado. Ela não deve ser instalada sobre carpetes, azulejos flexíveis ou outras estruturas sem um apoio firme. • Certifique-se de que os pés de borracha estão instalados nas quatro pernas de nivelamento. Consulte Posicionamento e nivelamento da lavadora. • Tente colocar a lavadora próxima ao canto do cômodo ou a uma parede estrutural de apoio externo.
Está barulhenta	<ul style="list-style-type: none"> • Verifique se a máquina de lavar está nivelada. O nivelamento desigual pode causar vibração. • Alguns sons podem fazer parte do funcionamento normal de uma lavadora de carregamento frontal, como ruídos de clique ao travar e destravar as portas e provenientes do anel hidrocompensador durante a parte mais intensa do ciclo. • Ao girar o tubo lentamente, você ouvirá as esferas de equilíbrio clicarem juntas. Este ruído é normal e não exige uma chamada de manutenção.
A carga está muito molhada	<ul style="list-style-type: none"> • A carga a ser lavada pode estar desequilibrada. A lavadora pode ter limitado a velocidade de rotação para prevenir danos à máquina. Redistribua a carga e realize um ciclo de Rotação. • A carga é muito pequena. Adicione itens para carregar mais.

A tabela continua...

Sintoma da máquina de lavar	Solução Possível/Causa
Temperatura errada da água	<ul style="list-style-type: none"> • Certifique-se de que os controles estejam corretamente definidos. • Verifique as mangueiras de enchimento. Certifique-se de que a mangueira da torneira de água quente esteja conectada à válvula misturadora de água quente (indicado por "H" no suporte de válvula) e a torneira de água fria esteja conectada à válvula misturadora de água fria (indicado com "C" no suporte de válvula). • Certifique-se de que o aquecedor de água da lavanderia esteja devidamente ajustado. • O ciclo Normal Eco usa uma temperatura mais fria da água.
O controle não responde às seleções de tecla	<ul style="list-style-type: none"> • Assegure-se de que a função Trava de Controle está desligada. Se estiver ligada, a luz da Trava de Controle será acesa. • Pressione e segure a Tecla Signal (Sinal) por três segundos para desligar.
<i>Er, da</i> no mostrador digital	<ul style="list-style-type: none"> • O controle percebe que a porta está aberta durante um ciclo em funcionamento. • Desconecte a máquina da tomada para que esse código desapareça.
<i>Er, dL</i> no mostrador digital	<ul style="list-style-type: none"> • O controle percebe que a porta destravou durante um ciclo em funcionamento. • Desconecte a máquina da tomada para que esse código desapareça.
<i>Er, dr</i> no mostrador digital	<ul style="list-style-type: none"> • Este código indica que a água ainda está na lavadora no fim do ciclo. • Verifique a mangueira de drenagem e o receptáculo de drenagem para assegurar-se de que foram instalados apropriadamente e de que não estão bloqueados. • O purgador de objeto estranho na bomba pode estar obstruído. Limpe-o. Consulte a seção Manutenção. • Desconecte a máquina da tomada por 15 segundos para limpar este código.

A tabela continua...

Sintoma da máquina de lavar	Solução Possível/Causa
<i>Er, FL</i> no mostrador digital	<ul style="list-style-type: none"> • Este código aparece se a lavadora não tiver alcançado o nível de enchimento depois de 30 minutos durante um enchimento de lavagem ou enxágue. • Verifique se as torneiras de água quente e fria estão abertas. • Certifique-se de que os tubos de enchimento não estejam dobrados ou torcidos. • Limpe os filtros na válvula de mistura de água e as telas de filtro localizadas na extremidade da torneira das mangueiras de enchimento. • Desconecte a máquina da tomada por 15 segundos para limpar este código.
<i>Er, nF</i> no mostrador digital	<ul style="list-style-type: none"> • A lavadora não foi enchida até o nível apropriado de água. • Nenhuma ou pouca mudança no nível de água foi notada dentro de 5 minutos no enchimento atual. • Verifique se as torneiras de água quente e fria estão abertas. • Certifique-se de que os tubos de enchimento não estejam dobrados ou torcidos. • Limpe os filtros na válvula de mistura de água e as telas de filtro localizadas na extremidade da torneira das mangueiras de enchimento. • Desconecte a máquina da tomada por 15 segundos para limpar este código.
<i>Er, DF</i> no mostrador digital	<ul style="list-style-type: none"> • Este código indica que a lavadora foi preenchida até o nível de transbordamento. • A máquina começará a tentar bombear a água para fora se a porta estiver fechada e travada. • O purgador de objeto estranho na bomba pode estar obstruído. Limpe-o. Consulte a seção Manutenção. • Se o código não desaparecer, desconecte a máquina da tomada e ligue para a assistência técnica.
<i>Er, P5</i> no mostrador digital	<ul style="list-style-type: none"> • O controle detectou um problema no nível de preenchimento de água. • Desconecte a máquina da tomada e chame a assistência técnica.
<i>Er, dU</i> no mostrador digital	<ul style="list-style-type: none"> • O controle percebe que a porta não destravará. • Desconecte a máquina da tomada por 3 minutos para destravar a porta. • Se o código aparecer novamente, ligue para a assistência técnica.

A tabela continua...

Sintoma da máquina de lavar	Solução Possível/Causa
<i>Er, dl</i> no mostrador digital	<ul style="list-style-type: none"> • Este código indica que a porta não travou. • Verifique se a porta está fechada por completo e tente iniciar o ciclo. • Abra a porta ou desconecte a máquina para que o código desapareça. • Se o código aparecer novamente, ligue para a assistência técnica.
<i>Er, ub</i> no mostrador digital ou Casa decimal à esquerda na tela piscando por um segundo intermitentemente	<ul style="list-style-type: none"> • Este código indica que a lavadora não alcançou a velocidade máxima pretendida na centrifugação final. • Isso pode ser devido a uma carga em desequilíbrio, excesso de espuma na carga ou excesso de água restante no cesto devido à drenagem lenta. • Certifique-se de usar tamanhos de carga adequados que estejam igualmente distribuídos no cesto de lavagem. • Certifique-se de usar detergente de alta eficiência (HE). • Abra a porta ou pressione a tecla Ligar/Cancelar para que esse código desapareça.
<i>PF</i> no mostrador digital	<ul style="list-style-type: none"> • Este código será exibido se o controle estiver em modo de Início programado durante uma falha de energia. • O início programado será cancelado. • Pressione a tecla Ligar/Cancelar para que o código desapareça.
<i>Er, 5L</i> no mostrador digital	<ul style="list-style-type: none"> • Esse código será exibido após um ciclo por um minuto ou até que a tecla Ligar/Cancelar seja pressionada e indica um excesso de espuma. • A carga roupas a serem lavadas pode estar com excesso de espuma. Utilize um sabão que produza pouca espuma e que seja de alta eficiência (HE). Caso o sabão não seja de alta eficiência, utilize somente metade da quantidade recomendada pelo fabricante. • A carga de roupa pode estar sobrecarregada. Certifique-se de que você esteja usando tamanhos de carga adequados.
<i>5r</i> , o tempo do ciclo restante no mostrador digital	<ul style="list-style-type: none"> • O controle detectou um excesso de espuma e está executando um procedimento especial para remover esse excesso.

Informações de contato

Se for necessária assistência, contate o Centro de Assistência Autorizado pela Fábrica mais próximo.

Caso não consiga localizar um Centro de assistência autorizado ou se estiver insatisfeito com o serviço desempenhado na unidade, entre em contato com:

Fabricante/Fábrica:

Alliance Laundry Systems
 Shepard Street
 P.O. Box 990
 Ripon, Wisconsin 54971-0990
 www.alliancelaundry.com
 Telefone: +1 (920) 748-3121

Representante no país:

Alliance do Brasil Máquinas de Lavanderia Ltda.
 Av. Eng. Luiz Carlos Berrini, 1748
 Conj. 2104 – Cidade Monções
 São Paulo – SP
 Brasil 04571-000
 Telefone: 55 11 5505 2917
 CNPJ: 17.658.250/0001-16

Se forem necessárias peças de substituição, entre em contato com o local em que sua unidade foi comprada ou ligue para +1 (920) 748-3950 para obter o nome e o endereço do distribuidor autorizado de peças mais próximo.

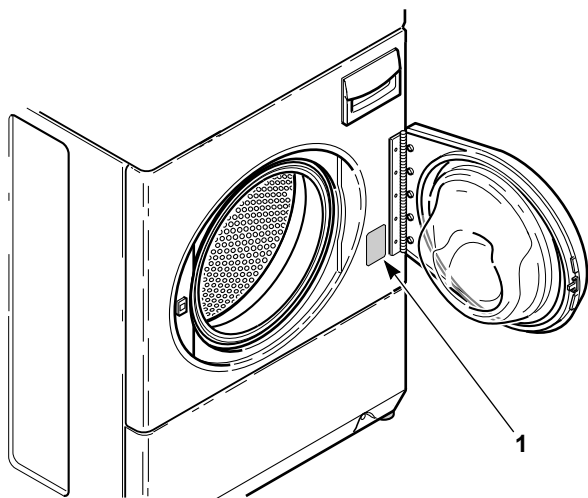


ATENÇÃO

Para reduzir o risco de ferimentos graves ou morte, NÃO proceda à reparação ou à substituição de nenhuma peça da máquina de lavar roupa, nem tente efetuar operações de manutenção, exceto se especificamente recomendado nas instruções de manutenção do usuário ou em instruções de reparações levadas a cabo pelo usuário publicadas que perceba e esteja qualificado para efetuar

W329

Data de compra	
Número do modelo	
Número de série	



FLW2305N_SVG

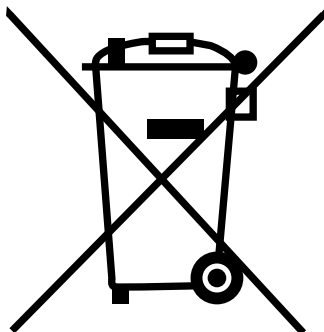
1. Placa com número de série

Ao contatar-nos sobre a sua lavadora, FORNEÇA O NÚMERO DO MODELO E O NÚMERO DE SÉRIE. Esses números estão localizados na placa seriada. A placa seriada estará no local exibido mostrada. Inclua uma cópia da sua nota fiscal de venda e de qualquer recibo de serviço que você tenha contratado.

Descarte da Máquina

Este equipamento está classificado de acordo com a diretiva europeia 2002/96/CE sobre Resíduos de Equipamentos Elétricos e Eletrônicos (REEE).

Este símbolo no produto ou na respectiva embalagem indica que o produto não deve ser tratado como resíduo doméstico. Consulte *Figura 5*. Em vez disso, deverá ser entregue no ponto de coleta adequado para reciclagem de equipamento elétrico e eletrônico. Garantir que este produto seja descartado corretamente ajudará a evitar potenciais consequências negativas para o meio ambiente e para a saúde humana, que de outra forma poderiam ser causadas pelo manuseio inadequado dos resíduos deste produto. A reciclagem de materiais ajudará a conservar os recursos naturais. Para informações mais detalhadas sobre a reciclagem deste produto, queira contatar o escritório local, o serviço de descarte de resíduos domésticos ou a entidade vendedora deste produto.



MIX1N_SVG

Figura 5

**MANUAL
LAVADORA
INSTALAÇÃO**

Instruções de instalação

para lavadoras de carregamento frontal

Tradução das Instruções Originais

Guarde estas instruções para consulta futura.

CUIDADO: leia as instruções antes de usar a máquina.

(Se a máquina mudar de proprietário, certifique-se que é acompanhada deste manual.)

 **Alliance**TM
Laundry Systems

www.alliancelaundry.com.br

Nº de peça 806340BRR1
Setembro 2018

Índice

Dimensões da lavadora.....	4
Instalação.....	5
Antes de iniciar.....	5
Ferramentas.....	5
Ordem das etapas de instalação.....	5
Posicione a unidade perto da área de instalação.....	6
Remova os materiais usados para o transporte.....	6
Conectar as mangueiras de enchimento.....	7
Requisitos de abastecimento de água.....	7
Como conectar as mangueiras.....	7
Como conectar a mangueira de drenagem ao receptáculo de drenagem.....	8
Instalação do tubo vertical.....	8
Instalação na parede.....	9
Instalação do tanque de lavar roupas.....	9
Posicione e nivele a máquina de lavar.....	10
Limpe a parte interna do tambor de lavagem.....	10
Conecte a máquina de lavar.....	10
Especificações elétricas.....	10
Instruções para o fio terra/aterramento.....	11
Verifique a instalação.....	12
Lista de verificação do instalador.....	13

Dimensões da lavadora

O nível médio de pressão sonora da estação de trabalho é de 68,7 dBA.

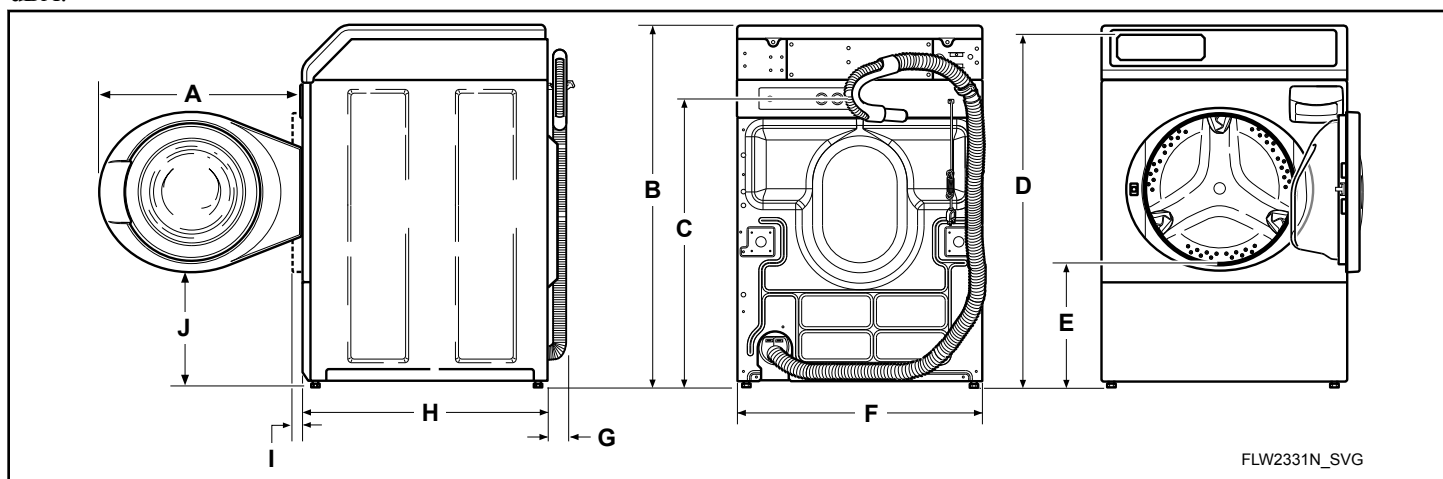


Figura 1

A	611 mm [24,06 pol.]
B	1027 mm [40,42 pol.]
C	813 mm [32 pol.]
D	1006 mm [39,61 pol.]
E	371 mm [14,6 pol.]
F	683 mm [26,875 pol.]
G	52 mm [2,04 pol.]
H	704 mm [27,73 pol.]
I (com a porta fechada)	40 mm [1,59 pol.]
J	333 mm [13,1 pol.]

Instalação

Antes de iniciar

Ferramentas

Para a maioria das instalações, as ferramentas básicas necessárias são:

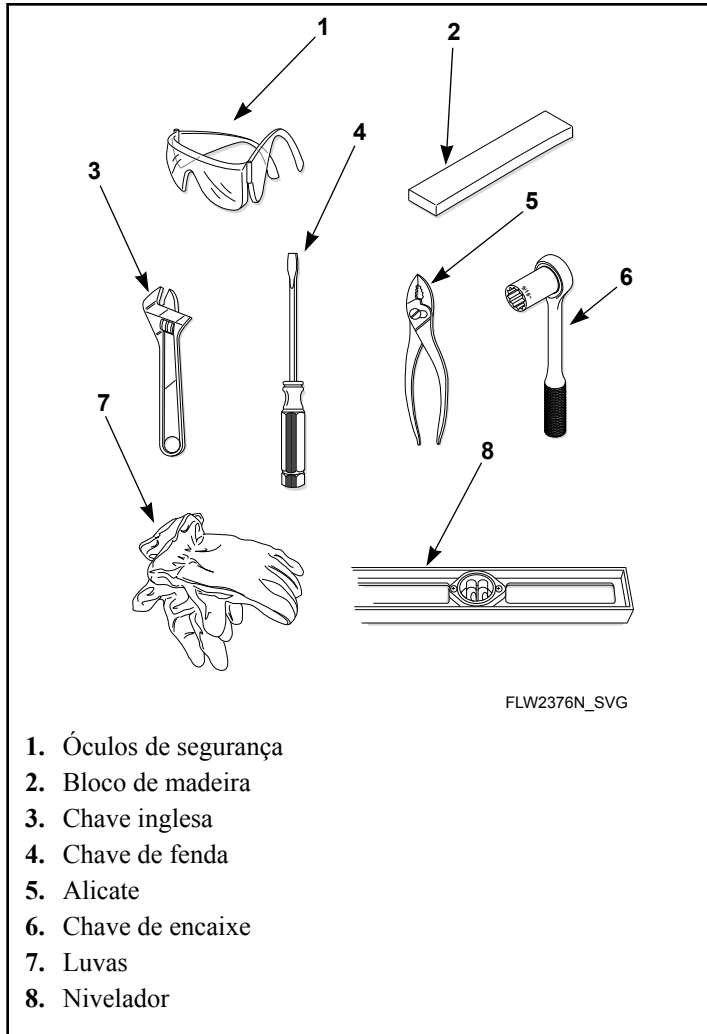


Figura 2

NOTA: Se a máquina de lavar for entregue em um dia frio (abaixo de zero), ou for armazenada em um local ou em uma área sem aquecimento durante os meses frios, não tente operá-la até que a máquina de lavar tenha tido o tempo de aquecer.

NOTA: Instale a secadora antes da máquina de lavar para ter espaço para a fixação do duto de exaustão.

NOTA: Um pouco de umidade no tambor de lavagem é normal. O fabricante usa água para fazer os testes.

NOTA: Este aparelho é adequado para uso em países de clima quente e úmido.

Ordem das etapas de instalação

A ordem correta das etapas deve ser seguida para garantir a instalação correta. Consulte a lista abaixo ao instalar o aparelho.

1. Posicione a lavadora perto da área de instalação.
2. Remova os materiais usados para transporte.
3. Conecte as mangueiras de enchimento.
4. Conecte a mangueira de drenagem ao receptáculo de drenagem.
5. Posicione e nivele a máquina de lavar.
6. Limpe o interior da máquina de lavar.
7. Verifique a instalação.

Posicione a unidade perto da área de instalação

Mova a unidade de modo que fique a menos de 1,2 metro [4 pés] da área onde será instalada.

NOTA: Para um melhor desempenho e para minimizar as vibrações ou a movimentação, instale a lavadora em um piso nivelado, sólido e resistente. Alguns pisos precisarão ser reforçados, especialmente em um segundo andar ou acima de um porão. Não instale a lavadora sobre carpete, azulejos ou outras estruturas de sustentação frágil.

Remova os materiais usados para o transporte

1. Remova os dois parafusos da parte inferior do painel de acesso frontal. Gire a parte inferior do painel para fora e remova o painel.

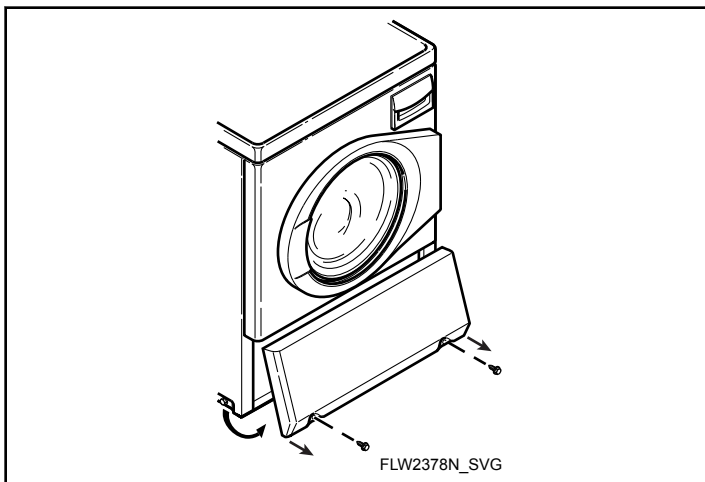


Figura 3

2. Remova os dois parafusos de 9/16 polegadas e as arruelas que prendem a braçadeira de transporte ao peso.
3. Remova os dois parafusos de 9/16 polegadas e as arruelas que prendem a braçadeira à base da lavadora e remova a braçadeira.

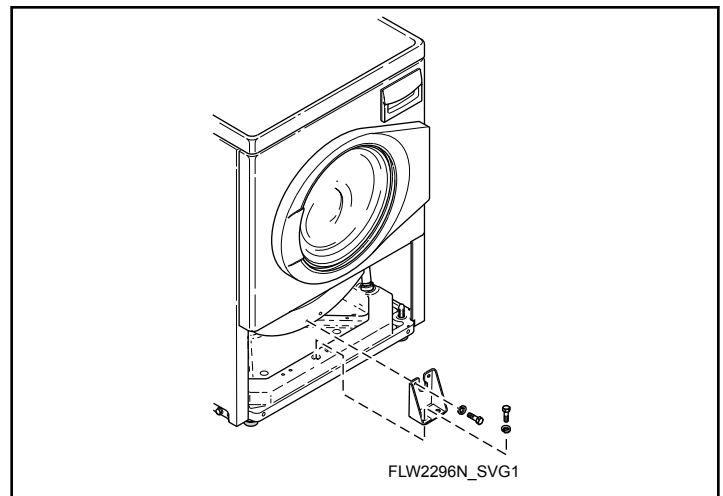


Figura 4

4. Na parte traseira da lavadora, remova as etiquetas dos parafusos traseiros de transporte.
5. Remova os dois parafusos de 9/16 polegadas. Solte cada um e aplique pressão para frente ao mesmo tempo até que o parafuso pare de desenroscar. Remova cada parafuso e cada espaçador manualmente, fazendo movimentos circulares.

NOTA: Evite puxar os parafusos totalmente para fora para evitar que os espaçadores caiam dentro do gabinete.

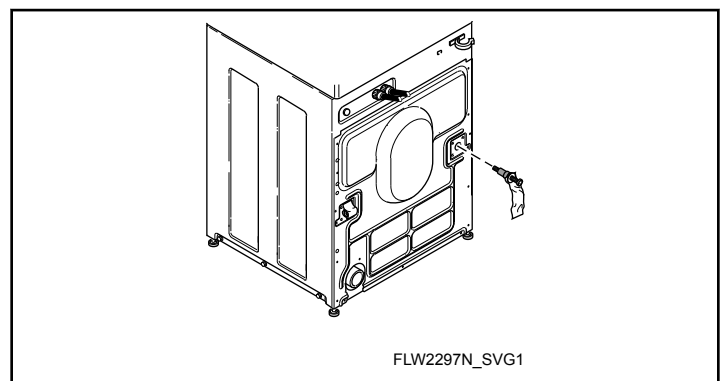


Figura 5

6. Insira os dois plugues incluídos na embalagem de acessórios nos orifícios dos parafusos traseiros usados para transporte.

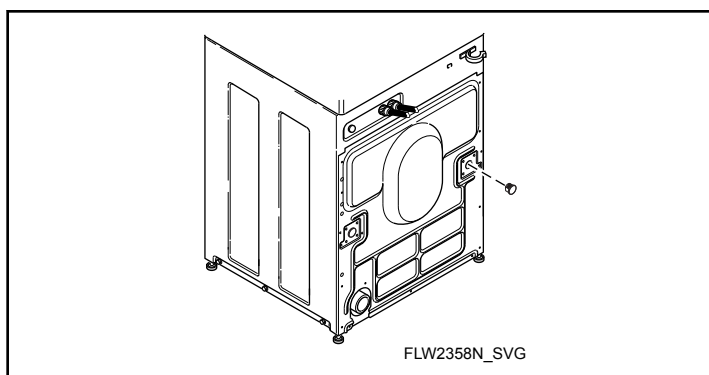


Figura 6

7. Recoloque o painel de acesso frontal.
8. Guarde todos os materiais de transporte. Eles devem ser reinstalados sempre que a lavadora for movida para além de quatro pés (1,20 m) de distância.

IMPORTANTE: Não erga ou transporte a unidade pela parte frontal ou sem os materiais de transporte instalados. Consulte o Guia do usuário para obter instruções pertinentes à reinstalação dos materiais de transporte.

Conectar as mangueiras de enchimento

	ATENÇÃO
<p>Em determinadas condições, o gás de hidrogênio pode ser produzido em um sistema de água quente que não tenha sido utilizado durante duas ou mais semanas. O GÁS HIDROGÊNIO É EXPLOSIVO. Se o sistema de água quente não foi utilizado durante este período e antes de usar a máquina de lavar, ligue todas as torneiras de água quente e deixe a água fluir por vários minutos. Isso vai liberar todo o gás hidrogênio acumulado. O gás é inflamável, não fume ou use uma chama descoberta durante este período.</p>	
W029	

Requisitos de abastecimento de água

As torneiras de abastecimento de água devem encaixar nos acoplamentos padrão de mangueira de jardim fêmea de 19 mm [3/4 de polegada]. **NÃO USE CONEXÕES DESLIZANTES OU DE PRESSÃO.**

NOTA: As torneiras de abastecimento de água devem ser de fácil acesso para permitir o desligamento quando a máquina de lavar não estiver sendo usada.

A temperatura recomendada da água fria é de 10 a 24° Celsius [50 a 75° Fahrenheit]. A temperatura máxima recomendada da água quente é de 51° Celsius [125° Fahrenheit]. A água morna é uma mistura de água quente e fria. A temperatura da água quente

depende da temperatura da água e da pressão de ambas as linhas de abastecimento de água quente e fria.

	ATENÇÃO
<p>Para prevenir lesões corporais, evite o contato com água que entre a temperaturas superiores a 51° Celsius [125° Fahrenheit] e com superfícies quentes.</p>	
W748	

A taxa mínima de fluxo mínima para todas as temperaturas de água é de 9,46 litros por minuto [2,5 galões por minuto] ± 15%.

A pressão da água deve ser de no mínimo 138 e no máximo 827 kPa [mínimo 20 e no máximo 120 libras por polegada quadrada] de pressão estática medida na torneira.

NOTA: A pressão da água abaixo de 138 kPa [20 libras por polegada quadrada] fará com que o tempo de enchimento da máquina de lavar seja demorado e que o dispenser de detergente não seja esvaziado.

O aparelho deve ser conectado à rede de água usando novos conjuntos de mangueiras e os conjuntos de mangueiras antigos não devem ser reutilizados.

Ligue as torneiras de abastecimento de água e lave as linhas por cerca de dois minutos para remover qualquer material estranho que possa entupir as telas na válvula misturadora de água. Isto é especialmente importante ao instalar sua máquina de lavar em um prédio recém-construído ou reformado. Pode ocorrer acúmulo de materiais durante a construção.

Como conectar as mangueiras

1. Retire as duas arruelas de borracha planas e as duas telas de filtro da bolsa de acessórios.
2. Instale-as em cada extremidade das mangueiras de enchimento conforme mostrado na *Figura 7*. A tela deve estar voltada para fora.
3. Rosqueie os acoplamentos de mangueira com as telas do filtro nas torneiras de abastecimento de água até ficarem apertados. Use a mangueira codificada com a cor vermelha para a conexão de água quente e a mangueira codificada com a cor azul para a conexão de água fria.
4. Então, com um alicate, rosqueie aproximadamente 1/4 de volta.
5. Rosqueie os acoplamentos de mangueira da outra extremidade das mangueiras na válvula misturadora de água até estarem apertados. Certifique-se de que a mangueira codificada com a cor vermelha da torneira de água quente vá para a válvula misturadora de água marcada com “H” e a mangueira codificada com a cor azul da torneira de água fria vá para a válvula marcada com “C”. Consulte a *Figura 7*.
6. Então, com um alicate, rosqueie aproximadamente 1/4 de volta.

IMPORTANTE: NÃO rosqueie torto ou aperte demais os acoplamentos. Isso fará com que eles vazem.

7. Ligue a água e verifique se há vazamentos.
8. Se encontrar vazamentos, desligue a água, desacople as mangueiras e reinstale-as até que não haja mais vazamentos.

IMPORTANTE: Desligue o fornecimento de água sempre que houver um período prolongado sem uso.

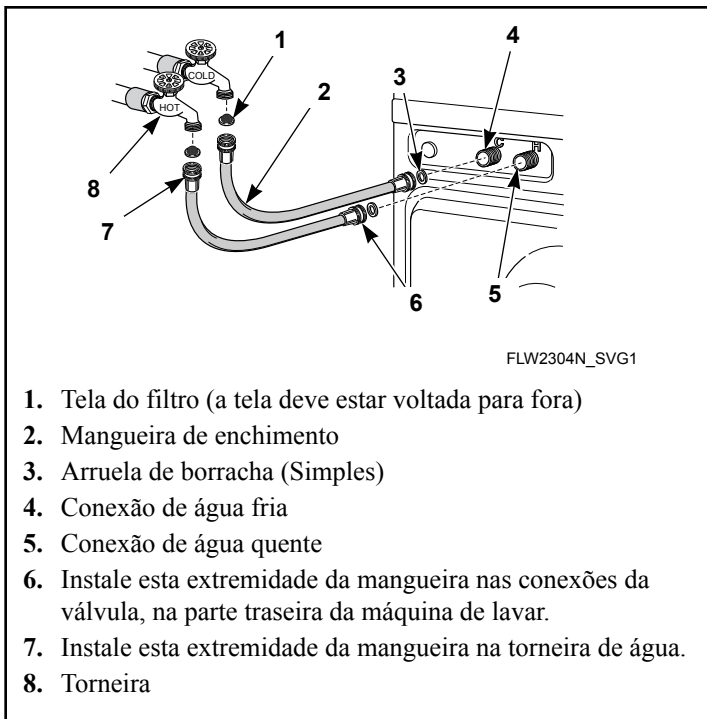


Figura 7

IMPORTANTE:

Mangueiras e outras peças de borracha deterioram-se após o uso prolongado. As mangueiras podem desenvolver fissuras, bolhas ou desgaste de material por causa da temperatura e da alta pressão constante a que estão sujeitas.

Todas as mangueiras devem ser verificadas mensalmente para detectar qualquer sinal visível de deterioração. Qualquer mangueira mostrando algum dos sinais de deterioração listados acima deverá ser substituída imediatamente. Todas as mangueiras devem ser substituídas a cada cinco anos.

Como conectar a mangueira de drenagem ao receptáculo de drenagem

Retire a mangueira de drenagem da posição de transporte, na parte traseira da máquina de lavar, soltando a mangueira da braçadeira de retenção e removendo a cinta de transporte.

Instale a mangueira de drenagem no receptáculo de drenagem (tubo vertical, parede ou tanque) seguindo as instruções abaixo.

IMPORTANTE: O receptáculo de drenagem deve ser capaz de aceitar um mínimo de 32 mm [1-1/4 pol.] de diâmetro externo da mangueira de drenagem.

Taxa de fluxo de drenagem - 100 a 127 Volts/60 Hertz	
Altura de drenagem	Taxa de fluxo Litros por minuto [Galões por minuto]
0,9 m [3 pés]	32,7 [8,6]
1,5 m [5 pés]	25,9 [6,8]
1,8 m [6 pés]	22,7 [6,0]
2,1 m [7 pés]	19,5 [5,1]
2,4 m [8 pés]	15,2 [4,0]
Taxa de fluxo de drenagem - 208 a 240 Volts/60 Hertz	
Altura de drenagem	Taxa de fluxo Litros por minuto [Galões por minuto]
0,9 m [3 pés]	35,5 [9,4]
1,5 m [5 pés]	28,8 [7,6]
1,8 m [6 pés]	25,1 [6,6]
2,1 m [7 pés]	21,2 [5,6]
2,4 m [8 pés]	16,4 [4,3]

Instalação do tubo vertical

1. Coloque a mangueira de drenagem no tubo vertical.
2. Retire da sacola de acessórios o cordão de contas para fixação e coloque-o em volta do tubo vertical e da mangueira de drenagem. Consulte a *Figura 8*.
 - a. Insira a extremidade da correia com rebordo no orifício maior localizado na extremidade da correia.
 - b. Aperte até encontrar o ajuste desejado.
 - c. Trave a correia no local puxando a correia com rebordo até a menor abertura alterada da extremidade dela. Um ruído instantâneo distinto será emitido logo que a correia estiver instalada adequadamente.
 - d. Uma vez trancada no local, puxe a correia para garantir que a correia com rebordo esteja instalada de forma adequada. Isso impedirá que a mangueira de drenagem seja desalojada do receptáculo de drenagem durante o uso.

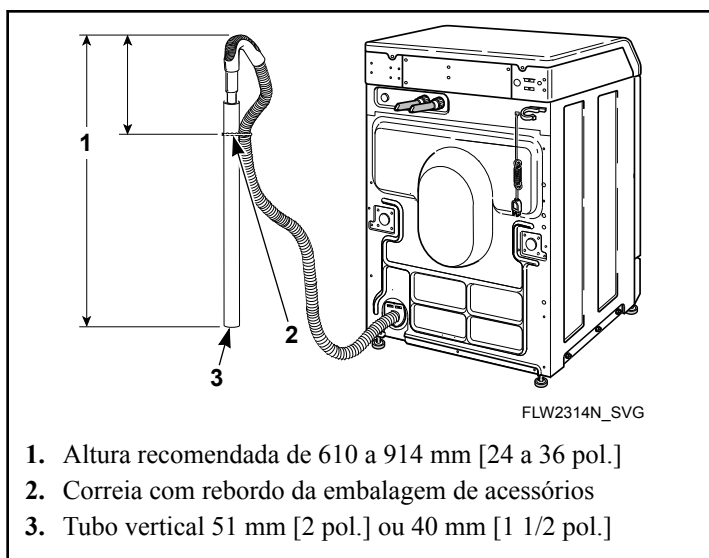


Figura 8

Instalação na parede

Para instalações deste tipo, a mangueira de drenagem DEVE estar bem presa a uma das mangueiras de enchimento usando a correia com rebordo da embalagem de acessórios. Consulte *Figura 9*.

NOTA: A ponta da mangueira de drenagem deve ficar suspensa a uma altura de no mínimo 610 mm [24 pol.].

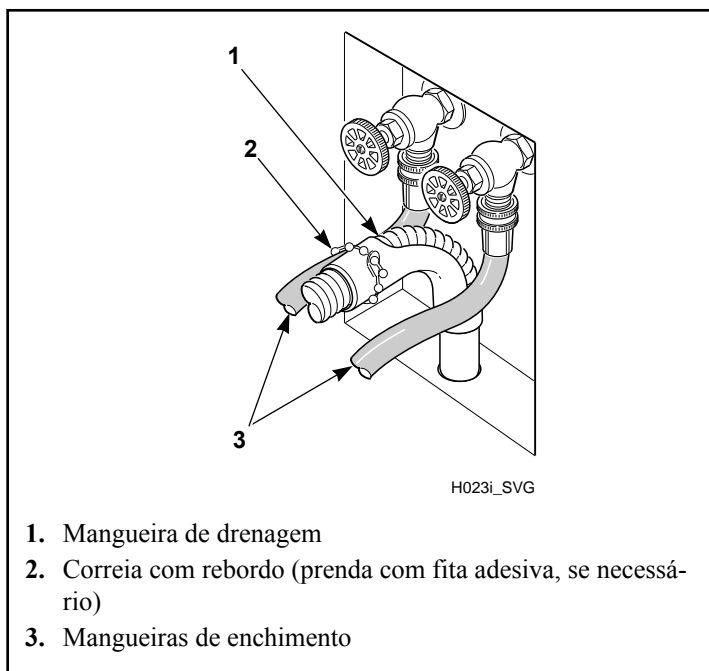


Figura 9

Instalação do tanque de lavar roupas

Para este tipo de instalação, a mangueira de drenagem DEVE estar presa ao tanque fixo para impedir que a mangueira seja desalojada durante o uso. Consulte *Figura 10*. Use a correia com re-

bordo (fornecida na embalagem de acessórios) para prender a mangueira.

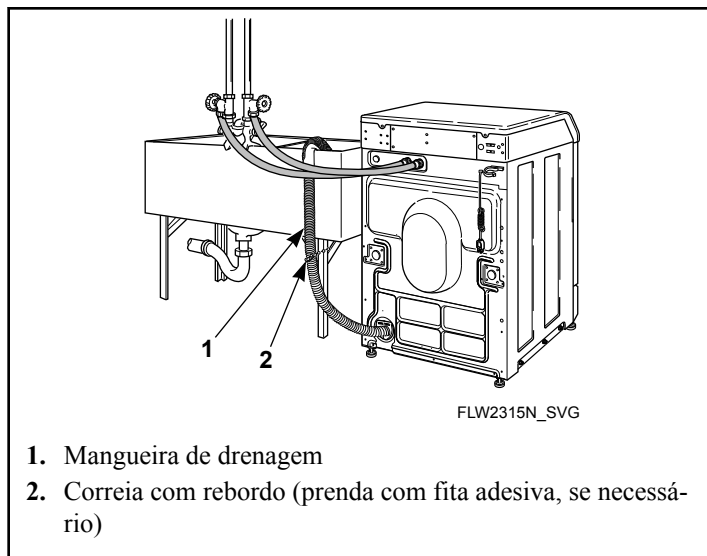


Figura 10

Posicione e nivele a máquina de lavar



ATENÇÃO

As máquinas de lavar roupa que estejam acima do nível do chão devem ser fixadas à superfície, base ou plataforma onde estão instaladas. O material utilizado para elevar a máquina de lavar também deve ser fixado ao chão para impedir que a máquina se desloque ou seja puxada, inclinada ou arrastada da posição onde está instalada. A não observância disso pode provocar lesões graves, morte e/ou danos materiais.

W306

1. Posicione a unidade de modo a deixar espaço suficiente para a instalação e a manutenção.

NOTA: Se a gaveta do dispensador ou a porta da lavadora forem usadas como alça para o transporte da lavadora, eles poderão ser danificados.

2. Coloque a unidade em posição sobre um piso sólido, robusto e nivelado. Não é recomendado instalar a unidade em qualquer tipo de carpetes, piso macio ou outras estruturas com sustentação fraca.
3. Coloque um nível sobre a parte elevada da parte superior do gabinete e verifique se a unidade está nivelada, um lado com o outro e a frente com a parte de trás.
4. Se a unidade não estiver nivelada, incline-a para acessar os pés dianteiros e traseiros de nivelamento. Para facilitar o acesso aos pés de nivelamento, escore a unidade com um bloco de madeira.
5. Solte a contraporca de 7/8 de pol. e ajuste os pés girando-os para dentro ou para fora da base da unidade até que os lados e as partes da frente e de trás da unidade estejam nivelados (use um nível). A unidade não deve balançar.

NOTA: Os pés de nivelamento também podem ser ajustados de dentro da unidade usando uma chave inglesa ajustável.

6. Aperte as contraporcas firmemente contra a base da unidade. Se as contraporcas não forem apertadas, a unidade se deslocará durante a operação.

NOTA: NÃO arraste a unidade pelo chão se os pés de nivelamento tiverem sido estendidos. Os pés e a base podem ser danificados.

7. Remova os pés de borracha do saco de acessórios e coloque nos quatro pés de nivelamento.
8. Verifique se a unidade balança.

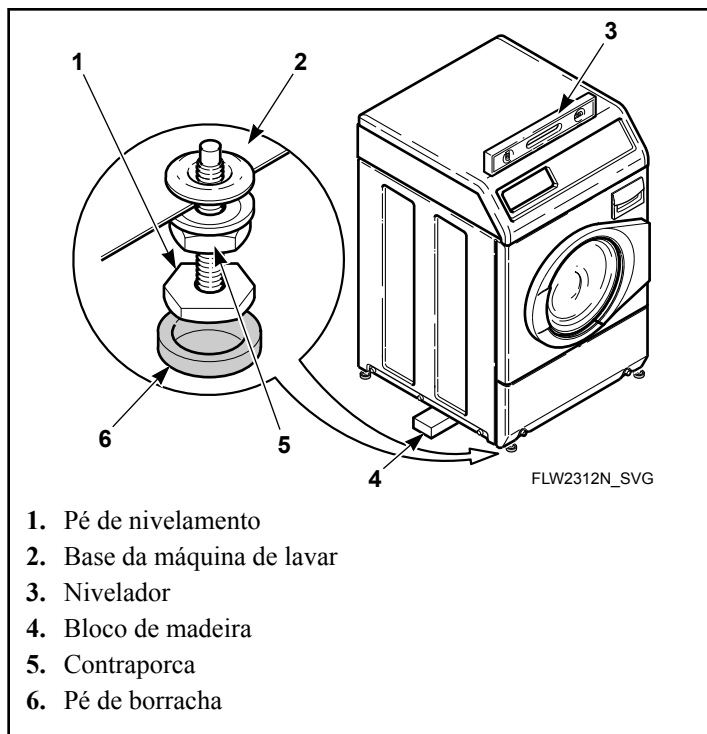


Figura 11

Limpe a parte interna do tambor de lavagem

Antes da primeira lavagem, use um limpador geral ou uma solução de água e detergente e um pano úmido para remover o pó do transporte de dentro da máquina de lavar.

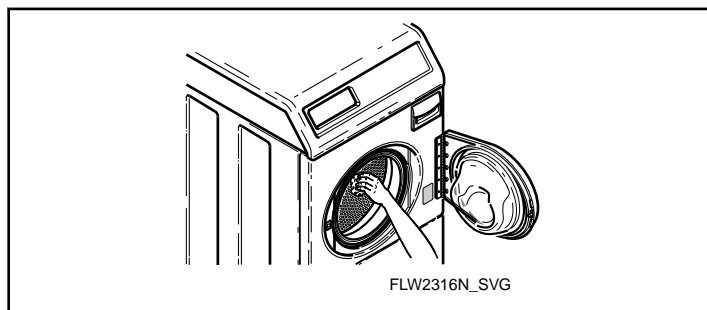


Figura 12


Conecte a máquina de lavar


Especificações elétricas

Este aparelho deve contar com um dispositivo de corrente residual (RCD) com uma corrente de operação residual nominal não superior a 30 mA.

NOTA: Consulte a placa de identificação da unidade para saber a tensão adequada e a unidade de medida de frequência, em Hertz, na qual a unidade foi projetada para operar. Consulte a Figura 1 para saber o local da placa de identificação.


NOTA: O diagrama de fiação está localizado no gabinete de controle.

	ATENÇÃO
<p>Para reduzir o risco de incêndio, choque elétrico, ferimentos graves ou morte, toda a fiação e conexões de terra/aterramento protetoras DEVEM atender aos códigos elétricos locais. É de responsabilidade do cliente que os fios, fusíveis e disjuntores sejam instalados por um electricista qualificado para se certificar de que a energia elétrica adequada está disponível para a máquina de lavar.</p>	
W882	

	ATENÇÃO
<p>O aparelho não deve receber energia de um dispositivo comutador externo, como um temporizador, nem ser conectado a um circuito que seja ligado e desligado regularmente por um serviço.</p>	
W943	

Ao ligar a máquina de lavar:

- NÃO sobrecarregue os circuitos.
- NÃO use um cabo de extensão.
- NÃO use um adaptador.
- NÃO opere outros equipamentos no mesmo circuito. Use circuitos separados de 15 Amp com fusíveis.

	ATENÇÃO
<p>Para reduzir o risco de choque elétrico ou de incêndio, não utilize um cabo de extensão ou um adaptador para ligar a máquina de lavar na fonte de energia elétrica.</p>	
W082	

127 Volts, 60 Hertz e 9,8 Amperes com plugue de terra/aterramento de 3 pinos

A máquina de lavar foi projetada para ser operada em um ramal separado, polarizado, de três fios, com terra/aterramento eficazes, 127 Volt, 60 Hertz, CA (corrente alternada), circuito elétrico monofásico protegido por um fusível de 15 ampères, Fusetron equivalente ou disjuntor.

220 Volts, 60 Hertz e 6,0 Amperes com plugue de terra/aterramento de 3 pinos

A máquina de lavar foi projetada para ser operada em um ramal separado, polarizado, de três fios, com terra/aterramento efetivo, 220 Volt, 60 Hertz, CA (corrente alternada), circuito elétrico mo-

nofásico protegido por um fusível de 15 ampères, Fusetron equivalente ou disjuntor.

O plugue de terra/aterramento de três pinos no cabo de alimentação deve ser conectado diretamente a um receptáculo de terra/aterramento efetivo de três pinos nominal de 127 ou 220 Volts (consulte a placa de série) CA (corrente alternada) de 15 ampères. Consulte *Figura 13*.

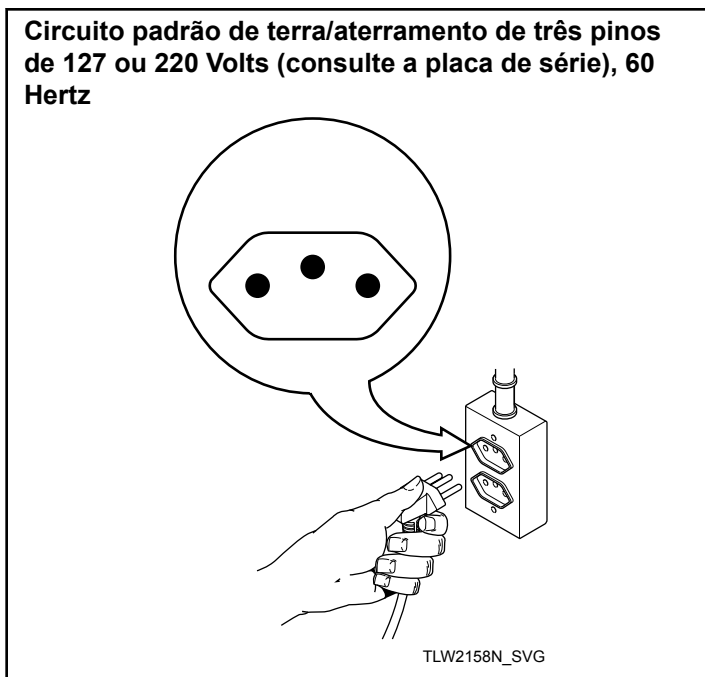



Figura 13

Instruções para o fio terra/aterramento


Este aparelho deve estar corretamente conectado ao terra/aterramento de segurança. Em caso de falha ou de avaria, o aterramento reduzirá o risco de choque elétrico, fornecendo um caminho de menor resistência para a corrente elétrica.

O aparelho está equipado com um cabo com um condutor de terra/aterramento e um plugue de terra/aterramento de três pinos. O plugue deve ser conectado a uma tomada apropriada que esteja devidamente instalada e ligada a um protetor de terra/aterramento, de acordo com todas as leis e regulamentos locais.

	ATENÇÃO
<p>A conexão inadequada do condutor de terra/aterramento do equipamento pode resultar em um risco de choque elétrico. Verifique com um electricista ou pessoa competente se você tiver dúvidas sobre se a unidade está conectada corretamente a um condutor de terra/aterramento.</p>	
W893	

Instalação

- Não modifique o plugue fornecido com o aparelho - se ele não se encaixar na tomada, peça a um eletricista qualificado para instalar uma tomada adequada.
- Se a alimentação elétrica da lavanderia não atender às especificações acima e/ou se você não tiver certeza de que a lavanderia tenha um terra/aterramento efetivo, solicite a um eletricista qualificado ou a sua empresa concessionária de energia elétrica local que verifique e corrija qualquer problema.

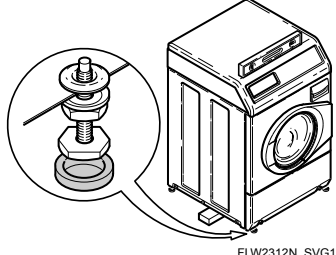
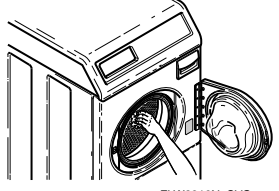
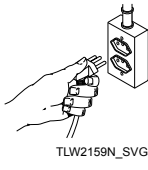
	ATENÇÃO
Esta unidade vem equipada com um plugue de 3 pinos (aterramento), para sua proteção contra o risco de choque, e deve ser conectada diretamente a uma tomada de 3 pinos para aterramento elétrico. Não corte ou remova o pino de aterramento deste plugue.	
W823	

Verifique a instalação

1. Consulte a Lista de verificação de instalação na contracapa deste manual e verifique se a unidade está corretamente instalada.
2. Faça a lavadora funcionar com uma carga de teste para ter certeza de que ela está funcionando e adequadamente nivelada.
 - a. Coloque cerca de 2,5 kg (6 libras) de roupa suja (quatro toalhas de banho e três calças jeans) na lavadora.
 - b. Feche a porta.
 - c. Selecione o ciclo de centrifugação e pressione Start (Iniciar).
 - d. Enquanto a lavadora faz a centrifugação em alta velocidade, verifique se ela está estável.
 - e. Se não estiver, quando o ciclo estiver concluído, consulte Posicionamento e nivelamento da lavadora para reajustar as pernas de nivelamento.

Lista de verificação do instalador

Etapas para a instalação rápida da máquina de lavar

1	Posicione a lavadora perto da área de instalação.	5	Posicione e nivele a máquina de lavar.	 <p>FLW2312N_SVG1</p>
	CONFERE		CONFERE	
2	Remova os materiais usados para o transporte e instale os plugues.	6	Limpe dentro da máquina de lavar.	 <p>FLW2316N_SVG</p>
	CONFERE		CONFERE	
3	Conecte as mangueiras de enchimento.	7	Conecte a máquina de lavar.	 <p>TLW2159N_SVG</p>
	CONFERE		CONFERE	
4	Conecte a mangueira de drenagem ao receptáculo de drenagem.			
	CONFERE			

Consulte o manual para obter informações mais detalhadas

**MANUAL
SECADORA
USO**