

# Folhas de dados

## iCombi® Pro 20-2/1 E/G



### Capacidade

- > 20 inserções longitudinais para acessório GN 2/1
- > Armação móvel com distância de inserção de 65 mm e rodinhas tandem
- > Suporte de puxador para armação móvel de carga múltipla
- > Grande seleção de acessórios para diferentes métodos de cocção como grelhar, refogar ou assar.
- > Para uso com acessórios GN 2/1, 1/1, 2/4

### Modo Forno combinado

- > Cozinhar no vapor 30 °C – 130 °C
- > Ar quente 30 °C – 300 °C
- > Combinação de vapor e ar quente 30 °C a 300 °C

### Designação

Sistema de cocção inteligente, interligável, com os modos Aves, Carne, Peixe, Alimentos com ovos/Sobremesa, Acompanhamentos/legumes, Produtos de panificação e Finishing e os métodos de cocção Saltear, Cozinhar, Assar e Grelhar.

- > Fornos combinados a vapor de acordo com a DIN 18866 (no modo manual).
  - > Para a maioria dos processos de cocção utilizados nas cozinhas industriais.
  - > Para utilização de vapor e ar quente, de forma individual, em sequência ou combinada.
- Os seguintes assistentes inteligentes estão disponíveis:

### Assistentes inteligentes

iDensityControl  iProductionManager  iCookingSuite  iCareSystem<sup>+</sup> 

#### iDensityControl

O iDensityControl é o gerenciamento climático inteligente do iCombi Pro. Por meio da combinação de sensores, sistema de aquecimento de alto desempenho e gerador de vapor fresco, bem como a desumidificação ativa, o clima adequado está sempre disponível na câmara de cocção. A circulação inteligente do ar garante a melhor distribuição de energia possível no alimento. Assim, é garantida uma produtividade excepcional com alta qualidade dos alimentos, uniformidade e com o menor consumo de energia.

#### iCookingSuite

O iCookingSuite é a inteligência de cocção do iCombi Pro. Para começar, o usuário seleciona, entre 7 modos de operação e/ou 4 métodos de cocção, o percurso de cocção adequado ao alimento. O resultado desejado do cozimento também é predefinido pelo usuário. O equipamento sugere ajustes para o efeito dourado e grau de cozimento. Os sensores inteligentes reconhecem o tamanho, a quantidade e o estado dos alimentos. Dependendo da evolução da cocção, todos os parâmetros de cocção importantes como a temperatura, o clima na câmara de cocção, a velocidade do ar e o tempo de cocção são ajustados com a precisão de segundos, para que o resultado desejado seja obtido. O resultado desejado selecionado é atingido com a melhor qualidade e no menor tempo possíveis. Se desejado, também é possível interferir no processo de cozimento e ajustar o resultado. O usuário pode mudar a qualquer momento para o iProductionManager ou para o modo manual. Com a iCookingSuite, o tempo, matérias-primas e energia podem ser economizados facilmente e sem esforço de controle com a qualidade alimentar padronizada.

#### iProductionManager

O iProductionManager organiza o processo de produção de forma inteligente e flexível. Isso inclui os produtos que serão preparados em conjunto em diferentes prateleiras, a sequência ideal dos alimentos e o monitoramento do andamento da cocção. O iProductionManager oferece suporte com orientações para carregar ou remover os alimentos. Dependendo do andamento da cozinha, as comandas (até 2 por camada) podem ser posicionadas livremente ou de acordo com um tempo-alvo determinado. De acordo com isso, o iProductionManager organiza a sequência dos alimentos e assume automaticamente os ajustes corretos. O usuário decide se os alimentos serão preparados com otimização de energia ou de tempo. Não são necessárias as atividades de monitoramento, e o tempo de trabalho e energia são economizados.

#### iCareSystem

O iCareSystem é o sistema inteligente de limpeza e descalcificação do iCombi Pro. Ele reconhece o nível de sujeira atual e o grau de calcificação e sugere o nível de limpeza ideal, assim como quantidade de produtos químicos, a partir de 9 programas de limpeza. A limpeza intermediária ultrarrápida limpa o iCombi Pro em apenas 12 minutos. Todos os programas de limpeza também podem ser realizados sem supervisão durante a noite. Com pouco consumo de produtos de conservação sem fosfato, água e energia, o iCareSystem é especialmente econômico e ecológico. Assim, o iCombi Pro está sempre higienicamente limpo sem precisar fazer trabalhos manuais e com o mínimo de custos.

## Descrição e funções do equipamento

### Funções inteligentes

- > Gerenciamento inteligente da climatização com medição, ajuste e regulagem percentual precisa da umidade.
- > A umidade real medida na câmara de cocção pode ser ajustada e acessada
- > Circulação de ar dinâmica na câmara de cocção, através de 3 ventiladores reversíveis inteligentes de alto desempenho, com 5 velocidades, controle inteligente e manualmente programáveis
- > Regulagem inteligente dos percursos de cocção com ajuste automático das etapas de cocção para obter o resultado desejado, p. ex., alcançar um dourado e um grau de cocção, de maneira segura e eficiente. Independentemente do usuário, tamanho e quantidade de itens cozinhados
- > Monitoramento com precisão de segundos e cálculo do nível de douramento, com base na reação de Maillard, para reproduzir resultados de cozimento ideais.
- > Acesso para interferir nos percursos de cozimento inteligentes ou comutação da iCookingSuite para o iProductionManager, para a maior flexibilidade.
- > Etapa de preparação mais inteligente para assar produtos de panificação
- > Programação individual intuitiva, por arrastar e soltar, de até 1.200 programas com até 12 etapas.
- > Transmissão simples de programas de preparação para outros sistemas de cocção, por meio da vinculação via nuvem segura com o ConnectedCooking ou pendrive
- > Ferramenta iProductionManager de planejamento e controle inteligente automatizado para a organização perfeita de diversos procedimentos de cozimento e carregamentos mistos. Fechamento automático de lacunas no planejamento. Otimização automática do tempo ou energia do planejamento e cozimentos com tempo-alvo, para iniciar ou finalizar o cozimento de alimentos no mesmo tempo.
- > Retomada automática e finalização perfeita do procedimento de preparação, após quedas de energia com menos de 15 minutos de duração
- > O sistema de limpeza inteligente sugere programas de limpeza e a quantidade necessária de produtos de conservação, com base no nível de sujeira do sistema de cocção
- > Exibição do estado atual da limpeza, assim como do estado de calcificação
- > Cobertura de condensação (acessório) com adaptação à situação da potência de sucção e transmissão de mensagens de serviço.

### Funções de cocção

- > Gerador de vapor de elevado desempenho para um vapor eficaz e a baixas temperaturas abaixo de 100°C
- > Função Power Steam: desempenho elevado de vapor selecionável para aplicações asiáticas
- > Sistema de separação de gordura integrado e sem manutenção, sem filtro de gordura adicional
- > Função Cool Down para o resfriamento rápido da câmara de cocção com resfriamento rápido adicional selecionável, por meio de pulverização de água
- > Sensor de temperatura de núcleo com 6 pontos de medição, assim como correção de falhas em caso de inserção incorreta. Auxílio de posicionamento opcional ou para produtos muito macios ou demasiado pequenos (acessório)
- > Cocção Delta-T para um preparo especialmente delicado com mínima perda de cocção
- > Vaporização exata, quantidade de água ajustável em 4 níveis na faixa de temperatura de 30 °C – 260 °C para ar quente ou combinação de vapor e ar quente
- > Indicação de temperatura digital ajustável em °C ou °F, indicação de valores nominais e reais
- > Indicação digital da umidade da câmara de cocção e tempo, indicação de valores nominais e reais
- > Formato de hora ajustável no formato de 24 horas ou am/pm
- > Relógio de tempo real de 24 horas, com ajuste automático do horário de verão para o de inverno, na conexão com ConnectedCooking
- > Pré-seleção automática da hora de início com possibilidade de ajuste de data e hora
- > Jato manual integrado com sistema automático de retração e função de pulverização ou jato individual
- > Iluminação em LED econômica e durável na câmara de cocção com reprodução de cores superior para o reconhecimento rápido do estado do alimento
- > Hotline gratuita para dúvidas técnicas e suporte a aplicações (ChefLine)

### Segurança no trabalho e operacional

- > Limitador térmico eletrônico de segurança para o gerador de vapor e o aquecimento por ar quente
- > Freio da turbina do ventilador integrado
- > Temperatura de contato da porta da câmara de cocção de no máximo 73 °C
- > Utilização de pastilhas de detergente Active Green e Care (detergente sólido) para a segurança ideal no trabalho
- > Memória de dados HACCP e saída por meio de USB ou armazenamento e gerenciamento opcional na solução em rede baseada na nuvem ConnectedCooking
- > Testado de acordo com as normas nacionais e internacionais para uma operação autônoma
- > Altura de inserção máxima de 1,60 m no uso da armação móvel RATIONAL com 20 prateleiras, distância das guias de 62 mm (não é necessária a aprovação USPHS)

### Interligação em rede

- > Interface Ethernet com proteção de IP integrada para a conexão por cabo na solução de rede baseada na nuvem, o ConnectedCooking
- > Interface WLAN integrada para a conexão sem fio na solução de rede baseada na nuvem, o ConnectedCooking
- > Interface USB integrada para a troca de dados local
- > Gerenciamento central dos equipamentos, e de receitas, carrinho de compras, gestão de dados de HACCP, gerenciamento da manutenção através da solução de rede baseada na nuvem, a ConnectedCooking

### Limpeza e conservação

- > Limpeza automática e sistema de conservação para a câmara de cozimento e o gerador de vapor independentes da pressão da rede
- > 9 programas de limpeza sem necessidade de supervisão, mesmo durante a noite, com limpeza e descalcificação automáticas do gerador de vapor fresco
- > Limpeza ultrarrápida em apenas 12 minutos para a produção higiênica, quase sem interrupções
- > Rotina de segurança automática após queda de energia, assegura uma câmara de cocção sem agentes de limpeza, mesmo após a interrupção da limpeza
- > Uso de pastilhas Active-Green e Care sem fosfato e fósforo

- > Porta de câmara de cocção com 3 vidros e ventilação na parte traseira, revestimento especial que reflete o calor e vidros pivotantes para limpeza fácil
- > Material interno e externo de aço inoxidável DIN 1.4301, câmara de cocção com higiene perfeita, cantos arredondados e circulação de ar otimizada
- > Limpeza externa simples e segura graças às superfícies de vidro e aço inoxidável, assim como proteção contra jatos de água de todas as direções, graças à classe de proteção IPX5
- > Possibilidade de monitoramento da limpeza automática, através da solução de rede baseada na nuvem ConnectedCooking

### Operação

- > Tela colorida TFT de 10,1 polegadas de alta resolução e tela sensível ao toque capacitiva com símbolos auto-explicativos para operação simples e intuitiva com controle por movimentos de passar ou deslizar os dedos
- > Solicitação acústica e exibição visual para as intervenções necessárias a serem realizadas pelo usuário
- > Roda de ajuste central com função de pressionar para seleção e confirmação de informações intuitiva
- > Mais de 55 idiomas ajustáveis para a interface de usuário e função de ajuda
- > Preferências de cocção básicas da cozinha específica do país podem ser selecionadas independentemente do idioma ajustado do equipamento. A seleção de outra cozinha específica de um país é possível
- > Parâmetros de cocção especialmente adaptados para alimentos internacionais ou específicos de um país podem ser selecionados e iniciados independentemente do idioma do equipamento selecionado
- > Função de busca abrangente em todos os percursos de cocção, exemplos de aplicação e ajustes
- > Ajuda sensível ao contexto, que exhibe sempre o conteúdo atual da ajuda no conteúdo exibido da tela
- > Inicialização de exemplos de aplicação a partir da ajuda
- > Seleção fácil de percursos de cocção dentre 7 modos e/ou 4 métodos de cocção
- > Função de cockpit para exibição de informações sobre os processos dentro de um percurso de cocção
- > Individualização e controle de perfis de usuário e direitos de acesso para evitar erros de operação
- > Comunicação interativa de percursos de cocção, solicitações de ação, funções inteligentes e avisos com o Messenger

### Instalação, manutenção e meio ambiente

- > Recomendamos a instalação profissional por técnicos certificados pela RATIONAL
  - > Ligação fixa para água de escoamento permitida conforme SVGW
  - > Adaptação ao local da instalação (altura através da NN) por meio de calibração automática
  - > Operação possível sem custos de amaciamento de água e sem descalcificação manual adicional
  - > Estrutura de fixação na parede \*
  - > Sistema de diagnóstico de serviço com exibição automática de mensagens de serviço, função de autoteste para a verificação ativa das funções do equipamento
  - > Diagnóstico remoto através do ConnectedCooking pelo Parceiro de Serviço RATIONAL certificado
  - > Garantia RATIONAL de 2 anos, incluindo peças, trabalho e deslocamento \*\*
  - > A manutenção regular é recomendada. O fabricante recomenda a realização da manutenção por um Parceiro de Serviço RATIONAL
- \* Consulte os detalhes no manual de instalação e do projetista
- \*\* São válidas condições, consulte a Declaração de garantia do fabricante em [www.rational-online.com](http://www.rational-online.com)

### Itens opcionais

- > MarineLine - Modelo para embarcações
- > SecurityLine – Versão de segurança/para presídios
- > MobilityLine – Modelo móvel
- > HeavyDutyLine – Modelo de alta capacidade de carga
- > Drenagem de gordura integrada
- > Conexão para sistema de otimização de energia
- > Conexão ao monitoramento da operação (contatos sem potencial)
- > Proteção para o painel de controle
- > Trava de segurança para a porta
- > Painel de controle bloqueável

## Especificações técnicas

### Dimensões e pesos

Dimensões (L x A x P)	
Sistema de cocção (externo)	1082 x 1807x 1052 mm
Sistema de cocção (total)	1082 x 1872 x 1117 mm
Sistema de cocção com embalagem	1190 x 2043 x 1218 mm
Máxima altura de trabalho da prateleira superior*	≤ 1,60 m

\* em caso de uso de armação móvel Tipo 20-2/1 com 20 prateleiras, distância entre as guias 62 mm

Peso	
Quantidade máxima de carga / Prateleira	9 kg
Quantidade máxima de carga total	180 kg
Peso Equipamento elétrico sem embalagem	336 kg
Peso Equipamento elétrico com embalagem	382 kg
Peso Equipamento a gás sem embalagem	379 kg
Peso Equipamento a gás com embalagem	425 kg

### Condições de conexão Sist. elétrico

Tensão 3 AC 220 V	
Valores de conexão Sist. Elétrico	62,4 kW
Potência Operação a vapor	49,41 kW
Potência Ar quente	60,44 kW
Disjuntor	200 A
Impedância de conexão	0,09 Ω
Tipo RCD (DR)	B

### Condições de conexão Gás

Gás liquefeito G31	
Carga térmica nominal total	80 kW
Carga térmica nominal Operação a vapor	51 kW
Carga térmica nominal Operação com ar quente	80 kW
Pressão de caudal da conexão é necessária	25 – 57,5 mbar
Gás natural H G20	
Carga térmica nominal total	80 kW
Carga térmica nominal Operação a vapor	51 kW

> Poderá encontrar informações técnicas abrangentes sobre o planejamento de cozinhas e instalação de equipamentos no manual do projetista e no manual de instalação em nosso portal de clientes.

### Condições para a instalação

- > Se as fontes de calor operarem no lado esquerdo do equipamento, a distância mínima à esquerda tem de ser de 350 mm.
- > Deve-se atender às normas e prescrições locais e específicas do país correspondentes à instalação e à operação de equipamentos de cocção comerciais. Deve-se atentar também às normas e às regulamentações locais sobre dispositivos técnicos de exaustão de ar.
- > Para a utilização da ConnectedCooking deverá ser prevista uma tomada de rede RJ45 ou a possibilidade de vinculação em uma WLAN (IEEE 802.11 a/g/n). Para o melhor desempenho, deverá ser prevista uma taxa de dados de pelo menos 100 MB/s.

### Autorizações



Carga térmica nominal Operação com ar quente	80 kW
Pressão de fluxo necessária para a conexão	18 – 25 mbar
Gás natural L G25	
Carga térmica nominal total	80 kW
Carga térmica nominal Operação a vapor	51 kW
Carga térmica nominal Operação com ar quente	80 kW
Pressão de fluxo necessária para a conexão	20 – 30 mbar

Conexão de alimentação do gás: 3/4"  
Outros tipos de gás e tensões a pedido

### Condições de conexão Gás

Tensão 2 AC 220 V	
Valores de conexão Gás	2,2 kW
Disjuntor	16 A
Tipo RCD (DR)	B

### Condições de conexão de água

Entrada de água (mangueira pressurizada) respectivamente	3/4"
Pressão da água (pressão do fluxo) respectivamente	1,0 – 6,0 bar
Escoamento de água respectivamente	DN 50
Máxima taxa de fluxo por sistema de cocção	12 l/min

### Condições de conexão Exaustão e Carga térmica

Carga térmica latente	3026 W
Emissão de calor sensível	3887 W
Nível de ruído (versão elétrica)	60 dBA
Nível de ruído (versão a gás)	65 dBA

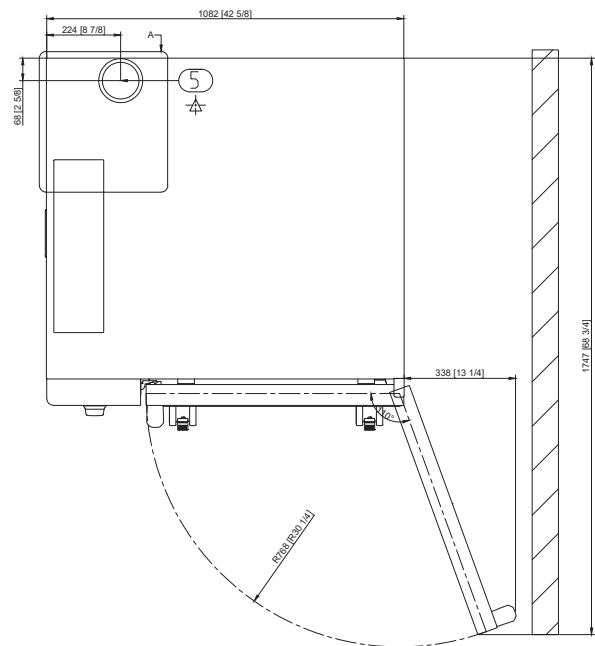
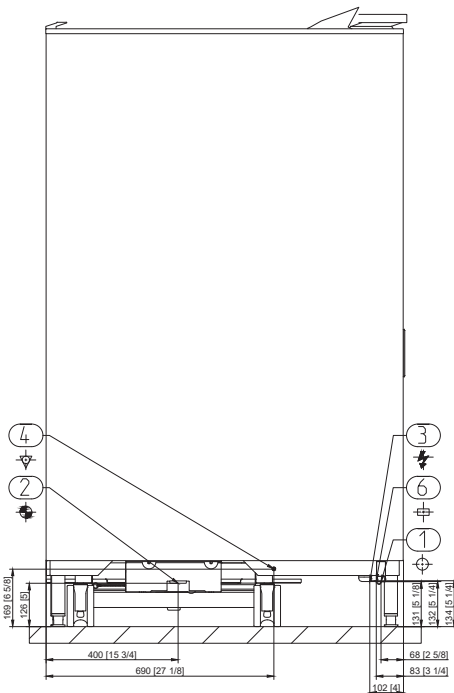
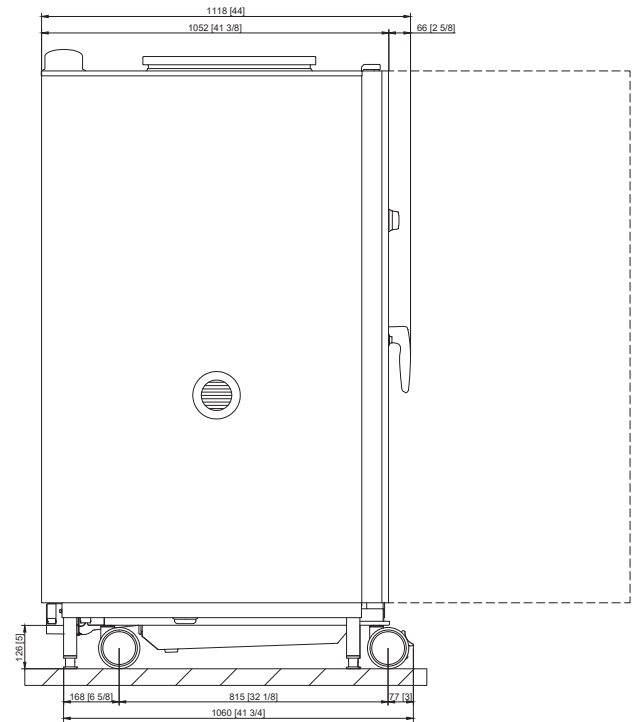
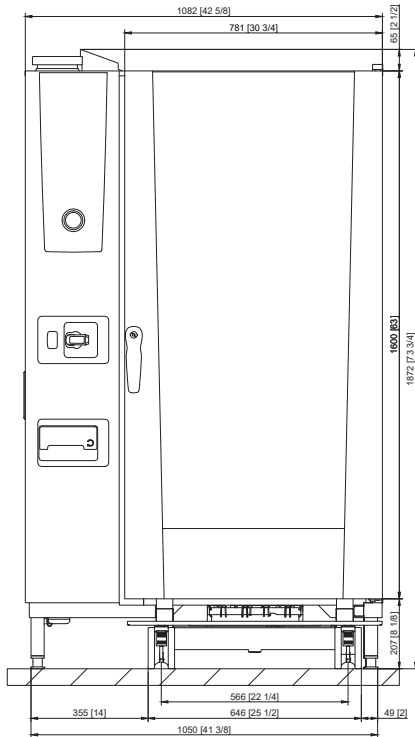
### Condições de conexão Dados

Interface de dados LAN	RJ45
Interface de dados WiFi	IEEE 802.11 a/g/n

### Distâncias mínimas na instalação

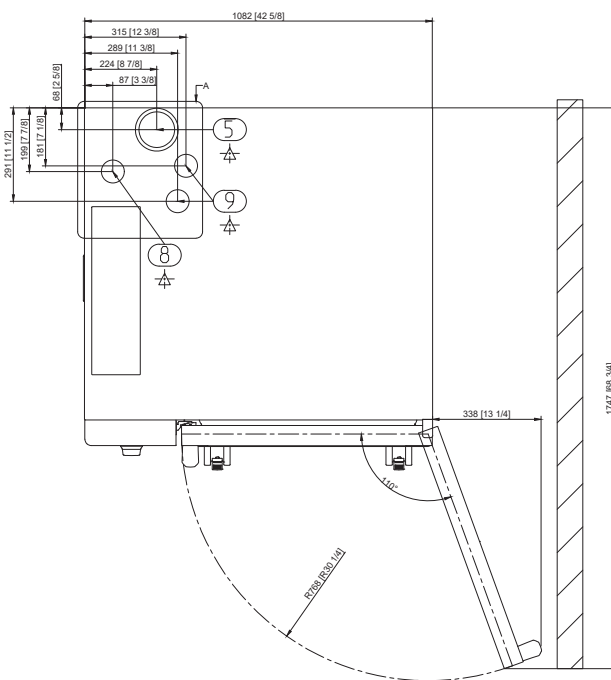
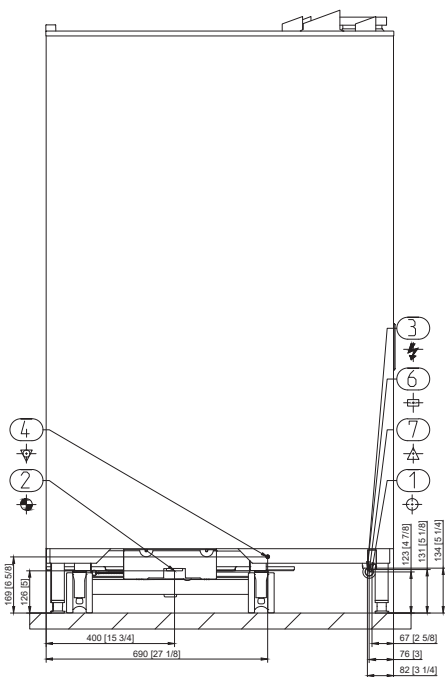
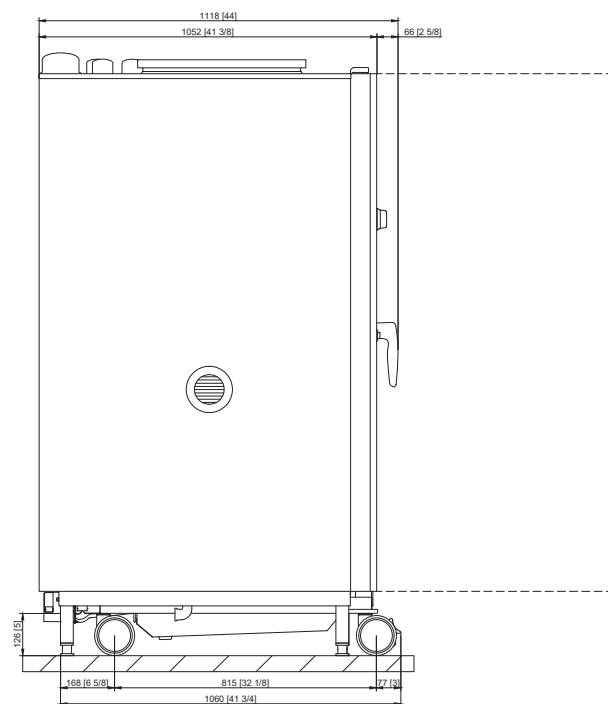
Distância mínima	À esquerda	Atrás	À direita
Padrão	50 mm	0 mm	50 mm

Desenho técnico Sist. Elétrico



1	Entrada de água
2	Saída de água
3	Conexão elétrica
4	Equalização de potencial
5	Tubo de respiro
6	Interface Ethernet

Desenho técnico Gás



1	Entrada de água
2	Saída de água
3	Conexão elétrica
4	Equalização de potencial
5	Tubo de respiro
6	Interface Ethernet
7	Conexão de gás
8	Tubo de escape Gases (Vapor)
9	Tubo de escape Gases (Ar quente)

## Acessórios

Acessórios	Número de item
Pastilhas de detergente RATIONAL Active Green – garantem o melhor desempenho na limpeza	
Pastilhas RATIONAL Care – impedem com eficiência a formação de depósitos de calcário	
Kit de instalação do equipamento	
Carrinho de transporte para armação móvel para carga múltipla e armação móvel para carga múltipla para pratos – para o carregamento fácil fora do sistema de cocção	
Sistemas Finishing para banquetes	
Blindagem térmica – para a instalação de um equipamento ao lado de uma fonte de calor, como um Grill	
Disjuntor de condensação –para desviar vapores para os sistemas de ar de exaustão existentes	
Cobertura de condensação UltraVent – somente para equipamentos elétricos	
Elementos de proteção contra golpes adicionais para a HeavyDutyLine	
Pendrive USB RATIONAL – para a transmissão segura de programas de cocção e dados de HACCP	

Para obter um resultado de cozimento ideal, você encontra uma ampla oferta de acessórios de preparação, assim como mais informações no folheto de acessórios com o seu revendedor ou no endereço [www.rational-online.com](http://www.rational-online.com)

Planejadores	RATIONAL BRASIL
	Rua Cincinato Braga, 500 – 1º Andar – Bela Vista, São Paulo – SP, CEP: 01333-010 Tel. +55 (11) 3372-3000 Fax +55 (11) 3372-3099 E-Mail: <a href="mailto:info@rational-online.com">info@rational-online.com</a> Visit us on the internet: <a href="http://www.rational-online.com">www.rational-online.com</a>