



*Sinônimo de versatilidade e bom gosto, a linha **Casual Cooking** é composta por produtos que vão de coifas à cooktops e fornos, todos com layouts diferenciados que traduzem uma perfeita sintonia entre design e praticidade, podendo ser empregados tanto em cozinhas mais sóbrias quanto nas mais descoladas, sem perder a qualidade que uma linha semi-profissional pode ter.*

#### FICHA TÉCNICA

EAN .....	7899100665676
Voltagem .....	220 V
Frequência .....	60 Hz
Medidas (LxAxP) .....	60x39x40,5 cm
Medida interna (LxAxP) .....	34x21,5x36 cm
Med. embalado (LxAxP) .....	66x46,5x57,5 cm
Prato giratório .....	Ø 30 cm
Peso líquido .....	19,5 kg
Peso bruto .....	21 kg
Capacidade .....	31 L
Material .....	aço inox 304
Potência nominal .....	1450 W
Potência do grill .....	1200 W
Potência da convecção .....	1350 W
Consumo de energia .....	0,134 kW/h
Bitola do fio .....	2,5 mm <sup>2</sup>



#### BENEFÍCIOS

##### 6 programas de culinária

Microondas | Convecção | Grill | Descongelar  
Auto menu: selecione o tipo de alimento e peso e, a potência e tempo se ajustam automaticamente.  
Programa combinado: convecção + microondas; grill + microondas; convecção + grill.

##### Potência:

Microondas: 5 níveis | Grill: 2 níveis

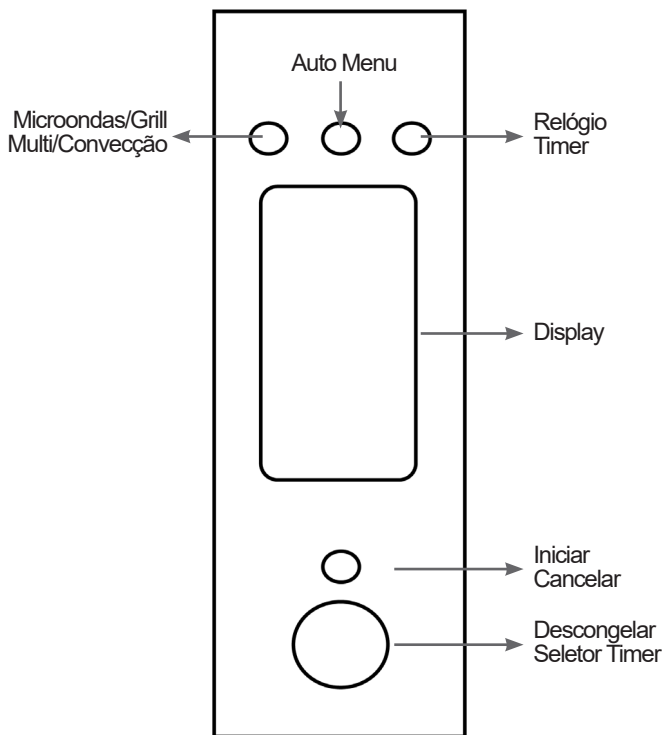
**Tratamento anti-impressão digital** no aço inox.

**Porta de vidro triplo** facilita a higienização do forno.

#### DETALHES

- » Design moderno.
- » Painel analógico.
- » Adiar início.
- » Timer / relógio digital.
- » Timer digital programável com desligamento automático.
- » Trava de segurança.
- » Acessórios
  - 1 Grelha
  - 1 assadeira
  - 1 prato giratório (30cm)

## PAINEL



## ORIENTAÇÕES

- » É indispensável a instalação com fio terra.
- » Projetados para serem embutidos.
- » As paredes e superfícies próximas devem ser de material resistente a temperatura de 90°C (tais como madeira, fórmica, inox, granito, mármore).
- » Utilizar os acessórios apenas na função **forno**.

## LIMPEZA

- » Você pode remover a porta do microondas para facilitar a limpeza.

## INSTALAÇÃO

